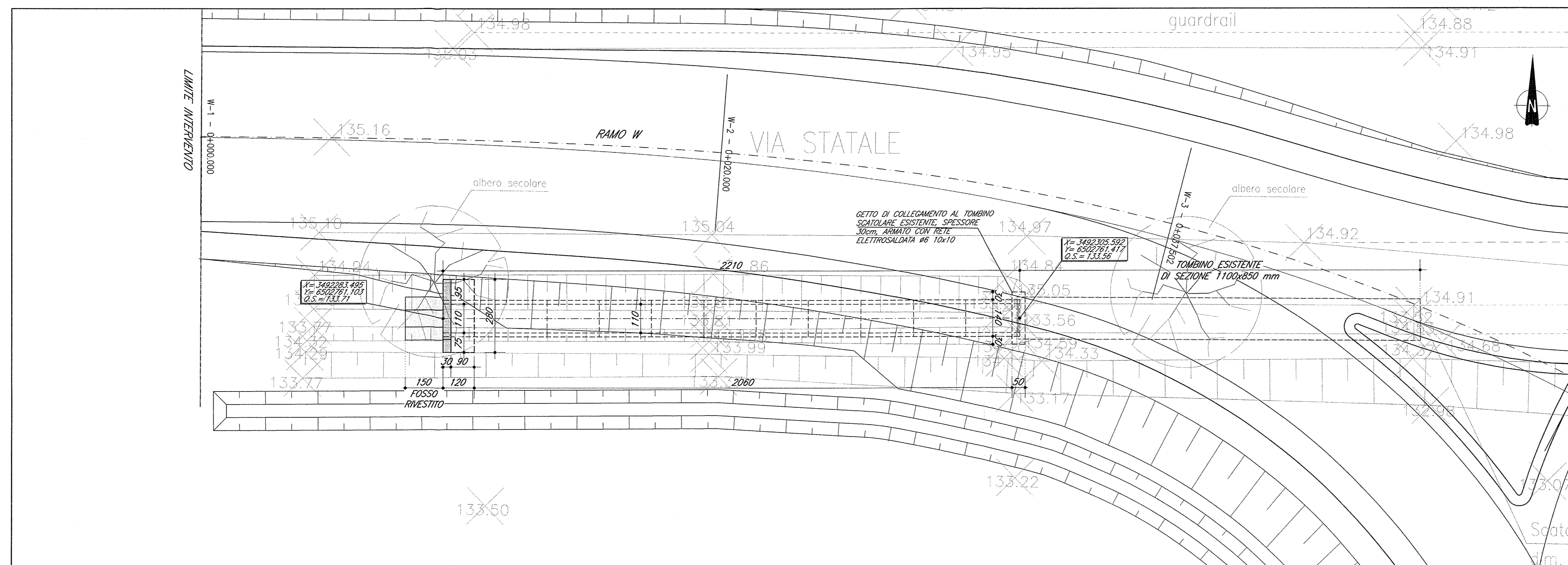


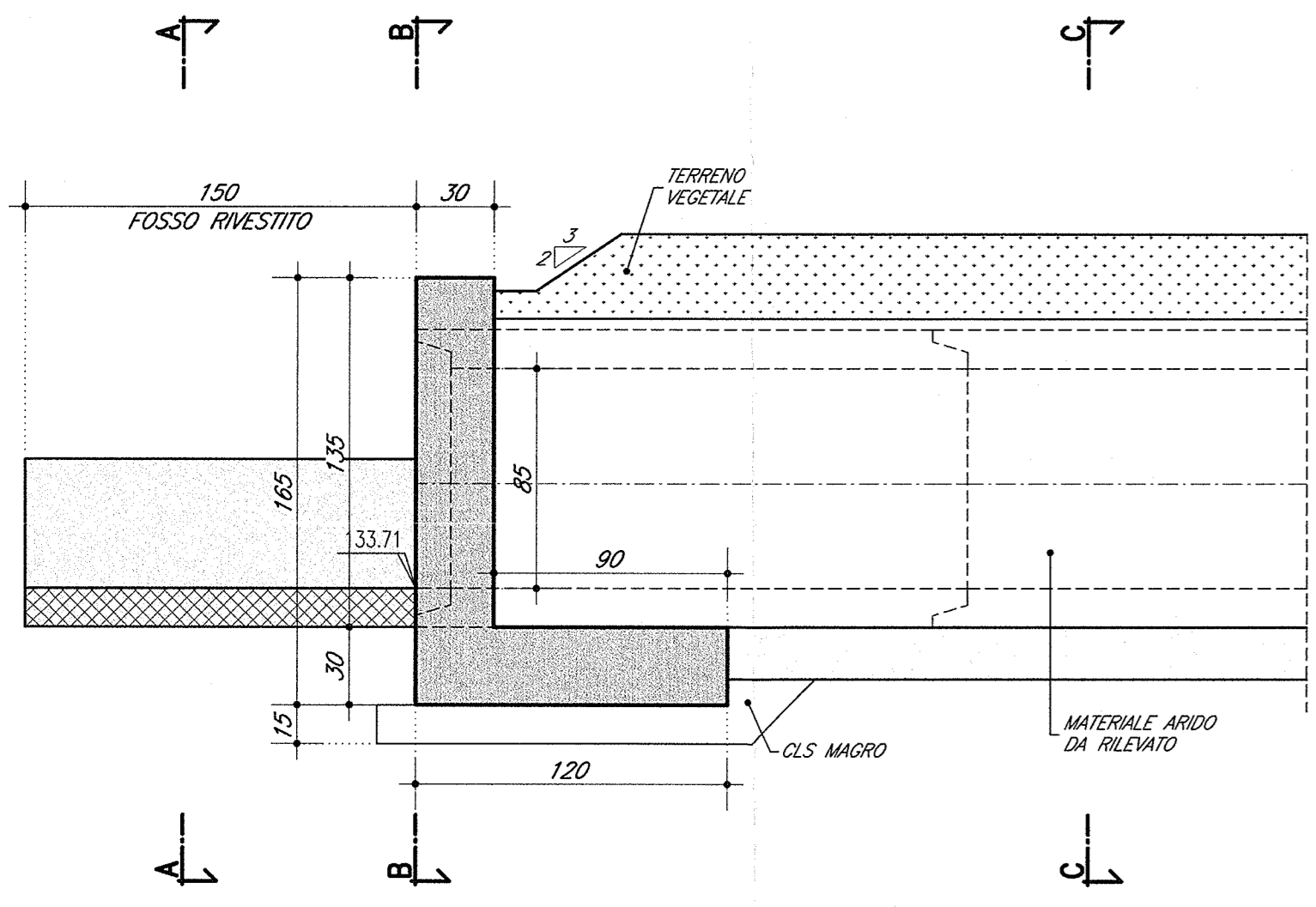
IN10Q45 - TOMBINO SCATOLARE 1100x850 IN C.A.V.

PIANTA  
SCALA 1:100

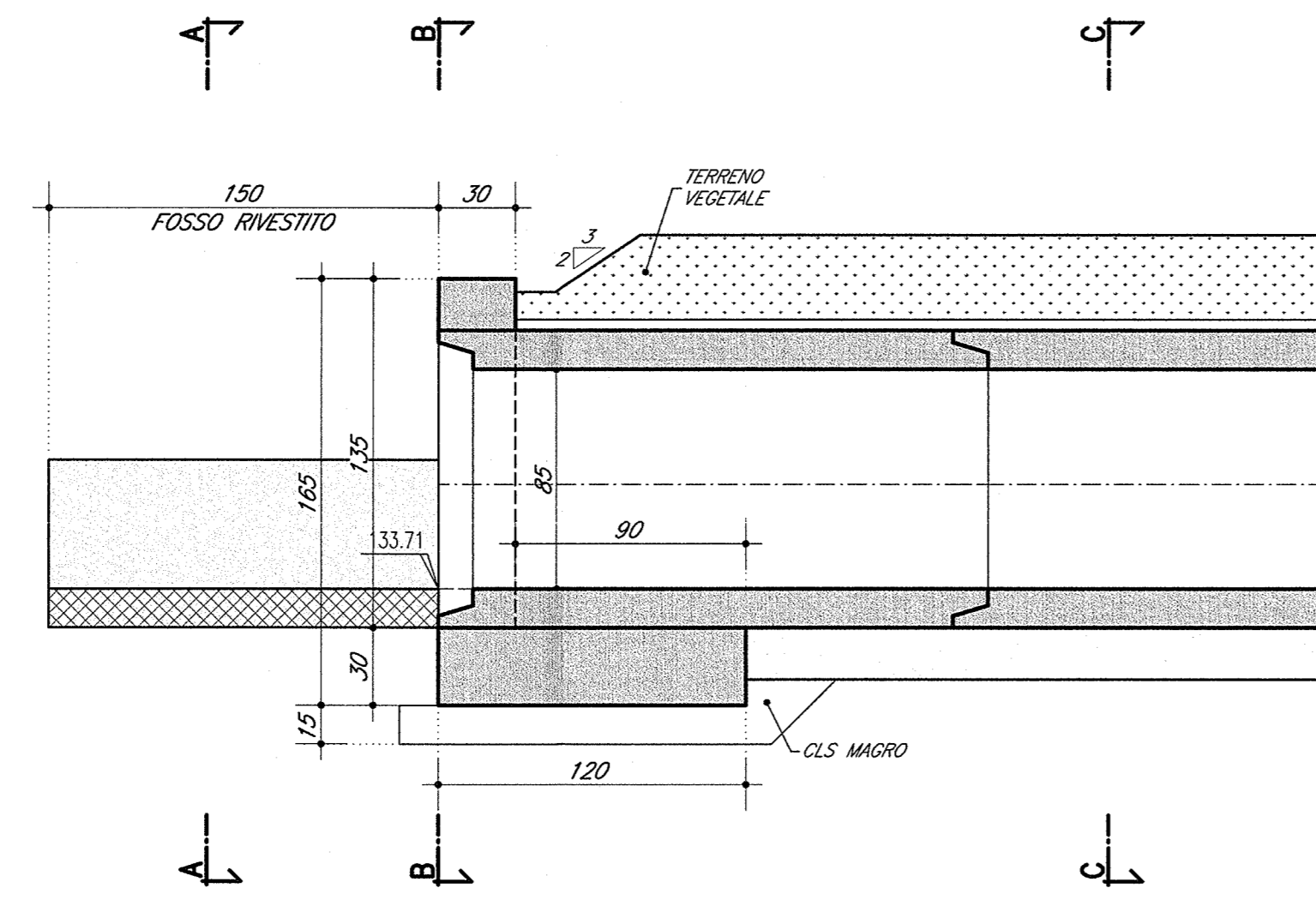


DESCRIZIONE	CODICE
IN20 - RAMPE CAVALCAFERROVIA TIPOLOGICO	INR11EE20W000002
STRADA DI CATEGORIA P2, SEZIONI TIPO E DETTAGLI TAVOLA 1/2	INR11EE20W000001
SMAINTENIMENTO ACQUE METEORICHE: PARTICOLARI TAVOLA 1/1	INR11EE20W000002
SMAINTENIMENTO ACQUE METEORICHE: PARTICOLARI TAVOLA 1/1	INR11EE20W000003
SMAINTENIMENTO ACQUE METEORICHE: PARTICOLARI TAVOLA 1/1	INR11EE20W000004
SMAINTENIMENTO ACQUE METEORICHE: PARTICOLARI TAVOLA 1/1	INR11EE20W000005
SMAINTENIMENTO ACQUE METEORICHE: PARTICOLARI TAVOLA 1/1	INR11EE20W000006
SMAINTENIMENTO ACQUE METEORICHE: PARTICOLARI TAVOLA 1/1	INR11EE20W000007
SMAINTENIMENTO ACQUE METEORICHE: PARTICOLARI TAVOLA 1/1	INR11EE20W000008
SMAINTENIMENTO ACQUE METEORICHE: PARTICOLARI TAVOLA 1/1	INR11EE20W000009
SMAINTENIMENTO ACQUE METEORICHE: PARTICOLARI TAVOLA 1/1	INR11EE20W000010
SMAINTENIMENTO ACQUE METEORICHE: PARTICOLARI TAVOLA 1/1	INR11EE20W000011
SMAINTENIMENTO ACQUE METEORICHE: PARTICOLARI TAVOLA 1/1	INR11EE20W000012
SMAINTENIMENTO ACQUE METEORICHE: PARTICOLARI TAVOLA 1/1	INR11EE20W000013
SMAINTENIMENTO ACQUE METEORICHE: PARTICOLARI TAVOLA 1/1	INR11EE20W000014
SMAINTENIMENTO ACQUE METEORICHE: PARTICOLARI TAVOLA 1/1	INR11EE20W000015
SMAINTENIMENTO ACQUE METEORICHE: PARTICOLARI TAVOLA 1/1	INR11EE20W000016
SMAINTENIMENTO ACQUE METEORICHE: PARTICOLARI TAVOLA 1/1	INR11EE20W000017
SMAINTENIMENTO ACQUE METEORICHE: PARTICOLARI TAVOLA 1/1	INR11EE20W000018
SMAINTENIMENTO ACQUE METEORICHE: PARTICOLARI TAVOLA 1/1	INR11EE20W000019
SMAINTENIMENTO ACQUE METEORICHE: PARTICOLARI TAVOLA 1/1	INR11EE20W000020
SMAINTENIMENTO ACQUE METEORICHE: PARTICOLARI TAVOLA 1/1	INR11EE20W000021
SMAINTENIMENTO ACQUE METEORICHE: PARTICOLARI TAVOLA 1/1	INR11EE20W000022
SMAINTENIMENTO ACQUE METEORICHE: PARTICOLARI TAVOLA 1/1	INR11EE20W000023
SMAINTENIMENTO ACQUE METEORICHE: PARTICOLARI TAVOLA 1/1	INR11EE20W000024
SMAINTENIMENTO ACQUE METEORICHE: PARTICOLARI TAVOLA 1/1	INR11EE20W000025
SMAINTENIMENTO ACQUE METEORICHE: PARTICOLARI TAVOLA 1/1	INR11EE20W000026
SMAINTENIMENTO ACQUE METEORICHE: PARTICOLARI TAVOLA 1/1	INR11EE20W000027
SMAINTENIMENTO ACQUE METEORICHE: PARTICOLARI TAVOLA 1/1	INR11EE20W000028
SMAINTENIMENTO ACQUE METEORICHE: PARTICOLARI TAVOLA 1/1	INR11EE20W000029
SMAINTENIMENTO ACQUE METEORICHE: PARTICOLARI TAVOLA 1/1	INR11EE20W000030
SMAINTENIMENTO ACQUE METEORICHE: PARTICOLARI TAVOLA 1/1	INR11EE20W000031
SMAINTENIMENTO ACQUE METEORICHE: PARTICOLARI TAVOLA 1/1	INR11EE20W000032
SMAINTENIMENTO ACQUE METEORICHE: PARTICOLARI TAVOLA 1/1	INR11EE20W000033
SMAINTENIMENTO ACQUE METEORICHE: PARTICOLARI TAVOLA 1/1	INR11EE20W000034
SMAINTENIMENTO ACQUE METEORICHE: PARTICOLARI TAVOLA 1/1	INR11EE20W000035
SMAINTENIMENTO ACQUE METEORICHE: PARTICOLARI TAVOLA 1/1	INR11EE20W000036
SMAINTENIMENTO ACQUE METEORICHE: PARTICOLARI TAVOLA 1/1	INR11EE20W000037
SMAINTENIMENTO ACQUE METEORICHE: PARTICOLARI TAVOLA 1/1	INR11EE20W000038
SMAINTENIMENTO ACQUE METEORICHE: PARTICOLARI TAVOLA 1/1	INR11EE20W000039
SMAINTENIMENTO ACQUE METEORICHE: PARTICOLARI TAVOLA 1/1	INR11EE20W000040
SMAINTENIMENTO ACQUE METEORICHE: PARTICOLARI TAVOLA 1/1	INR11EE20W000041
SMAINTENIMENTO ACQUE METEORICHE: PARTICOLARI TAVOLA 1/1	INR11EE20W000042
SMAINTENIMENTO ACQUE METEORICHE: PARTICOLARI TAVOLA 1/1	INR11EE20W000043
SMAINTENIMENTO ACQUE METEORICHE: PARTICOLARI TAVOLA 1/1	INR11EE20W000044
SMAINTENIMENTO ACQUE METEORICHE: PARTICOLARI TAVOLA 1/1	INR11EE20W000045
SMAINTENIMENTO ACQUE METEORICHE: PARTICOLARI TAVOLA 1/1	INR11EE20W000046
SMAINTENIMENTO ACQUE METEORICHE: PARTICOLARI TAVOLA 1/1	INR11EE20W000047
SMAINTENIMENTO ACQUE METEORICHE: PARTICOLARI TAVOLA 1/1	INR11EE20W000048
SMAINTENIMENTO ACQUE METEORICHE: PARTICOLARI TAVOLA 1/1	INR11EE20W000049
SMAINTENIMENTO ACQUE METEORICHE: PARTICOLARI TAVOLA 1/1	INR11EE20W000050
SMAINTENIMENTO ACQUE METEORICHE: PARTICOLARI TAVOLA 1/1	INR11EE20W000051
SMAINTENIMENTO ACQUE METEORICHE: PARTICOLARI TAVOLA 1/1	INR11EE20W000052
SMAINTENIMENTO ACQUE METEORICHE: PARTICOLARI TAVOLA 1/1	INR11EE20W000053
SMAINTENIMENTO ACQUE METEORICHE: PARTICOLARI TAVOLA 1/1	INR11EE20W000054
SMAINTENIMENTO ACQUE METEORICHE: PARTICOLARI TAVOLA 1/1	INR11EE20W000055
SMAINTENIMENTO ACQUE METEORICHE: PARTICOLARI TAVOLA 1/1	INR11EE20W000056
SMAINTENIMENTO ACQUE METEORICHE: PARTICOLARI TAVOLA 1/1	INR11EE20W000057
SMAINTENIMENTO ACQUE METEORICHE: PARTICOLARI TAVOLA 1/1	INR11EE20W000058
SMAINTENIMENTO ACQUE METEORICHE: PARTICOLARI TAVOLA 1/1	INR11EE20W000059
SMAINTENIMENTO ACQUE METEORICHE: PARTICOLARI TAVOLA 1/1	INR11EE20W000060
SMAINTENIMENTO ACQUE METEORICHE: PARTICOLARI TAVOLA 1/1	INR11EE20W000061
SMAINTENIMENTO ACQUE METEORICHE: PARTICOLARI TAVOLA 1/1	INR11EE20W000062
SMAINTENIMENTO ACQUE METEORICHE: PARTICOLARI TAVOLA 1/1	INR11EE20W000063
SMAINTENIMENTO ACQUE METEORICHE: PARTICOLARI TAVOLA 1/1	INR11EE20W000064
SMAINTENIMENTO ACQUE METEORICHE: PARTICOLARI TAVOLA 1/1	INR11EE20W000065
SMAINTENIMENTO ACQUE METEORICHE: PARTICOLARI TAVOLA 1/1	INR11EE20W000066
SMAINTENIMENTO ACQUE METEORICHE: PARTICOLARI TAVOLA 1/1	INR11EE20W000067
SMAINTENIMENTO ACQUE METEORICHE: PARTICOLARI TAVOLA 1/1	INR11EE20W000068
SMAINTENIMENTO ACQUE METEORICHE: PARTICOLARI TAVOLA 1/1	INR11EE20W000069
SMAINTENIMENTO ACQUE METEORICHE: PARTICOLARI TAVOLA 1/1	INR11EE20W000070

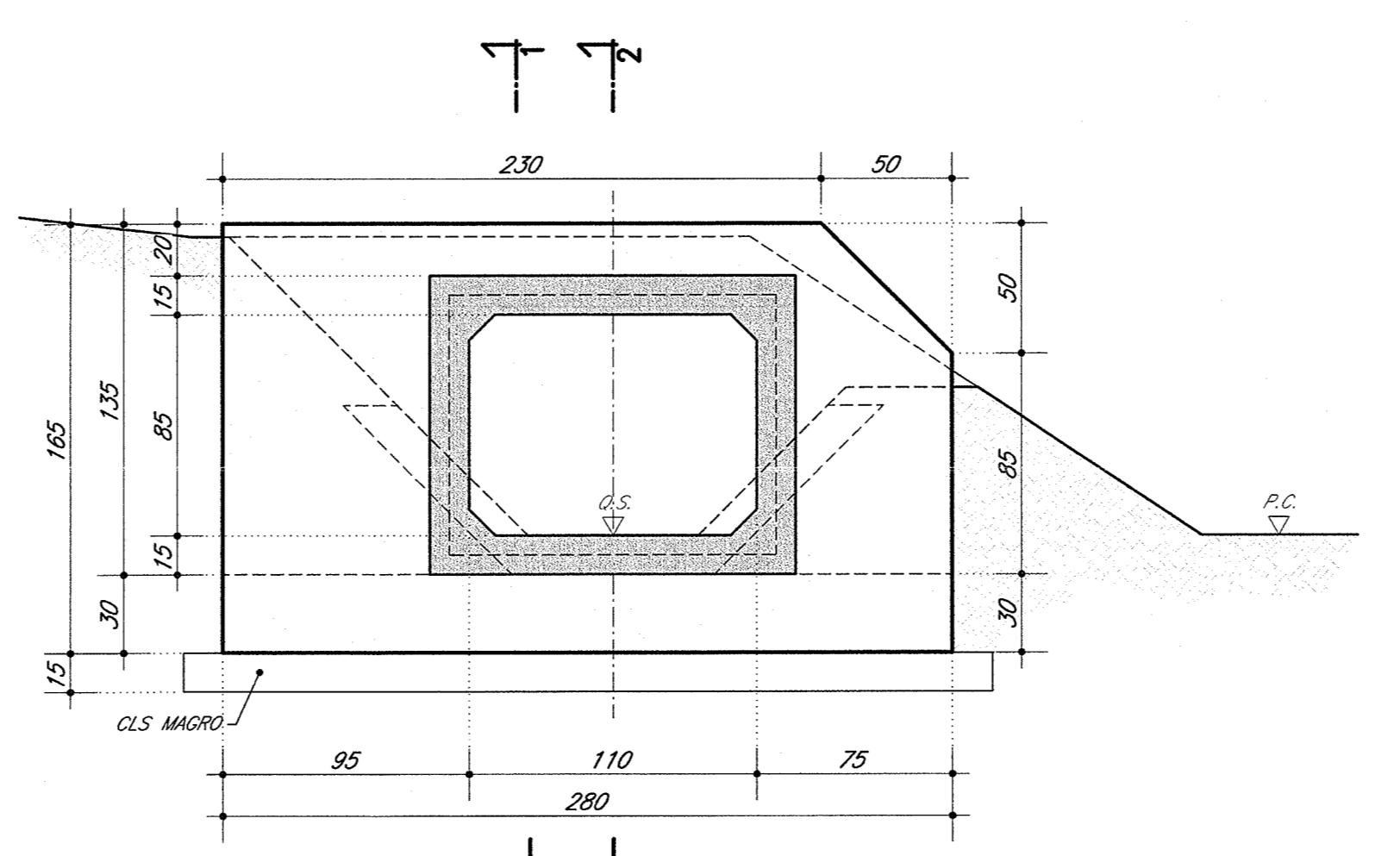
SEZIONE TRASVERSALE 1-1 MURO DI TESTATA  
SCALA 1:25



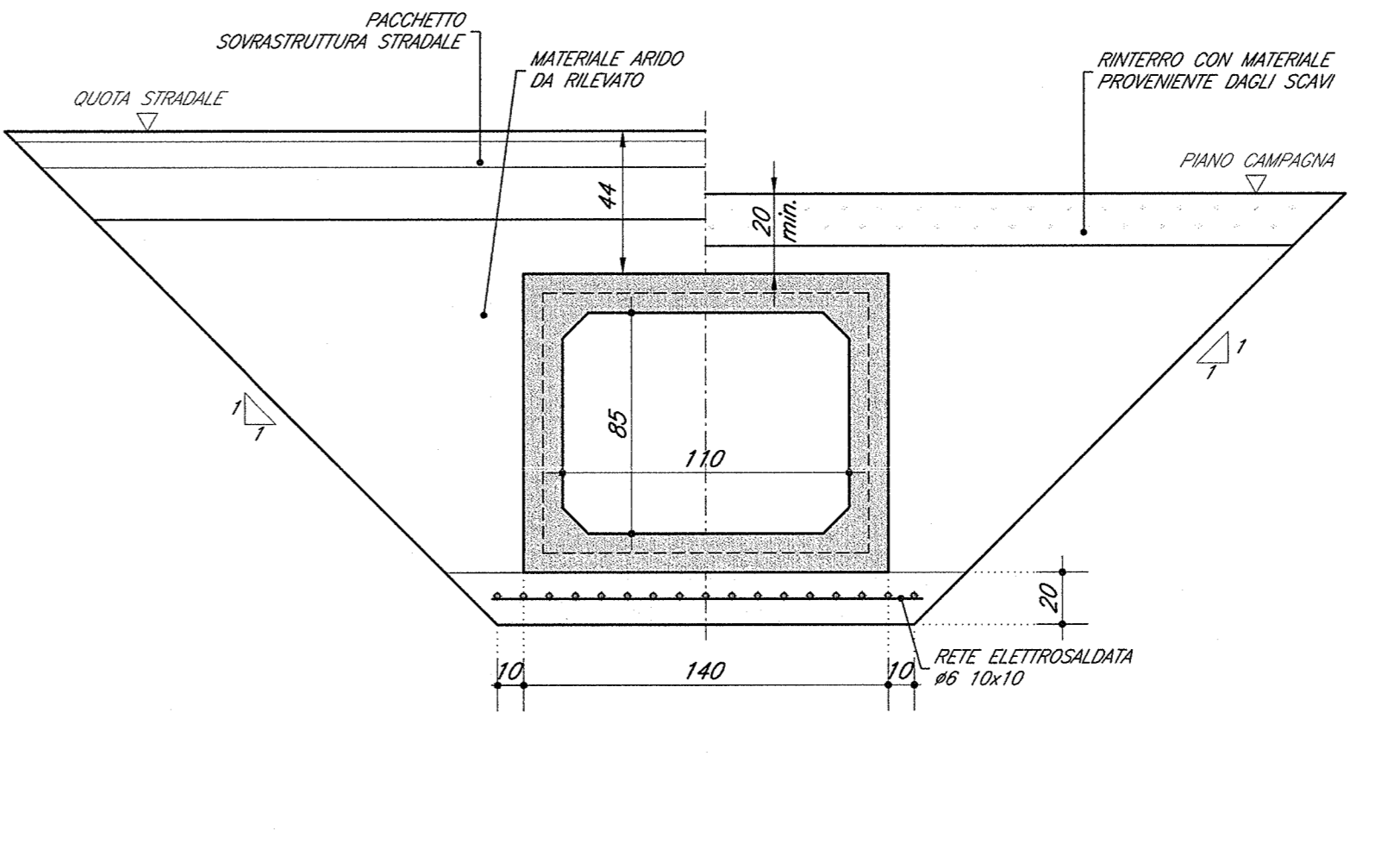
SEZIONE TRASVERSALE 2-2 IN ASSE TUBO  
SCALA 1:25



SEZIONE B-B TESTATA DI VALLE  
SCALA 1:25

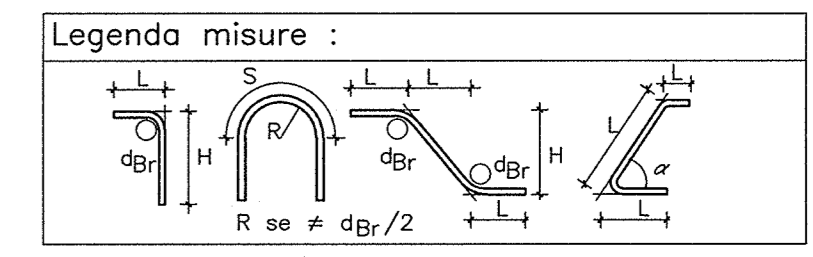


SEZIONE TRASVERSALE TIPO  
SCALA 1:25



NOTE GENERALI

- TUTTE LE MISURE SONO ESPRESSE IN CENTIMETRI
- TUTTE LE QUOTE ALTIMETRICHE SONO ESPRESSE IN METRI S.L.M.
- TUTTI GLI ANGOLI SONO ESPRESSE IN GRADI SESSAGESIMALI
- TUTTE LE COORDINATE SONO ESPRESSE IN METRI
- Q.S. = QUOTA SCORRIMENTO
- COPRIFERRO ADOTTATO: 4cm



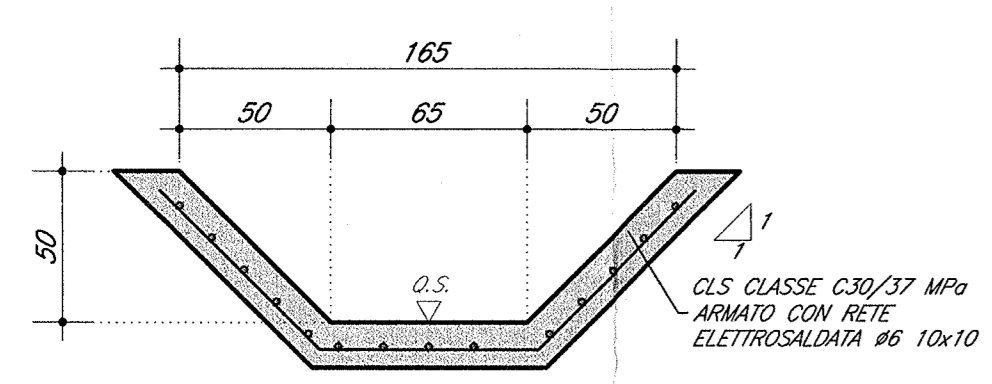
Barro ≤ φ16	d <sub>gr</sub> = 4φ
Barro ≥ φ16	d <sub>gr</sub> = 7φ

CARATTERISTICHE DEI MATERIALI

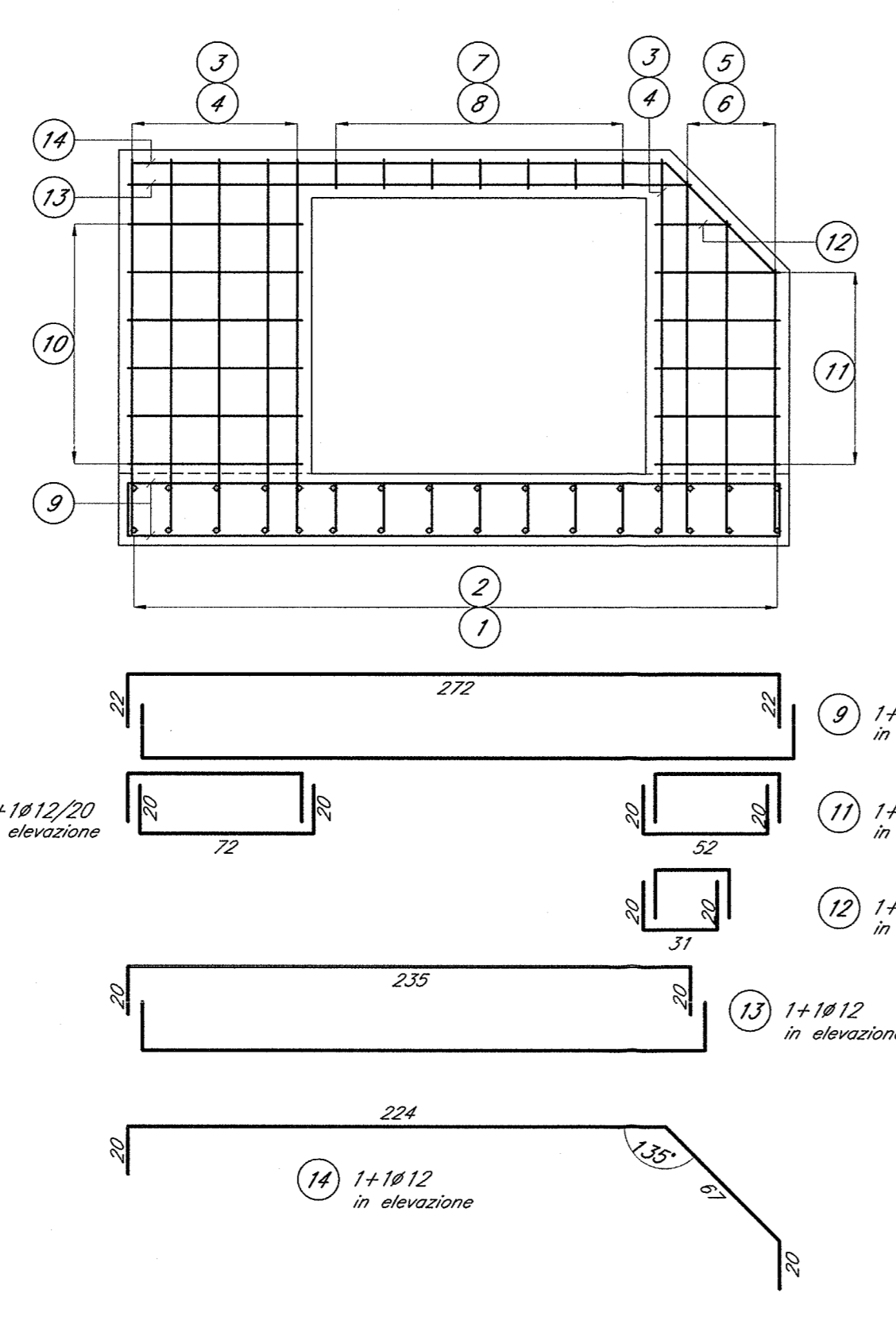
PER PRESCRIZIONI MATERIALI E NOTE GENERALI VEDERE CLARIFICATO:  
 PRESCRIZIONI MATERIALI E NOTE GENERALI INR11EE24W000001  
 - SCOTOLARI PRETABBRICATI: IN CALCESTRUZZO VIBROCOMPRESSO R<sub>ck</sub> 40 N/mm<sup>2</sup> (CLASSE C32-40) ALLEGATO CON ACCIAIO B450C, PRODOTTE IN CONFORMITÀ ALLA NORMATIVA D.M. 17.01.2018 - UNI EN 14944 (C2).  
 IL TUBO DEVE CONSENTIRE L'UTILIZZO PER CARICHI MOBILI DI PRIMA CATEGORIA (NTC2008 D.M. 14.01.2008) SECONDO LE SPECIFICHE CONDIZIONI DI RICOPRIMENTO E DEI TERRENI DI FONDAZIONE.

ARMATURA TESTATA TOMBINO

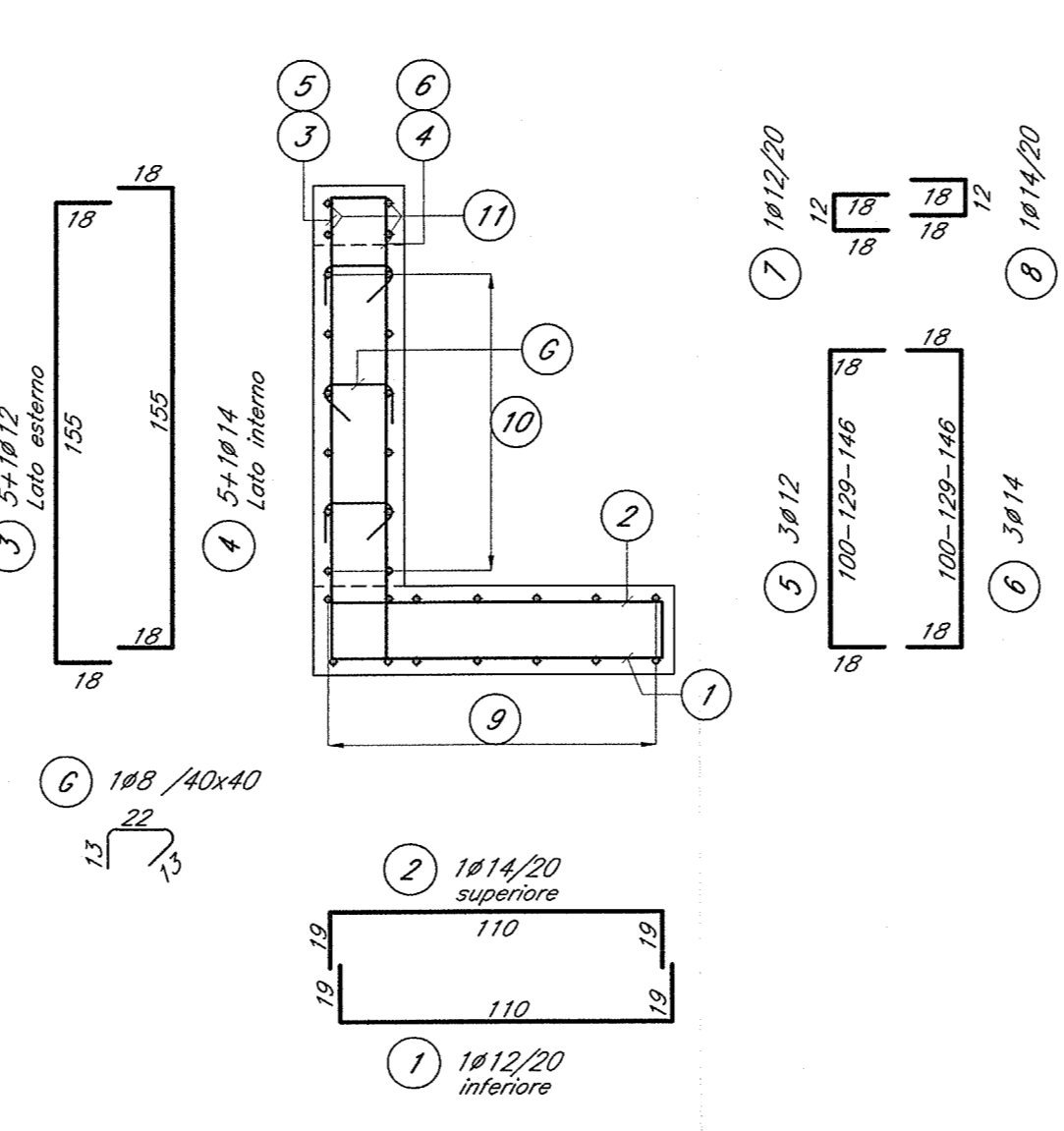
SEZIONE A-A FOSSO RIVESTITO  
SCALA 1:25



VISTA FRONTALE  
SCALA 1:25



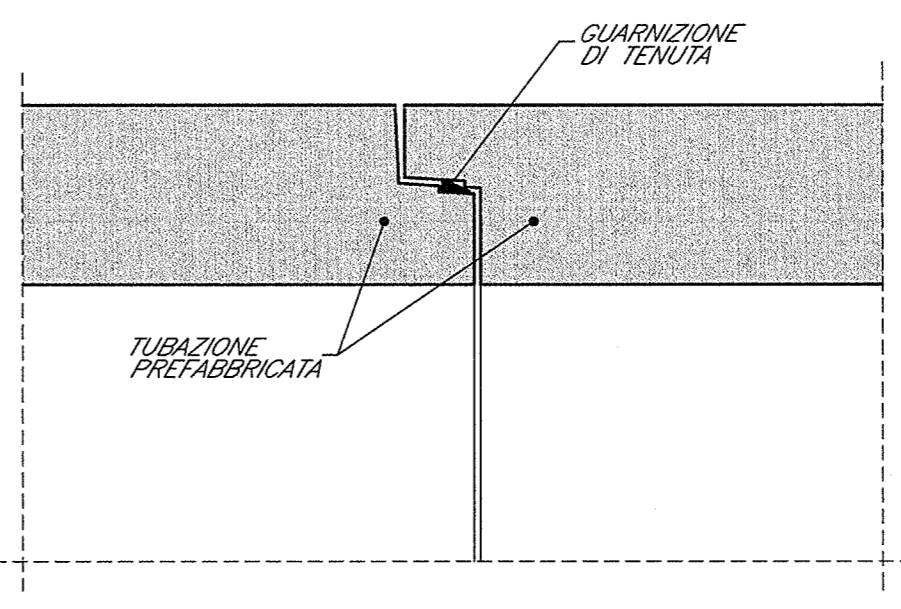
SEZIONE TRASVERSALE  
SCALA 1:25



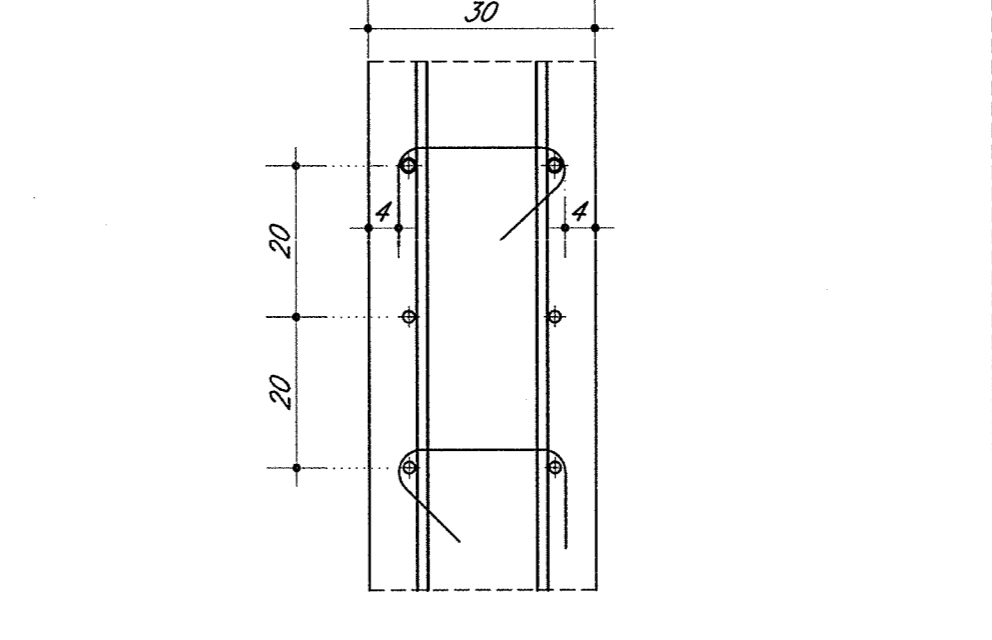
Pos.	φ	Lung. (cm)	Num.
1	12	140	16
2	14	140	16
3	12	191	6
4	14	191	6
5	12	161	3
6	14	161	3
7	12	48	7
8	14	48	7
9	12	316	14
10	12	112	12
11	12	92	10
12	12	71	2
13	12	275	2
14	12	332	2
6	8	48	18

Lm. = sviluppo medio della posizione

GUARNIZIONE DEL GIUNTO 1:10



PARTICOLARE COPRIFERRO 1:10



COMMITTENTE: **RFI RETE FERROVIARIA ITALIANA GRUPPO FERROVIE DELLO STATO**

ALTA SORVEGLIANZA: **ITALFERR GRUPPO FERROVIE DELLO STATO**

GENERAL CONTRACTOR: **Cepav due**  
 Consorzio ENI per l'Alta Velocità

INFRASTRUTTURE FERROVIARIE STRATEGICHE DEFINITE DALLA LEGGE OBIETTIVO N. 443/01  
 LINEA A.V. I.A.C. TORINO - VENEZIA Tratta MILANO - VERONA  
 Lotto funzionale Brescia-Verona  
 PROGETTO ESECUTIVO  
 IN22 - Rotatoria Via Cavour-Via Statale  
 Tombino scatolare IN10Q45. Carpenteria, armatura e dati di tracciamento

GENERAL CONTRACTOR: **Cepav due**  
 Consorzio Cepav due  
 Il Direttore del Consorzio  
 (Ing. Frontoni)

DIETTORE LAVORI: **ING. ROBERTO**

SCALA: **Varie**

Data: **29 MAG 2020**

COMMESSA LOTTO FASE ENTE TIPO DOC. OPERA/DISCIPLINA PROGR. REV.  
**INOR 12 E E2 BZ IN2206 001 A**

PROGETTAZIONE

Rev.	Descrizione	Autore	Data	Verifica	Disegno	Disegno	Disegno	Disegno	Disegno	Disegno
A	EMISSIONE	RFI	08/09/20	Flaminio	08/09/20	08/09/20	08/09/20	08/09/20	08/09/20	08/09/20
B										
C										

IL PROGETTISTA

CHG. 751447334A Stampato dal Servizio File: INR12EE20W000001A\_10.dwg  
 progetto collaborato dalla Unione Europea di progettazione ITALFERR S.p.A. E.I.D.S.G.I. CLP: F1H10100000008