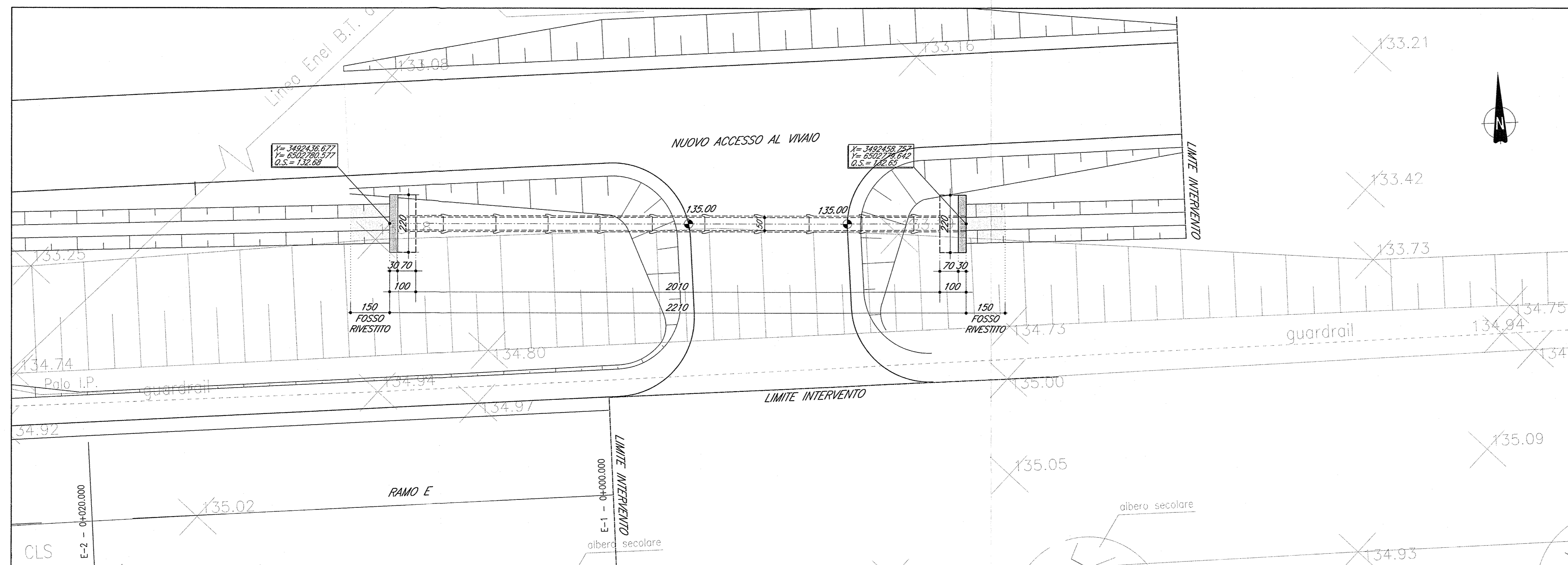


IN10Q46 - TOMBINI CIRCOLARI Ø500 IN C.A.V.

PIANTA
SCALA 1:100

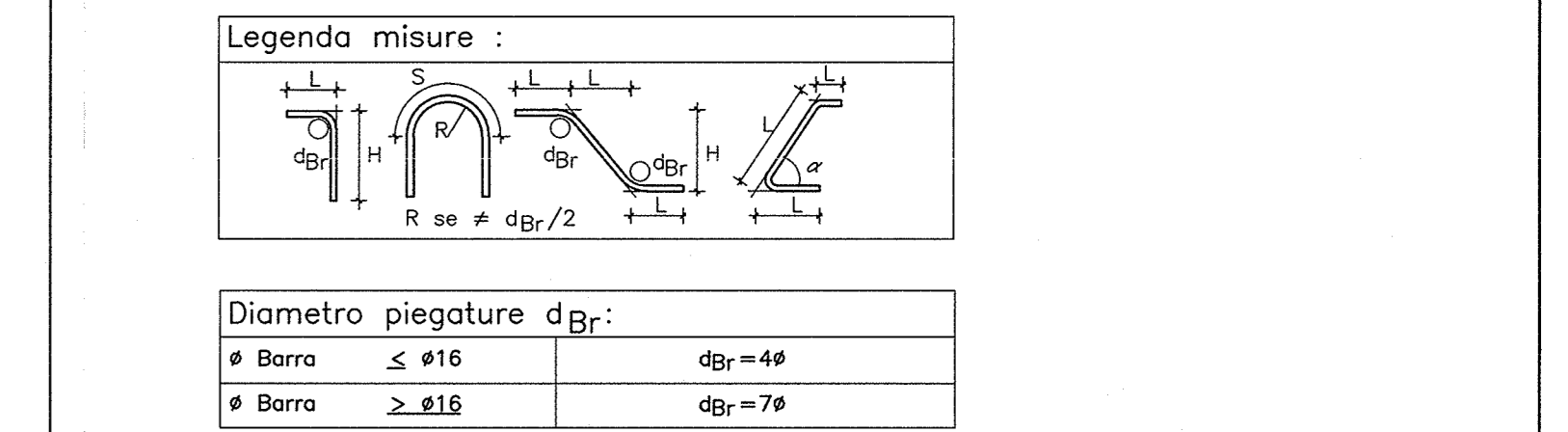


DOCUMENTI DI RIFERIMENTO

DESCRIZIONE	CODICE
IN20 - RAMPE CAVILCAFFERROVIA TIPOLOGICA	IN011EE20W0000000
STRADA DI CATEGORIA F3 SECONDO TIPO E DETTAGLI TAVOLA 1/2	IN011EE20W0000001
SMALTIMENTO ACQUE METEORICHE PARTICOLARI TAVOLA 1/3	IN011EE20W0000002
SMALTIMENTO ACQUE METEORICHE PARTICOLARI TAVOLA 1/3	IN011EE20W0000003
SMALTIMENTO ACQUE METEORICHE PARTICOLARI TAVOLA 1/3	IN011EE20W0000004
SMALTIMENTO ACQUE METEORICHE PARTICOLARI TAVOLA 1/3	IN011EE20W0000005
SMALTIMENTO ACQUE METEORICHE PARTICOLARI TAVOLA 1/3	IN011EE20W0000006
SMALTIMENTO ACQUE METEORICHE PARTICOLARI TAVOLA 1/3	IN011EE20W0000007
SMALTIMENTO ACQUE METEORICHE PARTICOLARI TAVOLA 1/3	IN011EE20W0000008
SMALTIMENTO ACQUE METEORICHE PARTICOLARI TAVOLA 1/3	IN011EE20W0000009
SMALTIMENTO ACQUE METEORICHE PARTICOLARI TAVOLA 1/3	IN011EE20W0000010
SMALTIMENTO ACQUE METEORICHE PARTICOLARI TAVOLA 1/3	IN011EE20W0000011
SMALTIMENTO ACQUE METEORICHE PARTICOLARI TAVOLA 1/3	IN011EE20W0000012
SMALTIMENTO ACQUE METEORICHE PARTICOLARI TAVOLA 1/3	IN011EE20W0000013
SMALTIMENTO ACQUE METEORICHE PARTICOLARI TAVOLA 1/3	IN011EE20W0000014
SMALTIMENTO ACQUE METEORICHE PARTICOLARI TAVOLA 1/3	IN011EE20W0000015
SMALTIMENTO ACQUE METEORICHE PARTICOLARI TAVOLA 1/3	IN011EE20W0000016
SMALTIMENTO ACQUE METEORICHE PARTICOLARI TAVOLA 1/3	IN011EE20W0000017
SMALTIMENTO ACQUE METEORICHE PARTICOLARI TAVOLA 1/3	IN011EE20W0000018
SMALTIMENTO ACQUE METEORICHE PARTICOLARI TAVOLA 1/3	IN011EE20W0000019
SMALTIMENTO ACQUE METEORICHE PARTICOLARI TAVOLA 1/3	IN011EE20W0000020
SMALTIMENTO ACQUE METEORICHE PARTICOLARI TAVOLA 1/3	IN011EE20W0000021
SMALTIMENTO ACQUE METEORICHE PARTICOLARI TAVOLA 1/3	IN011EE20W0000022
SMALTIMENTO ACQUE METEORICHE PARTICOLARI TAVOLA 1/3	IN011EE20W0000023
SMALTIMENTO ACQUE METEORICHE PARTICOLARI TAVOLA 1/3	IN011EE20W0000024
SMALTIMENTO ACQUE METEORICHE PARTICOLARI TAVOLA 1/3	IN011EE20W0000025
SMALTIMENTO ACQUE METEORICHE PARTICOLARI TAVOLA 1/3	IN011EE20W0000026
SMALTIMENTO ACQUE METEORICHE PARTICOLARI TAVOLA 1/3	IN011EE20W0000027
SMALTIMENTO ACQUE METEORICHE PARTICOLARI TAVOLA 1/3	IN011EE20W0000028
SMALTIMENTO ACQUE METEORICHE PARTICOLARI TAVOLA 1/3	IN011EE20W0000029
SMALTIMENTO ACQUE METEORICHE PARTICOLARI TAVOLA 1/3	IN011EE20W0000030
SMALTIMENTO ACQUE METEORICHE PARTICOLARI TAVOLA 1/3	IN011EE20W0000031
SMALTIMENTO ACQUE METEORICHE PARTICOLARI TAVOLA 1/3	IN011EE20W0000032
SMALTIMENTO ACQUE METEORICHE PARTICOLARI TAVOLA 1/3	IN011EE20W0000033
SMALTIMENTO ACQUE METEORICHE PARTICOLARI TAVOLA 1/3	IN011EE20W0000034
SMALTIMENTO ACQUE METEORICHE PARTICOLARI TAVOLA 1/3	IN011EE20W0000035
SMALTIMENTO ACQUE METEORICHE PARTICOLARI TAVOLA 1/3	IN011EE20W0000036
SMALTIMENTO ACQUE METEORICHE PARTICOLARI TAVOLA 1/3	IN011EE20W0000037
SMALTIMENTO ACQUE METEORICHE PARTICOLARI TAVOLA 1/3	IN011EE20W0000038
SMALTIMENTO ACQUE METEORICHE PARTICOLARI TAVOLA 1/3	IN011EE20W0000039
SMALTIMENTO ACQUE METEORICHE PARTICOLARI TAVOLA 1/3	IN011EE20W0000040
SMALTIMENTO ACQUE METEORICHE PARTICOLARI TAVOLA 1/3	IN011EE20W0000041
SMALTIMENTO ACQUE METEORICHE PARTICOLARI TAVOLA 1/3	IN011EE20W0000042
SMALTIMENTO ACQUE METEORICHE PARTICOLARI TAVOLA 1/3	IN011EE20W0000043
SMALTIMENTO ACQUE METEORICHE PARTICOLARI TAVOLA 1/3	IN011EE20W0000044
SMALTIMENTO ACQUE METEORICHE PARTICOLARI TAVOLA 1/3	IN011EE20W0000045
SMALTIMENTO ACQUE METEORICHE PARTICOLARI TAVOLA 1/3	IN011EE20W0000046
SMALTIMENTO ACQUE METEORICHE PARTICOLARI TAVOLA 1/3	IN011EE20W0000047
SMALTIMENTO ACQUE METEORICHE PARTICOLARI TAVOLA 1/3	IN011EE20W0000048
SMALTIMENTO ACQUE METEORICHE PARTICOLARI TAVOLA 1/3	IN011EE20W0000049
SMALTIMENTO ACQUE METEORICHE PARTICOLARI TAVOLA 1/3	IN011EE20W0000050
SMALTIMENTO ACQUE METEORICHE PARTICOLARI TAVOLA 1/3	IN011EE20W0000051
SMALTIMENTO ACQUE METEORICHE PARTICOLARI TAVOLA 1/3	IN011EE20W0000052
SMALTIMENTO ACQUE METEORICHE PARTICOLARI TAVOLA 1/3	IN011EE20W0000053
SMALTIMENTO ACQUE METEORICHE PARTICOLARI TAVOLA 1/3	IN011EE20W0000054
SMALTIMENTO ACQUE METEORICHE PARTICOLARI TAVOLA 1/3	IN011EE20W0000055
SMALTIMENTO ACQUE METEORICHE PARTICOLARI TAVOLA 1/3	IN011EE20W0000056
SMALTIMENTO ACQUE METEORICHE PARTICOLARI TAVOLA 1/3	IN011EE20W0000057
SMALTIMENTO ACQUE METEORICHE PARTICOLARI TAVOLA 1/3	IN011EE20W0000058
SMALTIMENTO ACQUE METEORICHE PARTICOLARI TAVOLA 1/3	IN011EE20W0000059
SMALTIMENTO ACQUE METEORICHE PARTICOLARI TAVOLA 1/3	IN011EE20W0000060
SMALTIMENTO ACQUE METEORICHE PARTICOLARI TAVOLA 1/3	IN011EE20W0000061
SMALTIMENTO ACQUE METEORICHE PARTICOLARI TAVOLA 1/3	IN011EE20W0000062
SMALTIMENTO ACQUE METEORICHE PARTICOLARI TAVOLA 1/3	IN011EE20W0000063
SMALTIMENTO ACQUE METEORICHE PARTICOLARI TAVOLA 1/3	IN011EE20W0000064
SMALTIMENTO ACQUE METEORICHE PARTICOLARI TAVOLA 1/3	IN011EE20W0000065
SMALTIMENTO ACQUE METEORICHE PARTICOLARI TAVOLA 1/3	IN011EE20W0000066
SMALTIMENTO ACQUE METEORICHE PARTICOLARI TAVOLA 1/3	IN011EE20W0000067
SMALTIMENTO ACQUE METEORICHE PARTICOLARI TAVOLA 1/3	IN011EE20W0000068
SMALTIMENTO ACQUE METEORICHE PARTICOLARI TAVOLA 1/3	IN011EE20W0000069
SMALTIMENTO ACQUE METEORICHE PARTICOLARI TAVOLA 1/3	IN011EE20W0000070

NOTE GENERALI

- TUTTE LE MISURE SONO ESPRESSE IN CENTIMETRI
- TUTTE LE QUOTE ALTIMETRICHE SONO ESPRESSE IN METRI S.L.M.
- TUTTI GLI ANGOLI SONO ESPRESSE IN GRADI SESSAGESIMALI
- TUTTE LE COORDINATE SONO ESPRESSE IN METRI
- Q.S. = QUOTA SCORRIMENTO
- COPPIFERRO ADOTTATO: 4cm



CARATTERISTICHE DEI MATERIALI

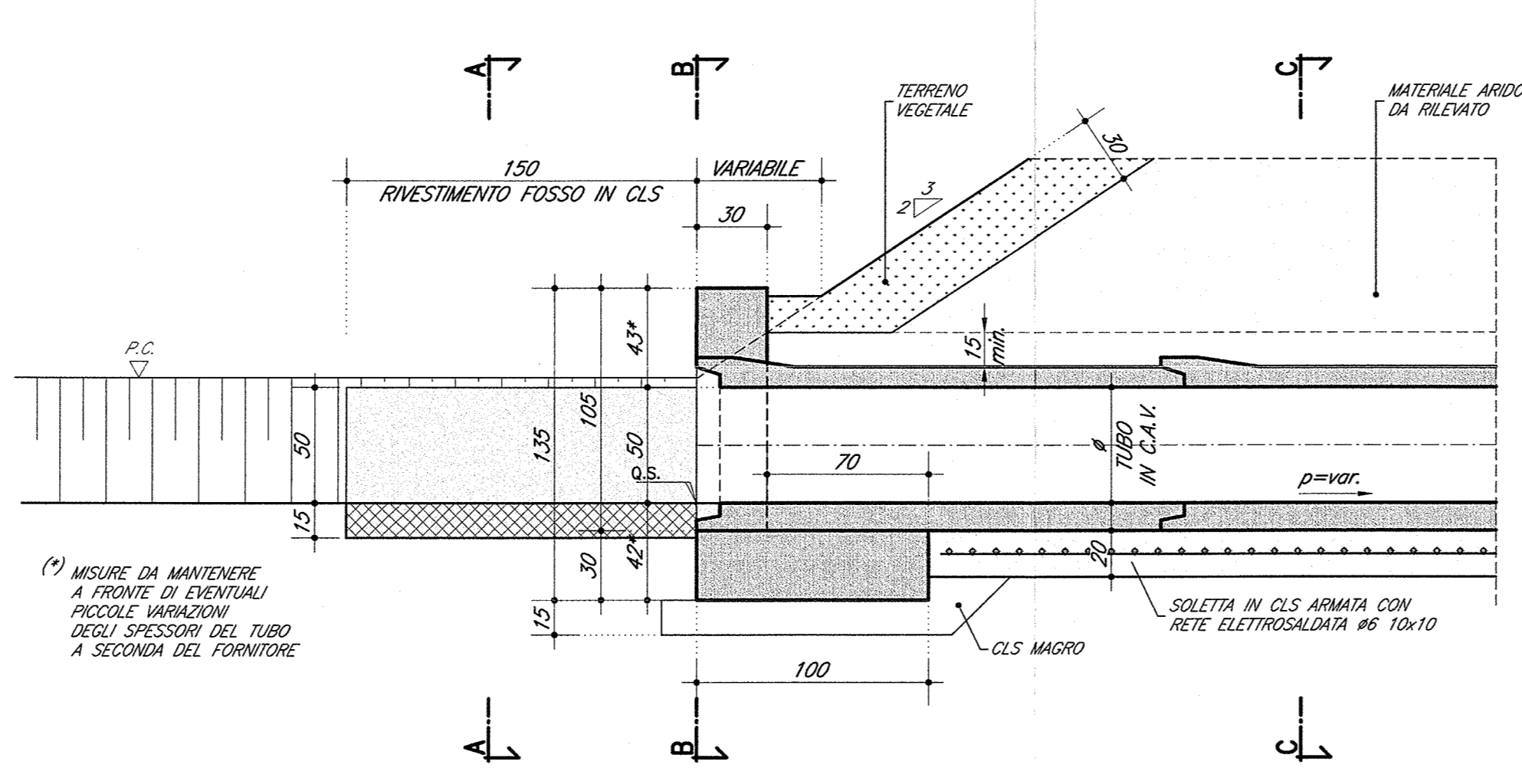
PER PRESCRIZIONI MATERIALI E NOTE GENERALI VEDERE ELABORATO:

PRESCRIZIONI MATERIALI E NOTE GENERALI IN011EE24TH0000001

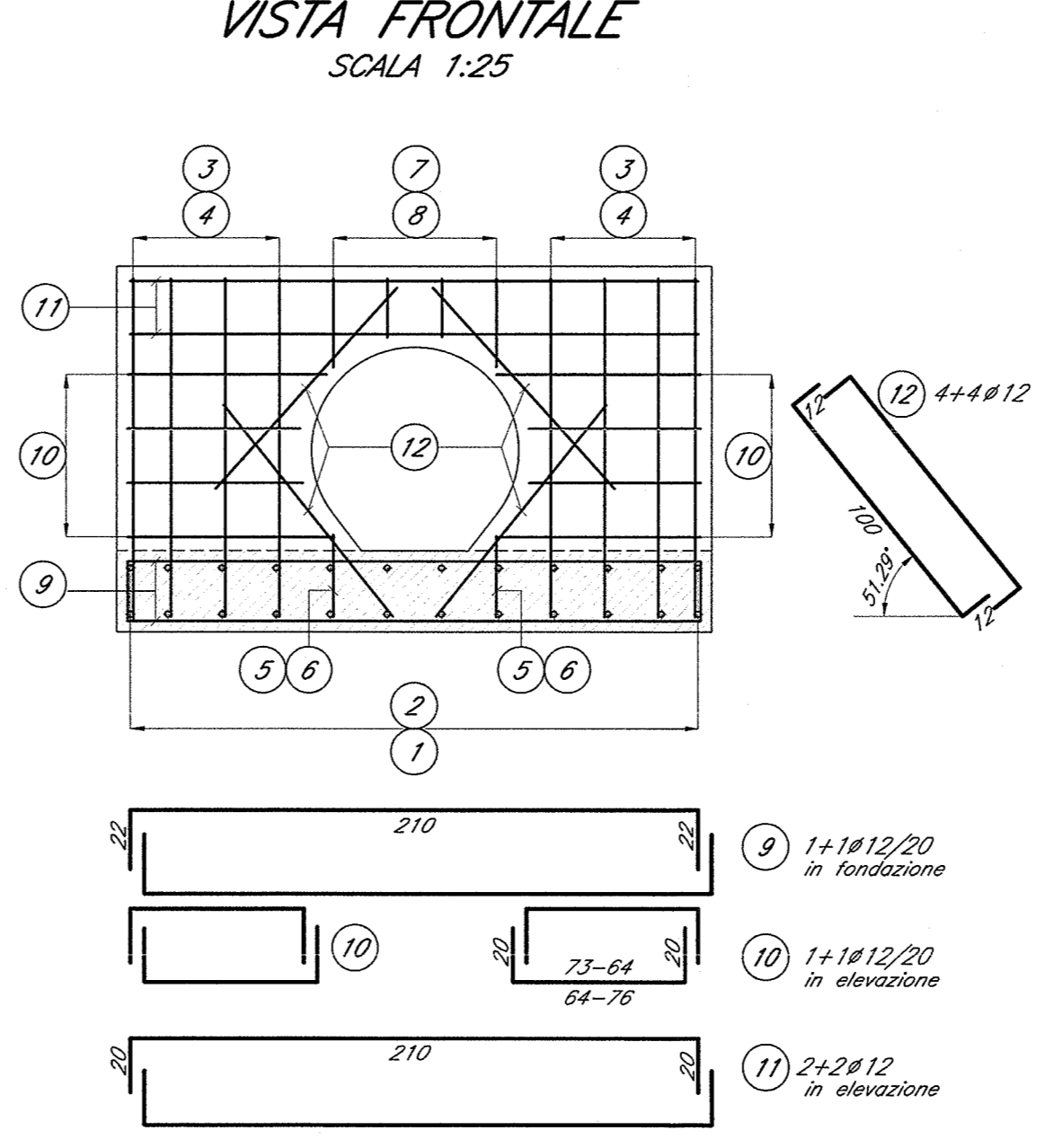
- POZZETTI PREFABRICATI: IN CALCESTRUZZO Pk 40 N/mm² (C32/40) ARMATO CON ACCIAIO B450C SECONDO D.M. 14.01.08, PRODOTTE IN CONFORMITA' ALLA NORMA UNI EN 1917.
- TUBI AUTOPORTANTI: IN CALCESTRUZZO VIBROCOMPRESSO ARMATO CONFORME A NORMA UNI EN 1916, CON CLASSE DI RESISTENZA NON INFERIORE A 135 N/mm². IL TUBO DEVE CONSENTIRE L'UTILIZZO PER CARICHI MOBILI DI PRIMA CATEGORIA (IN02008 D.M. 14.01.2008) SECONDO LE SPECIFICHE CONDIZIONI DI RICOPRIMENTO E DEI TERRENI DI FONDAZIONE.

TESTATA TIPICA

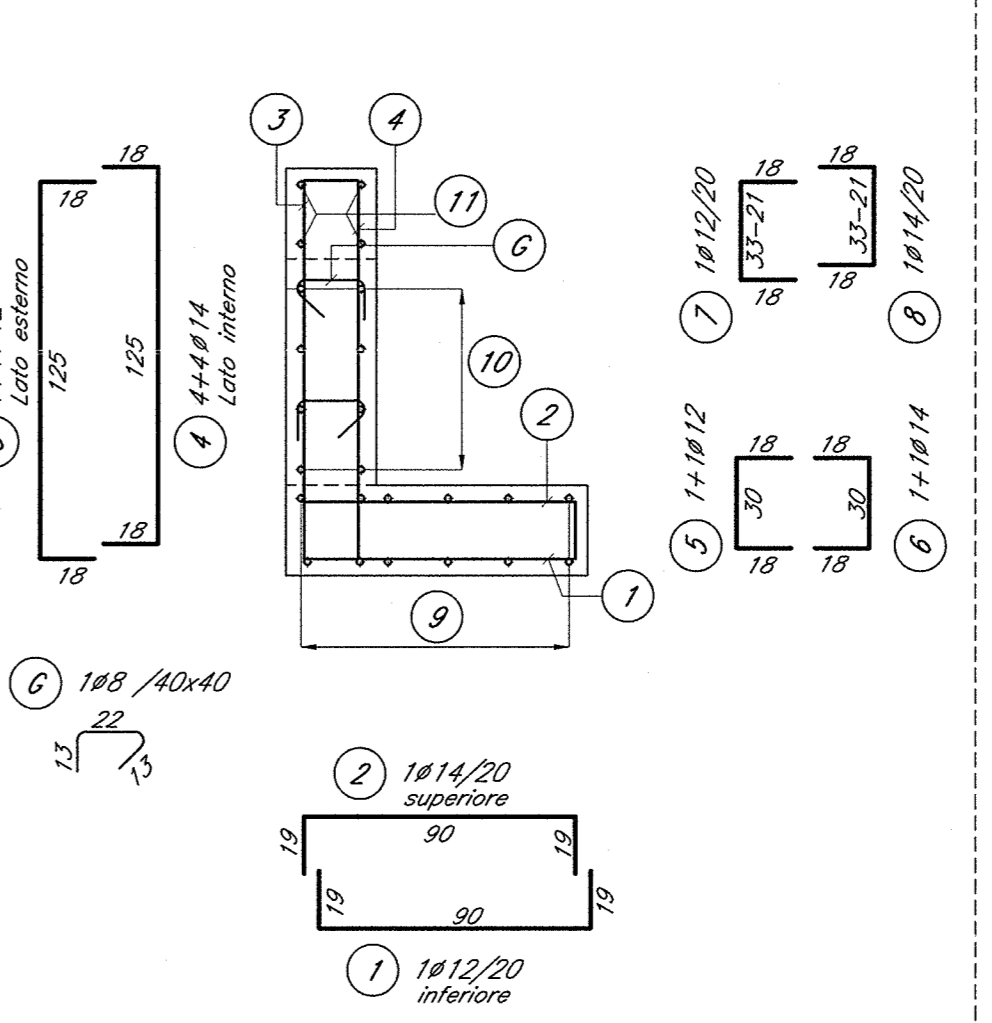
SEZIONE TRASVERSALE IN ASSE TUBO
SCALA 1:25



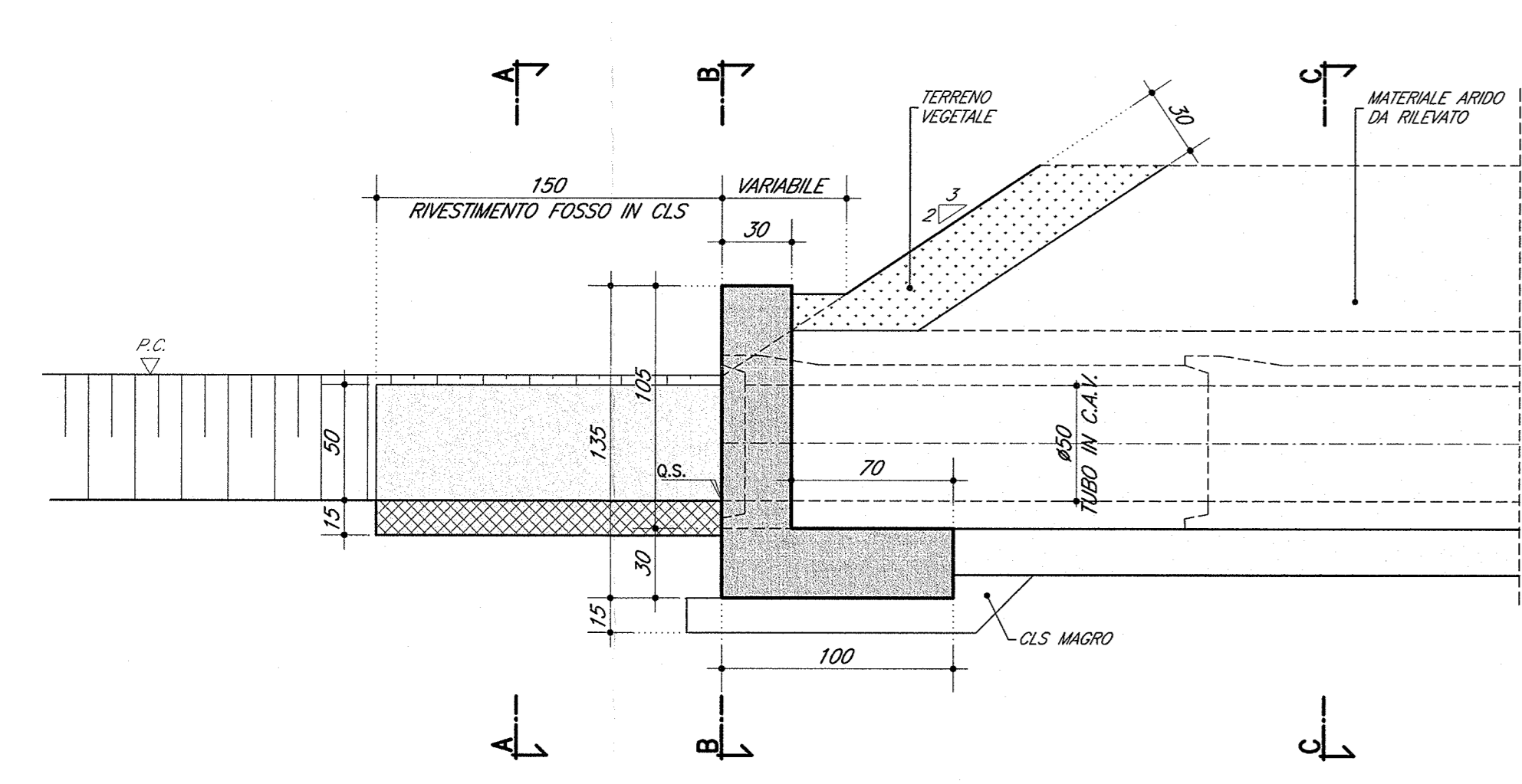
ARMATURA TESTATA TOMBINI
VISTA FRONTALE
SCALA 1:25



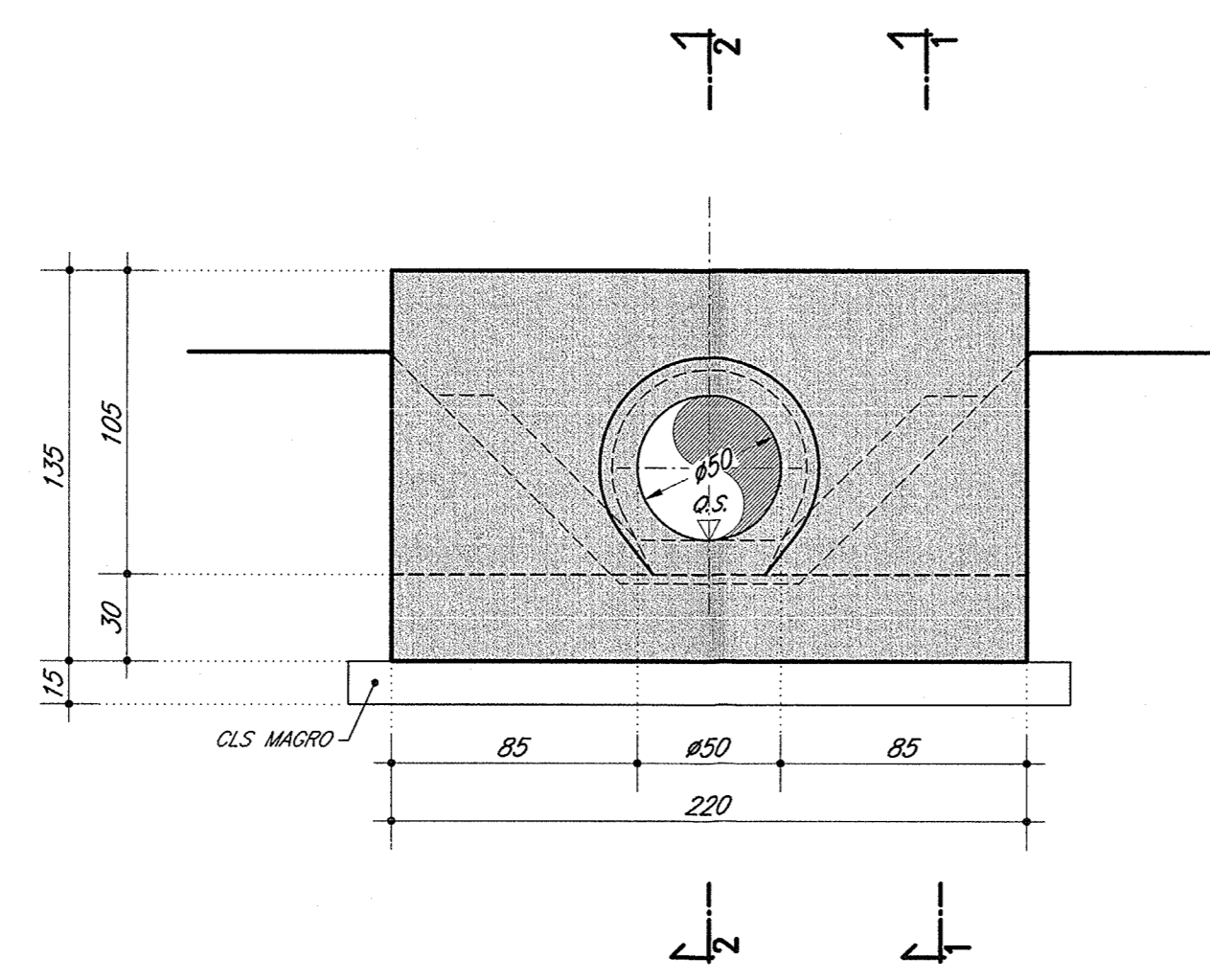
SEZIONE TRASVERSALE
SCALA 1:25



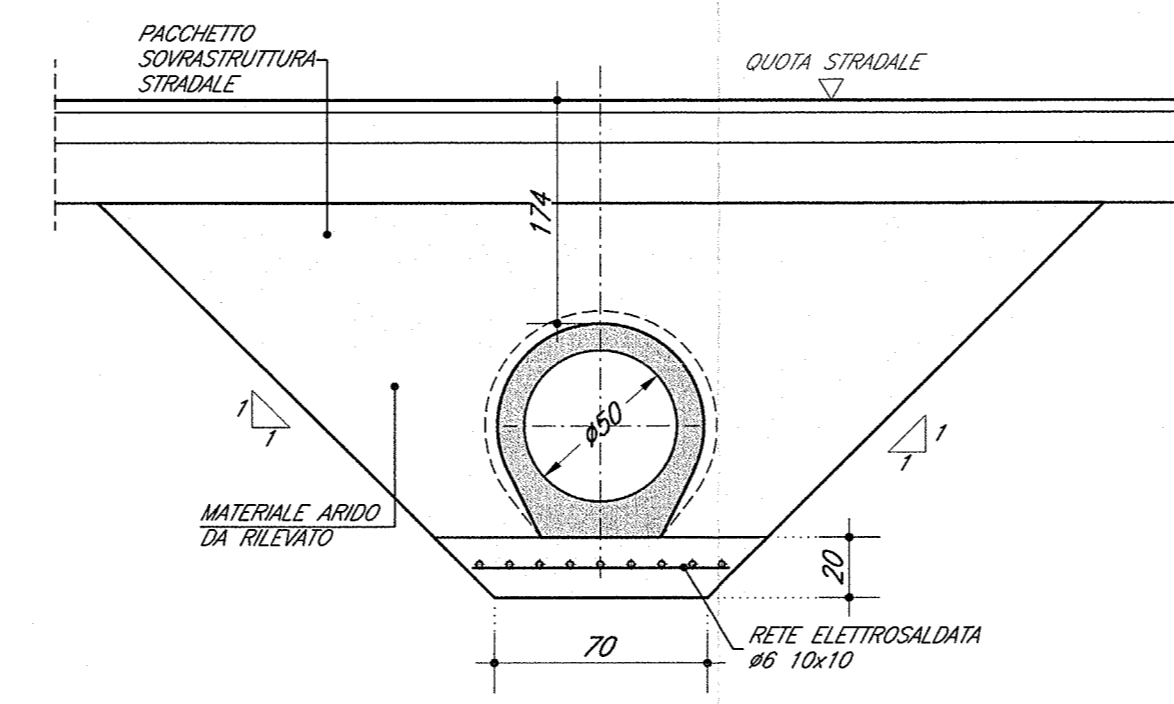
SEZIONE TRASVERSALE MURO DI TESTATA
SCALA 1:25



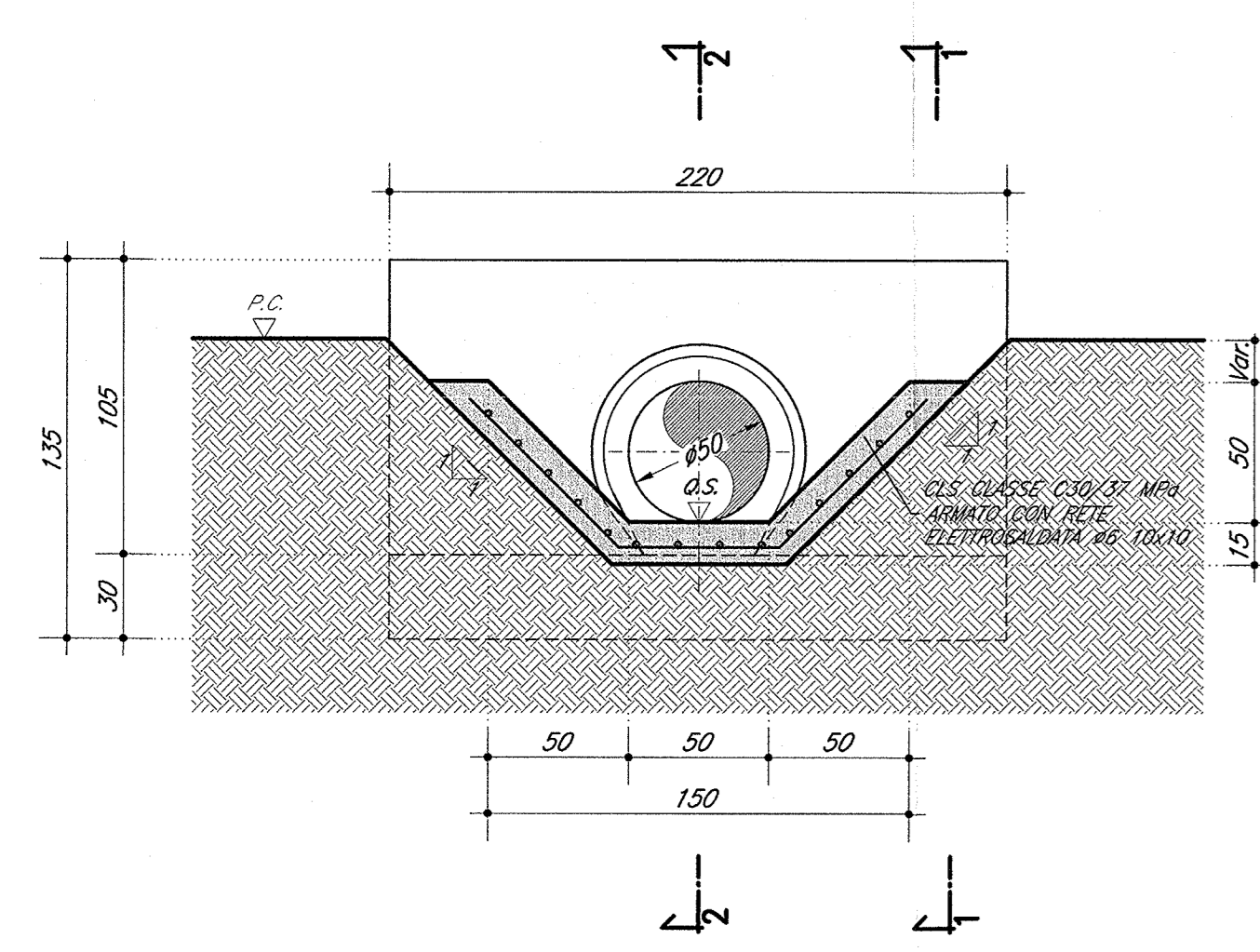
SEZIONE B-B TESTATA TUBO
SCALA 1:25



SEZIONE TRASVERSALE - RINFIANCO TUBO
SCALA 1:25



SEZIONE A-A RIVESTIMENTO FOSSO IN CLS
SCALA 1:25



PARTICOLARE COPPIFERO 1:10

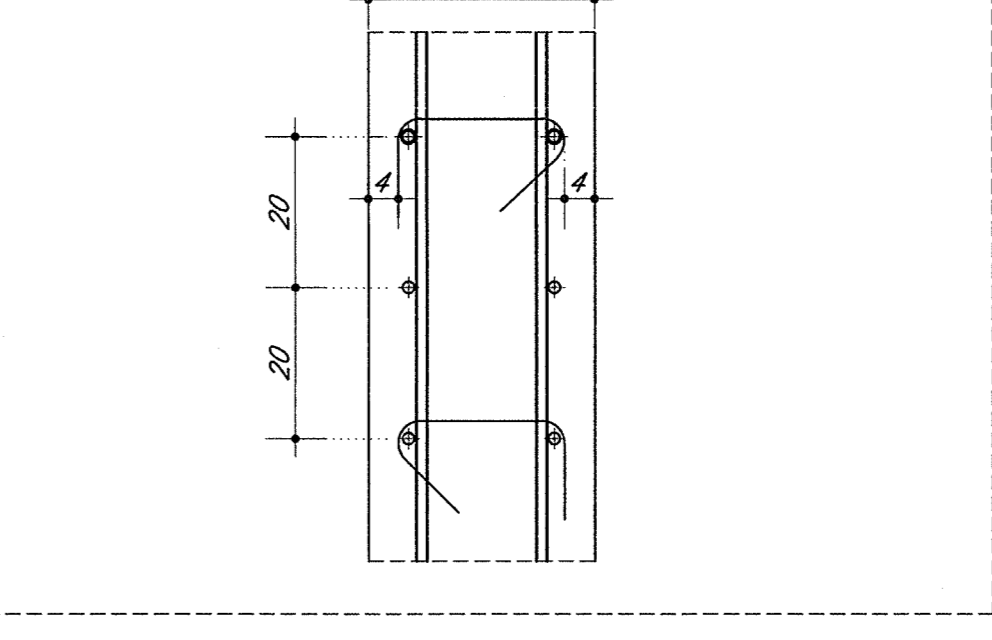


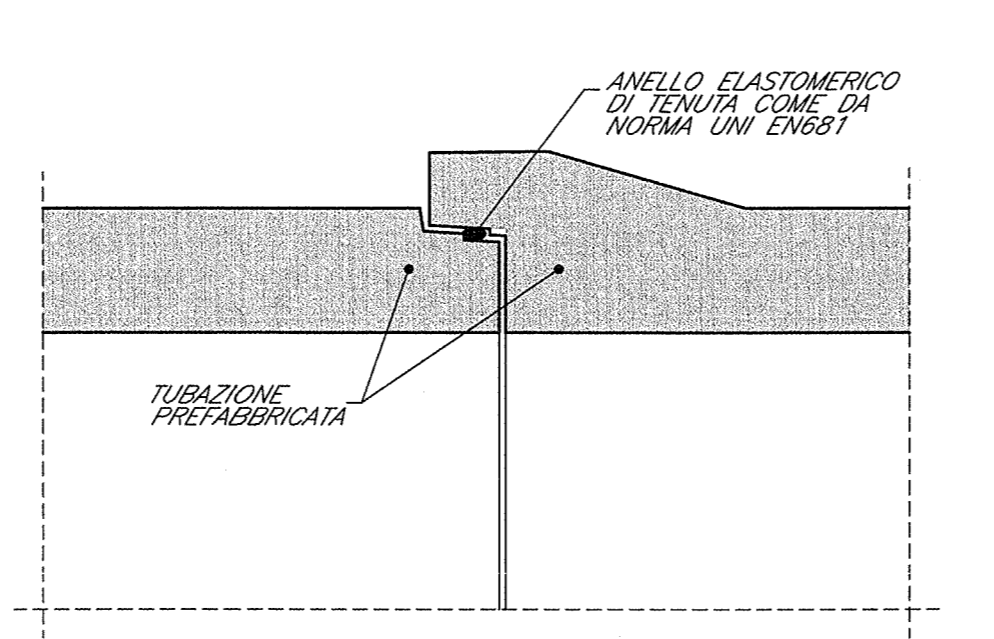
TABELLA FERRI TESTATA SINGOLA

Pos.	#	Lung. (cm)	Num.
1	12	128	12
2	14	128	12
3	12	161	8
4	14	161	8
5	12	66	2
6	14	66	2
7	12	63 l.m.	4
8	14	63 l.m.	4
9	12	254	12
10	12	105 l.m.	18
11	12	250	4
12	12	124	8
C	8	48	11

l.m. = sviluppo medio della posizione

I VALORI RIPORTATI IN TABELLA SONO RELATIVI AD UNA SINGOLA TESTATA. LE TESTATE DI MONTE E DI VALLE SONO UGUALI.

GUARNIZIONE DEL GIUNTO 1:10



COMMITTENTE: **RFI** RETE FERROVIARIA ITALIANA GRUPPO FERROVIE DELLO STATO

ALTA SORVEGLIANZA: **ITALFERR** GRUPPO FERROVIE DELLO STATO

GENERAL CONTRACTOR: **Cepav due** Consorzio ENI per l'Alta Velocità

INFRASTRUTTURE FERROVIARIE STRATEGICHE DEFINITE DALLA LEGGE OBIETTIVO N. 443/01

LINEA A.V. I.A.C. TORINO - VENEZIA Tratta MILANO - VERONA
Lotto funzionale Brescia-Verona
PROGETTO ESECUTIVO

IN22 - Rotatoria Via Cavour-Via Statale
Tomino circolare IN10Q46. Carpenteria, armatura e dati di tracciamento

GENERAL CONTRACTOR: **Cepav due** Consorzio ENI per l'Alta Velocità

DIRETTORE LAVORI: **Ing. V. ...**

SCALA: **Varie**

Data: **29 MAG 2020**

COMMESSA	LOTTO	FASE	ENTE	TIPO DCC	OPERA/DISCIPLINA	PROGR.	REV.
INOR	12	E	E2	BZ	IN2206	002	A

PROGETTAZIONE

Rev.	Descrizione	Aut.	Data	Verifica	Dis.	Aut.	Data
A	EMMISSIONE	...	08/05/20
B							
C							

IL PROGETTISTA: **ROBERTO ...**

CIG: 751447334A

Progetto cofinanziato dalla Unione Europea

Stipendiario: **ITALFERR S.p.A.**

ALBA - S.F.I.

File: INR12E2BZIN2200002A_10.dwg

Scale di plan: 1:1