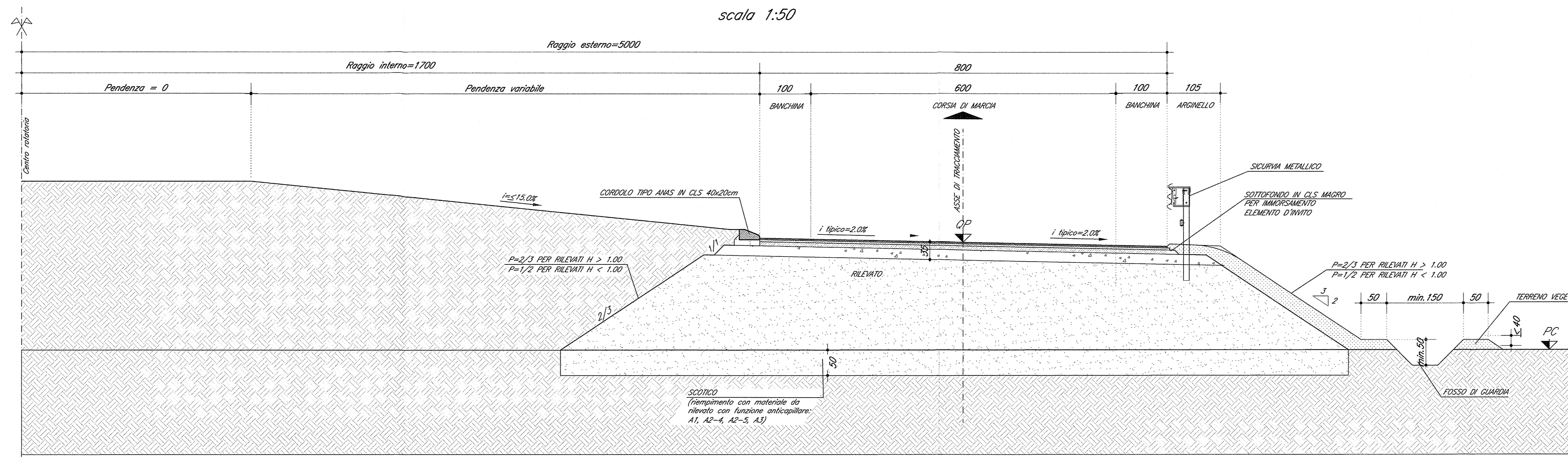
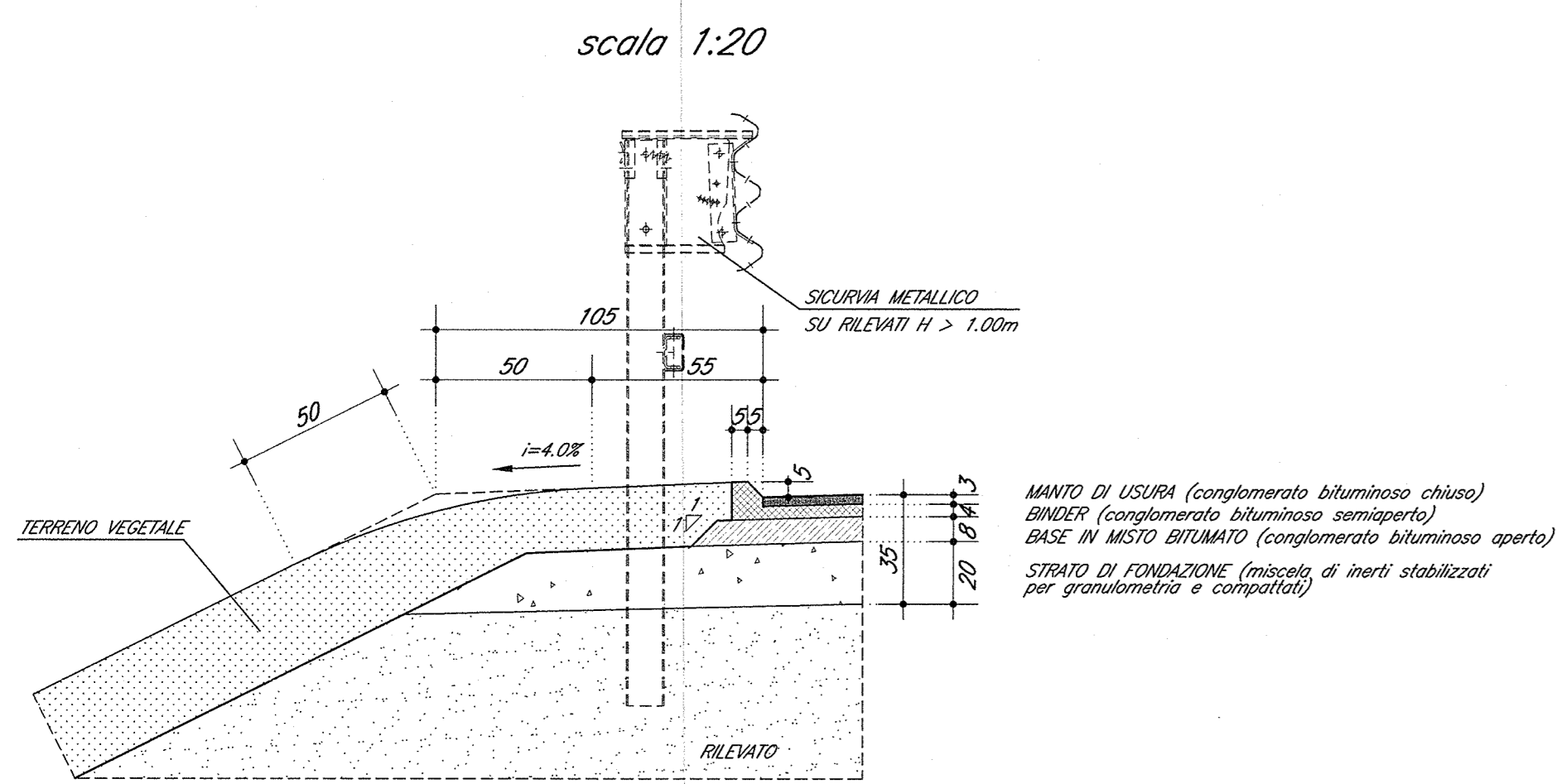


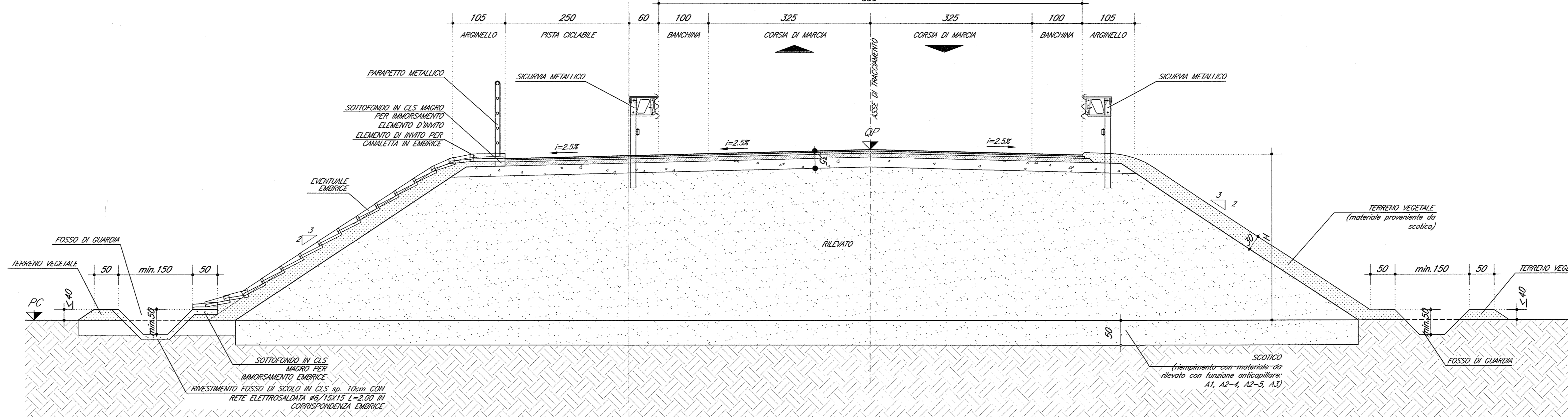
SEZIONE TIPO ROTATORIA
scala 1:50



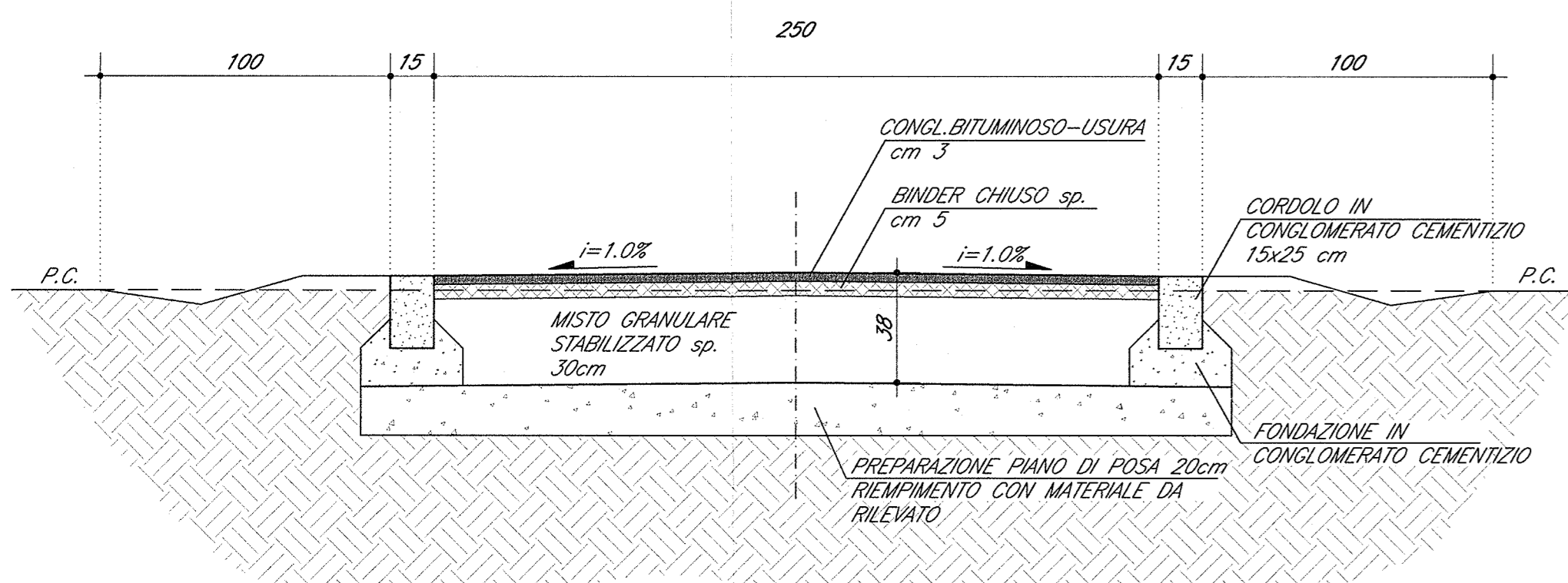
DETTAGLIO PAVIMENTAZIONE E ARGINELLO
scala 1:20



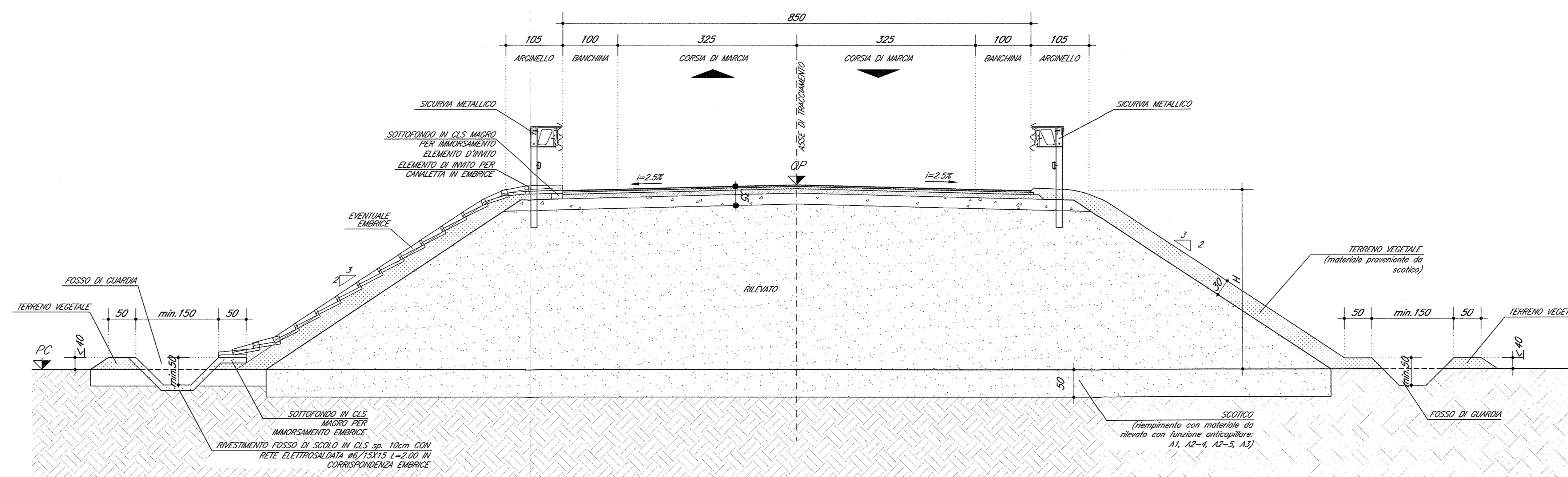
STRADA CATEGORIA F2
SEZIONE TIPO IN RILEVATO CON PISTA CICLABILE (1.00m < H < 7.00m)
scala 1:50



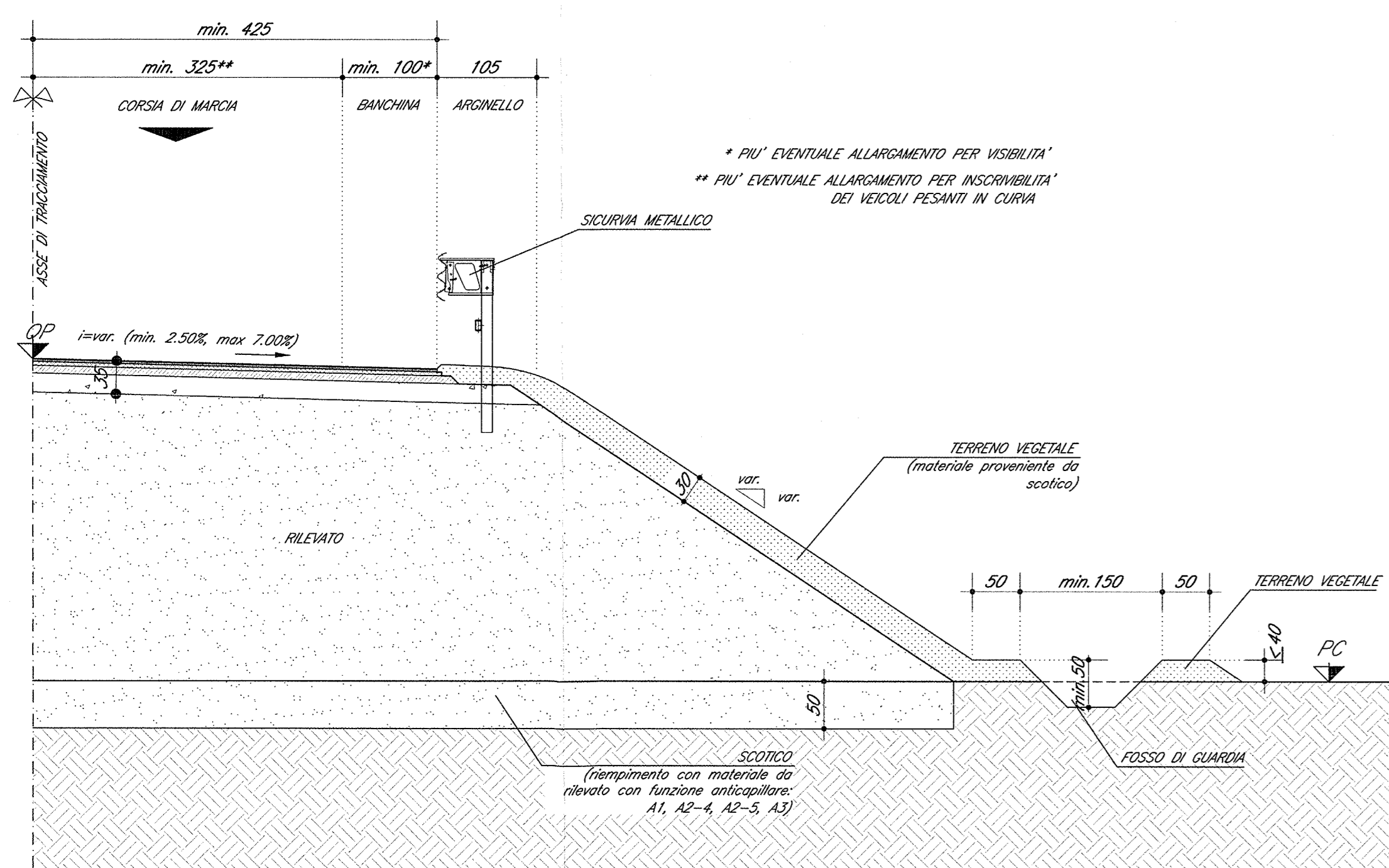
SEZIONE TIPO PISTA CICLABILE
scala 1:20



STRADA CATEGORIA F2
SEZIONE TIPO IN RILEVATO (1.00m < H < 7.00m)
scala 1:50



SEZIONE TIPO IN RILEVATO IN CURVA
scala 1:50



DOCUMENTI DI RIFERIMENTO

DESCRIZIONE	CODICE
INIZ - PAVIMENTAZIONE CAVALCATROVIA TRIPLOCCO	IND11222000000002
STRADA DI CATEGORIA F2 SEZIONI TIPO E DETTAGLI TAVOLA 1/2	IND11222000000001
SMALTIMENTO ACQUE METEORICHE PARTICOLARI TAVOLA 1/2	IND11222000000001
SMALTIMENTO ACQUE METEORICHE PARTICOLARI TAVOLA 2/2	IND11222000000002
SMALTIMENTO ACQUE METEORICHE PARTICOLARI TAVOLA 3/2	IND11222000000003
SMALTIMENTO ACQUE METEORICHE PARTICOLARI TAVOLA 4/2	IND11222000000004
SMALTIMENTO ACQUE METEORICHE PARTICOLARI TAVOLA 5/2	IND11222000000005
SMALTIMENTO ACQUE METEORICHE PARTICOLARI TAVOLA 6/2	IND11222000000006
SMALTIMENTO ACQUE METEORICHE PARTICOLARI TAVOLA 7/2	IND11222000000007
SMALTIMENTO ACQUE METEORICHE PARTICOLARI TAVOLA 8/2	IND11222000000008
SMALTIMENTO ACQUE METEORICHE PARTICOLARI TAVOLA 9/2	IND11222000000009
SMALTIMENTO ACQUE METEORICHE PARTICOLARI TAVOLA 10/2	IND11222000000010
SMALTIMENTO ACQUE METEORICHE PARTICOLARI TAVOLA 11/2	IND11222000000011
SMALTIMENTO ACQUE METEORICHE PARTICOLARI TAVOLA 12/2	IND11222000000012
SMALTIMENTO ACQUE METEORICHE PARTICOLARI TAVOLA 13/2	IND11222000000013
SMALTIMENTO ACQUE METEORICHE PARTICOLARI TAVOLA 14/2	IND11222000000014
SMALTIMENTO ACQUE METEORICHE PARTICOLARI TAVOLA 15/2	IND11222000000015
SMALTIMENTO ACQUE METEORICHE PARTICOLARI TAVOLA 16/2	IND11222000000016
SMALTIMENTO ACQUE METEORICHE PARTICOLARI TAVOLA 17/2	IND11222000000017
SMALTIMENTO ACQUE METEORICHE PARTICOLARI TAVOLA 18/2	IND11222000000018
SMALTIMENTO ACQUE METEORICHE PARTICOLARI TAVOLA 19/2	IND11222000000019
SMALTIMENTO ACQUE METEORICHE PARTICOLARI TAVOLA 20/2	IND11222000000020
SMALTIMENTO ACQUE METEORICHE PARTICOLARI TAVOLA 21/2	IND11222000000021
SMALTIMENTO ACQUE METEORICHE PARTICOLARI TAVOLA 22/2	IND11222000000022
SMALTIMENTO ACQUE METEORICHE PARTICOLARI TAVOLA 23/2	IND11222000000023
SMALTIMENTO ACQUE METEORICHE PARTICOLARI TAVOLA 24/2	IND11222000000024
SMALTIMENTO ACQUE METEORICHE PARTICOLARI TAVOLA 25/2	IND11222000000025
SMALTIMENTO ACQUE METEORICHE PARTICOLARI TAVOLA 26/2	IND11222000000026
SMALTIMENTO ACQUE METEORICHE PARTICOLARI TAVOLA 27/2	IND11222000000027
SMALTIMENTO ACQUE METEORICHE PARTICOLARI TAVOLA 28/2	IND11222000000028
SMALTIMENTO ACQUE METEORICHE PARTICOLARI TAVOLA 29/2	IND11222000000029
SMALTIMENTO ACQUE METEORICHE PARTICOLARI TAVOLA 30/2	IND11222000000030
SMALTIMENTO ACQUE METEORICHE PARTICOLARI TAVOLA 31/2	IND11222000000031
SMALTIMENTO ACQUE METEORICHE PARTICOLARI TAVOLA 32/2	IND11222000000032
SMALTIMENTO ACQUE METEORICHE PARTICOLARI TAVOLA 33/2	IND11222000000033
SMALTIMENTO ACQUE METEORICHE PARTICOLARI TAVOLA 34/2	IND11222000000034
SMALTIMENTO ACQUE METEORICHE PARTICOLARI TAVOLA 35/2	IND11222000000035
SMALTIMENTO ACQUE METEORICHE PARTICOLARI TAVOLA 36/2	IND11222000000036
SMALTIMENTO ACQUE METEORICHE PARTICOLARI TAVOLA 37/2	IND11222000000037
SMALTIMENTO ACQUE METEORICHE PARTICOLARI TAVOLA 38/2	IND11222000000038
SMALTIMENTO ACQUE METEORICHE PARTICOLARI TAVOLA 39/2	IND11222000000039
SMALTIMENTO ACQUE METEORICHE PARTICOLARI TAVOLA 40/2	IND11222000000040
SMALTIMENTO ACQUE METEORICHE PARTICOLARI TAVOLA 41/2	IND11222000000041
SMALTIMENTO ACQUE METEORICHE PARTICOLARI TAVOLA 42/2	IND11222000000042
SMALTIMENTO ACQUE METEORICHE PARTICOLARI TAVOLA 43/2	IND11222000000043
SMALTIMENTO ACQUE METEORICHE PARTICOLARI TAVOLA 44/2	IND11222000000044
SMALTIMENTO ACQUE METEORICHE PARTICOLARI TAVOLA 45/2	IND11222000000045
SMALTIMENTO ACQUE METEORICHE PARTICOLARI TAVOLA 46/2	IND11222000000046
SMALTIMENTO ACQUE METEORICHE PARTICOLARI TAVOLA 47/2	IND11222000000047
SMALTIMENTO ACQUE METEORICHE PARTICOLARI TAVOLA 48/2	IND11222000000048
SMALTIMENTO ACQUE METEORICHE PARTICOLARI TAVOLA 49/2	IND11222000000049
SMALTIMENTO ACQUE METEORICHE PARTICOLARI TAVOLA 50/2	IND11222000000050
SMALTIMENTO ACQUE METEORICHE PARTICOLARI TAVOLA 51/2	IND11222000000051
SMALTIMENTO ACQUE METEORICHE PARTICOLARI TAVOLA 52/2	IND11222000000052
SMALTIMENTO ACQUE METEORICHE PARTICOLARI TAVOLA 53/2	IND11222000000053
SMALTIMENTO ACQUE METEORICHE PARTICOLARI TAVOLA 54/2	IND11222000000054
SMALTIMENTO ACQUE METEORICHE PARTICOLARI TAVOLA 55/2	IND11222000000055
SMALTIMENTO ACQUE METEORICHE PARTICOLARI TAVOLA 56/2	IND11222000000056
SMALTIMENTO ACQUE METEORICHE PARTICOLARI TAVOLA 57/2	IND11222000000057
SMALTIMENTO ACQUE METEORICHE PARTICOLARI TAVOLA 58/2	IND11222000000058
SMALTIMENTO ACQUE METEORICHE PARTICOLARI TAVOLA 59/2	IND11222000000059
SMALTIMENTO ACQUE METEORICHE PARTICOLARI TAVOLA 60/2	IND11222000000060
SMALTIMENTO ACQUE METEORICHE PARTICOLARI TAVOLA 61/2	IND11222000000061
SMALTIMENTO ACQUE METEORICHE PARTICOLARI TAVOLA 62/2	IND11222000000062
SMALTIMENTO ACQUE METEORICHE PARTICOLARI TAVOLA 63/2	IND11222000000063
SMALTIMENTO ACQUE METEORICHE PARTICOLARI TAVOLA 64/2	IND11222000000064
SMALTIMENTO ACQUE METEORICHE PARTICOLARI TAVOLA 65/2	IND11222000000065
SMALTIMENTO ACQUE METEORICHE PARTICOLARI TAVOLA 66/2	IND11222000000066
SMALTIMENTO ACQUE METEORICHE PARTICOLARI TAVOLA 67/2	IND11222000000067
SMALTIMENTO ACQUE METEORICHE PARTICOLARI TAVOLA 68/2	IND11222000000068
SMALTIMENTO ACQUE METEORICHE PARTICOLARI TAVOLA 69/2	IND11222000000069
SMALTIMENTO ACQUE METEORICHE PARTICOLARI TAVOLA 70/2	IND11222000000070
SMALTIMENTO ACQUE METEORICHE PARTICOLARI TAVOLA 71/2	IND11222000000071
SMALTIMENTO ACQUE METEORICHE PARTICOLARI TAVOLA 72/2	IND11222000000072
SMALTIMENTO ACQUE METEORICHE PARTICOLARI TAVOLA 73/2	IND11222000000073
SMALTIMENTO ACQUE METEORICHE PARTICOLARI TAVOLA 74/2	IND11222000000074
SMALTIMENTO ACQUE METEORICHE PARTICOLARI TAVOLA 75/2	IND11222000000075
SMALTIMENTO ACQUE METEORICHE PARTICOLARI TAVOLA 76/2	IND11222000000076
SMALTIMENTO ACQUE METEORICHE PARTICOLARI TAVOLA 77/2	IND11222000000077
SMALTIMENTO ACQUE METEORICHE PARTICOLARI TAVOLA 78/2	IND11222000000078
SMALTIMENTO ACQUE METEORICHE PARTICOLARI TAVOLA 79/2	IND11222000000079
SMALTIMENTO ACQUE METEORICHE PARTICOLARI TAVOLA 80/2	IND11222000000080
SMALTIMENTO ACQUE METEORICHE PARTICOLARI TAVOLA 81/2	IND11222000000081
SMALTIMENTO ACQUE METEORICHE PARTICOLARI TAVOLA 82/2	IND11222000000082
SMALTIMENTO ACQUE METEORICHE PARTICOLARI TAVOLA 83/2	IND11222000000083
SMALTIMENTO ACQUE METEORICHE PARTICOLARI TAVOLA 84/2	IND11222000000084
SMALTIMENTO ACQUE METEORICHE PARTICOLARI TAVOLA 85/2	IND11222000000085
SMALTIMENTO ACQUE METEORICHE PARTICOLARI TAVOLA 86/2	IND11222000000086
SMALTIMENTO ACQUE METEORICHE PARTICOLARI TAVOLA 87/2	IND11222000000087
SMALTIMENTO ACQUE METEORICHE PARTICOLARI TAVOLA 88/2	IND11222000000088
SMALTIMENTO ACQUE METEORICHE PARTICOLARI TAVOLA 89/2	IND11222000000089
SMALTIMENTO ACQUE METEORICHE PARTICOLARI TAVOLA 90/2	IND11222000000090
SMALTIMENTO ACQUE METEORICHE PARTICOLARI TAVOLA 91/2	IND11222000000091
SMALTIMENTO ACQUE METEORICHE PARTICOLARI TAVOLA 92/2	IND11222000000092
SMALTIMENTO ACQUE METEORICHE PARTICOLARI TAVOLA 93/2	IND11222000000093
SMALTIMENTO ACQUE METEORICHE PARTICOLARI TAVOLA 94/2	IND11222000000094
SMALTIMENTO ACQUE METEORICHE PARTICOLARI TAVOLA 95/2	IND11222000000095
SMALTIMENTO ACQUE METEORICHE PARTICOLARI TAVOLA 96/2	IND11222000000096
SMALTIMENTO ACQUE METEORICHE PARTICOLARI TAVOLA 97/2	IND11222000000097
SMALTIMENTO ACQUE METEORICHE PARTICOLARI TAVOLA 98/2	IND11222000000098
SMALTIMENTO ACQUE METEORICHE PARTICOLARI TAVOLA 99/2	IND11222000000099
SMALTIMENTO ACQUE METEORICHE PARTICOLARI TAVOLA 100/2	IND11222000000100

NOTE GENERALI

TUTTE LE MISURE SONO ESPRESSE IN CENTIMETRI

COMMITENTE: **RFI RETE FERROVIARIA ITALIANA GRUPPO FERROVIE DELLO STATO**

ALTA SORVEGLIANZA: **ITALFERR GRUPPO FERROVIE DELLO STATO**

GENERAL CONTRACTOR: **Cepav due** (Consorzio ENI per l'Alta Velocità)

INFRASTRUTTURE FERROVIARIE STRATEGICHE DEFINITE DALLA LEGGE OBIETTIVO N. 443/01

LINEA A.V. I.A.C. TORINO - VENEZIA Tratta MILANO - VERONA
Lotto funzionale Brescia-Verona
PROGETTO ESECUTIVO

INZ2 - Rotatoria Via Cavour-Via Statale
Sezioni tipo e dettagli

GENERAL CONTRACTOR: **Cepav due** (Consorzio ENI per l'Alta Velocità)
DIRETTORE LAVORI: **Consorzio Cepav due** (Consorzio ENI per l'Alta Velocità)
SCALA: **Varie**

Data: **29 MAG 2020**

COMMESSA LOTTO FASE ENTE TIPO DOC. OPERA/DISCIPLINA PROGR. REV.

INOR 12 E E2 BZ INZ209 001 A

PROGETTAZIONE

Rev.	Descrizione	Autore	Data	Verifica	PIACENTIN
A	EMISSIONE	Bonaccini	08/09/20	Placentini	001
B					
C					

IL PROGETTISTA: **PIACENTINI** (Consorzio ENI per l'Alta Velocità)

CHG. 751447354A Stampato dal Servizio File: INR12EEZBZINZ209001A_10.dwg
Progetto autorizzato dalla Unione Europea di progettazione ITALFERR S.p.A. ALTA S.r.l. CUP: F81H9100000008

Scala di plan: 1:1