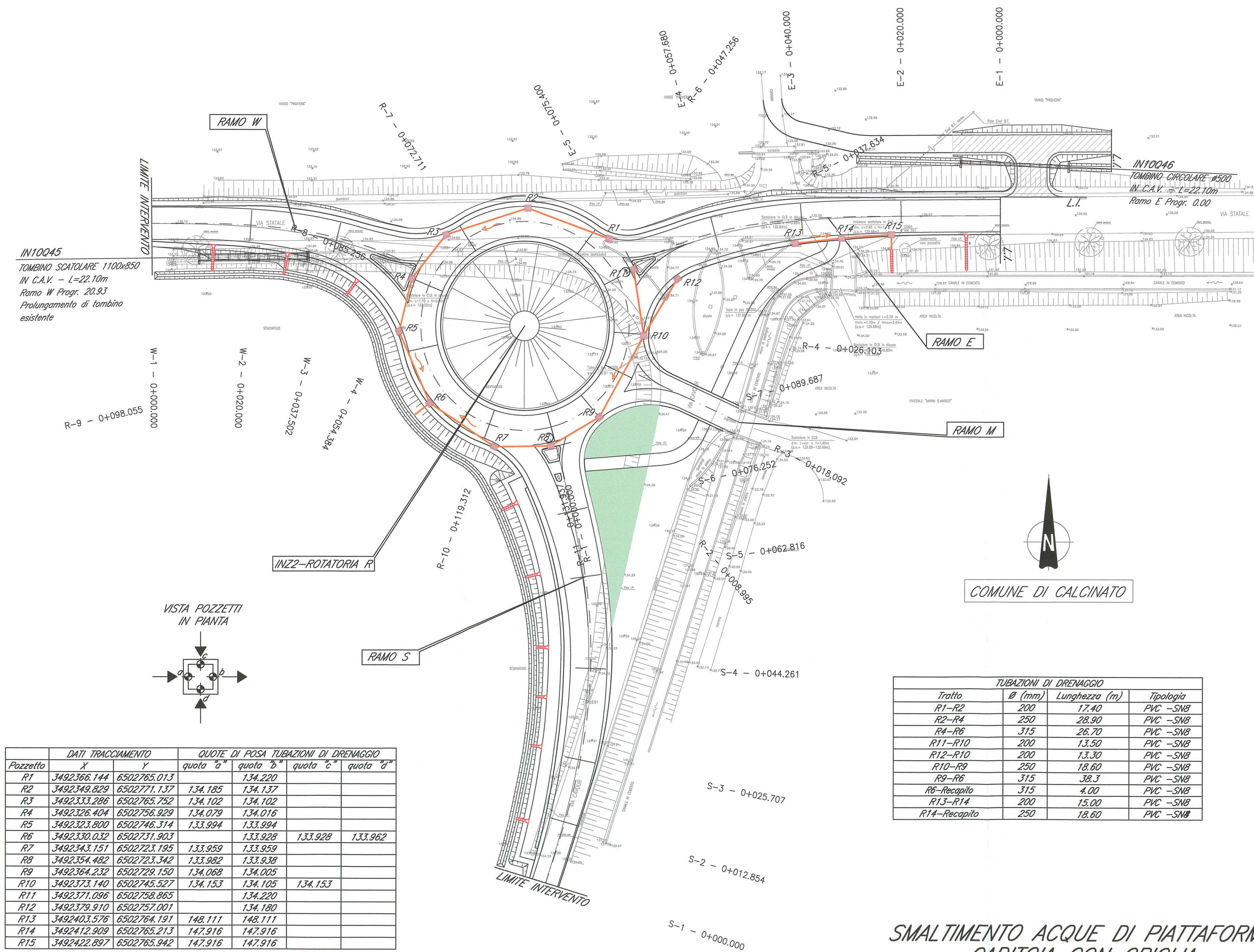


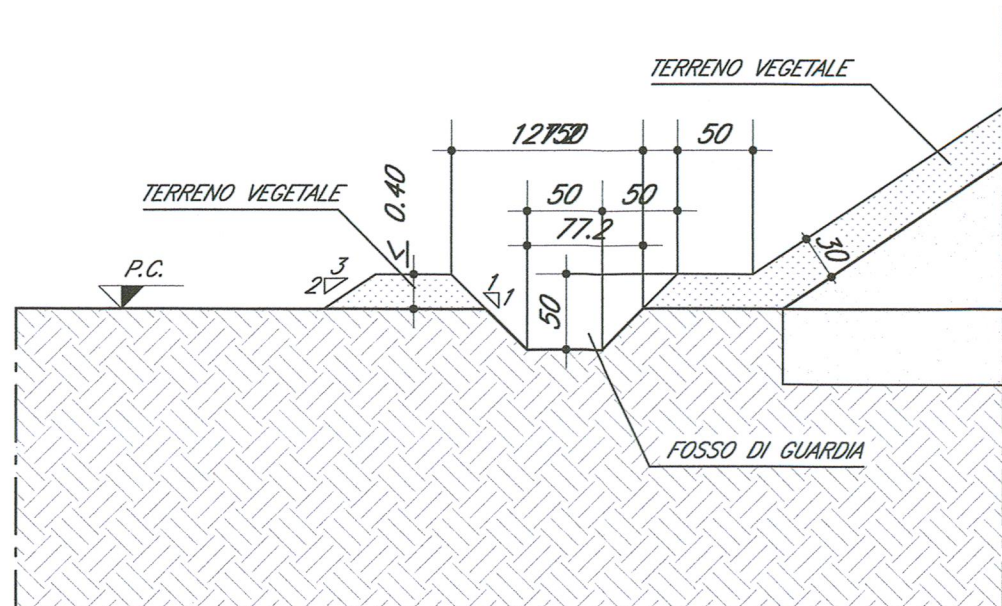
PLANIMETRIA DI PROGETTO
SCALA 1:500



Pozzetto	DATI TRACCIAMENTO		QUOTE DI POSA TUBAZIONI DI DRENAGGIO			
	x	y	quota a	quota b	quota c	quota d
R1	3492366.144	6502765.013		134.220		
R2	3492349.829	6502771.137	134.185	134.137		
R3	3492333.286	6502765.252	134.102	134.102		
R4	3492326.404	6502756.929	134.079	134.016		
R5	3492323.800	6502746.314	133.994	133.994		
R6	3492330.032	6502731.903	133.928	133.928	133.928	133.962
R7	3492343.151	6502723.195	133.959	133.959		
R8	3492354.482	6502723.342	133.982	133.938		
R9	3492364.232	6502729.150	134.068	134.005		
R10	3492373.140	6502745.527	134.153	134.105		
R11	3492371.096	6502758.865		134.220		
R12	3492379.910	6502757.001		134.180		
R13	3492403.576	6502764.191	148.111	148.111		
R14	3492412.909	6502765.213	147.916	147.916		
R15	3492422.897	6502765.942	147.916	147.916		

TUBAZIONI DI DRENAGGIO			
Tratto	Ø (mm)	Lunghezza (m)	Tipologia
R1-R2	200	17.40	PVC - SNG
R2-R4	250	28.90	PVC - SNG
R4-R6	315	26.70	PVC - SNG
R11-R10	200	13.50	PVC - SNG
R12-R10	200	13.30	PVC - SNG
R10-R9	250	18.60	PVC - SNG
R9-R8	315	38.3	PVC - SNG
R8-Recapito	315	4.00	PVC - SNG
R13-R14	200	15.00	PVC - SNG
R14-Recapito	250	18.60	PVC - SNG

FOSSO DI GUARDIA
scala 1:50



PARTICOLARE TRINCEA DI SCAVO
COLLETTORI IN PVC
scala 1:50

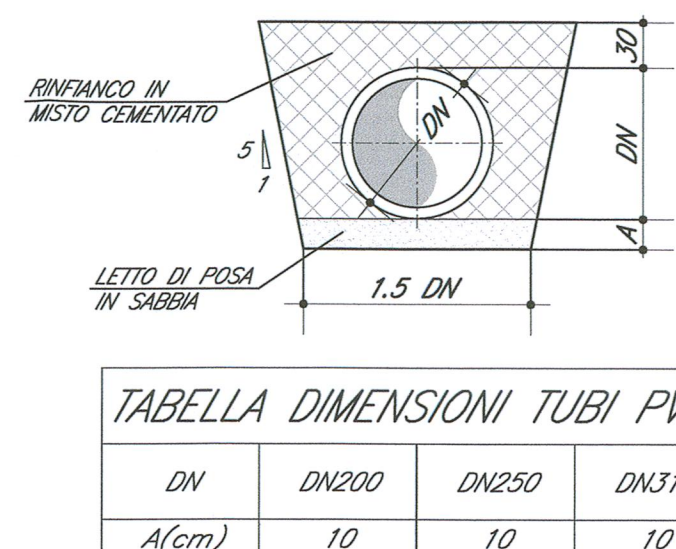
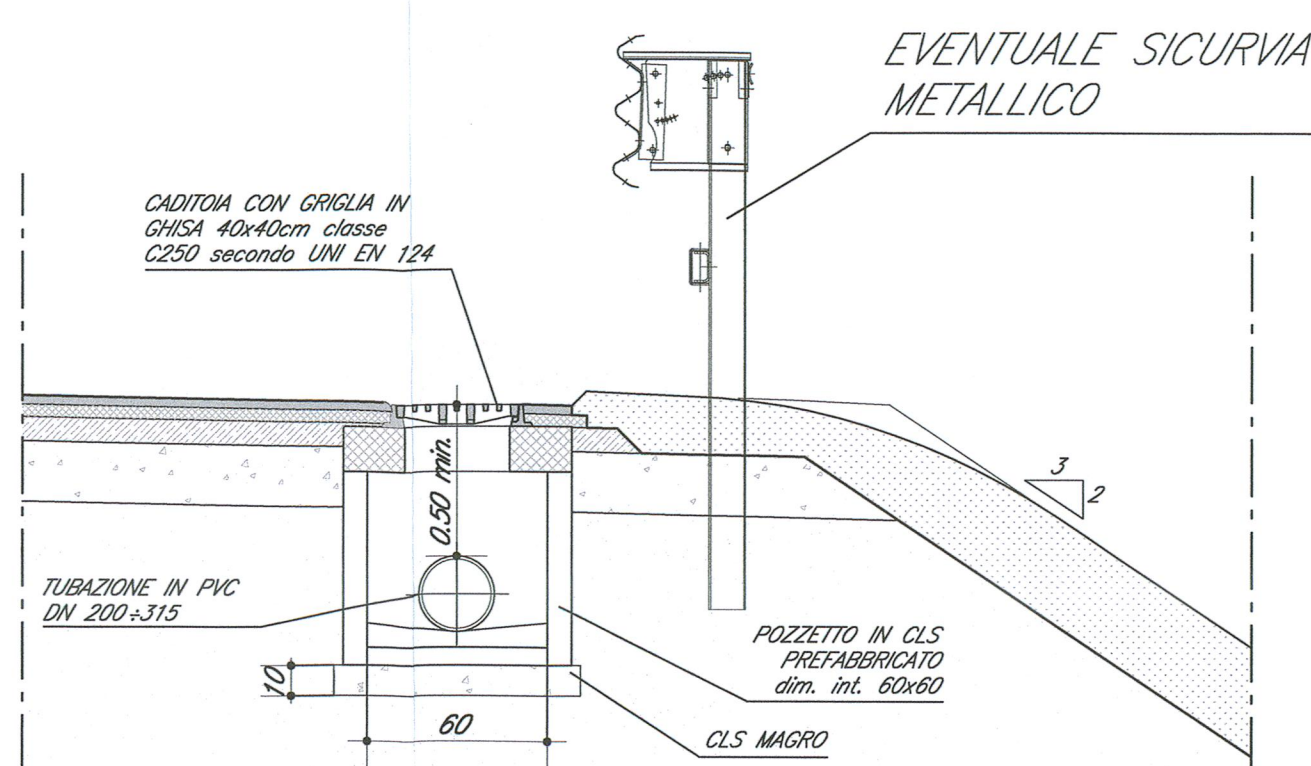
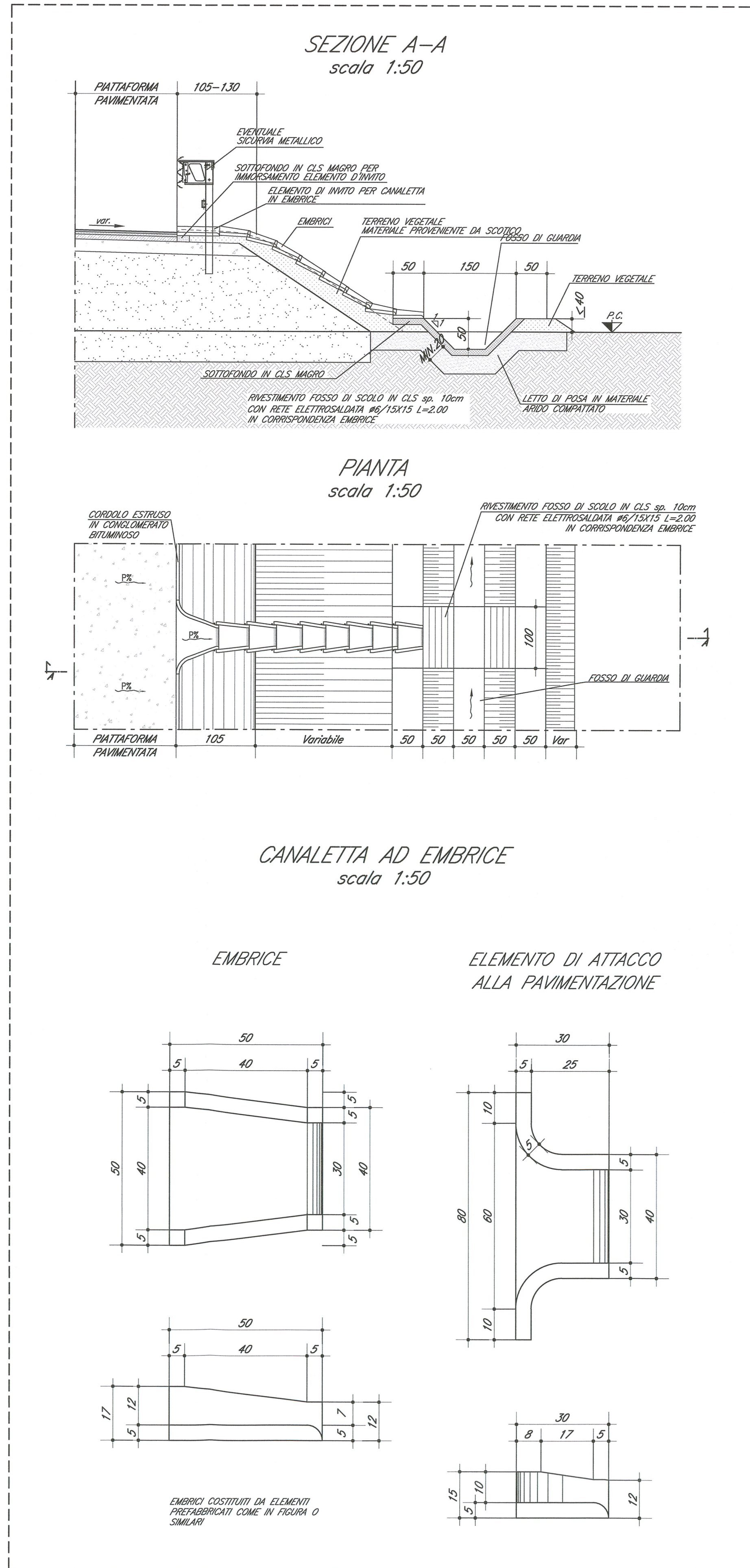


TABELLA DIMENSIONI TUBI PVC			
DN	DN200	DN250	DN315
A(cm)	10	10	10

SMALTIMENTO ACQUE DI PIATTAFORMA
- CADITOIA CON GRIGLIA -
scala 1:25



SMALTIMENTO ACQUE IN RILEVATO
CON CANALETTE AD EMBRICE PER SCARPATE



DOCUMENTI DI RIFERIMENTO

DESCRIZIONE	CODICE
INZ2 - ROTATORIA VIA CAVOUR-VIA STATALE	INOR12EE2PZINZ20002
RELAZIONE TECNICA GENERALE	INOR12EE2PZINZ20001
PLANIMETRIE STATO DI FATTO, DI PROGETTO E DI TRACCIAMENTO	INOR12EE2PZINZ20001
PROFILI LONGITUDINALI	INOR12EE2PZINZ20001
SEZIONI TRASVERSALI TAVOLA 1/4	INOR12EE2PZINZ20001
SEZIONI TRASVERSALI TAVOLA 2/4	INOR12EE2PZINZ20002
SEZIONI TRASVERSALI TAVOLA 3/4	INOR12EE2PZINZ20003
SEZIONI TRASVERSALI TAVOLA 4/4	INOR12EE2PZINZ20004
SMALTIMENTO ACQUE METEORICHE. RELAZIONE IDROLOGICA E IDRAULICA	INOR12EE2PZINZ20001
SEZIONI TIPO E DETTAGLI	INOR12EE2PZINZ20001
TOMBINO SCATOLARE INT0045. CARPENTERIA, ARMATURA E DATI DI TRACCIAMENTO	INOR12EE2PZINZ20001
TOMBINO CIRCOLARE INT0046. CARPENTERIA, ARMATURA E DATI DI TRACCIAMENTO	INOR12EE2PZINZ20002

NOTE GENERALI

L.L. LIMITE INTERVENTO

LEGENDA IDRAULICA

- R POZZETTO CADITOIA CON GRIGLIA IN GHISA C250 40x40 cm SECONDO UNI EN124
- TUBAZIONI A GRAVITA' IN PVC, DIAMETRI DE 200-315 mm, CLASSE DI RESISTENZA SNG
- EMBRICE - INTERASSE MASSIMO 15m
- FOSSI IN TERRA DI PROGETTO
- SEZIONE SCHEMATICA FOSSO, MISURE IN cm

COMMITTENTE: **RFI** RETE FERROVIARIA ITALIANA GRUPPO FERROVIE DELLO STATO

ALTA SOVRIGLIANZA: **ITALFERR** GRUPPO FERROVIE DELLO STATO

GENERAL CONTRACTOR: **Cepav due** Consorzio ENI per l'Alta Velocità

INFRASTRUTTURE FERROVIARIE STRATEGICHE DEFINITE DALLA LEGGE OBIETTIVO N. 443/01

LINEA A.V. I.A.C. TORINO - VENEZIA Tratta MILANO - VERONA
Lotto funzionale Brescia-Verona
PROGETTO ESECUTIVO

INZ2 - Rotatoria Via Cavour-Via Statale
Smaltimento acque meteoriche. Planimetria e dettagli

GENERAL CONTRACTOR: **Cepav due** Consorzio ENI per l'Alta Velocità
DIRETTORE LAVORI: **Cepav due** Consorzio ENI per l'Alta Velocità
SCALA: **Varie**

Rev.	Descrizione	Redatto	Data	Verificato	Data	PROG.	REV.
A	EMMISSIONE	GG	08/05/20	GG	08/05/20	INZ206	001
B							
C							

PROGETTAZIONE: **ROBERTO**
IL PROGETTISTA: **PIACENTINI**