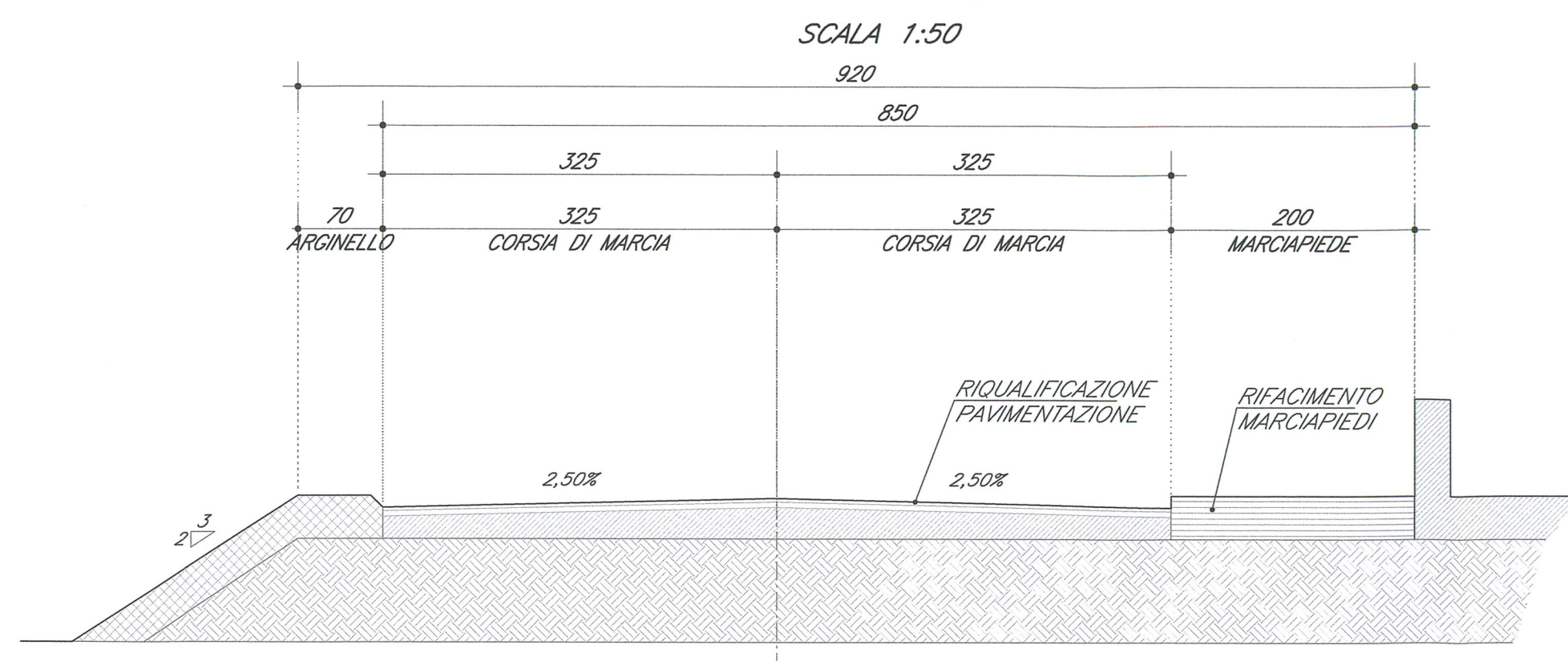
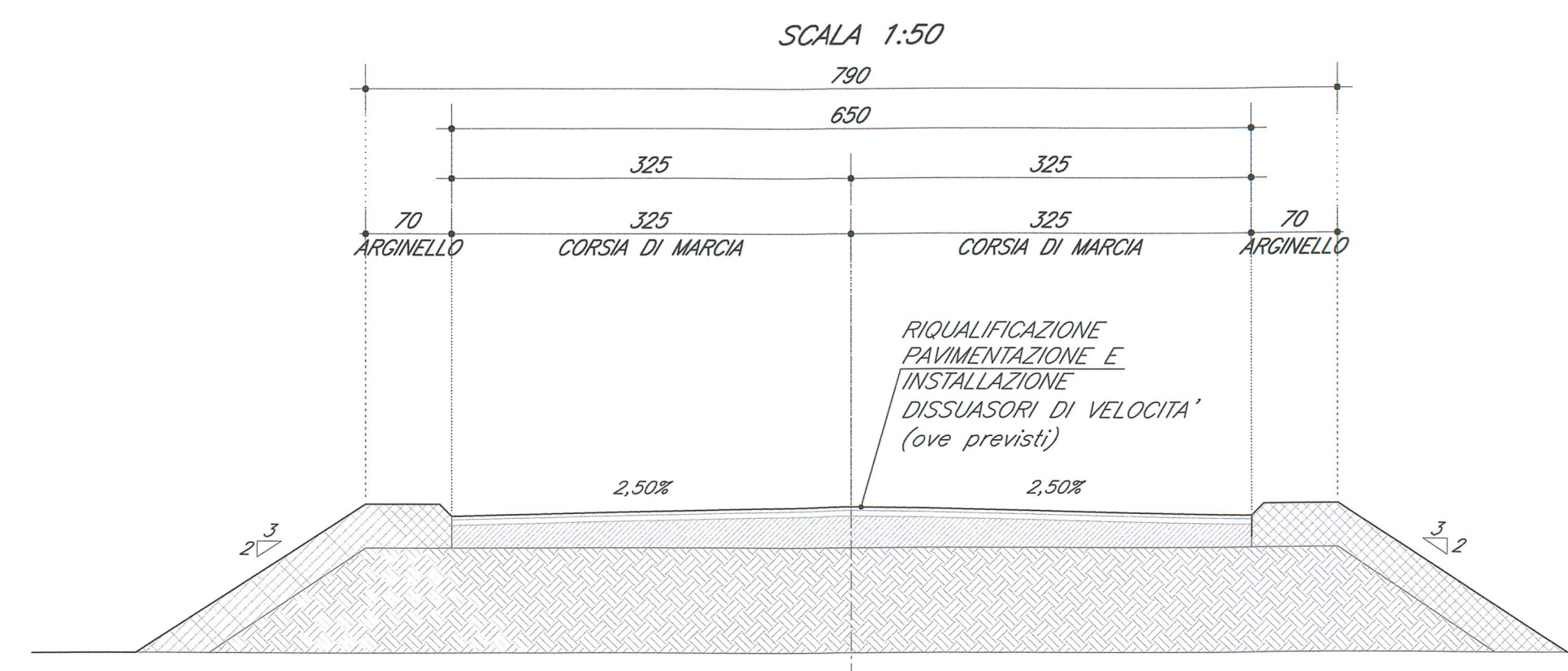


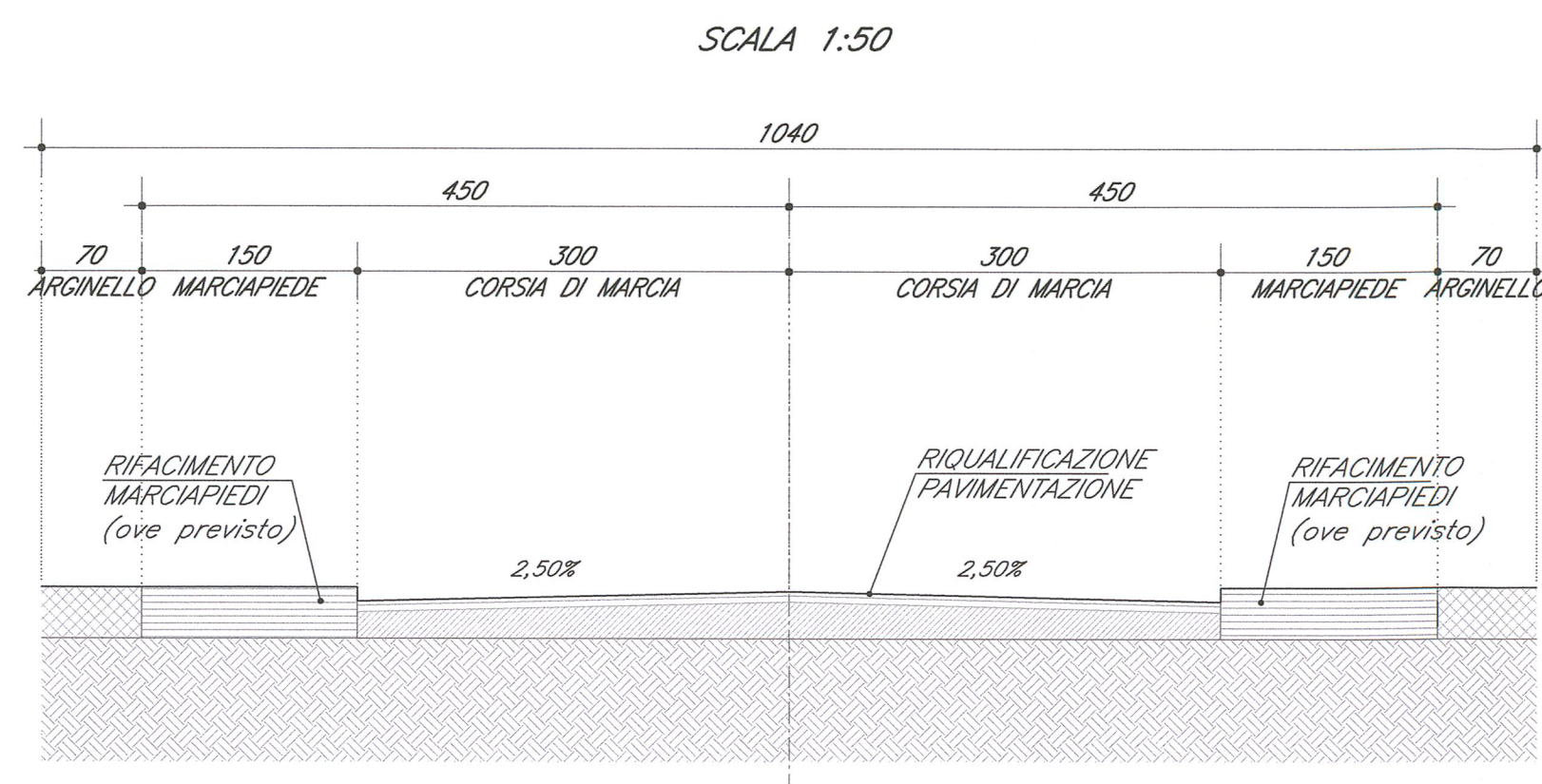
SEZIONE VIA SPAZZINI CON MARCIAPIEDE
(IN RILEVATO)



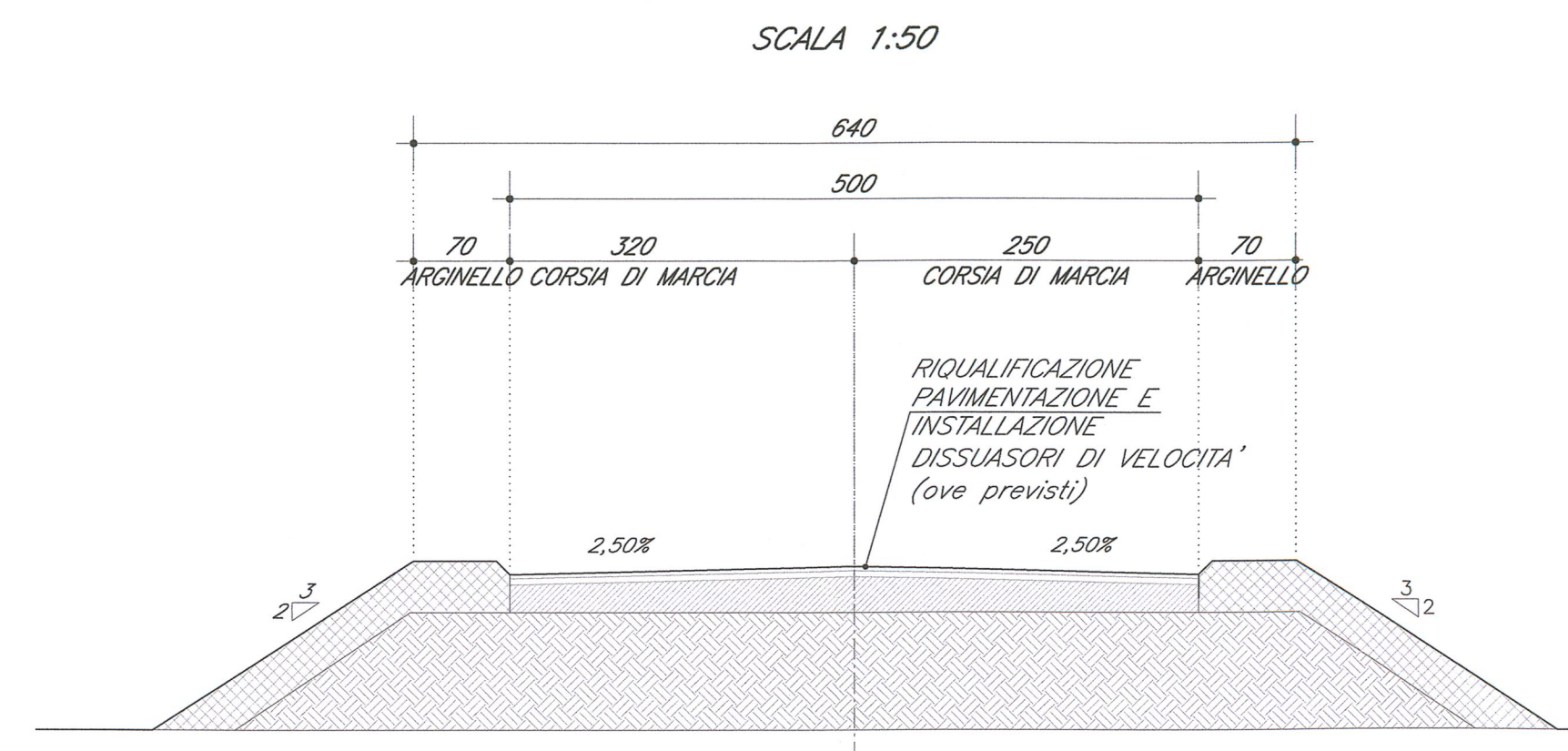
SEZIONE VIA SPAZZINI
(IN RILEVATO)



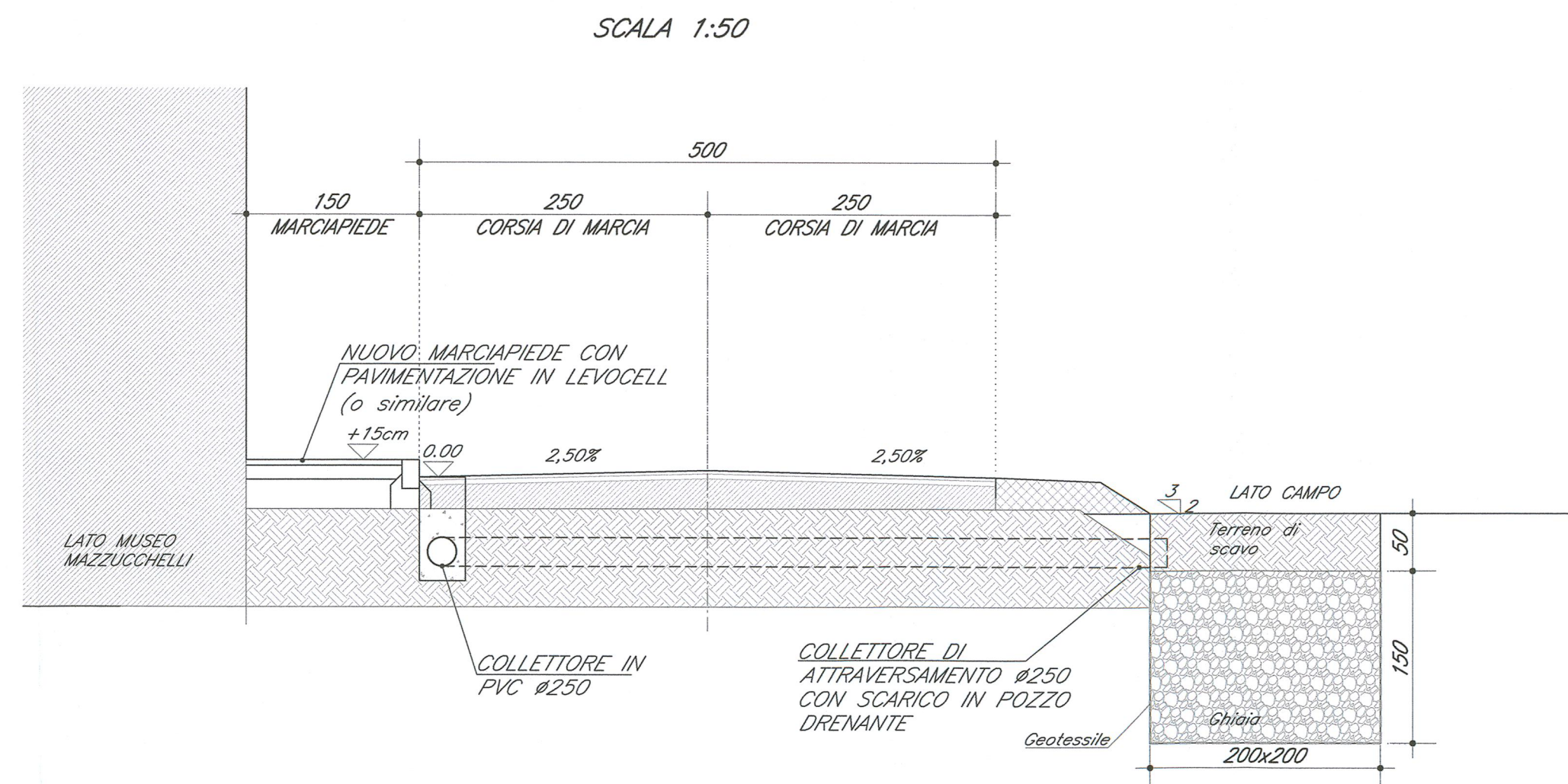
SEZIONE VIA CONCILIAZIONE
(IN RILEVATO)



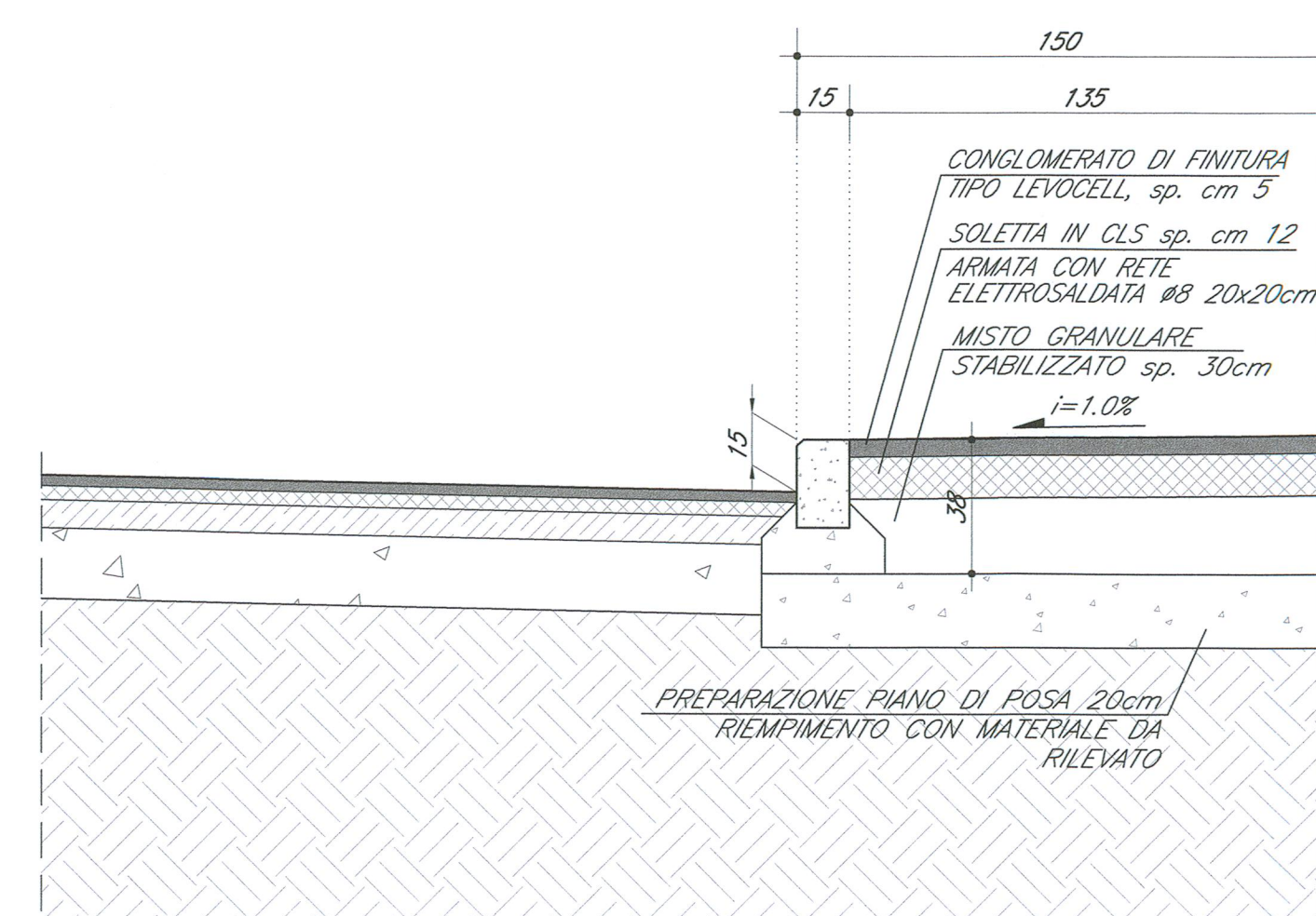
SEZIONE VIA MAZZUCHELLI
(IN RILEVATO)



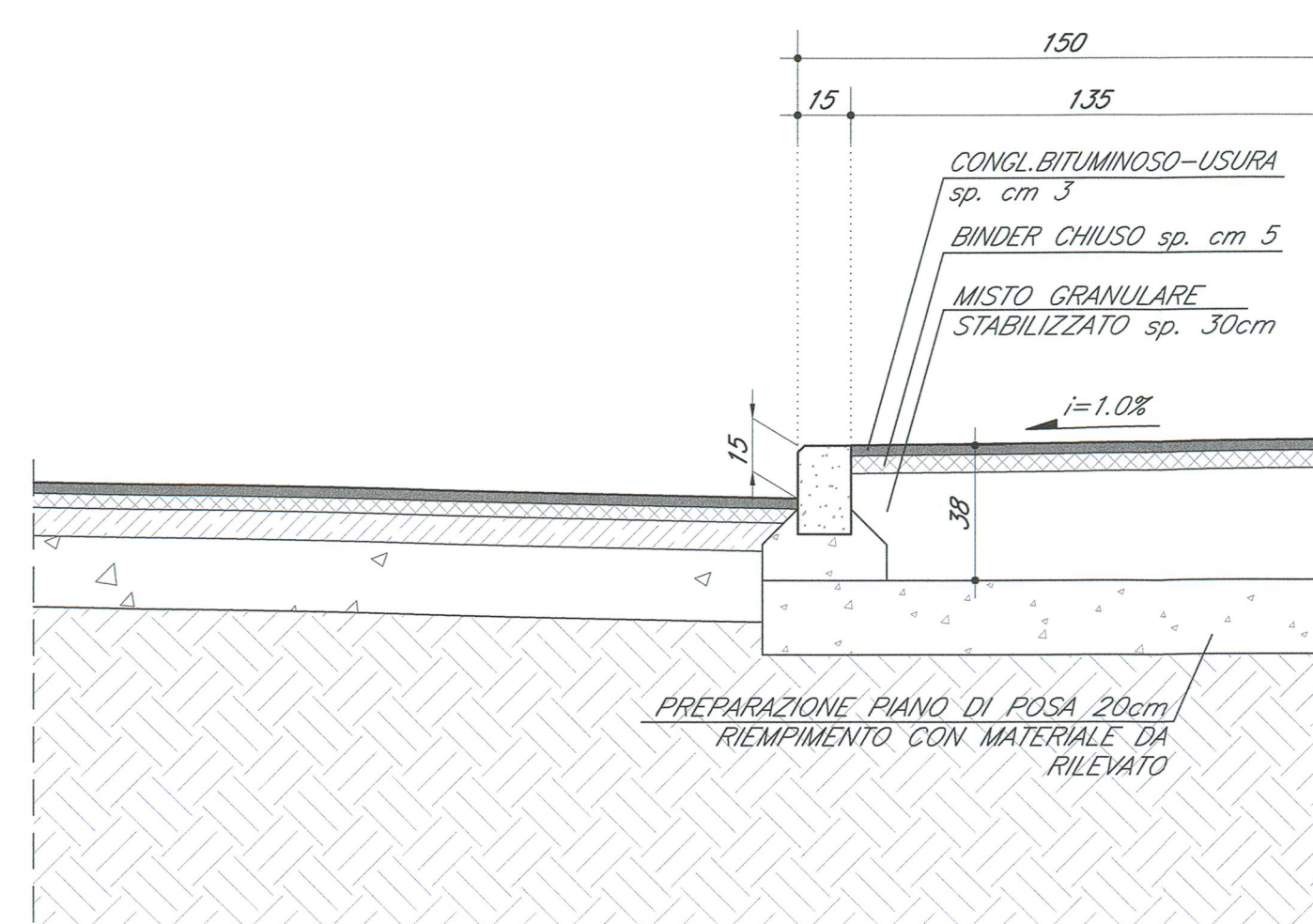
SEZIONE VIA MAZZUCHELLI
(IN ADIACENZA AL MUSEO)



SEZIONE TIPO MARCIAPIEDE DI VIA MAZZUCHELLI
SCALA 1:20

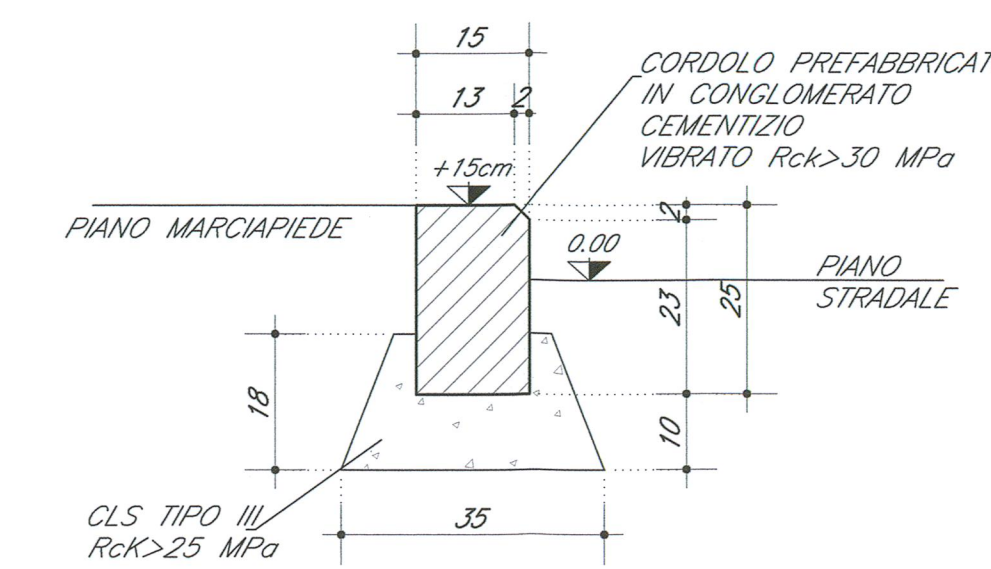


SEZIONE TIPO MARCIAPIEDE DI VIA SPAZZINI
SCALA 1:20



SEZIONE TIPO CORDOLO - Scala 1:10

CORDOLO INSORMONTABILE IN CALCESTRUZZO



INTERVENTO DI RIQUALIFICA

LIVELLO DI SEVERITA' ALTO

- Lavorazioni da svolgere (senza alterare la pendenza trasversale esistente, le quote in corrispondenza dei chiusini e le quote di dislivello dei cordoli dei marciapiedi):

 1. Freatura a freddo e rimozione della pavimentazione per uno spessore di 5cm;
 2. Rimozione strato di Usura (3cm) e di Binder (6cm);
 3. Spazzolatura pieno di posa;
 4. Valutazione portanza sovrastruttura esistente ed eventuale lavorazione per aumentare la resistenza alle sollecitazioni indotte dai carichi marcianti;
 5. Stesa mano d'attacco con emulsionante in bitume;
 6. Stesa strato di Binder (6cm);
 7. Stesa strato di Usura (3cm);
 8. Ripristino segnaletica orizzontale.

LIVELLO DI SEVERITA' MEDIO

- Lavorazioni da svolgere (senza alterare la pendenza trasversale esistente, le quote in corrispondenza dei chiusini e le quote di dislivello dei cordoli dei marciapiedi):

 1. Freatura a freddo e rimozione della pavimentazione per uno spessore di 5cm;
 2. Rimozione strato di Usura (3cm) e di Binder (6cm);
 3. Spazzolatura pieno di posa;
 4. Stesa mano d'attacco con emulsionante in bitume;
 5. Stesa strato di Binder (6cm);
 6. Stesa strato di Usura (3cm);
 7. Ripristino segnaletica orizzontale.

DOCUMENTI DI RIFERIMENTO

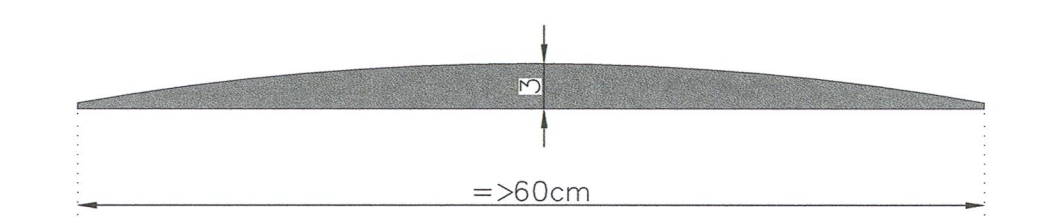
DESCRIZIONE	CODICE
IN02 - PIANI CALCESTRUZZATI TIPOLOGICI	IN011EE2B7H40000005
SEGNALICA VERTICALE E ORIZZONTALE - DETTAGLI	IN011EE2B7H40000001
SEGNALICA VERTICALE E PUNTI DI FONDAZIONE GEOMETRIE	IN011EE2B7H40000001
SEGNALICA VERTICALE - PUNTI DI FONDAZIONE CARPENTINA E ARMATURA	IN011EE2B7H40000001
SEGNALICA VERTICALE - PUNTI DI FONDAZIONE - RELAZIONE DI CALCOLO	IN011EE2B7H40000001
RELAZIONE DI VERIFICA DELLE PAVIMENTAZIONI STRADALI	IN011EE2B7H40000001
IN07 - RIQUALIFICAZIONE VIA SPAZZINI VIA CONCILIAZIONE VIA MAZZUCHELLI	IN011EE2B7H40000001
RELAZIONE TECNICA GENERALE	IN011EE2B7H40000001
PLAINTA DI PROGETTO - TAVOLA 1/2	IN011EE2B7H40000001
PLAINTA DI PROGETTO - TAVOLA 2/2	IN011EE2B7H40000001
PLAINTA SEGNALICA	IN011EE2B7H40000001
IMPIANTO DI ILLUMINAZIONE - RELAZIONE ILLUMINOTECNICA E DI CALCOLO	IN011EE2B7H40000001
IMPIANTO DI ILLUMINAZIONE - ROTAZIONE PLAINMETRA E PARTICOLARI COSTRUTTIVI	IN011EE2B7H40000001
IMPIANTO DI ILLUMINAZIONE - SCHEMI ELETTRICI	IN011EE2B7H40000001
RELAZIONE GEOTECHNICA	IN011EE2B7H40000001

NOTE GENERALI

CARATTERISTICHE DEI MATERIALI

SULLE STRADE DOVE VALE UN LIMITE DI VELOCITA' INFERIORE O UGUALE AI 50 km/h SI POSSONO ADOTTARE DOSSI ARTIFICIALI EVIDENZIATI MEDIANTE ZEBRATURE GIALLE E NERE PARALLELE ALLA DIREZIONE DI MARCIA, DI LARGHEZZA UGUALE SIA PER I SEGNI CHE PER GLI INTERVALLI VISIBILI SIA DI CIRCA QUEL DI NOTTE.

DISSOLVATORE DI VELOCITA' IN GOMMA



POZZETTI PREFABBRICATI: IN CALCESTRUZZO Rck 40 N/mmq (C32/40) ARMATO CON ACCIAIO B450C SECONDO D.M. 14.01.08, PRODOTTE IN CONFORMITA' ALLA NORMA UNI EN 1517.

CARATTERISTICHE INTERVENTO

- VIA SPAZZINI
RIQUALIFICAZIONE PAVIMENTAZIONE STRADALE: Lunghezza = 274m, Area = 2048mq
REALIZZAZIONE DI NUOVO MARCIAPIEDE: Lunghezza = 203m
RIPRISTINO SEGNALETICA ORIZZONTALE
"INSEPIRIMENTO DISSOLVITORI DI VELOCITA'": n° 2
INSEPIRIMENTO SEGNALETICA VERTICALE
- PER MAGGIORI DETTAGLI SUGLI INTERVENTI DI RIQUALIFICA SI RIMANDA ALL'ELABORATO: "SEZIONI TIPO E DETTAGLI" (IN011EE2B7H40000001)

COMMITTENTE: **RFI** RETE FERROVIARIA ITALIANA GRUPPO FERROVIE DELLO STATO

ALTA SORVEGLIANZA: **ITALFERR** GRUPPO FERROVIE DELLO STATO

GENERAL CONTRACTOR: **Cepav due** Consorzio ENI per l'Alta Velocità

INFRASTRUTTURE FERROVIARIE STRATEGICHE DEFINITE DALLA LEGGE OBIETTIVO N. 443/01

LINEA A.V./A.C. TORINO - VENEZIA Tratta MILANO - VERONA
Lotto funzionale Brescia-Verona
PROGETTO ESECUTIVO

INZ7 - RIQUALIFICAZIONE VIA SPAZZINI VIA CONCILIAZIONE VIA MAZZUCHELLI
Sezioni tipo e dettagli

REVISIONI	PROGETTISTA
Rev. Descrizione	Il progettista
A EMISSIONE	PIACENTINIS
B	
C	

Stampato dal Servizio di plottaggio ITALFERR S.p.A. File: IN011EE2B7H40000001A_10.dwg