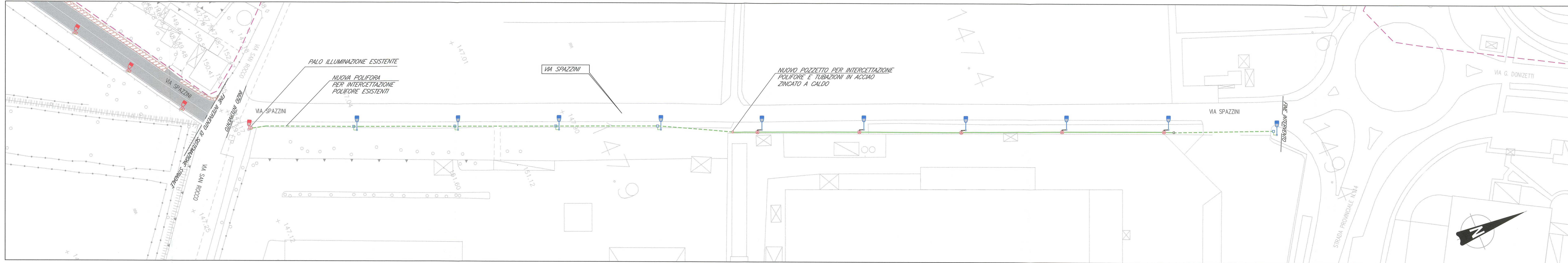


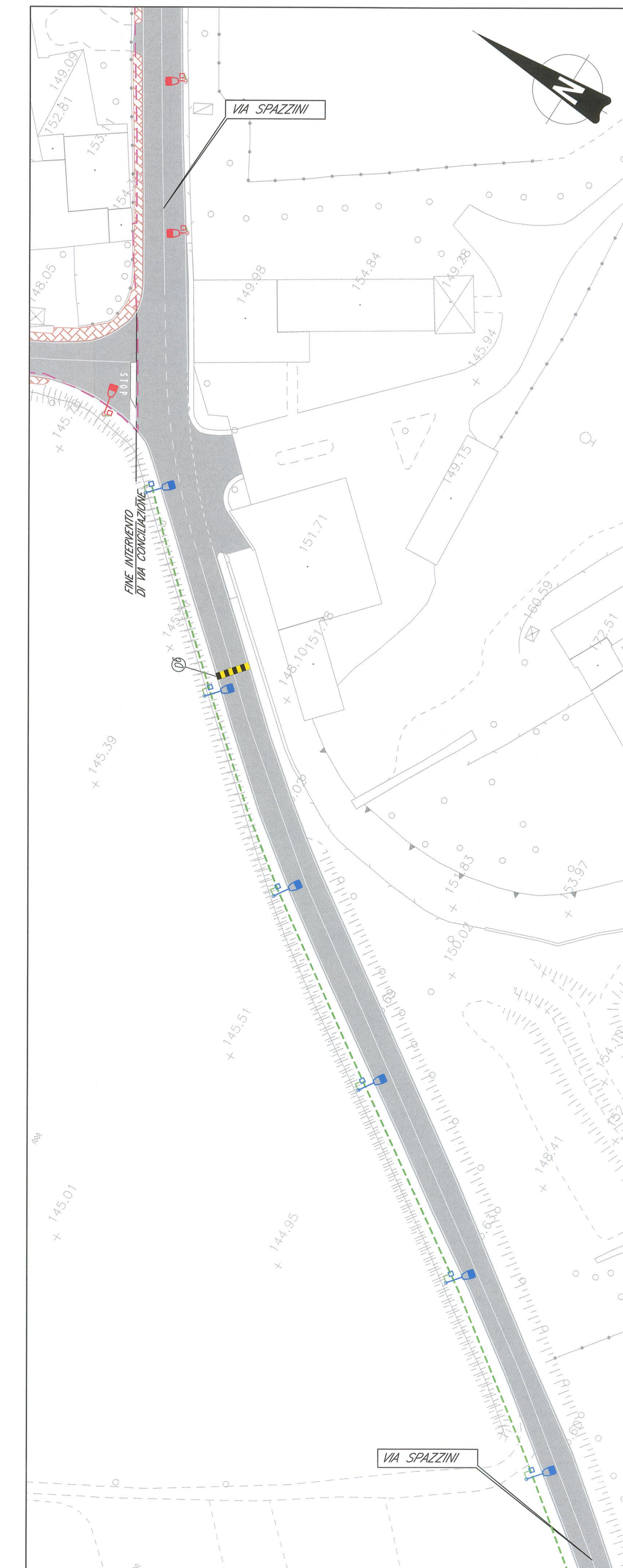
PLANIMETRIA INTERVENTO VIA SPAZZINI
TRA VIA SAN ROCCO E S.P.114
SCALA 1:500



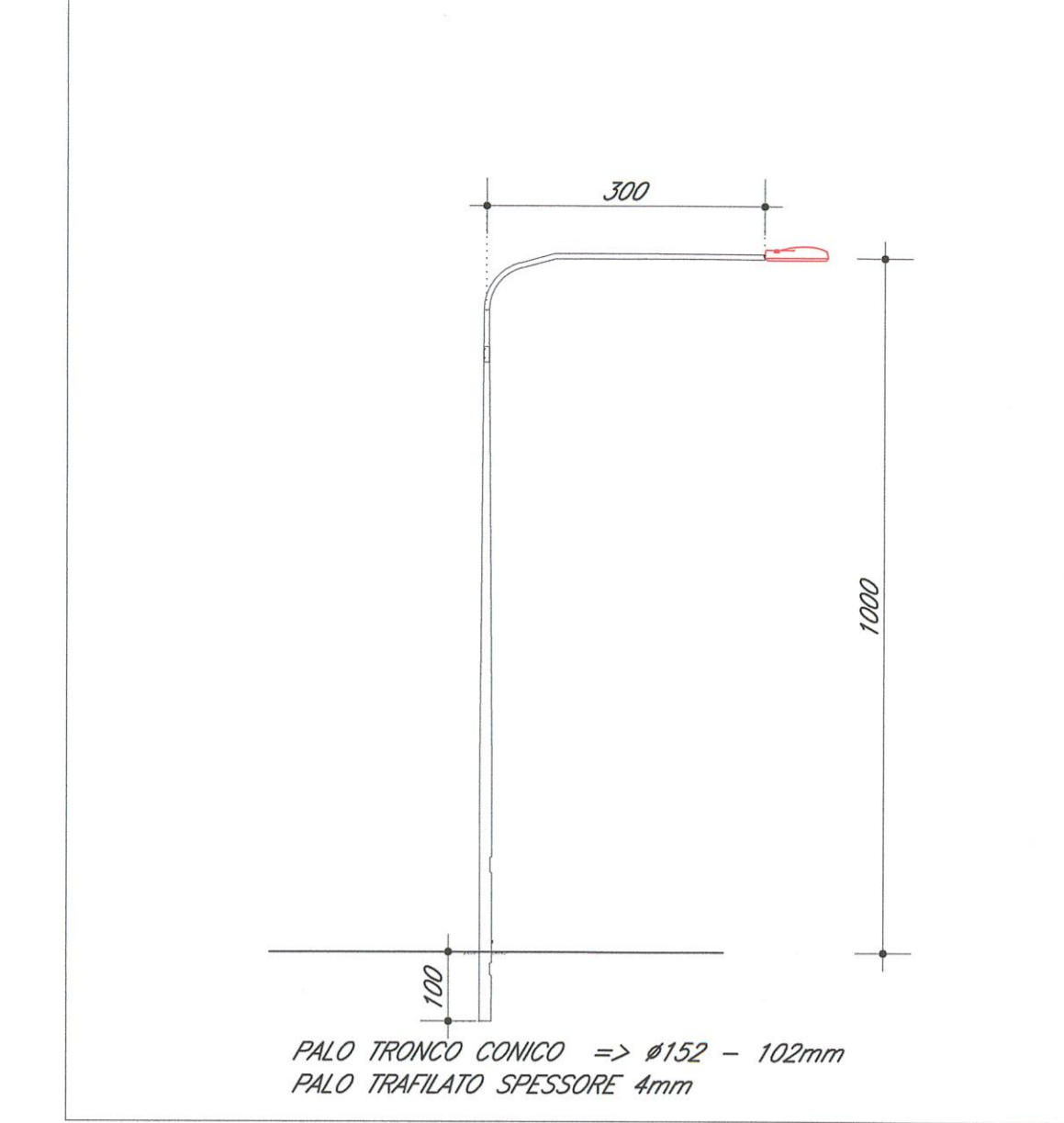
PLANIMETRIA INTERVENTO SU VIA MAZZUCHELLI E VIA SPAZZINI
SCALA 1:500



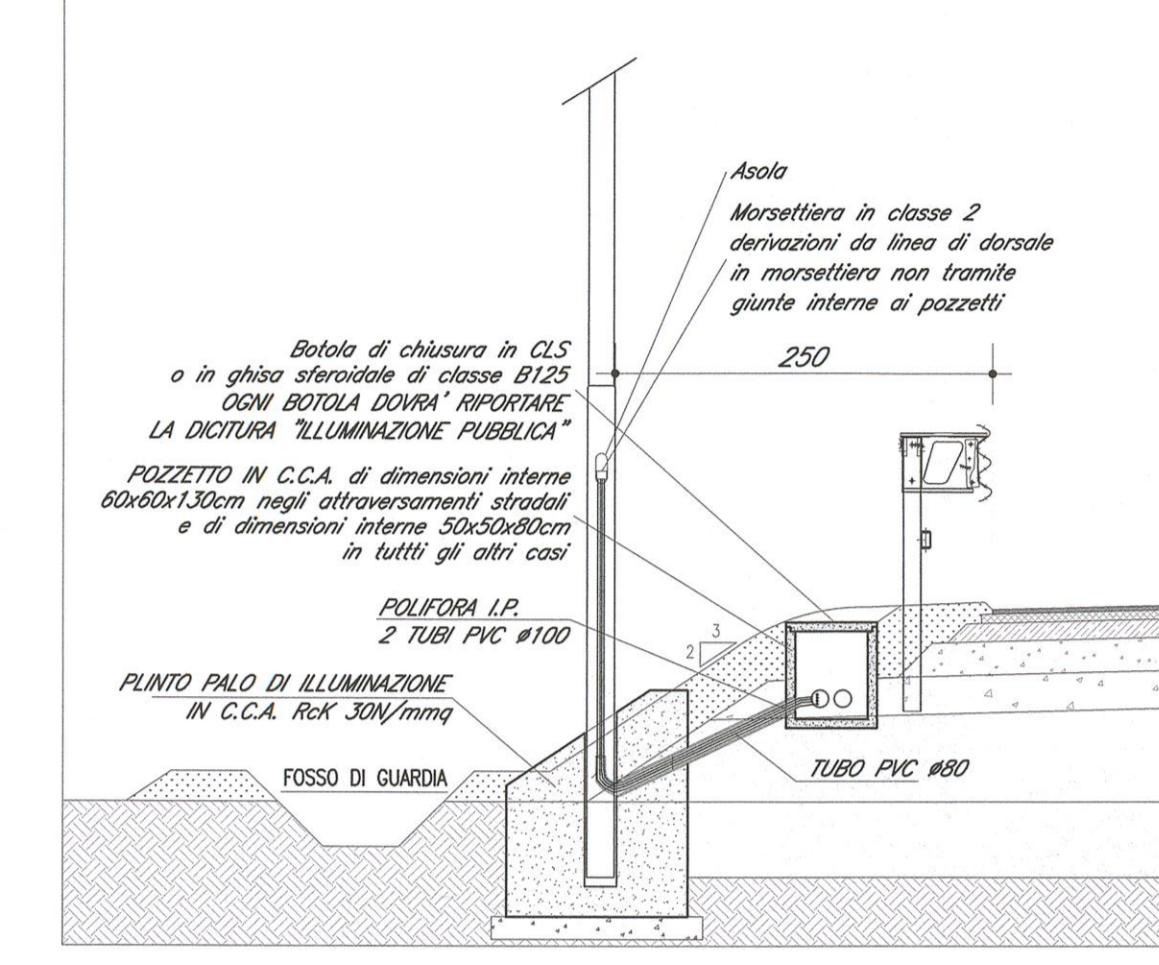
PLANIMETRIA VIA SPAZZINI
FINO ALL'INCROCIO CON VIA CONCILIAZIONE
SCALA 1:500



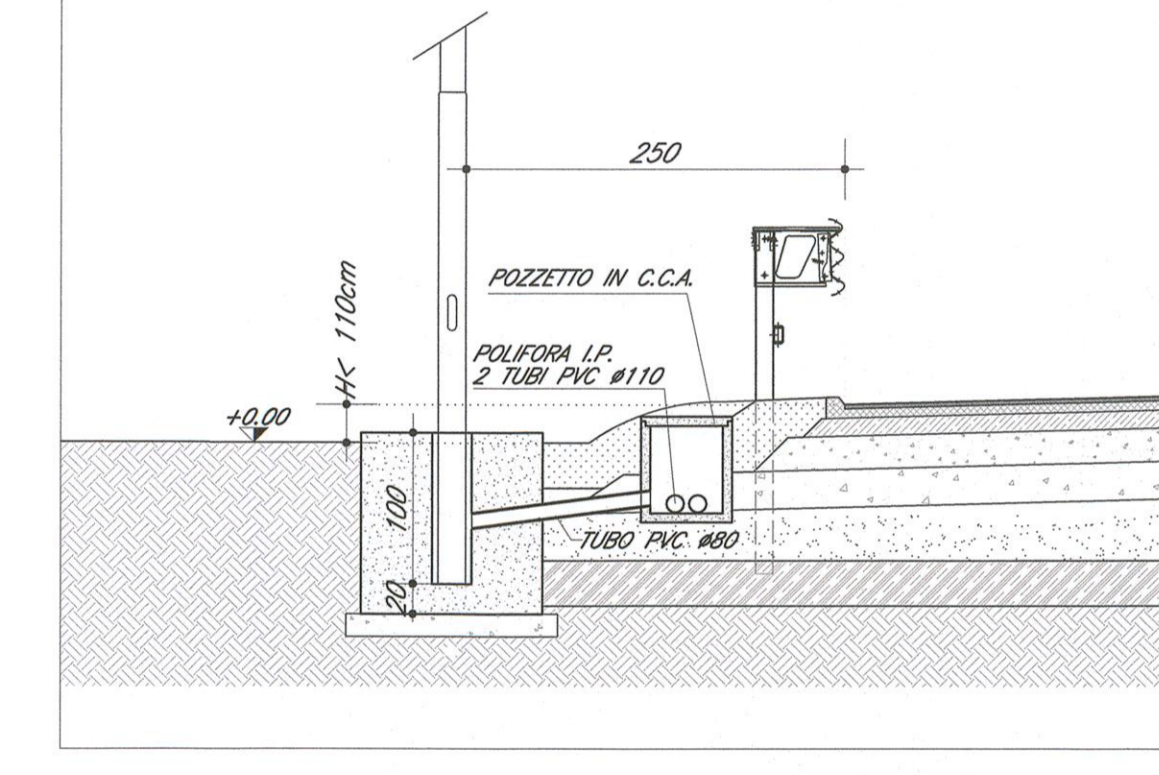
PALO ILLUMINAZIONE STRADA H=10m SBARCO SPAZZO 3.0m SCALA 1:100



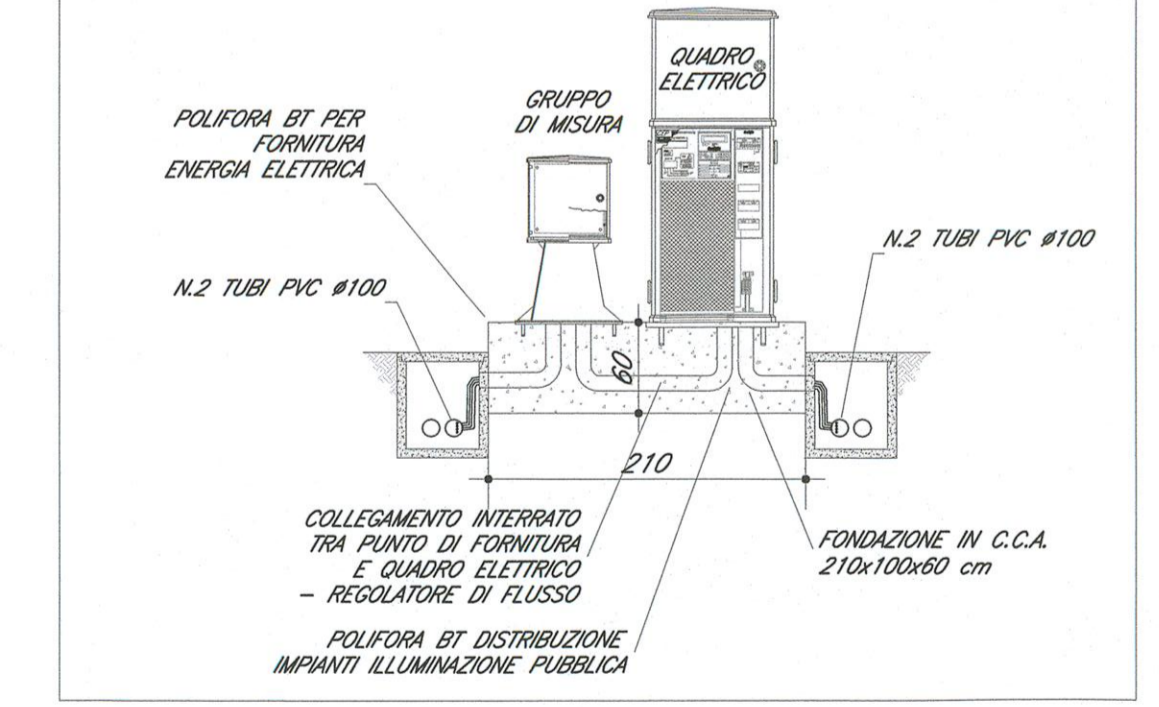
PARTICOLARE INSTALLAZIONE PALO DI ILLUMINAZIONE E DERIVAZIONE - SCALA 1:50



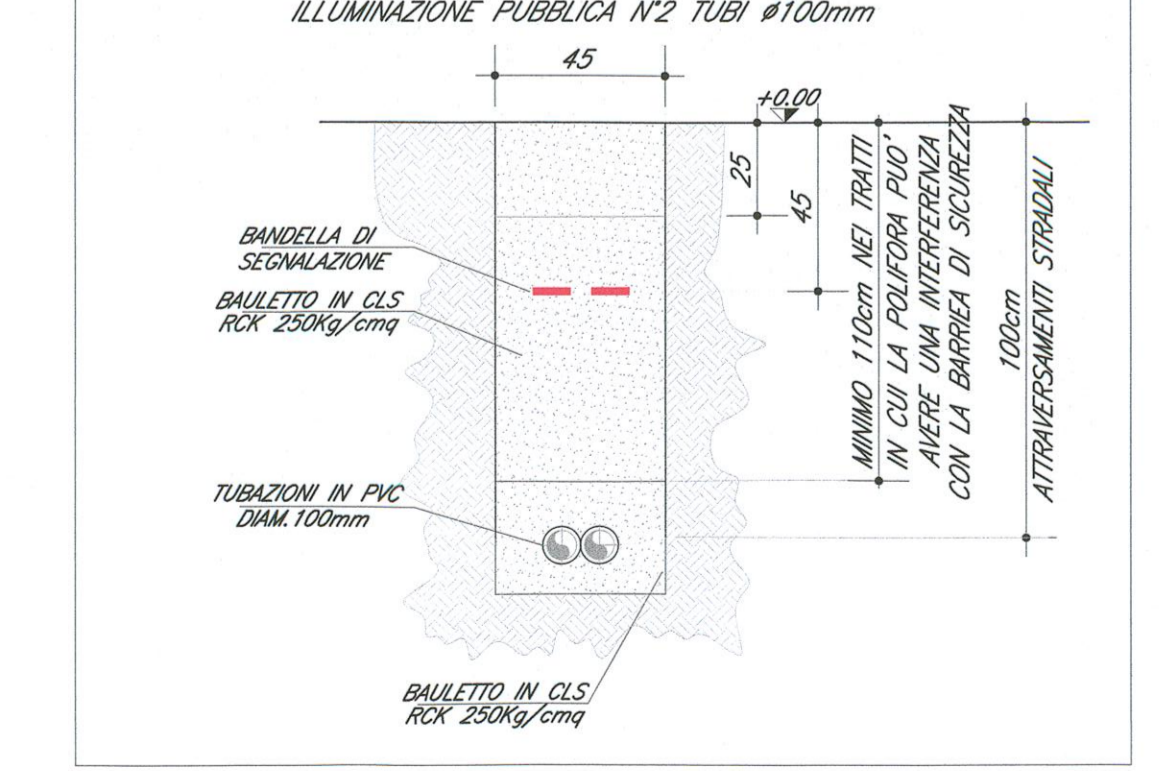
PARTICOLARE INSTALLAZIONE PALO DI ILLUMINAZIONE A PAVIMENTO - SCALA 1:50



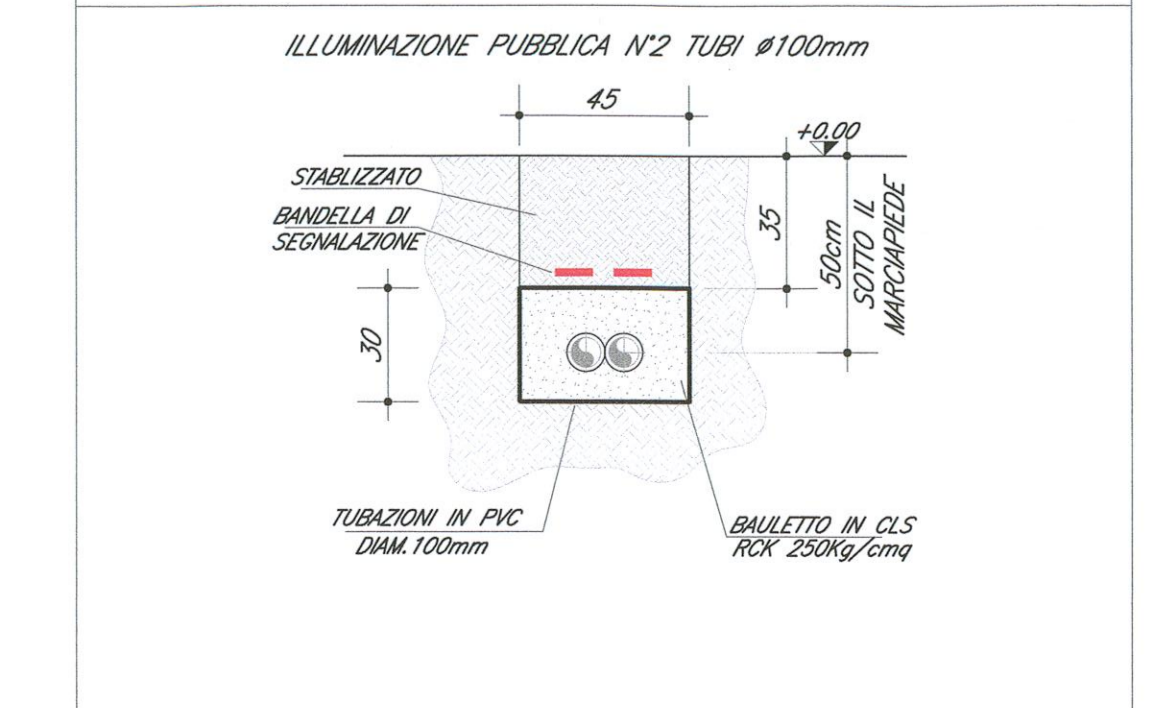
PARTICOLARE QUADRO ELETTRICO - SCALA 1:50



SEZIONE POLIFORA ILLUMINAZIONE PUBBLICA PARTICOLARE ATRAVVERCIAMENTO SEDE STRADALE - SCALA 1:20



SEZIONE POLIFORA ILLUMINAZIONE PUBBLICA PARTICOLARE CORRENTE - SCALA 1:20



DOCUMENTI DI RIFERIMENTO	
DESCRIZIONE	CODICE
AS2 - RAMPE CALCESTRUZZE TIPOLOGICO	IN01122222222222
SONDEGGIO VERICALE E ORIZZONTELE ESTERNO	IN01122222222222
SONDEGGIO VERICALE E PLANI DI FONDAZIONE GEOMETRICO	IN01122222222222
SONDEGGIO VERICALE PLANI DI FONDAZIONE CARATTERISTICI E ARMATURA	IN01122222222222
SONDEGGIO VERICALE PLANI DI FONDAZIONE RELAZIONE DI CALCOLO	IN01122222222222
RELAZIONE DI VERIFICA DELLE FONDAMENTAZIONI STRADALI	IN01122222222222
INZ7 - RIQUALIFICAZIONE VIA SPAZZINI VIA CONCILIAZIONE VIA MAZZUCHELLI	IN01122222222222
RELAZIONE TECNICA GENERALE	IN01122222222222
PLANIMETRIA DI PROGETTO SCALA 1:2	IN01122222222222
PLANIMETRIA DI PROGETTO SCALA 2:2	IN01122222222222
PLANIMETRIA SCHEMATICA	IN01122222222222
SEZIONI TIPO E DETTAGLI	IN01122222222222
IMPATTO DI ILLUMINAZIONE RELAZIONE ILLUMINOTECNICA E DI CALCOLO	IN01122222222222
IMPATTO DI ILLUMINAZIONE SCHEM ELETTRICO	IN01122222222222
RELAZIONE GEOTECNICA	IN01122222222222

NOTE GENERALI
- TUTTE LE MISURE SONO ESPRESSE IN METRI
LEGGENDA
LI LIMITE INTERVENTO

LEGGENDA	
	Colore identificativo di pali ed armature stradali esistenti
	Colore identificativo di pali ed armature stradali di nuovo posa
	Colore identificativo di pozzetti ed armature stradali esistenti
	Colore identificativo di pozzetti ed armature stradali di nuova posa

LEGGENDA SIMBOLI	
	Armatura fessile per tipo OFF-OFF con cassetta chiusa, sistema in serie piano, H=2000mm - 500, rifinito, completo di lampada LED di classe II con cassetta chiusa e due cavi mobile Street a sinter, installabile su pali esistenti recuperati, montare in classe II completa
	Cassetta interrata con H=200mm di servizio dell'illuminazione delle strade, ove possibile posizionare la polifora sotto il marciapiedi e/o percorsi ciclopedonali
	Cassetta in vista con H=200mm di servizio dell'illuminazione delle strade
	Cassetta di derivazione in acciaio zincato a caldo di servizio dell'illuminazione delle strade
	Colore identificativo di pali ed armature stradali esistenti
	Colore identificativo di pali ed armature stradali di nuova posa

COMITENTE: **RFI** Rete Ferroviaria Italiana - GRUPPO FERROVIE DELLO STATO

ALTA SORVEGLIANZA: **ITALFERR** GRUPPO FERROVIE DELLO STATO

GENERAL CONTRACTOR: **Cepav due** Consorzio ENI per l'Alta Velocità

INFRASTRUTTURE FERROVIARIE STRATEGICHE DEFINITE DALLA LEGGE OBIETTIVO N. 443/01

LINEA A.V. /A.C. TORINO - VENEZIA Tratta MILANO - VERONA
Lotto funzionale Brescia-Verona
PROGETTO ESECUTIVO

INZ7 - RIQUALIFICAZIONE VIA SPAZZINI VIA CONCILIAZIONE VIA MAZZUCHELLI
Impianto di illuminazione. Planimetria e particolari costruttivi

GENERAL CONTRACTOR: **Cepav due** Consorzio Cepav due
Il Direttore del Consorzio (Ing. Roberto)

COMMESSA: **IN0R12E2PZ** LOTTO 12 E2 PZ INZ709 001 A

PROGETTISTA: **ING. ROBERTO**

Stampato dal Servizio di progetto
di progetto ITALFERR S.p.A.