

DATI GENERALI QUADRO ELETTRICO

CORRENTE C-10 KA 10
GRADO DI PROTEZIONE IP 65
LUNGHEZZA mm.
ALTEZZA mm.
PROFONDITA' mm.
PANNELLO ANTERIORE
A=ACCIO P=PLEXIGLASS
TIPO
M-MOD. P=POWER-CENTER
TIPO FORMA
CENTRALINO TIPO MODULARE
VISTA - NUMERO MODULI
INCASSO - NUMERO MODULI

SETTORE : NORMALE

DESCRIZIONE

TENSIONE	INST. I ASS.	V
POTENZA		KW
CORRENTE ASSORBITA		A
INTERRUTTORE	POLIPORTATA	A
	TARATURA DIFF.	A I S
	REG. MAGNETICA	A
	REG. MAGNETICA	A
	POTERE C.C.	KA
	TIPO/MARCA	
FUSIBILE	TIPO	A
	TAGLIA	A
CONTATORE	TIPO	A
TARATURA CAMPO	CAMPO	A
TRASFORMATORE	TIPO	A
	CAVO TIPO	mm ²
CONDUTTORE	SEZIONE FASE	mm ²
	SEZIONE NEUTRO	mm ²
CIRCUITO		m
LUNGHEZZA		m
MORSETTERIA		m

CONTATORE ENEL

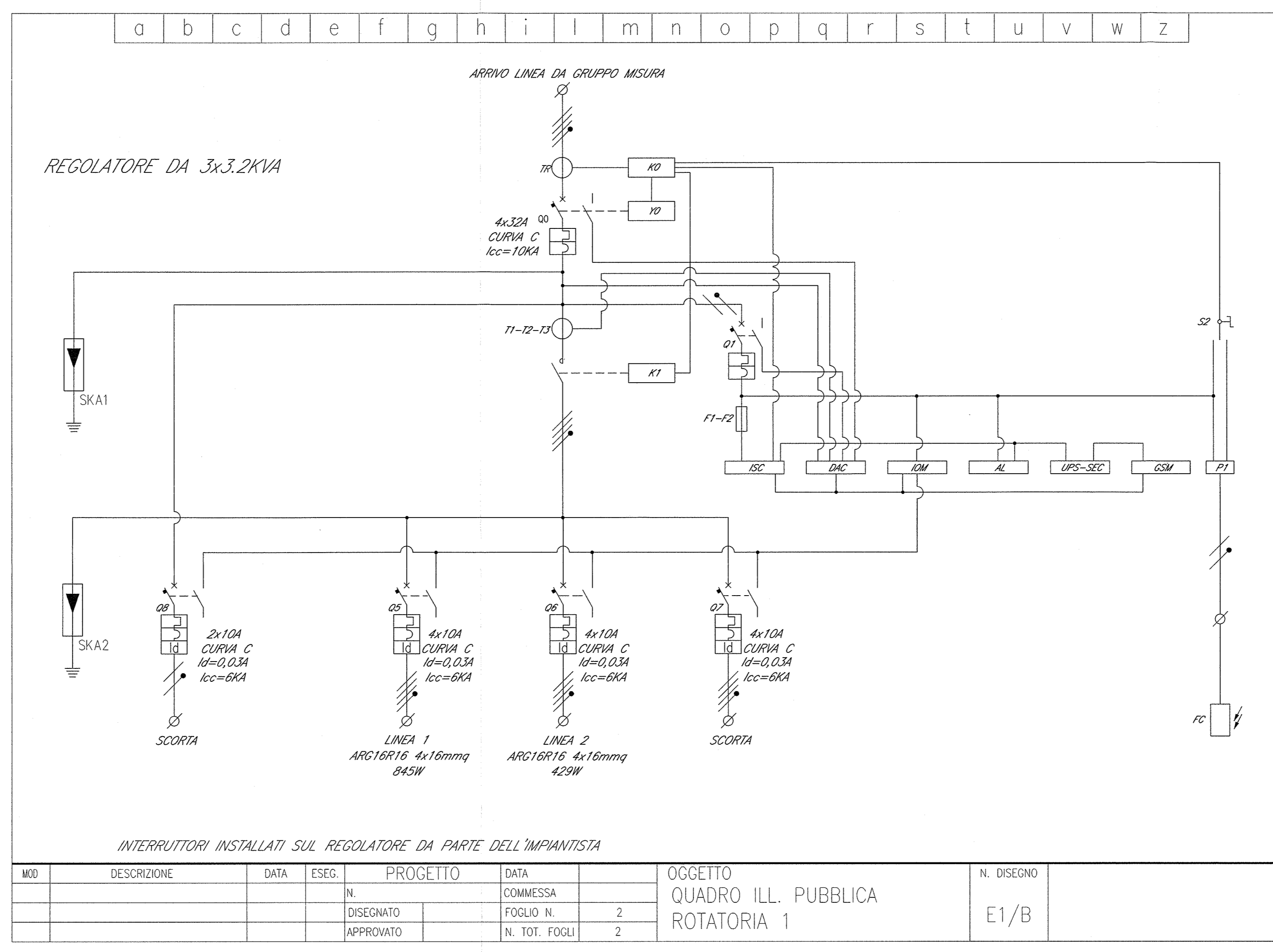
400	
4.5	3.99

OGGETTO QUADRO ILL. PUBBLICA ROTATORIA 1

N. DISEGNO E1/B

PROGETTO

N.	DATA
DISEGNATO	FOGLIO N. 1
APPROVATO	N. TOT. FOGLI 2



LEGENDA SIMBOLI DEL QUADRO ELETTRICO

ISC	ALIMENTATORE CON LEDS DI SEGNALAZIONE
DAC	MODULO DI GESTIONE A MICROPROCESSORE
IDM	MODULO TELELETTRURA STATO INGRESSI
AL	ALIMENTATORE
UPS-SEC	MODULO UPS
GSM	MODULO GSM
P1	INTERRUTTORE CREPUSCOLARE
00	INTERRUTTORE GENERALE
01	INTERRUTTORE CIRCUITO AUSILIARI
05-06-07	INTERRUTTORI LINEE IN USCITA COMANDATI
08	INTERRUTTORE LINEA IN USCITA NON COMANDATO
K1	CONTATORE DI LINEA
K0	DIFFERENZIALE A RITARDO AUTOMATICO
TR	TORNANTE DIFFERENZIALE
YO	BARBINA DI SGANCIO A LANCIO DI CORRENTE
T1-T2-T3	TRASFORMATORI AMPEROMETRICI GENERALI
F1-F2	FUSIBILI DI PROTEZIONE AUSILIARI
S2	SELETORE ACCENSIONE IMPIANTO AUT/MAN
SKA	SCARICATORE DI TENSIONE
FC	FOTOCELLULA OREFUSCOLARE AD INFRAROSSI

DATI GENERALI QUADRO ELETTRICO

CORRENTE C-10 KA 10
GRADO DI PROTEZIONE IP 65
LUNGHEZZA mm.
ALTEZZA mm.
PROFONDITA' mm.
PANNELLO ANTERIORE
A=ACCIO P=PLEXIGLASS
TIPO
M-MOD. P=POWER-CENTER
TIPO FORMA
CENTRALINO TIPO MODULARE
VISTA - NUMERO MODULI
INCASSO - NUMERO MODULI

SETTORE : NORMALE

DESCRIZIONE

TENSIONE	INST. I ASS.	V
POTENZA		KW
CORRENTE ASSORBITA		A
INTERRUTTORE	POLIPORTATA	A
	TARATURA DIFF.	A I S
	REG. MAGNETICA	A
	REG. MAGNETICA	A
	POTERE C.C.	KA
	TIPO/MARCA	
FUSIBILE	TIPO	A
	TAGLIA	A
CONTATORE	TIPO	A
TARATURA CAMPO	CAMPO	A
TRASFORMATORE	TIPO	A
	CAVO TIPO	mm ²
CONDUTTORE	SEZIONE FASE	mm ²
	SEZIONE NEUTRO	mm ²
CIRCUITO		m
LUNGHEZZA		m
MORSETTERIA		m

CONTATORE ENEL

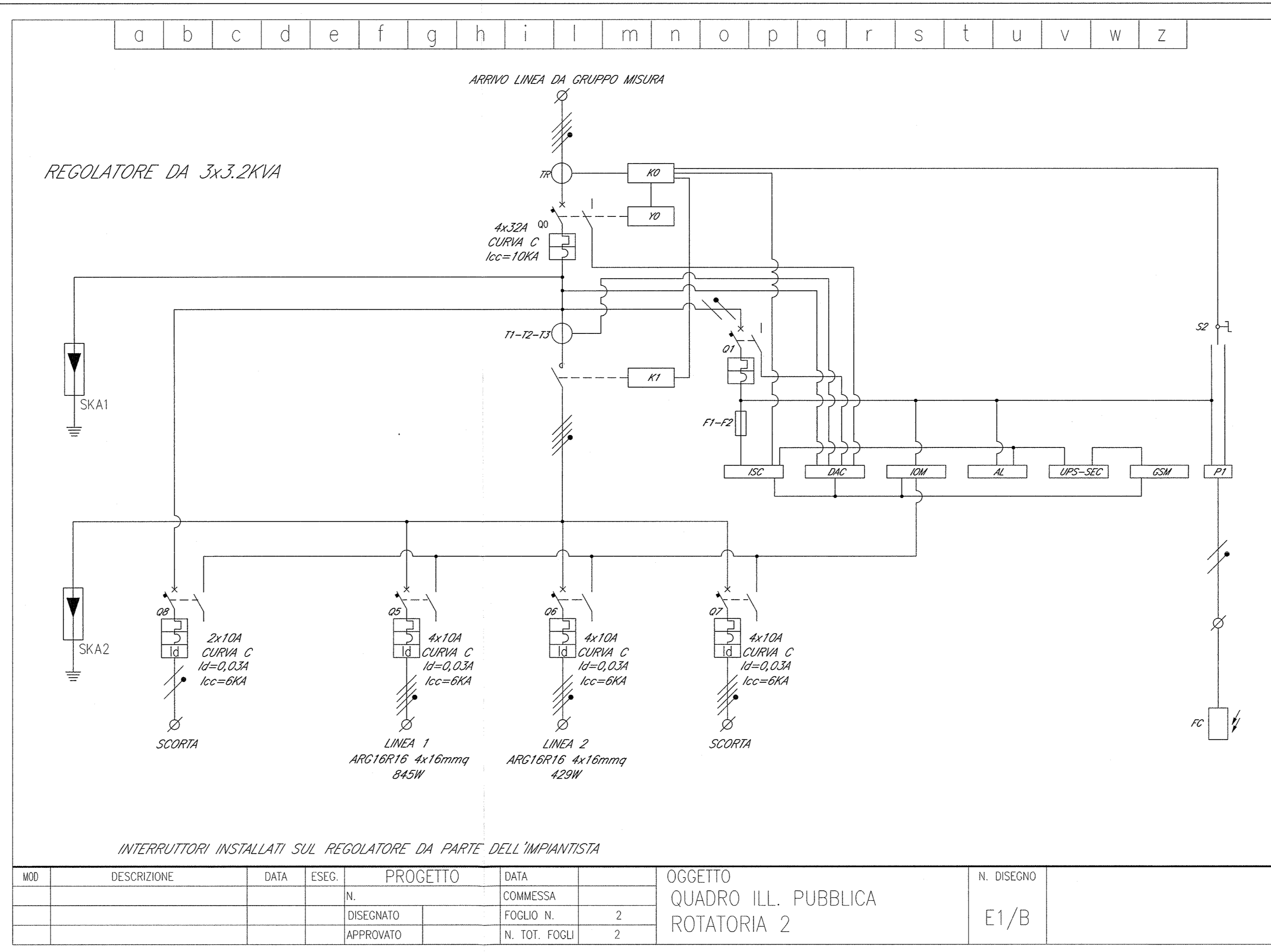
400	
4.5	3.99

OGGETTO QUADRO ILL. PUBBLICA ROTATORIA 2

N. DISEGNO E1/B

PROGETTO

N.	DATA
DISEGNATO	FOGLIO N. 1
APPROVATO	N. TOT. FOGLI 2



DOCUMENTI DI RIFERIMENTO

DESCRIZIONE

1600 - CAVALCAFERROVIA TIPOLOGICA
DESCRIZIONE METRICA E MOE GENERALI
STRADA DI CATEGORIA P2 - CARPENTERIA IMPALCATO - DETTAGLI
STRADA DI CATEGORIA C2 - CARPENTERIA IMPALCATO - DETTAGLI
STRADA DI CATEGORIA C2 CON PISTA CICLABILE - CARPENTERIA IMPALCATO - DETTAGLI
MESSA A TAVOLA E PREPROIEZIONE PER LA PROTEZIONE DALLE CORRENTI VAGANTI
RELAZIONE TECNICA

1601 - RAMPE CAVALCAFERROVIA TIPOLOGICA
STRADA DI CATEGORIA P2 - SEZIONI TIPO E DETTAGLI TAVOLA 1/2
STRADA DI CATEGORIA P2 - SEZIONI TIPO E DETTAGLI TAVOLA 2/2
SEGNALITICA VERTICALE E ORIZZONTALE - DETTAGLI
SEGNALITICA VERTICALE E PUNTI DI FONDAZIONE GEOMETRICHE
SEGNALITICA VERTICALE - PUNTI DI FONDAZIONE CARPENTERIA E ARMATURA
SEZIONI TIPO VARIANTE SECONDARE - PISTA CICLABILE - PARTICOLARI
RELAZIONE DI METRICA DELLE FONDAMENTAZIONI STRADALI
SEGNALITICA VERTICALE - PUNTI DI FONDAZIONE - RELAZIONE DI CALCOLO

1616 - RAMPE CAVALCAFERROVIA VIA BRESCIA - PK 108+954,045
RELAZIONE TECNICA GENERALI RAMPE
PIANIMETRI STATO DI FATTO
PIANIMETRI DI PROGETTO
PIANIMETRI DI TRACCIAMENTO TAVOLA 1/2
PIANIMETRI DI TRACCIAMENTO TAVOLA 2/2
PROF. LONGITUDINALE TAVOLA 1/2
PROF. LONGITUDINALE TAVOLA 2/2
DIAGRAMMA DI VISUALE LIBERA E VELOCITA'
ASSE PRINCIPALE SEZIONI TRASVERSALI TAVOLA 1/4
ASSE PRINCIPALE SEZIONI TRASVERSALI TAVOLA 3/4
ASSE PRINCIPALE SEZIONI TRASVERSALI TAVOLA 3/4
ASSE PRINCIPALE SEZIONI TRASVERSALI TAVOLA 4/4
RODATORI R1 SEZIONI TRASVERSALI
RAM ROTATORI R1 SEZIONI TRASVERSALI
RODATORI R2 SEZIONI TRASVERSALI TAVOLA 1/2
RODATORI R2 SEZIONI TRASVERSALI TAVOLA 2/2
RAM ROTATORI R2 SEZIONI TRASVERSALI
PIANIMETRI SEGNALITICA
PIANIMETRI BARRIERE DI SICUREZZA
SMALTIMENTO ACQUE METEORICHE - RELAZIONE IDROLOGICA E IDRAULICA
SMALTIMENTO ACQUE METEORICHE - PLANIMETRI
RELAZIONE TECNICA F. DI CALCOLO FONDI
TORNANTE CROCIARE INTERSE CARPENTERIA ARMATURA E TRACCIAMENTO
TORNANTE CROCIARE INTERSE CARPENTERIA ARMATURA E TRACCIAMENTO
IMPIANTO DI ILLUMINAZIONE - RELAZIONE ILLUMINOTECNICA E DI CALCOLO
IMPIANTO DI ILLUMINAZIONE - PLANIMETRI E PARTICOLARI COSTRUTTIVI

CODICE

INR11E224V1000001
INR11E224V1000002
INR11E224V1000003
INR11E224V1000004
INR11E224V1000005
INR11E224V1000006
INR11E224V1000007
INR11E224V1000008
INR11E224V1000009
INR11E224V1000010
INR11E224V1000011
INR11E224V1000012
INR11E224V1000013
INR11E224V1000014
INR11E224V1000015
INR11E224V1000016
INR11E224V1000017
INR11E224V1000018
INR11E224V1000019
INR11E224V1000020
INR11E224V1000021
INR11E224V1000022
INR11E224V1000023
INR11E224V1000024
INR11E224V1000025
INR11E224V1000026
INR11E224V1000027
INR11E224V1000028
INR11E224V1000029
INR11E224V1000030
INR11E224V1000031
INR11E224V1000032
INR11E224V1000033
INR11E224V1000034
INR11E224V1000035
INR11E224V1000036
INR11E224V1000037
INR11E224V1000038
INR11E224V1000039
INR11E224V1000040

COMMITTENTE:

RFI
RETI FERROVIARIE ITALIANE
GRUPPO FERROVIE DELLO STATO

ALTA SORVEGLIANZA:

ITALFER
GRUPPO FERROVIE DELLO STATO

GENERAL CONTRACTOR:

Cepaw due
Consorzio ENI per l'Alta Velocità

INFRASTRUTTURE FERROVIARIE STRATEGICHE DEFINITE DALLA LEGGE OBIETTIVO N. 443/01

LINEA A.V. I.A.C. TORINO - VENEZIA Tratta MILANO - VERONA
Lotto funzionale Brescia-Verona
PROGETTO ESECUTIVO

IV16 - CAVALCAFERROVIA VIA BRESCIA - PK 108+954,045
Impianto di illuminazione. Schemi elettrici

GENERAL CONTRACTOR

Consorzio
Cepaw due
Il Direttore del Consorzio
(Ing. T. ...)

DATA: 29 MAG 2020

DIRETTORE LAVORI

SCALA: -

COMMESSA LOTTO FASE ENTE TIPO DOC. OPERA/DISCIPLINA PROGR. REV.

INOR 12 E E2 4A IV160B 001 A

PROGETTAZIONE

Rev.	Descrizione	Inizio	Data	Verifica	Disegnato	Autografo	Il PROGETTISTA
A	EMISSIONE		08/05/20				
B							
C							

CHG. 751447334A
di: piattaggio - ITALFER S.p.A. | File: INR12E24AV100001A_10.dwg
Progetto cofinanziato dalla Unione Europea ALBA S.r.l. CUP: F81H1000000008