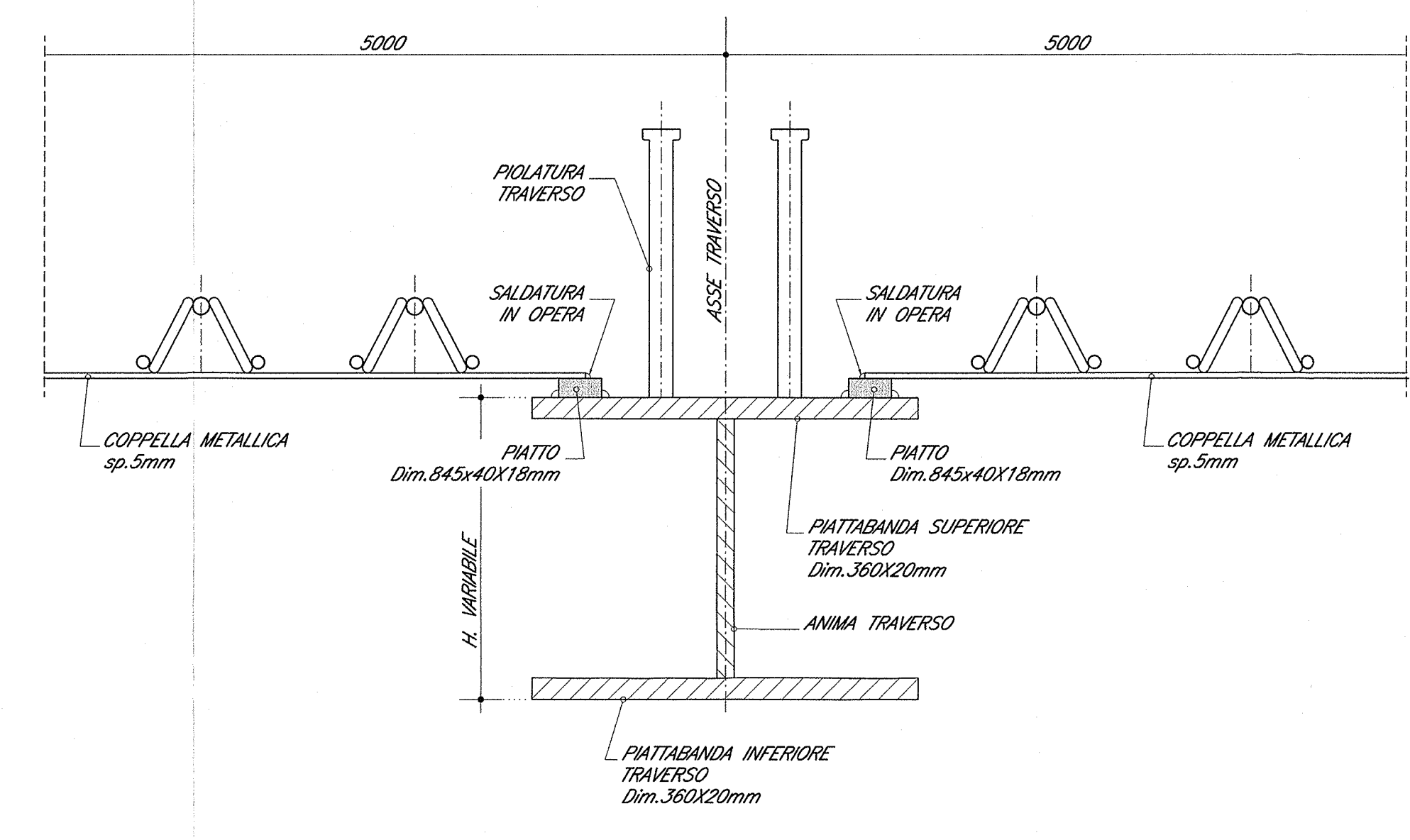




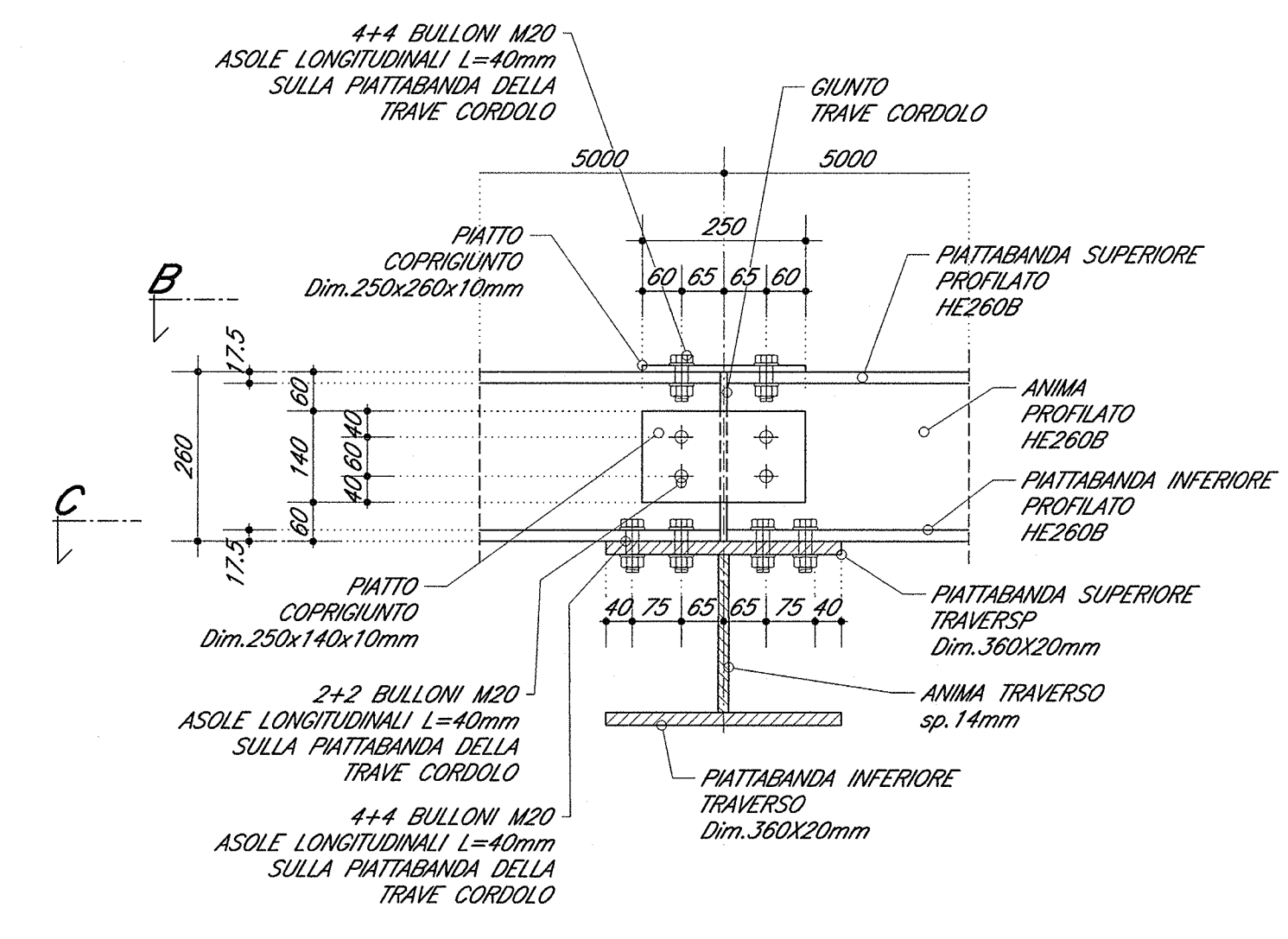
### DETTAGLIO PIATTO PER APPOGGIO COPPELLE 1:10

#### PIATTO dim. 845x40x18mm 1:10

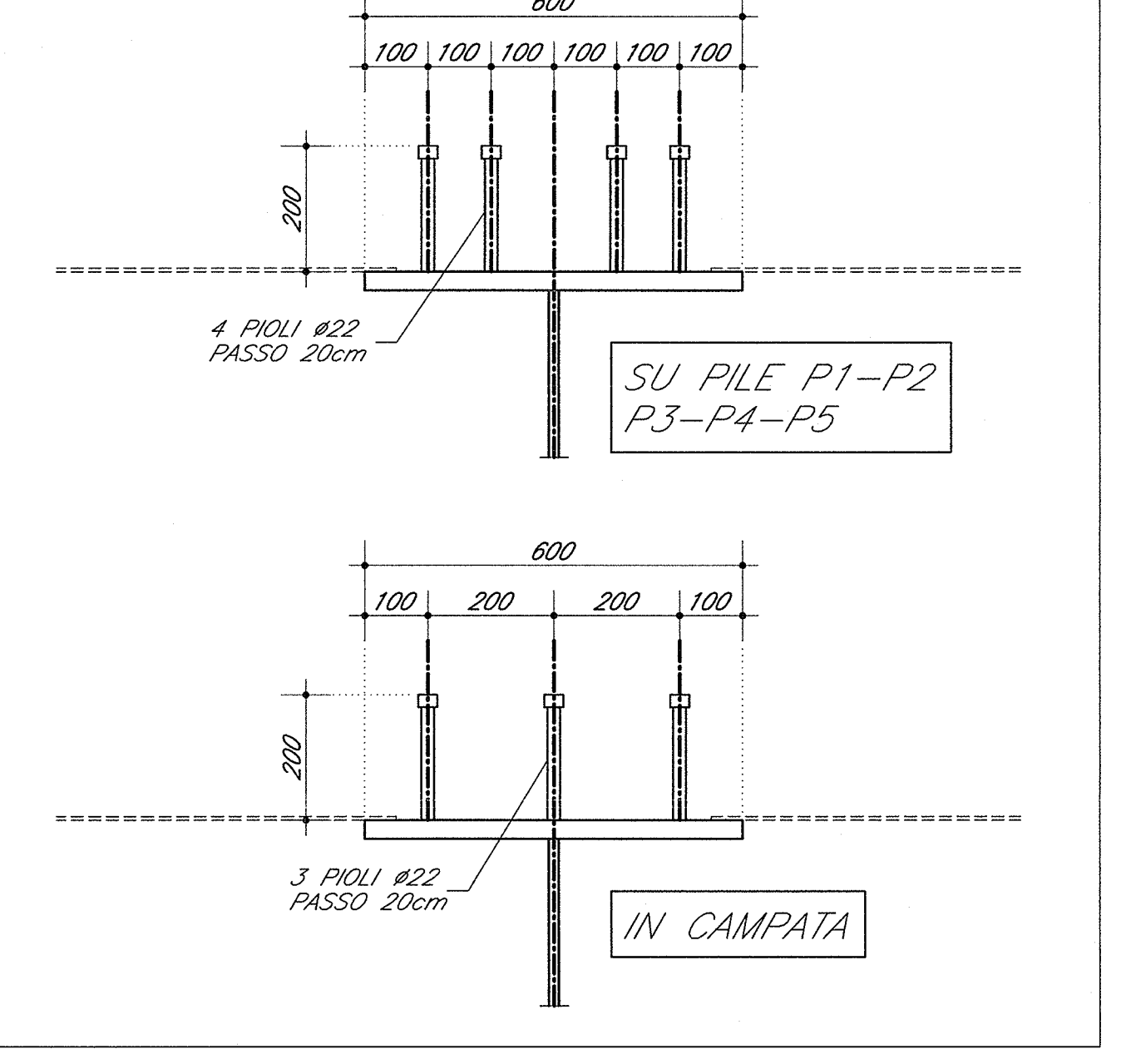


### DETTAGLIO TRAVE CORDOLO 1:10

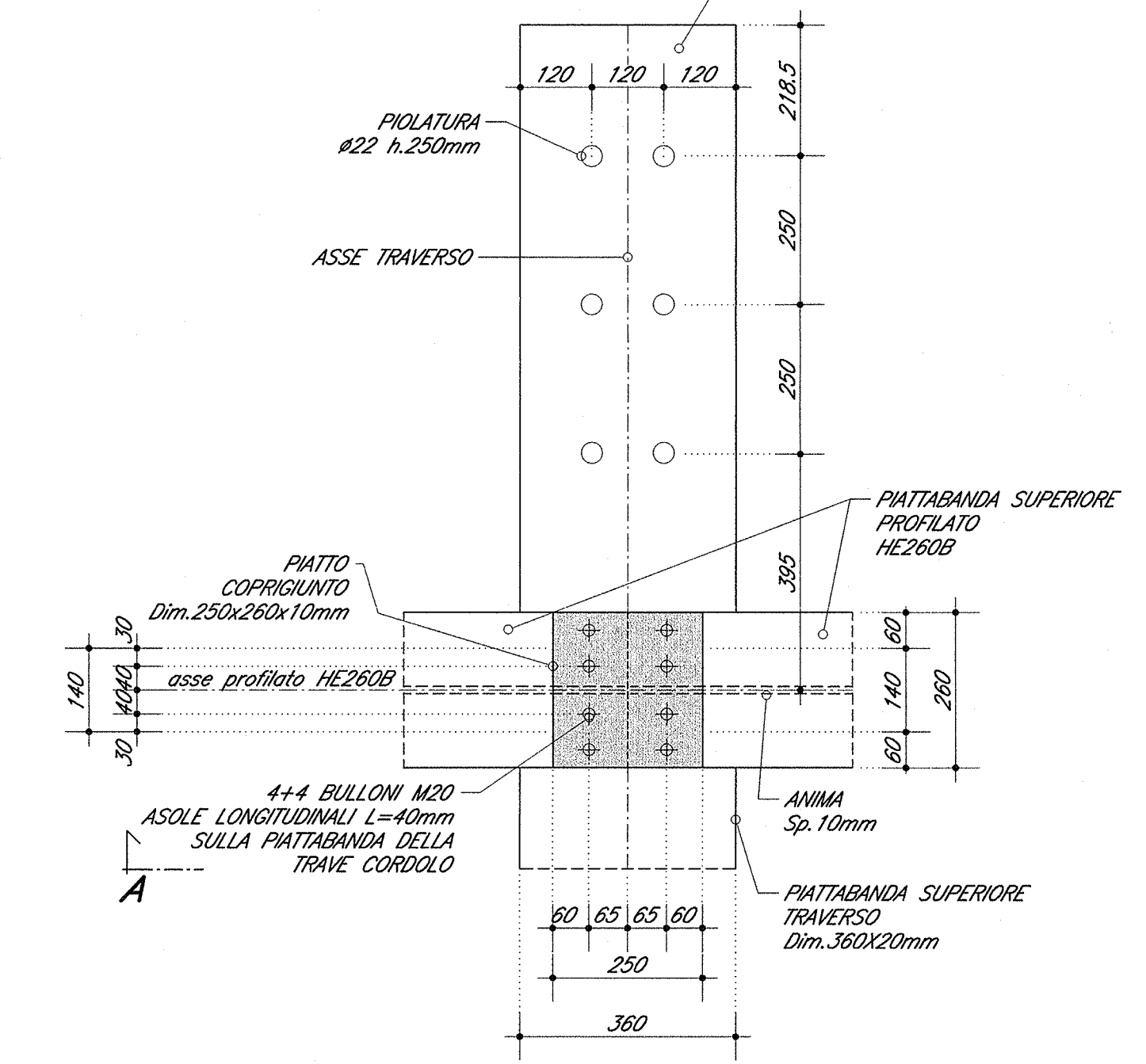
#### VISTA "A"



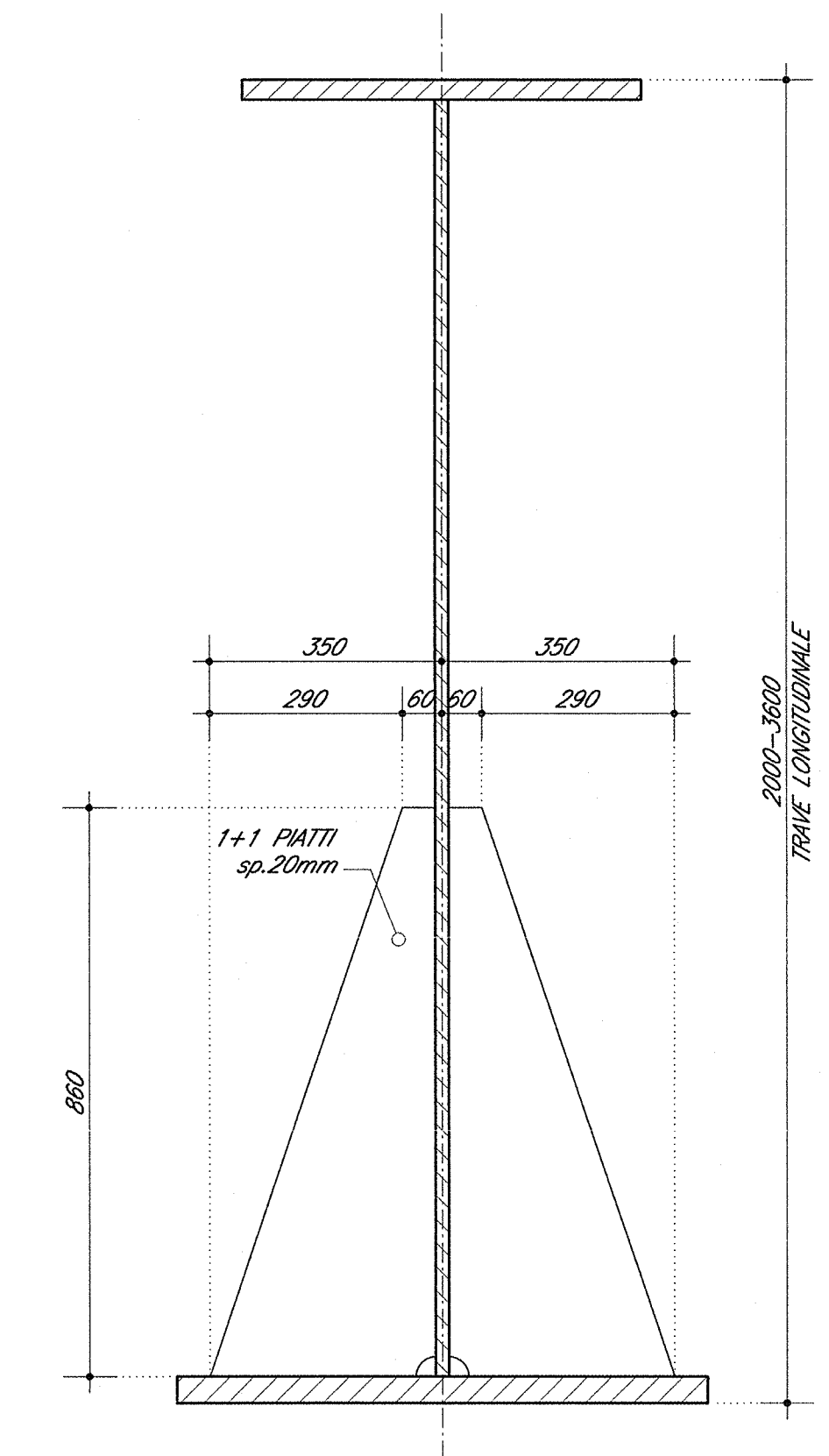
### PIOLATURA TRAVE PRINCIPALE 1:10



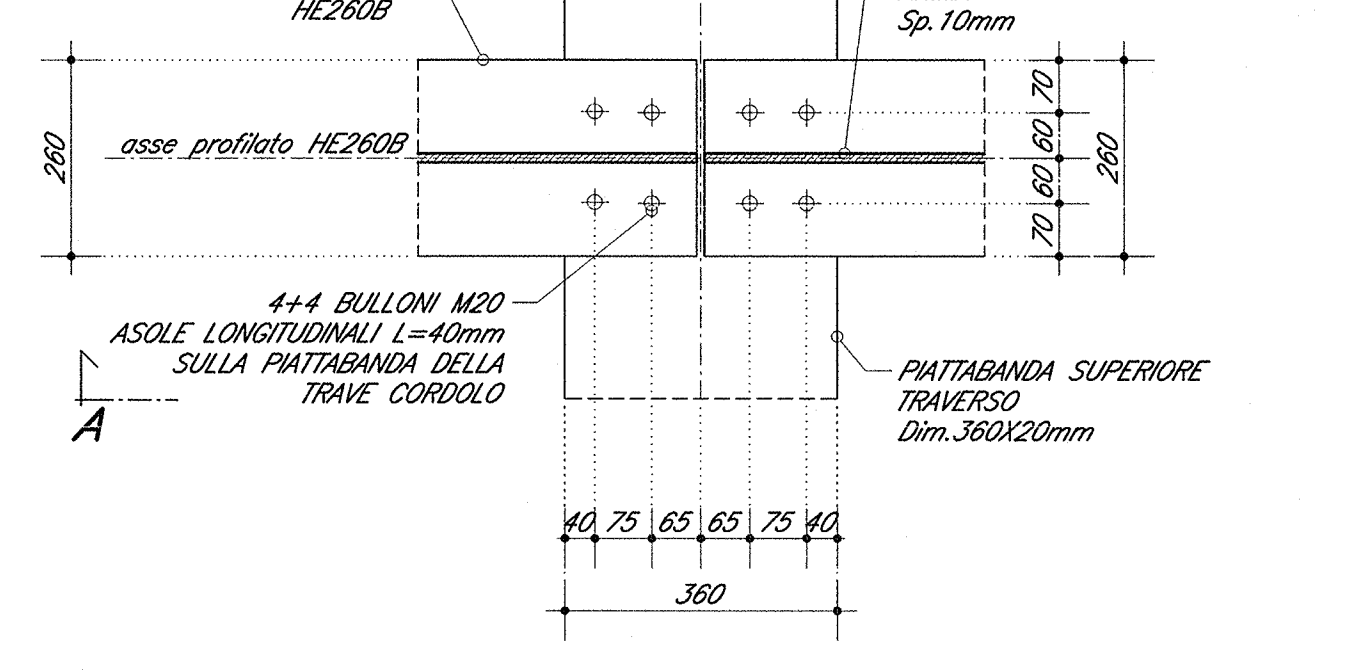
### VISTA "B" (pianta)



### IRRIGIDIMENTO SUI CAMBI DI PENDENZA DELLA PIATTABANDA INFERIORE DELLA TRAVE PRINCIPALE 1:10



### VISTA "C"



DESCRIZIONE	CODICE
IV16 - CAVALCAFERROVIA TROSCENO	
PRESCRIZIONI MATERIALI E NOTE GENERALI	INOR11EE24T0000001
STRADE CATEGORIA P2 - CARPENTERIA IMPALCATO - DETTAGLI	INOR11EE20T0000001
STRADI SISMICI - DETTAGLI E POSIZIONAMENTO CORDONETTI	INOR11EE20T0000001
CARPENTERIA METALLICA IMPALCATO - CONTRAPPESANTI SUPERIORI PER DISPOSITIVI DI APPOGGIO	INOR11EE20T0000001
SCHEMI FONDAZIONI PER INFRASTRUTTURE FERROVIARIE	INOR11EE20T0000001
SOLLEVAMENTO DEGLI IMPALCATI	INOR11EE20T0000001
IV16 - CAVALCAFERROVIA VIA BRESCIA - PK 108+954,045	
RELAZIONE TECNICA GENERALE CAVALCAFERROVIA	INOR11EE20T0000001
RELAZIONE SUI COMPARTIMENTI SISMICI DELL'OPERA, APPROSSI, RITENI SISMICI E GIUNTI DI DILATAZIONE	INOR11EE20T0000001
RELAZIONE DI CALCOLO IMPALCATO	INOR11EE20T0000001
PANNA FONDAZIONI E PANNA IMPALCATO - TAG. 1/2	INOR11EE20T0000001
PANNA FONDAZIONI E PANNA IMPALCATO - TAG. 2/2	INOR11EE20T0000001
SEZIONE LONGITUDINALE, PROSPETTO LONGITUDINALE E SEZIONI TRASVERSALI - TAG. 1/2	INOR11EE20T0000001
SEZIONE LONGITUDINALE, PROSPETTO LONGITUDINALE E SEZIONI TRASVERSALI - TAG. 1/2	INOR11EE20T0000001
PANNA FRANGIMENTO SOTTOSTRUTTURE E PIANI DI FONDAZIONE	INOR11EE20T0000001
CARPENTERIA METALLICA IMPALCATO - ASSONIO D'ASSIEME - TAG. 1/4	INOR11EE20T0000001
CARPENTERIA METALLICA IMPALCATO - ASSONIO D'ASSIEME - TAG. 2/4	INOR11EE20T0000001
CARPENTERIA METALLICA IMPALCATO - ASSONIO D'ASSIEME - TAG. 3/4	INOR11EE20T0000001
CARPENTERIA METALLICA IMPALCATO - ASSONIO D'ASSIEME - TAG. 4/4	INOR11EE20T0000001
CARPENTERIA METALLICA IMPALCATO - TRASVERSO - TAG. 1/2	INOR11EE20T0000001
CARPENTERIA METALLICA IMPALCATO - TRASVERSO - TAG. 2/2	INOR11EE20T0000001
CARPENTERIA METALLICA IMPALCATO - TRASVERSO - TAG. 3/2	INOR11EE20T0000001

### NOTE GENERALI

- DOVE NON DIVERSAMENTE INDICATO LE QUOTE SI INTENDONO IN MM

### CARATTERISTICHE DEI MATERIALI

PER PRESCRIZIONI MATERIALI E NOTE GENERALI VEDERE CLABORATO. PRESCRIZIONI MATERIALI E NOTE GENERALI INOR11EE24T0000001

COMMITENTE: **RFI RETE FERROVIARIA ITALIANA GRUPPO FERROVIE DELLO STATO**

ALTA SORVEGLIANZA: **ITALFERR GRUPPO FERROVIE DELLO STATO**

GENERAL CONTRACTOR: **Cepav due** (Consorzio ENI per l'Alta Velocità)

INFRASTRUTTURE FERROVIARIE STRATEGICHE DEFINITE DALLA LEGGE OBIETTIVO N. 443/01

LINEA A.V. I.A.C. TORINO - VENEZIA Tratta MILANO - VERONA

Lotto funzionale Brescia-Verona

PROGETTO ESECUTIVO

IV16 - CAVALCAFERROVIA VIA BRESCIA - PK 108+954,045

Carpenteria metallica impalcatO

Dettagli

GENERAL CONTRACTOR: **Cepav due** (Consorzio ENI per l'Alta Velocità)

COMMESSA: **INOR 12 E E2 BK IV16A5 001 A**

PROGETTAZIONE: **ALBA S.r.l.**

Scale: **1:10**

DATE: **29 MAG 2020**

PROGETTISTA: **ALBA S.r.l.**

FILE: **INOR12EE2BKIV16A5001A\_10.dwg**