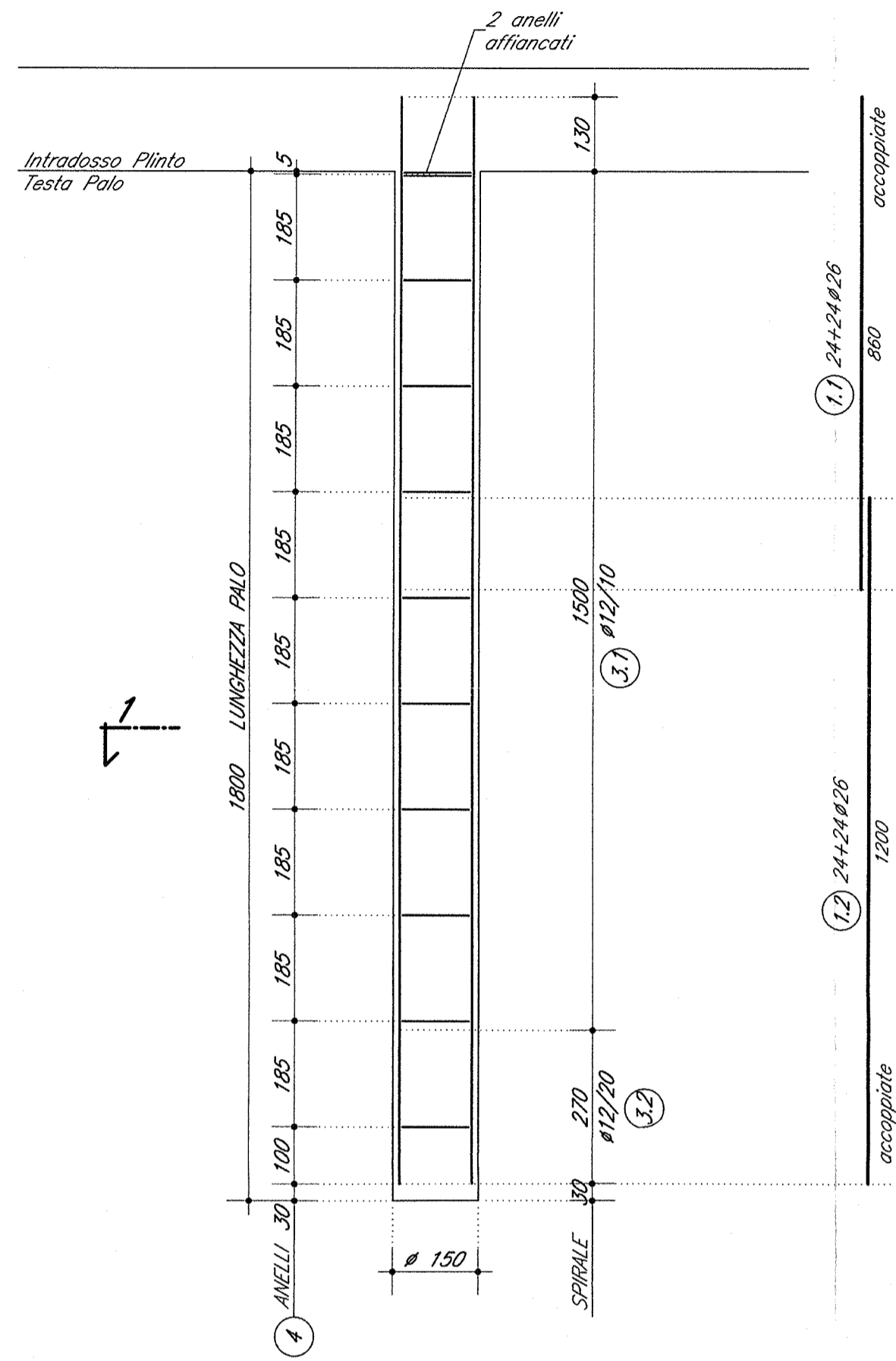
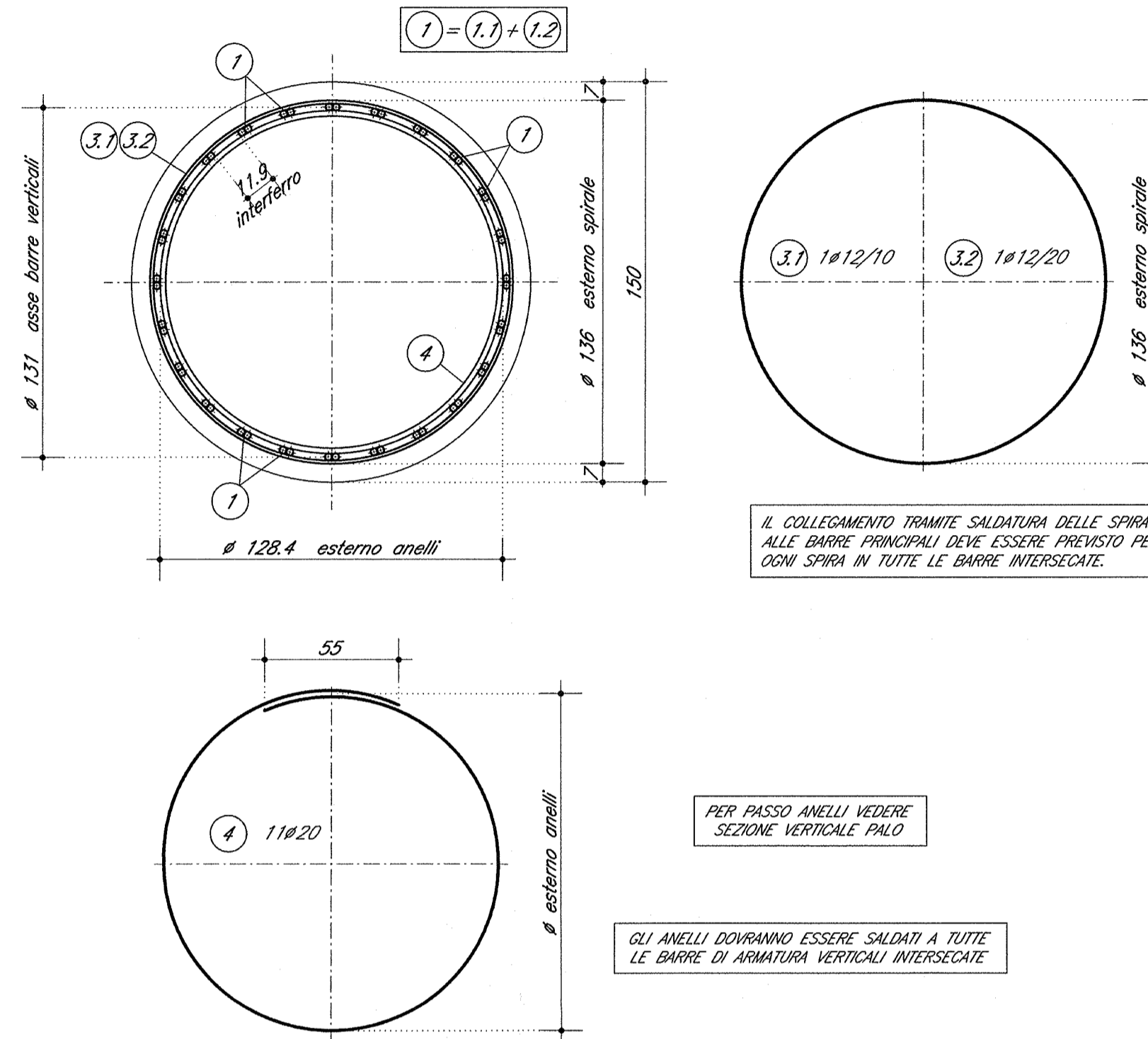


SPALLE
SEZIONE VERTICALE 1:100



SEZIONE 1-1 1:20



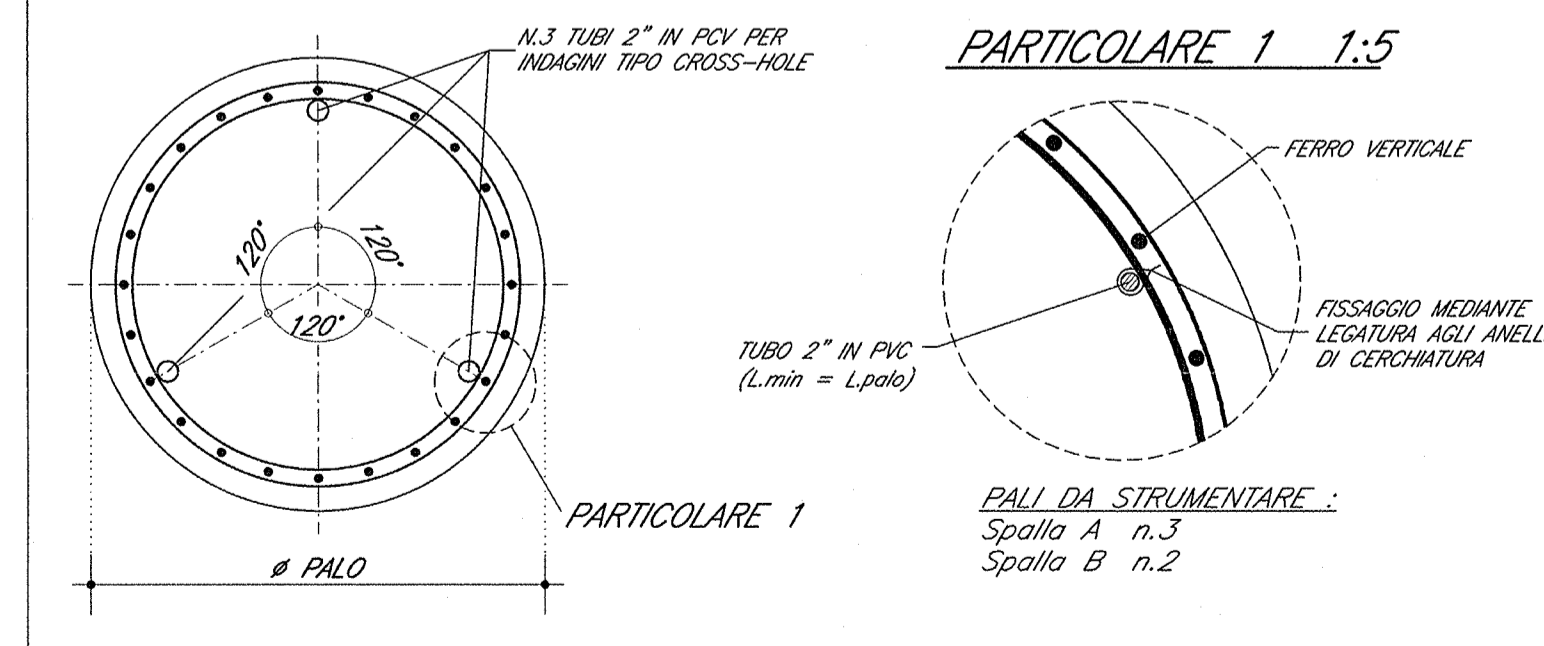
GLI ANELLI DEVONO ESSERE SALDATI A TUTTE LE BARRE DI ARMATURA VERTICALI INTERSECAE

PER PASSO ANELLI VEDERE SEZIONE VERTICALE PALO

SPALLE
TABELLA FERRI SINGOLO PALO

Pos.	Ø	Lunq. (cm)	Num.
1.1	26	860	48
1.2	26	1200	48
3.1	12	427	152 spire
3.2	12	428	15 spire
4	20	450	11

STRUMENTAZIONE PER INDAGINI
DI TIPO CROSS-HOLE 1:20

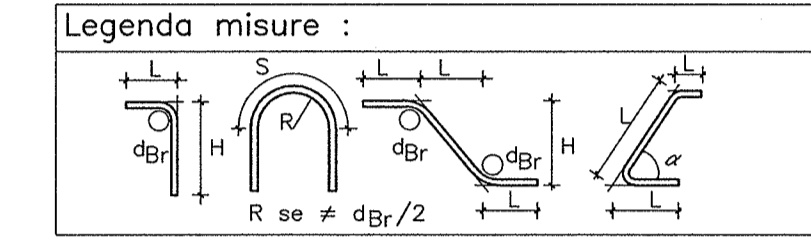


DOCUMENTI DI RIFERIMENTO

DESCRIZIONE	CODICE
IV00 - CAVALCAFERROVIA TIPOLOGICA PRESCRIZIONI MATERIALI E NOTE GENERALI	INOR11EE24TV0000001
IV28 - CAVALCAFERROVIA TANG. SUD BS - COLLEGAMENTO QISE/AC km 107+055.597 RELAZIONE TECNICA GENERALE CAVALCAFERROVIA RELAZIONE DI CALCOLO SPALLA A RELAZIONE DI CALCOLO SPALLA B PIANTA FONDAZIONI E PIANA IMPALCATO SEZIONE LONGITUDINALE, PROSPETTO LONGITUDINALE E SEZIONE TRASVERSALE PIANTA TRACCAMENTO SOTTOSTRUTTURE E PLINTI DI FONDAZIONE CARPENTERIA SPALLA A - TAVOLA 1/2 CARPENTERIA SPALLA A - TAVOLA 2/2 CARPENTERIA SPALLA B - TAVOLA 1/2 CARPENTERIA SPALLA B - TAVOLA 2/2 ARMATURA SPALLA A - TAVOLA 1/2 ARMATURA SPALLA A - TAVOLA 2/2 ARMATURA SPALLA B - TAVOLA 1/2 ARMATURA SPALLA B - TAVOLA 2/2 ARMATURA SPALLA A PROVVISORIA - TAVOLA 1/2 ARMATURA SPALLA A PROVVISORIA - TAVOLA 2/2 ARMATURA SPALLA B PROVVISORIA - TAVOLA 1/2 ARMATURA SPALLA B PROVVISORIA - TAVOLA 2/2 RELAZIONE GEOTECNICA PROFILO STRATIGRAFICO	INOR11EE28ZV028A001 INOR11EE28ZV028A002 INOR11EE28ZV028A003 INOR11EE28ZV028A004 INOR11EE28ZV028A005 INOR11EE28ZV028A006 INOR11EE28ZV028A007 INOR11EE28ZV028A008 INOR11EE28ZV028A009 INOR11EE28ZV028A010

NOTE GENERALI

- TUTTE LE MISURE SONO ESPRESSE IN CENTIMETRI
- TUTTI GLI ANGOLI SONO ESPRESSE IN GRADI SESSADECIMALI
- COPRIFERRO ADOTTATO : 7cm



Diametro piegature d_{Br}:

Ø Barro ≤ Ø16	d _{Br} = 4Ø
Ø Barro > Ø16	d _{Br} = 7Ø

- NELLE ZONE DI SOVRAPPOSIZIONE DELLE BARRE VERTICALI LA SPIRALE NON SARÀ SALDATA MA SOLAMENTE RAGGRUPPATA PER PERMETTERE LA POSA DELLE GABBIE. IL COLLEGAMENTO TRA LE SPIRALI DELLE GABBIE COSÌ SOVRAPPORTE SARÀ REALIZZATO TRAMITE APPOSITI MORSETTI.

- A CURA DELLA D.L. LA DEFINIZIONE DI QUALI PALI STRUMENTATI SOTTOPORRE ALLE INDAGINI NON DISTRUTTIVE DI TIPO CROSS-HOLE

CARATTERISTICHE DEI MATERIALI

PER PRESCRIZIONI MATERIALI E NOTE GENERALI VEDERE ELABORATO :

PRESCRIZIONI MATERIALI E NOTE GENERALI

INOR11EE24TV0000001

COMMITTENTE:



ALTA SORVEGLIANZA:



GENERAL CONTRACTOR:

Cepav due

Consorzio ENI per l'Alta Velocità



INFRASTRUTTURE FERROVIARIE STRATEGICHE DEFINITE DALLA LEGGE OBIETTIVO N. 443/01

LINEA A.V. /A.C. TORINO - VENEZIA Tratta MILANO - VERONA

Lotto funzionale Brescia-Verona

PROGETTO ESECUTIVO

IV16 - CAVALCAFERROVIA VIA BRESCIA - PK 108+954.045

Armatura pali di fondazione spalle

GENERAL CONTRACTOR DIRETTORE LAVORI

Consorzio Cepav due
Il Direttore del Consorzio (Ing. Taranta)

SCALA :
varie

Data: 29 MAG 2020

Data:

COMMESSA	LOTTO	FASE	ENTE	TIPO DOC.	OPERA/DISCIPLINA	PROGR.	REV.
INOR	12	E	E2	BZ	IV16A3	001	A

Rev.	Descrizione	Redatto	Data	Verificato	Data	IL PROGETTISTA
A	Emissione	Boracci	08/05/20		08/05/20	PIACENTINI Dott. M. Ordine di
B						
C						

CIG. 751447334A

File: INOR12EE28ZV16A3001A_10.dwg

Progetto cofinanziato dalla Unione Europea

Stampato dal Service di plottaggio ITALFERR S.p.A.

CUP: F81H9100000008

Scala di plot: 1:1

ALBA S.r.l.