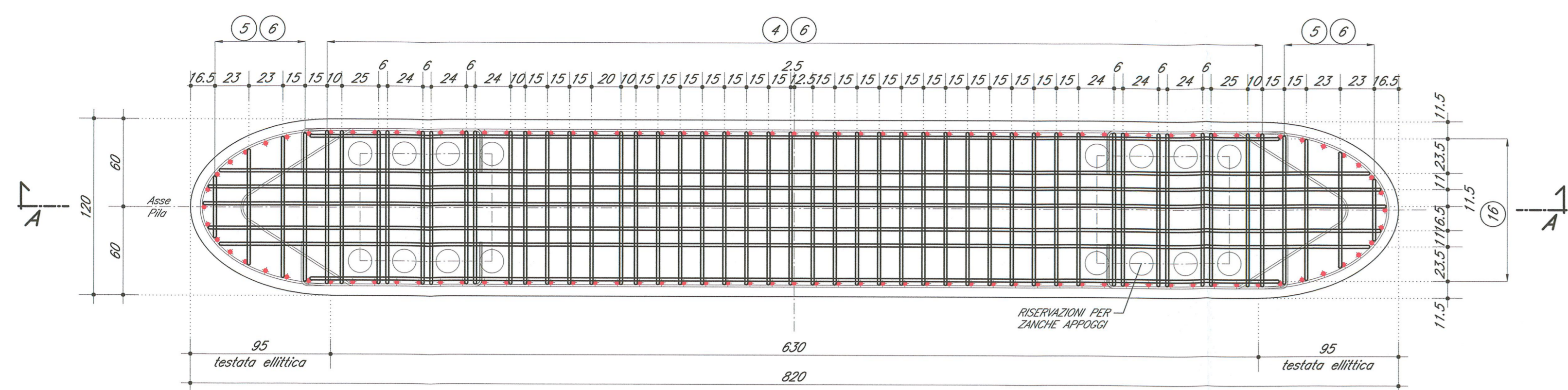
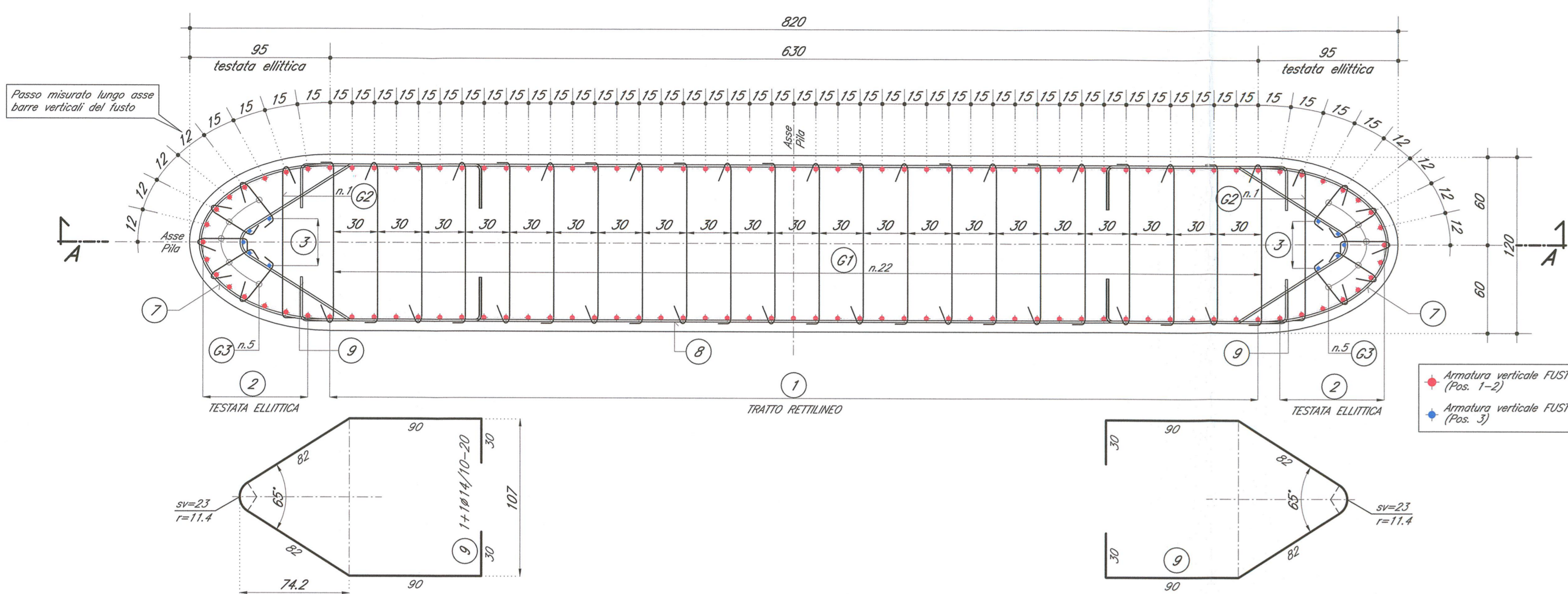


PIANTA ARMATURA TESTA PILA 1:25



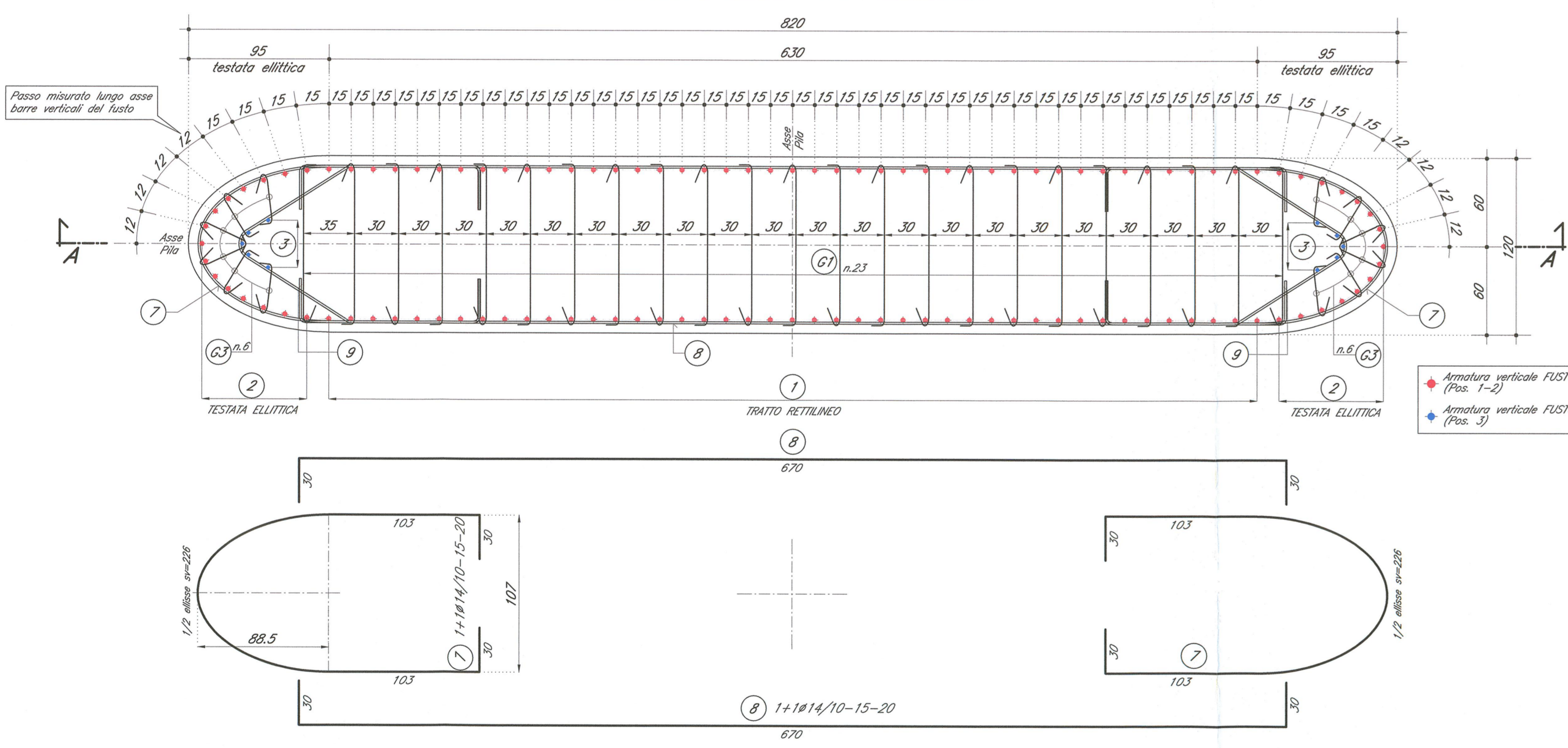
SEZIONE ORIZZONTALE D-D 1:25

POSIZIONAMENTO SPILLATURA STRATO -2-



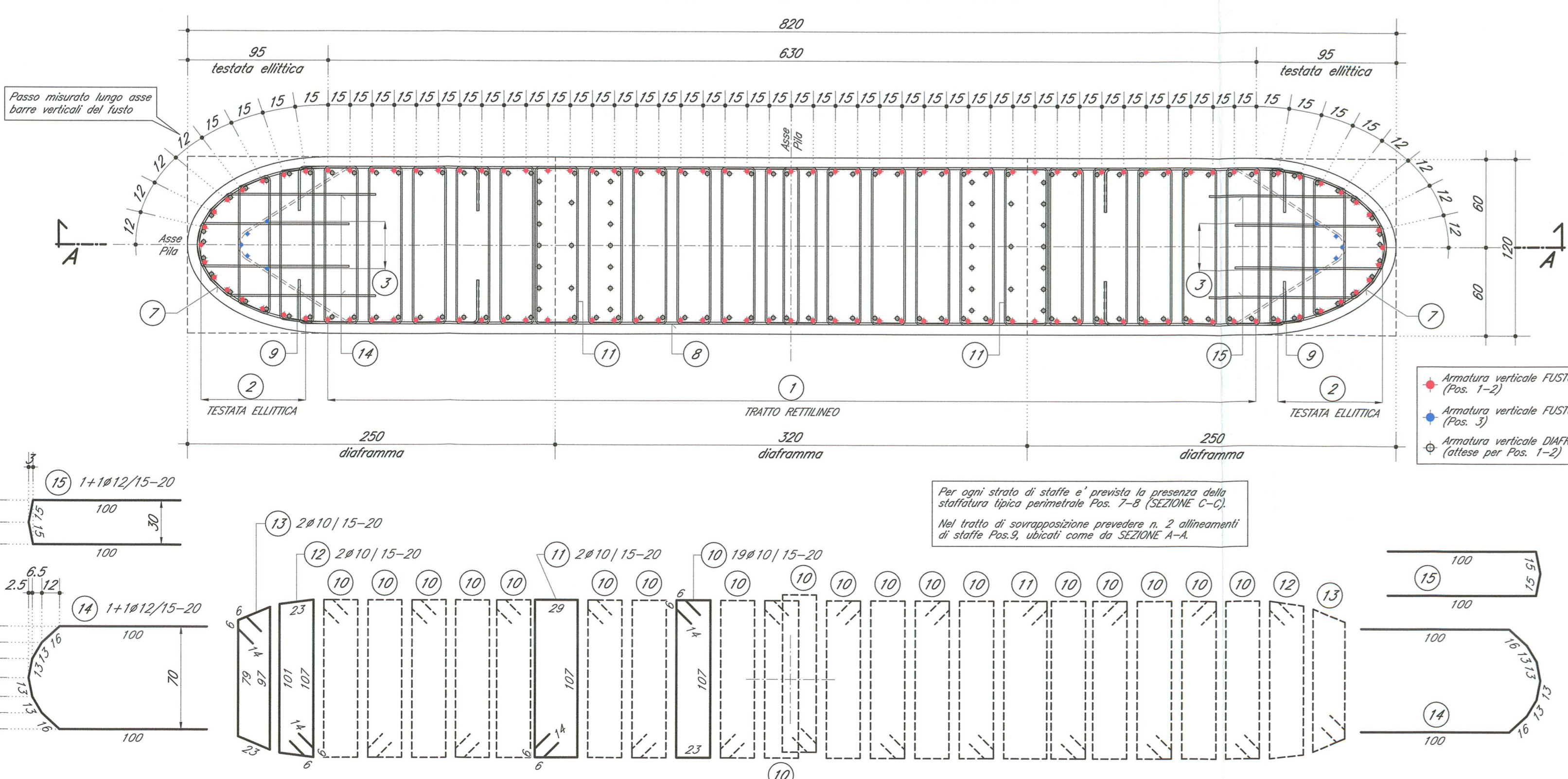
SEZIONE ORIZZONTALE C-C 1:25

POSIZIONAMENTO SPILLATURA STRATO -1-

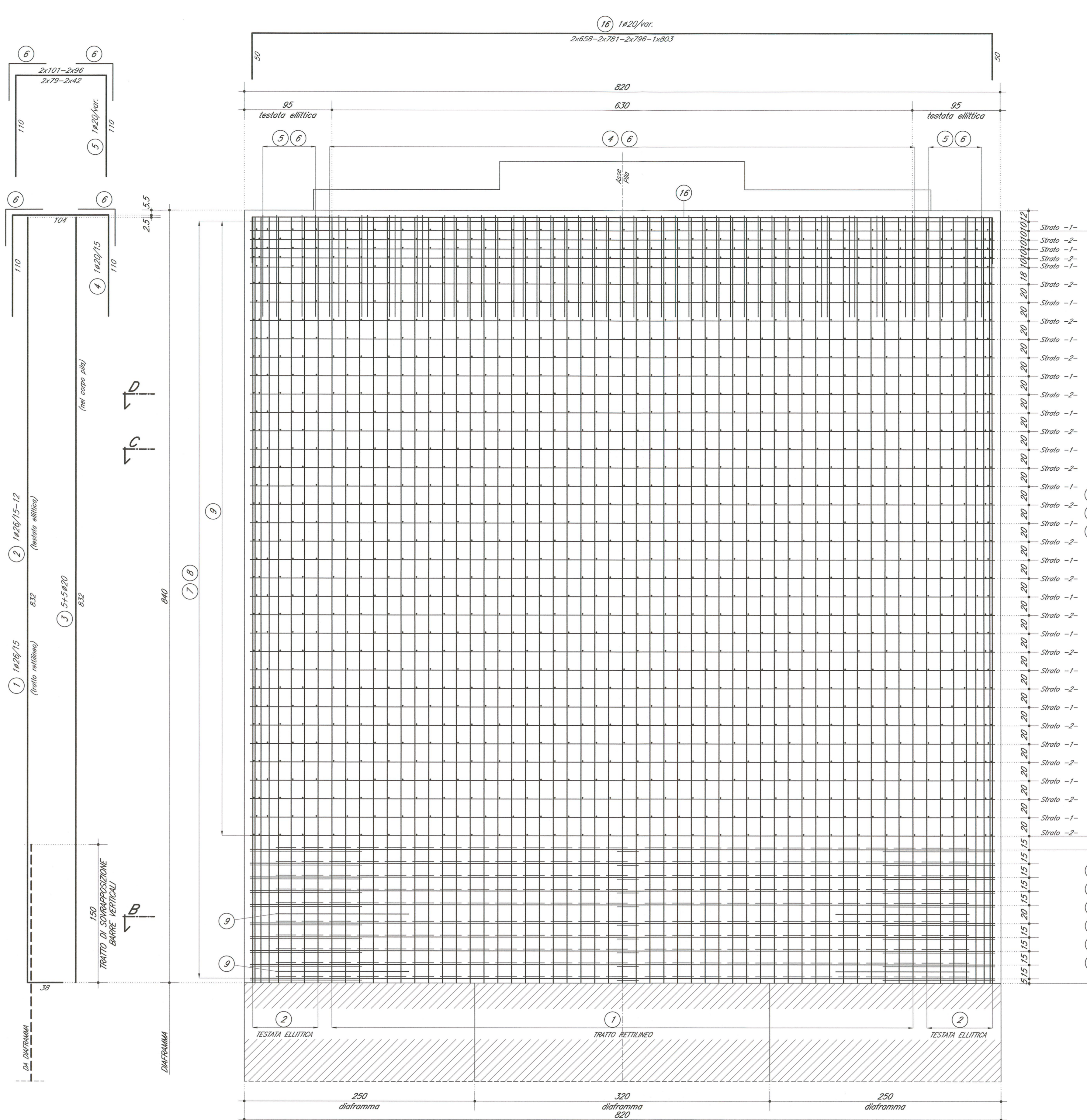


SEZIONE ORIZZONTALE B-B 1:25

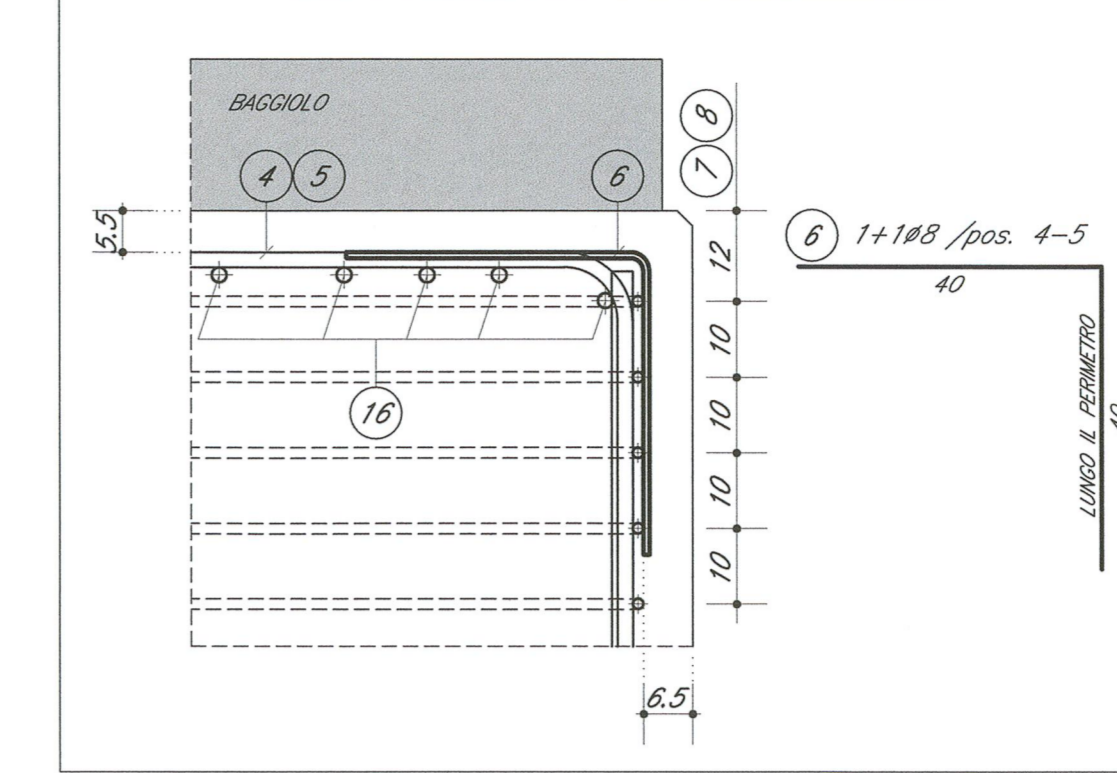
NEL TRATTO DI SOVRAPPOSIZIONE BARRI VERTICALI



SEZIONE VERTICALE A-A 1:25

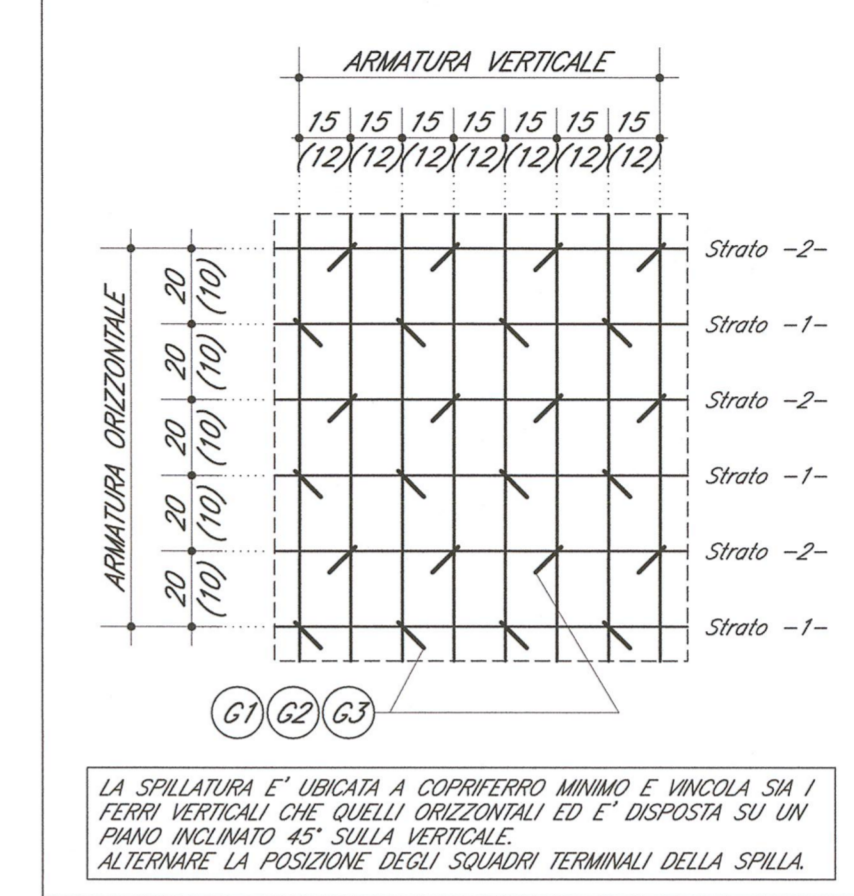


DETTAGLIO SPIGOLO IN TESTA PILA 1:10



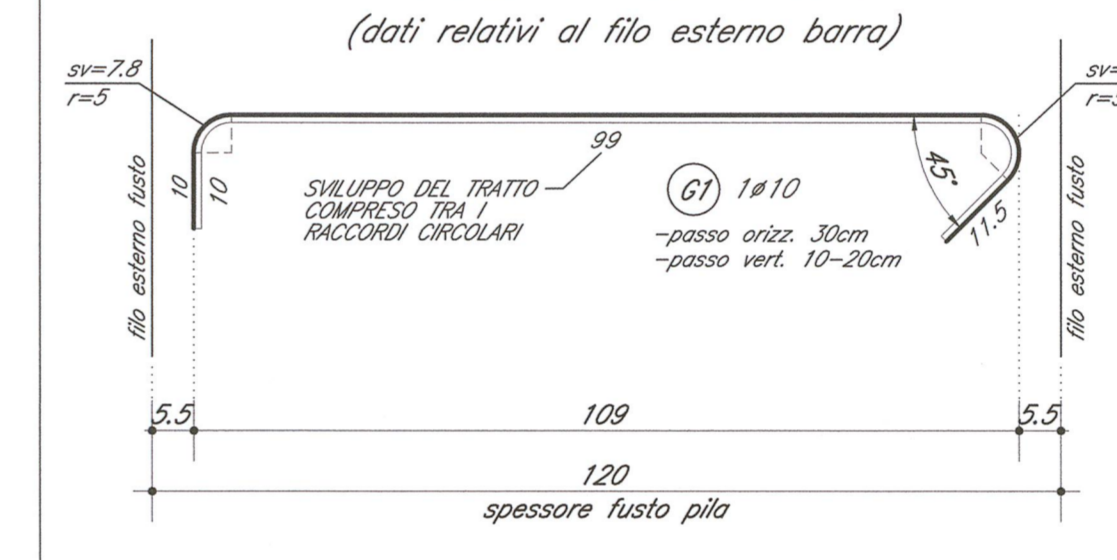
SPILLATURA 1:25

POSIZIONAMENTO TIPICO

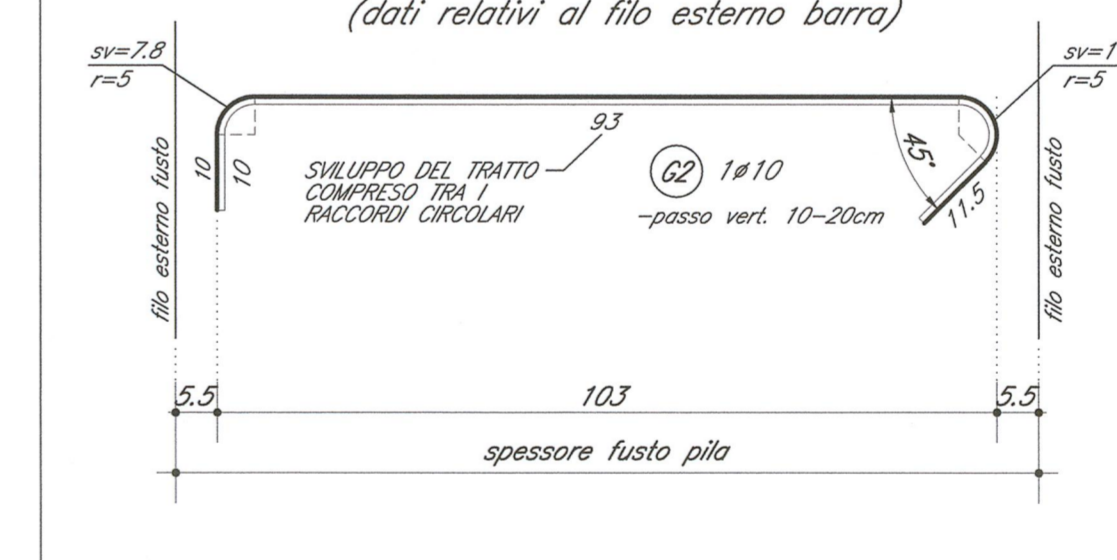


SPILLATURA 1:10

GEOMETRIA SPILLE TIPICHE



GEOMETRIA SPILLA LATERALE



GEOMETRIA SPILLE TESTATE ELLITTICHE

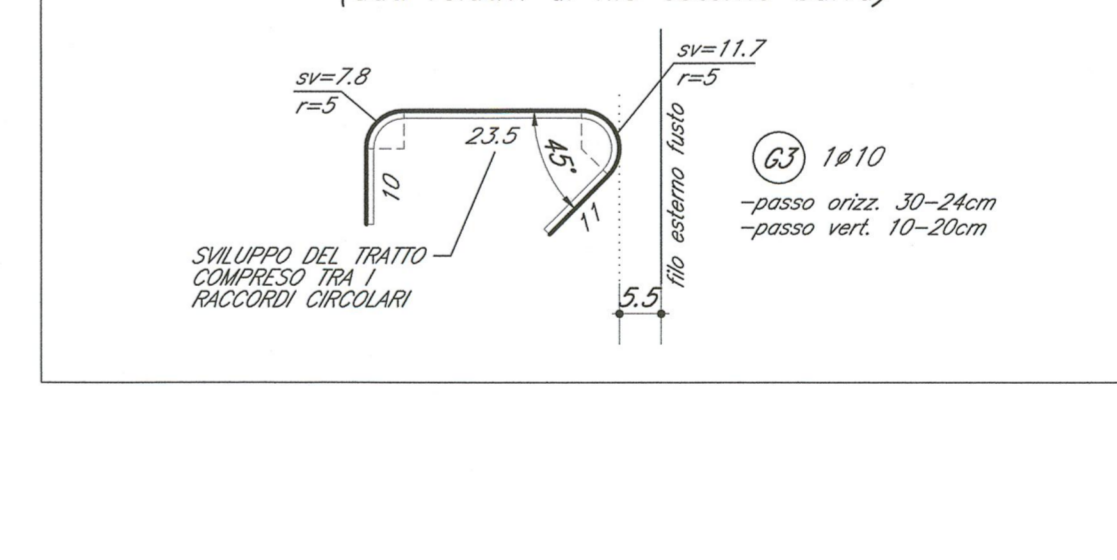
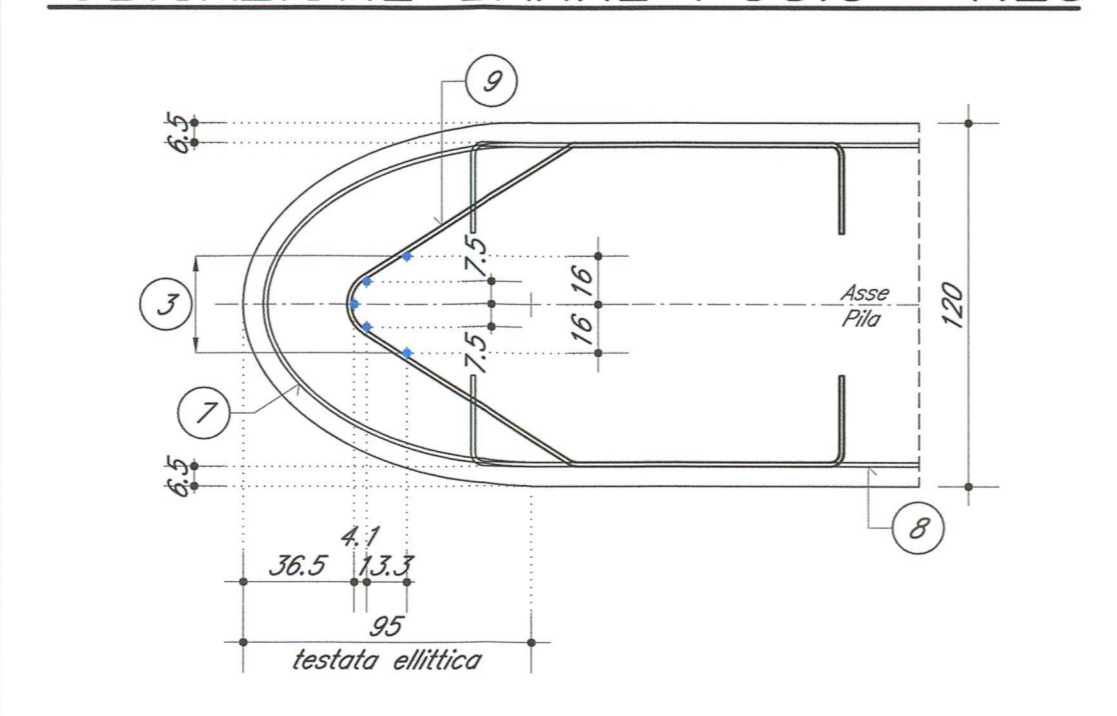


TABELLA FERRI

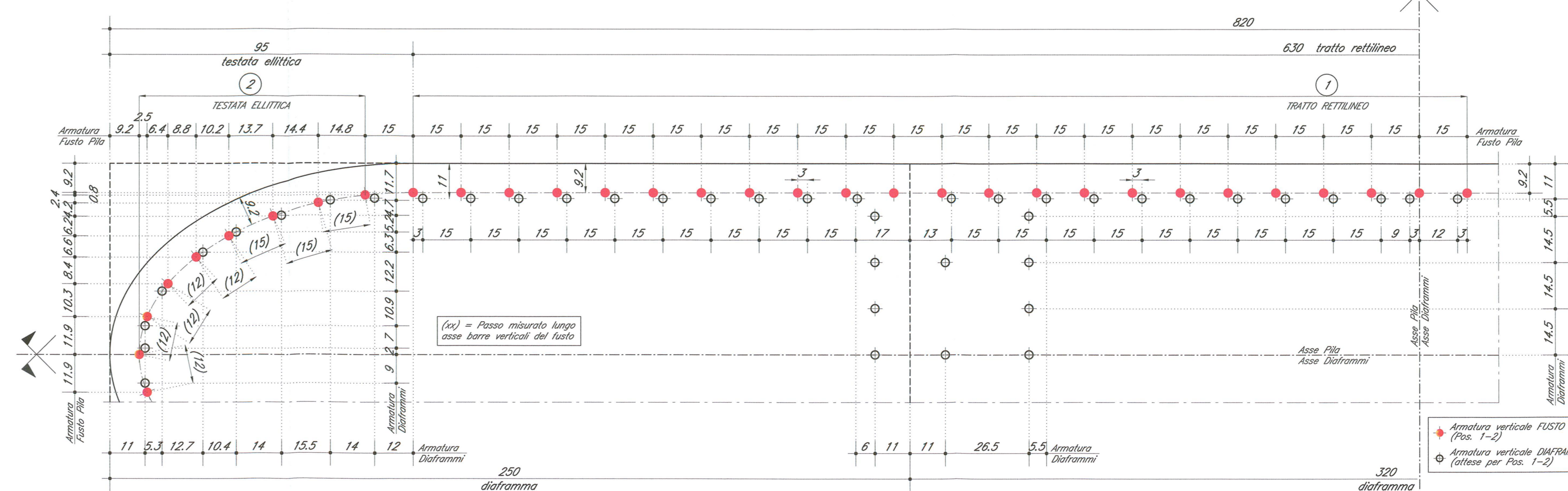
Pos.	Ø	Lung. (cm)	Num.
1	26	870	86
2	26	870	39
3	20	832	10
4	20	324	43
5	20	300	8
6	8	80	86
7	14	462	64
8	14	730	64
9	14	427	78
10	10	360	195
11	10	312	20
12	10	284	20
13	10	282	20
14	12	284	20
15	12	282	20
16	20	783	7
G1	10	140	810
G2	10	134	36
G3	10	64	396

UBICAZIONE BARRE POS.3 1:25



DETTAGLIO SEZIONE ORIZZONTALE B-B 1:10

NEL TRATTO DI SOVRAPPOSIZIONE BARRI VERTICALI

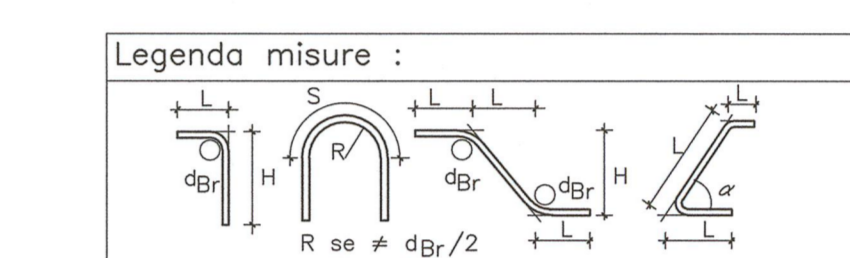


DOCUMENTI DI RIFERIMENTO

DESCRIZIONE	CODICE
IND. - CAVALCAFERROVIA TIPOLOGICO	INDP11E24TR000001
PRESCRIZIONI MATERIALI E NOTE GENERALI	INDP11E24TR000001
ARMATURA ANISOTROPA E RETICOLI ANISOTROPICI SU PILE TIPO A	INDP11E24TR000001
IND. - CAVALCAFERROVIA VIA BRESCIA - PK 108+954,045	INDP11E24TR000001
RELAZIONE TECNICA GENERALE CAVALCAFERROVIA	INDP11E24TR000001
RELAZIONE DI CICLO PILE	INDP11E24TR000001
PIANTA FONDAZIONI E PANTA IMPALCATO - TR. 1/2	INDP11E24TR000001
PIANTA FONDAZIONI E PANTA IMPALCATO - TR. 2/2	INDP11E24TR000001
SEZIONE LONGITUDINALE, PROSPETTO LONGITUDINALE E SEZIONI TRASVERSALI - TR. 1/2	INDP11E24TR000001
SEZIONE LONGITUDINALE, PROSPETTO LONGITUDINALE E SEZIONI TRASVERSALI - TR. 1/2	INDP11E24TR000001
SEZIONE LONGITUDINALE, PROSPETTO LONGITUDINALE E SEZIONI TRASVERSALI - TR. 1/2	INDP11E24TR000001
ARMATURA D'IMPALCATO DI FONDAZIONE PILE	INDP11E24TR000001
ARMATURA FUSTO PILA P1	INDP11E24TR000001
ARMATURA FUSTO PILA P2	INDP11E24TR000001
ARMATURA FUSTO PILA P3	INDP11E24TR000001
ARMATURA FUSTO PILA P4	INDP11E24TR000001
ARMATURA FUSTO PILA P5	INDP11E24TR000001
DISPOSITIVI DI APPoggio E GRANTI	INDP11E24TR000001

NOTE GENERALI

- TUTTE LE MISURE SONO ESPRESSE IN CENTIMETRI
- TUTTI GLI ANGOLI SONO ESPRESSE IN GRADI SESSANTESIMALI
- COPRIFERRI ADOTTATO: 4,5cm in FONDAZIONE - 5,5cm in ELEVAZIONE



Legenda misure:

Ø	Barra	≤ Ø16	Øqr = 48
Ø	Barra	≥ Ø16	Øqr = 74

CARATTERISTICHE DEI MATERIALI

PER PRESCRIZIONI MATERIALI E NOTE GENERALI VERIFICARE ELABORATO PRESCRIZIONI MATERIALI E NOTE GENERALI

COMMITTENTE: **RFI** RETE FERROVIARIA ITALIANA GRUPPO FERROVIE DELLO STATO

ALTA SOREQUANZA: **ITALFERR** GRUPPO FERROVIE DELLO STATO

GENERAL CONTRACTOR: **Cepav due** Consorzio ENI per l'Alta Velocità

INFRASTRUTTURE FERROVIARIE STRATEGICHE DEFINITE DALLA LEGGE OBIETTIVO N. 443/01

LINEA A.V. I.A.C. TORINO - VENEZIA Tratta MILANO - VERONA

Lotto funzionale Brescia-Verona

PROGETTO ESECUTIVO

IV16 - CAVALCAFERROVIA VIA BRESCIA - PK 108+954,045

Armatura fusto pila P1

GENERAL CONTRACTOR: **Cepav due** Consorzio ENI per l'Alta Velocità

DATE: 29 MAG 2020

COMMESSA: **INOR** LOTTO: **12** FASE: **E** ENTE: **E2** TIPO DOC.: **BZ** OPERA/DISCIPLINA: **IV16A4** PROG. REV.: **002 A**

PROGETTISTA: **ING. ROBERTO TAVI**

Stampato dal Servizio di Piaggio ITALFERR S.p.A. ALBA S.r.l.