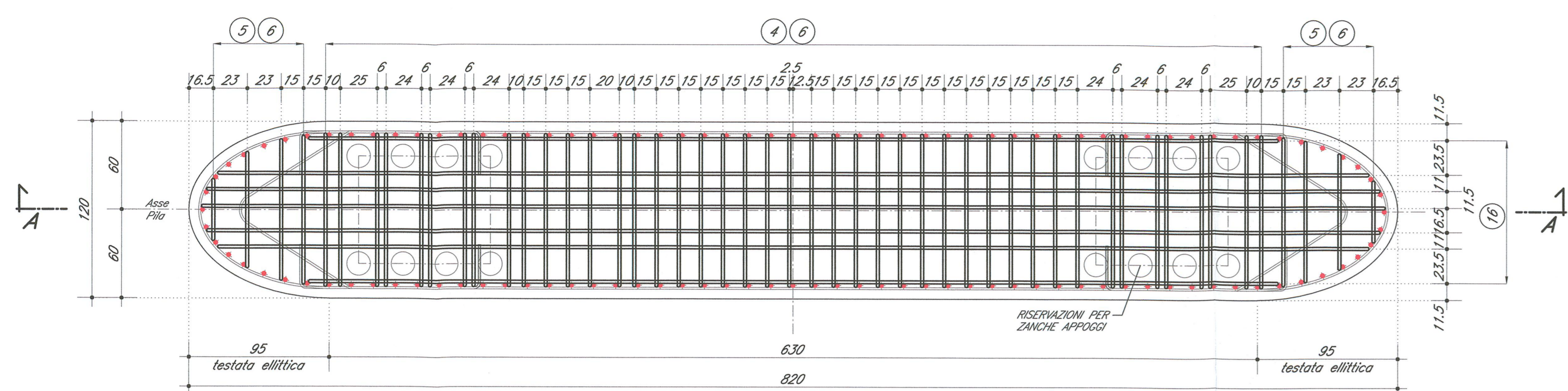
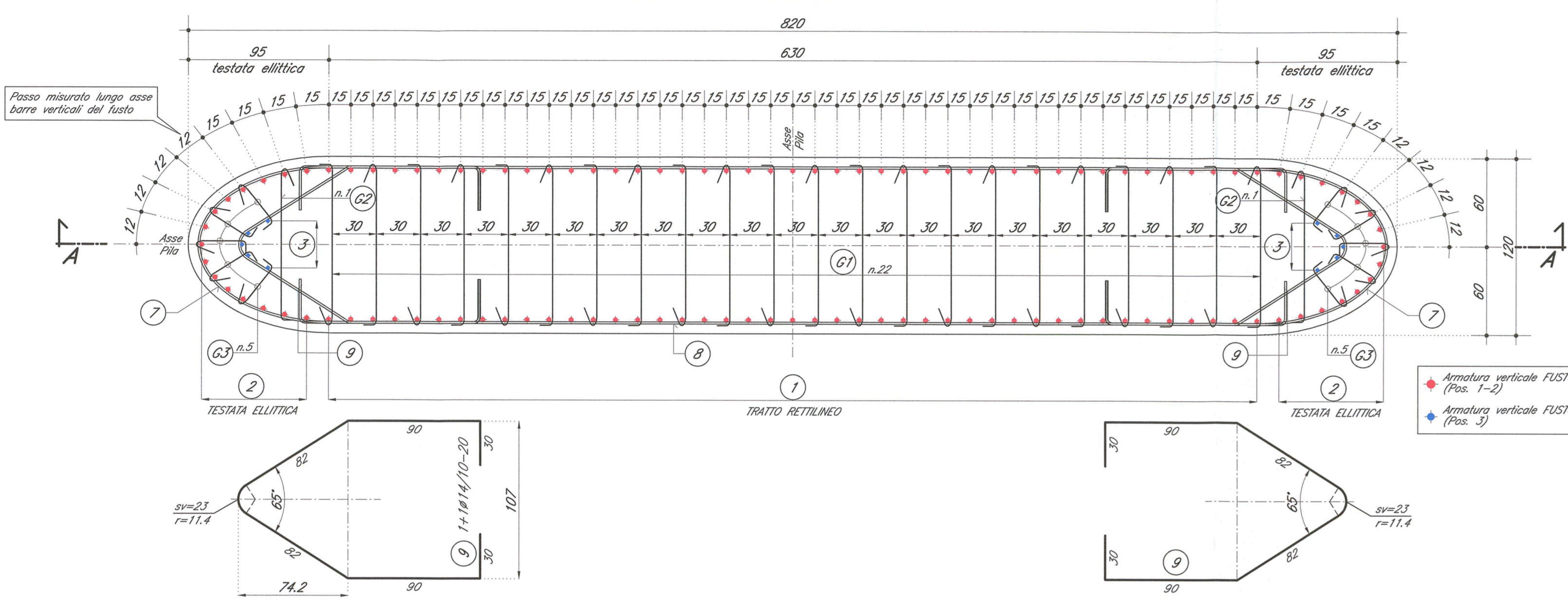


PIANTA ARMATURA TESTA PILA 1:25



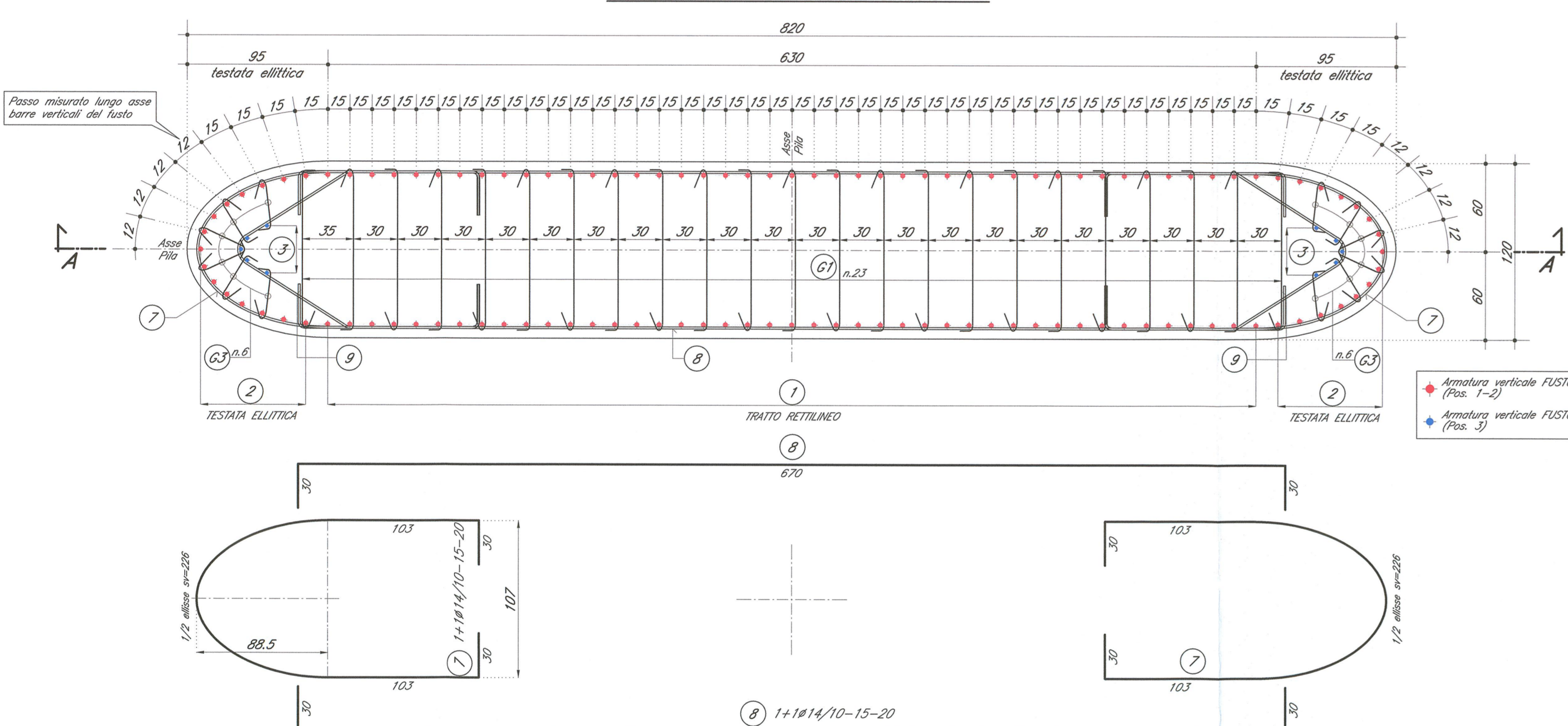
SEZIONE ORIZZONTALE D-D 1:25

POSIZIONAMENTO SPILLATURA STRATO -2-



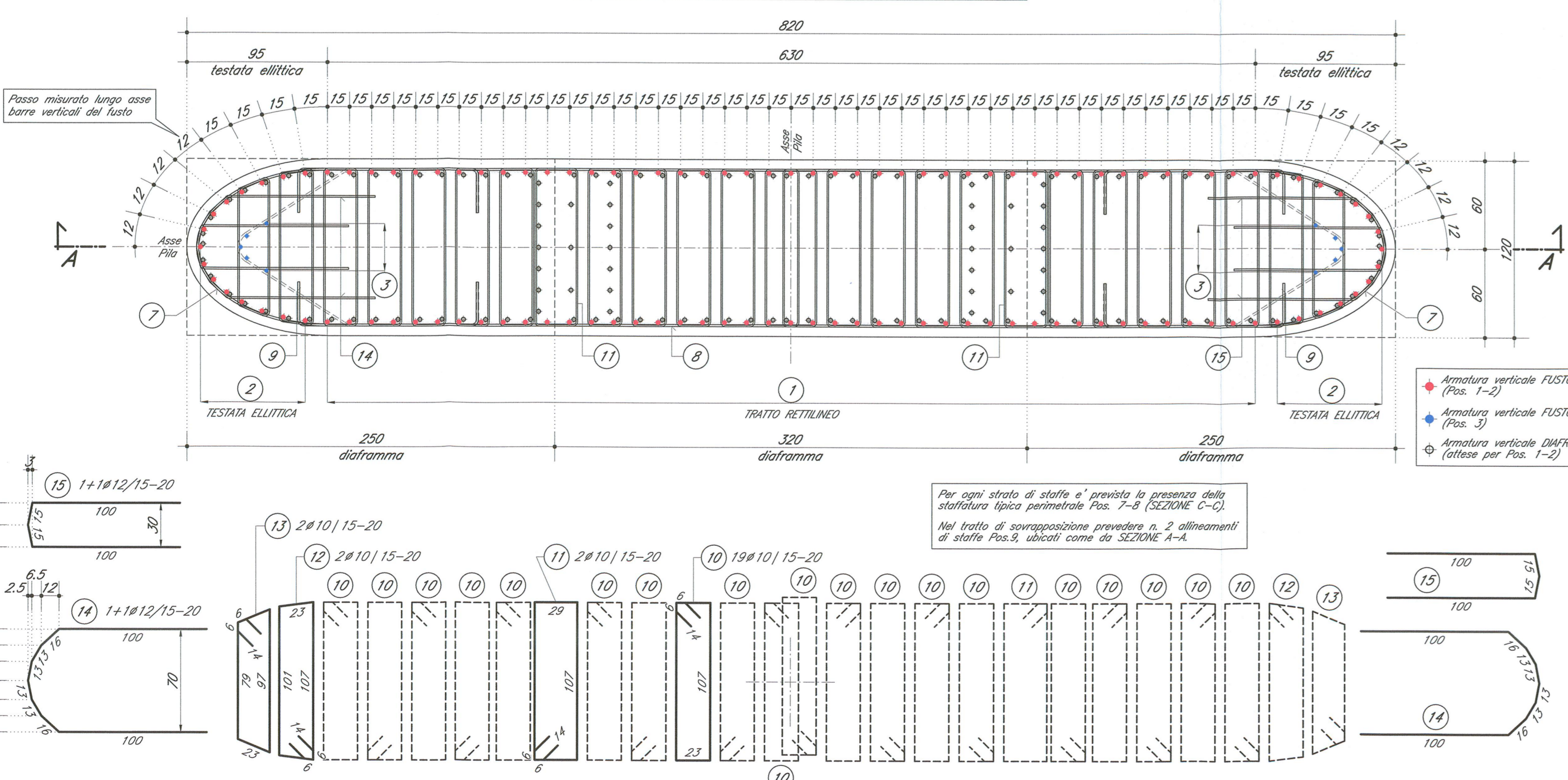
SEZIONE ORIZZONTALE C-C 1:25

POSIZIONAMENTO SPILLATURA STRATO -1-



SEZIONE ORIZZONTALE B-B 1:25

NEL TRATTO DI SOVRAPPOSIZIONE BARRE VERTICALI



SEZIONE VERTICALE A-A 1:25

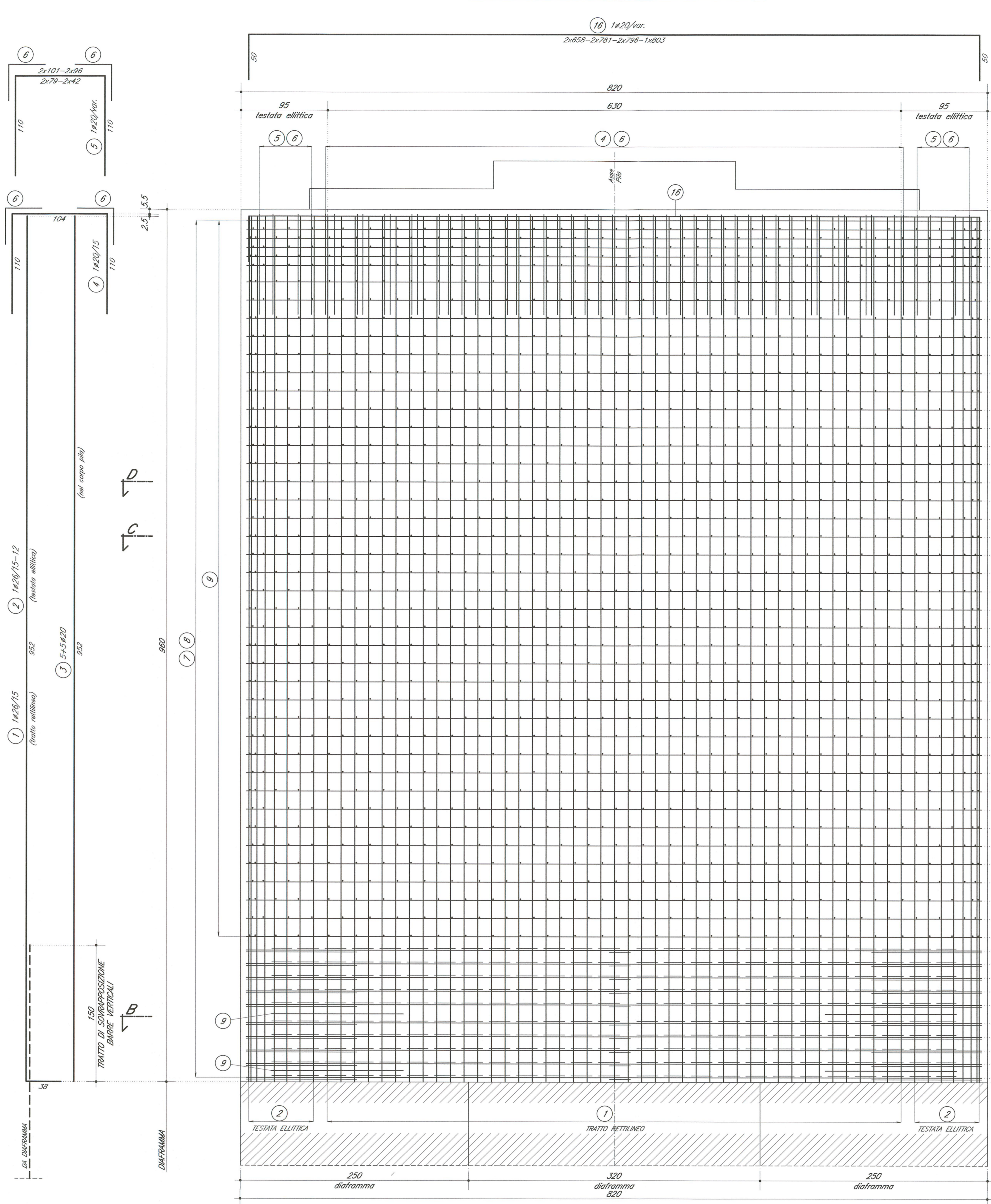
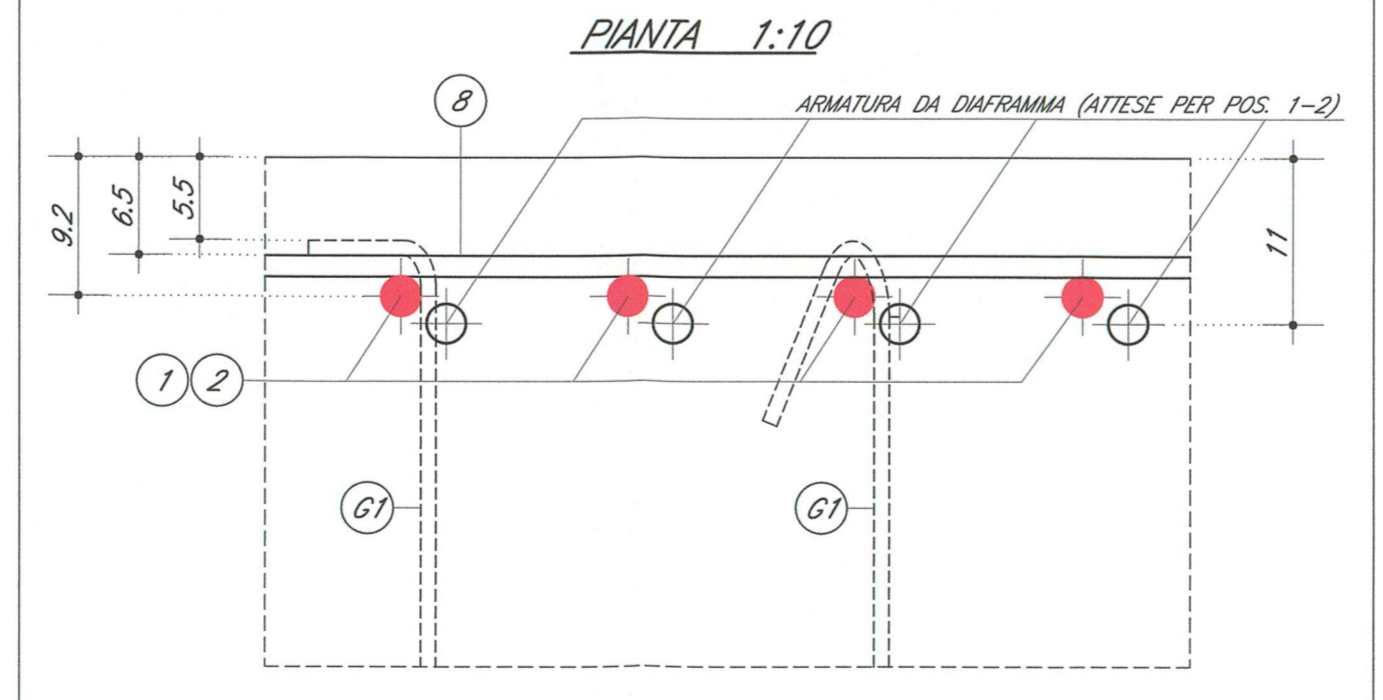


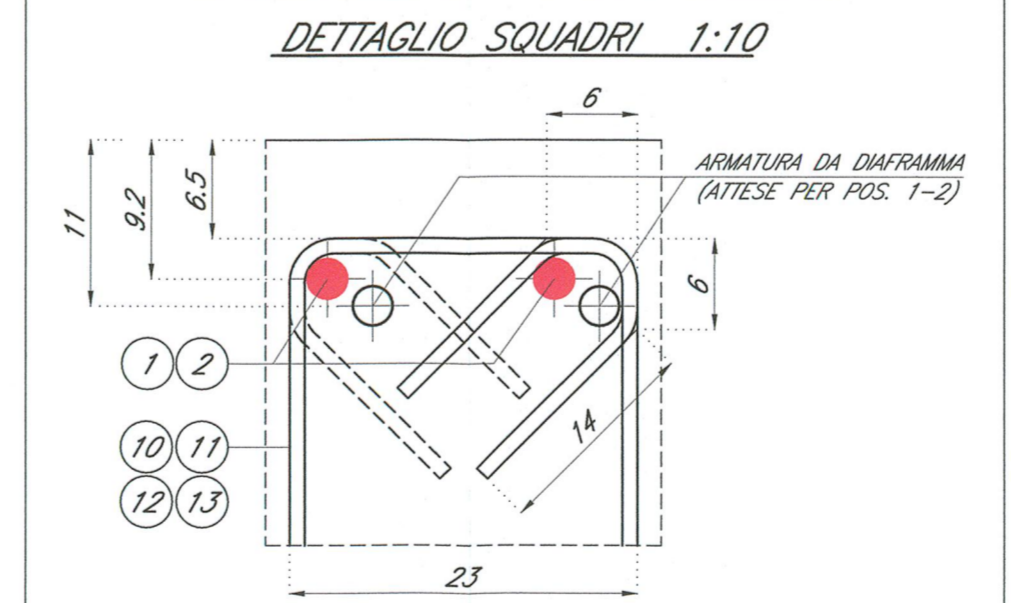
TABELLA FERRI

Pos.	Ø	Long.	Num.
1	26	990	88
2	28	990	30
3	20	652	10
4	20	304	43
5	20	300	8
6	8	80	98
7	14	427	108
8	14	730	108
9	14	427	90
10	10	300	100
11	10	312	20
12	10	294	20
13	10	302	20
14	12	284	20
15	12	220	20
16	20	153	7
01	10	140	848
02	10	134	42
03	10	64	482

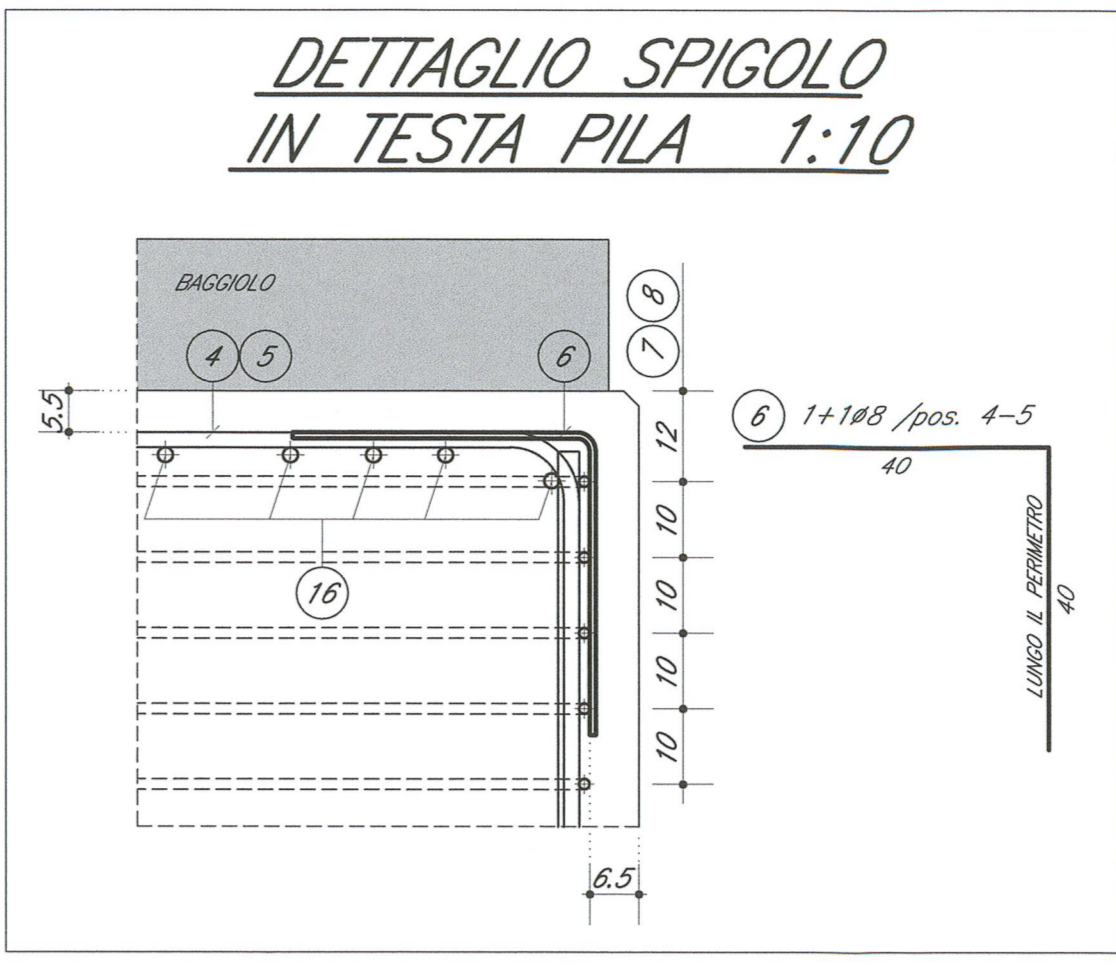
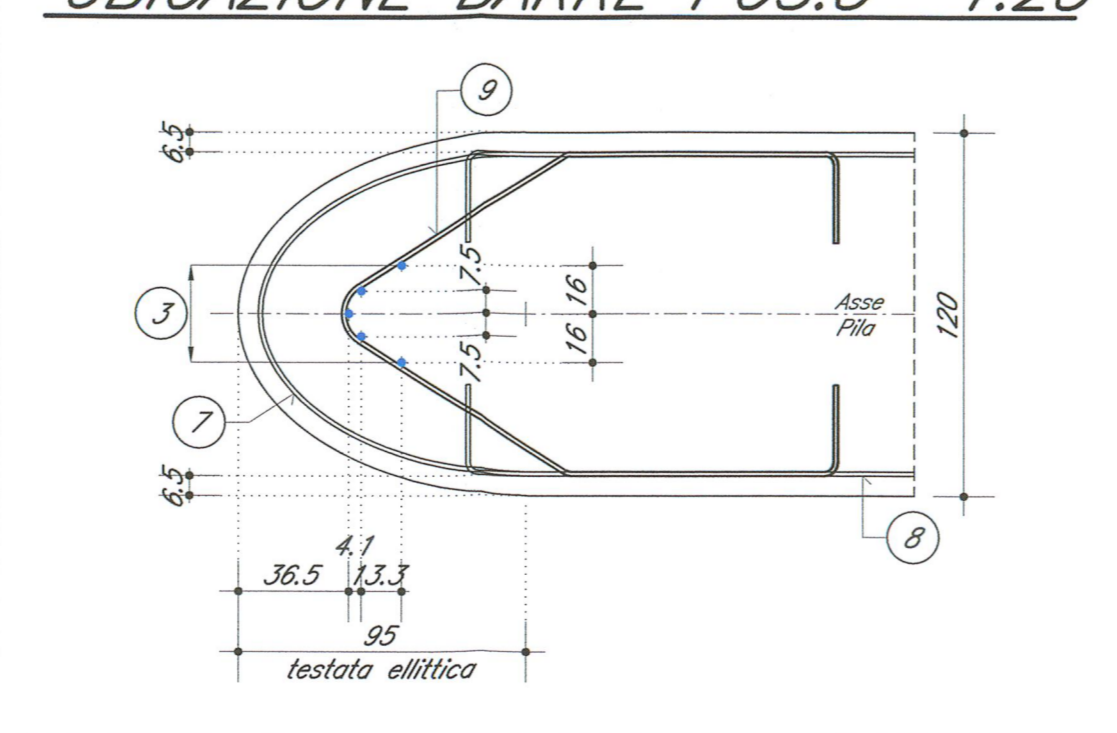
DETTAGLIO COPRIFERRI



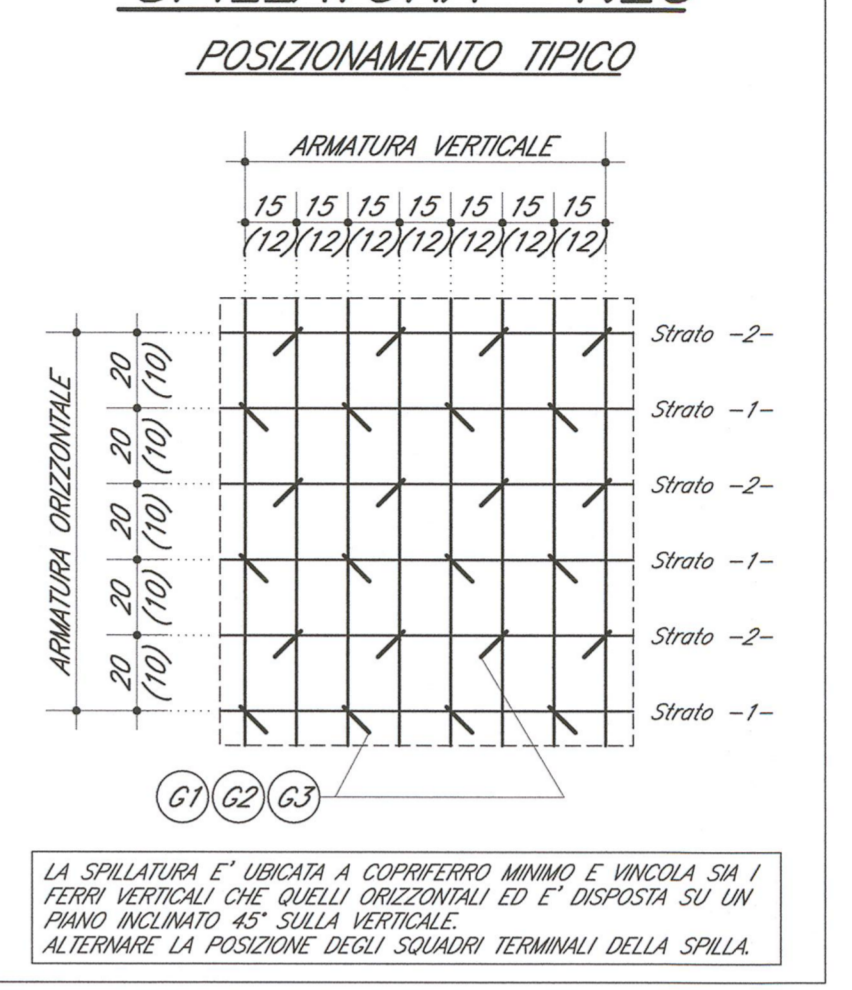
POS. 10-11-12-13



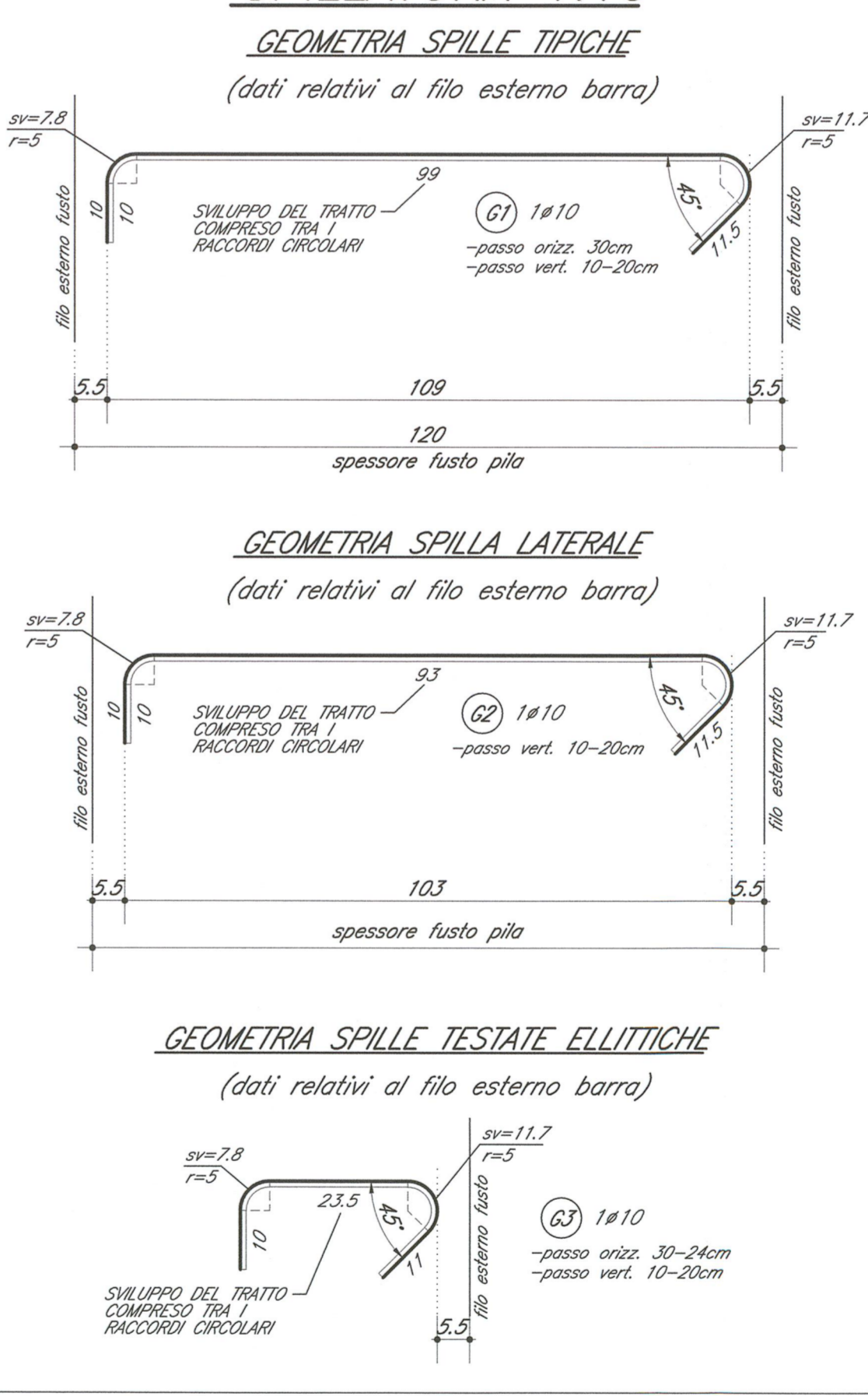
UBICAZIONE BARRE POS.3 1:25



SPILLATURA 1:25

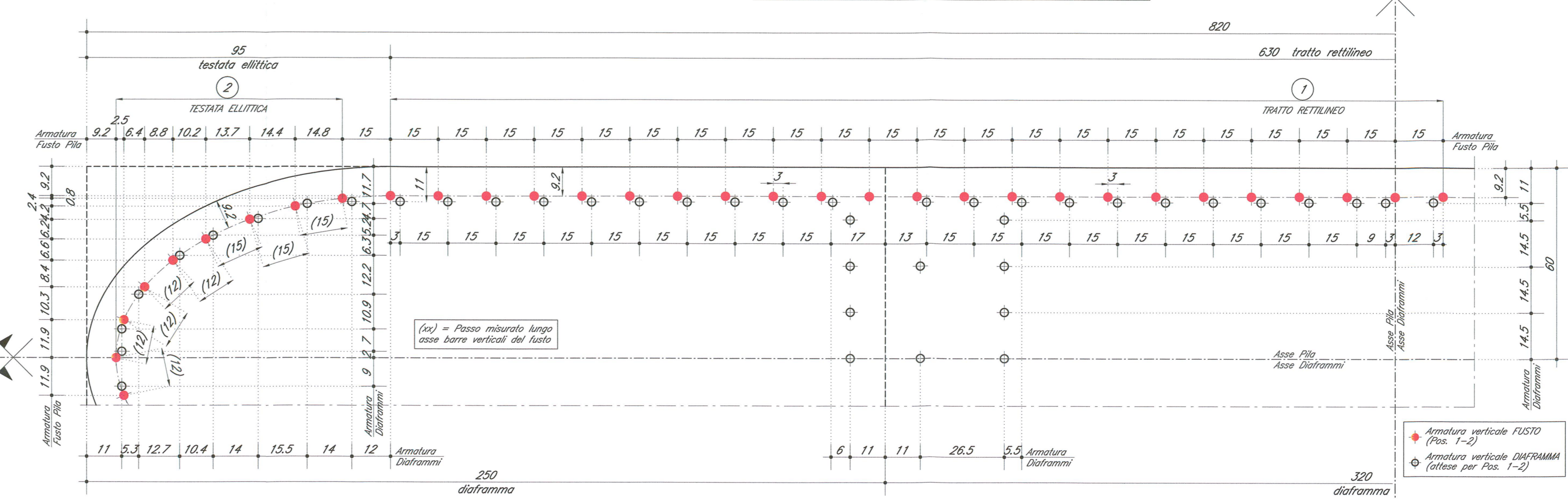


SPILLATURA 1:10



DETTAGLIO SEZIONE ORIZZONTALE B-B 1:10

NEL TRATTO DI SOVRAPPOSIZIONE BARRE VERTICALI

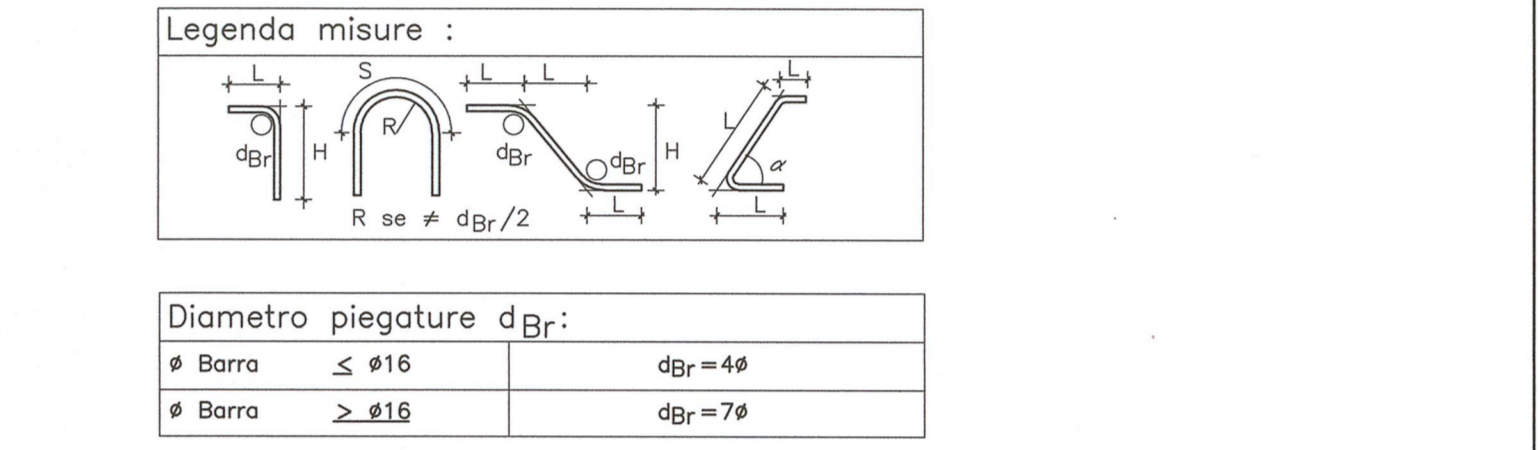


DOCUMENTI DI RIFERIMENTO

DESCRIZIONE	CODICE
INDO - CAVALCAFERROVIA TIPOLOGICA	INDR11E224T0000001
PRESCRIZIONI MATERIALI E NOTE GENERALI	INDR11E224T0000001
ARMATURA BASTONI E RETICI ANTIDIVE SU PILE TIPO A	INDR11E224T0000001
RELAZIONE TECNICA GENERALE CAVALCAFERROVIA	INDR11E224T0000001
PRELIEVO DI CALCOLO PILE	INDR11E224T0000001
PIANTA FONDAZIONI E PAVIA IMPALCO - TR. 1/2	INDR11E224T0000001
SEZIONE LONGITUDINALE PROSPETTO LONGITUDINALE E SEZIONI TRASVERSALI - TR. 1/2	INDR11E224T0000001
SEZIONE LONGITUDINALE PROSPETTO LONGITUDINALE E SEZIONI TRASVERSALI - TR. 1/2	INDR11E224T0000001
ARMATURA CANTIERI DI FONDAZIONE PILE	INDR11E224T0000001
ARMATURA FONDO PIA P3	INDR11E224T0000001
ARMATURA FONDO PIA P3	INDR11E224T0000001
ARMATURA FONDO PIA P3	INDR11E224T0000001
DISPOSITIVI DI APPoggio E GIUNTI	INDR11E224T0000001

NOTE GENERALI

- TUTTE LE MISURE SONO ESPRESSE IN CENTIMETRI
- TUTTI GLI ANGOLI SONO ESPRESSE IN GRADI SESSANTESIMALI
- COPRIFERRO ADOTTATO: 4,5cm in FONDAZIONE - 5,5cm in ELEVAZIONE



CARATTERISTICHE DEI MATERIALI

PER PRESCRIZIONI MATERIALI E NOTE GENERALI VEDERE CLARIFICATO:
PRESCRIZIONI MATERIALI E NOTE GENERALI

COMITENTE: RFI RETE FERROVIARIA ITALIANA GRUPPO FERROVIE DELLO STATO

ALTA SOVRAGEVIA: ITALFERR GRUPPO FERROVIE DELLO STATO

GENERAL CONTRACTOR: Cepav due

INFRASTRUTTURE FERROVIARIE STRATEGICHE DEFINITE DALLA LEGGE OBIETTIVO N. 443/01

LINEA A.V. I.A.C. TORINO - VENEZIA Tratta MILANO - VERONA

Lotto funzionale Brescia-Verona

PROGETTO ESECUTIVO

IV16 - CAVALCAFERROVIA VIA BRESCIA - PK 108+954,045

Armatura fusto pila P3

GENERAL CONTRACTOR: Cepav due

CONDOMINIO: Consorzio Cepav due

DATA: 29/06/2020

PROGETTAZIONE: INOR 12 E E2 BZ IV16A4 0.04 A

SCALA: varie

PROGETTISTA: ROBOTECNICA

FILE: INDR11E224T0000001_10.dwg