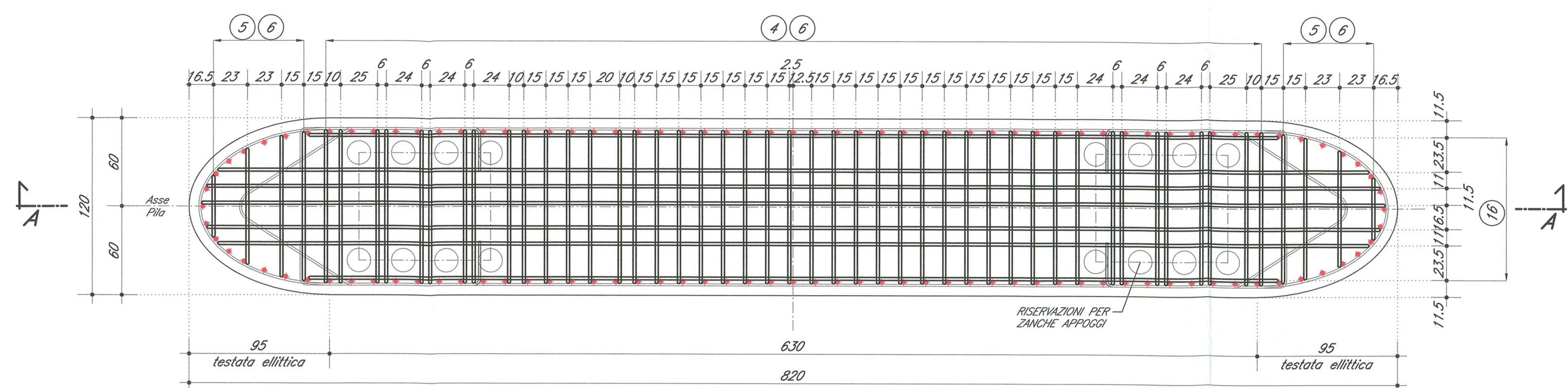
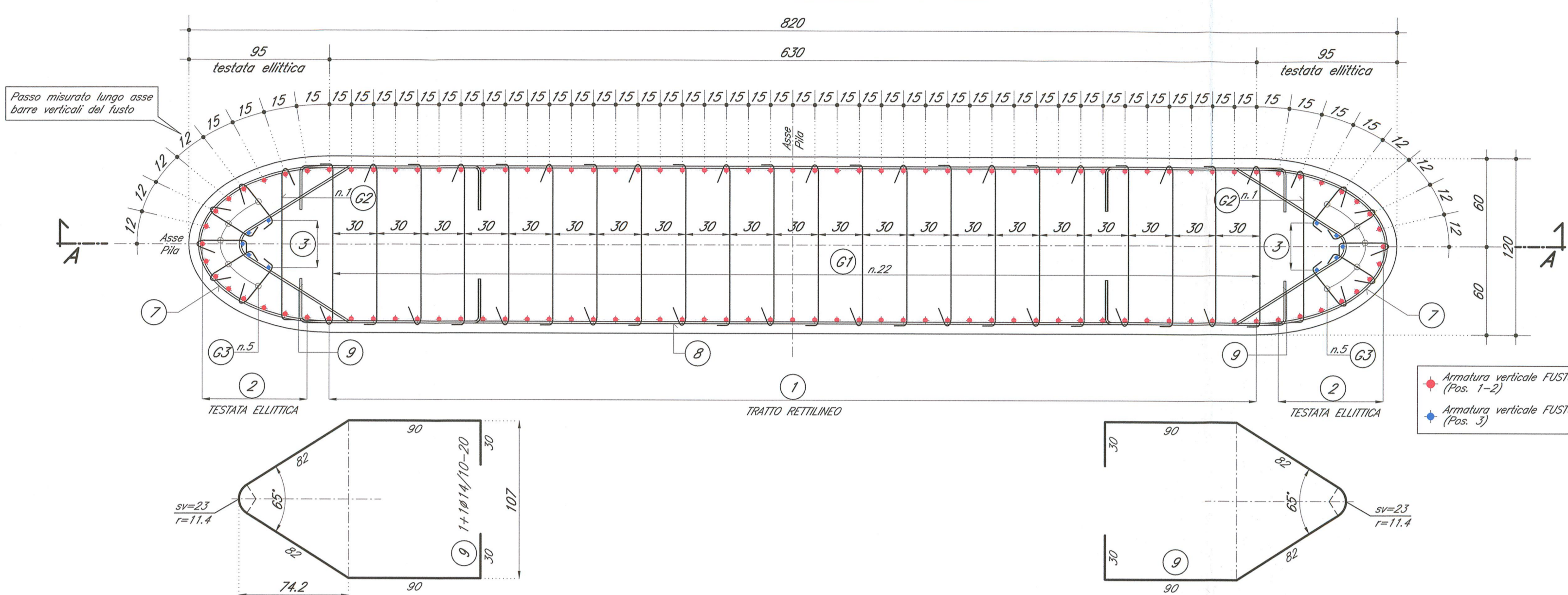


PIANTA ARMATURA TESTA PILA 1:25



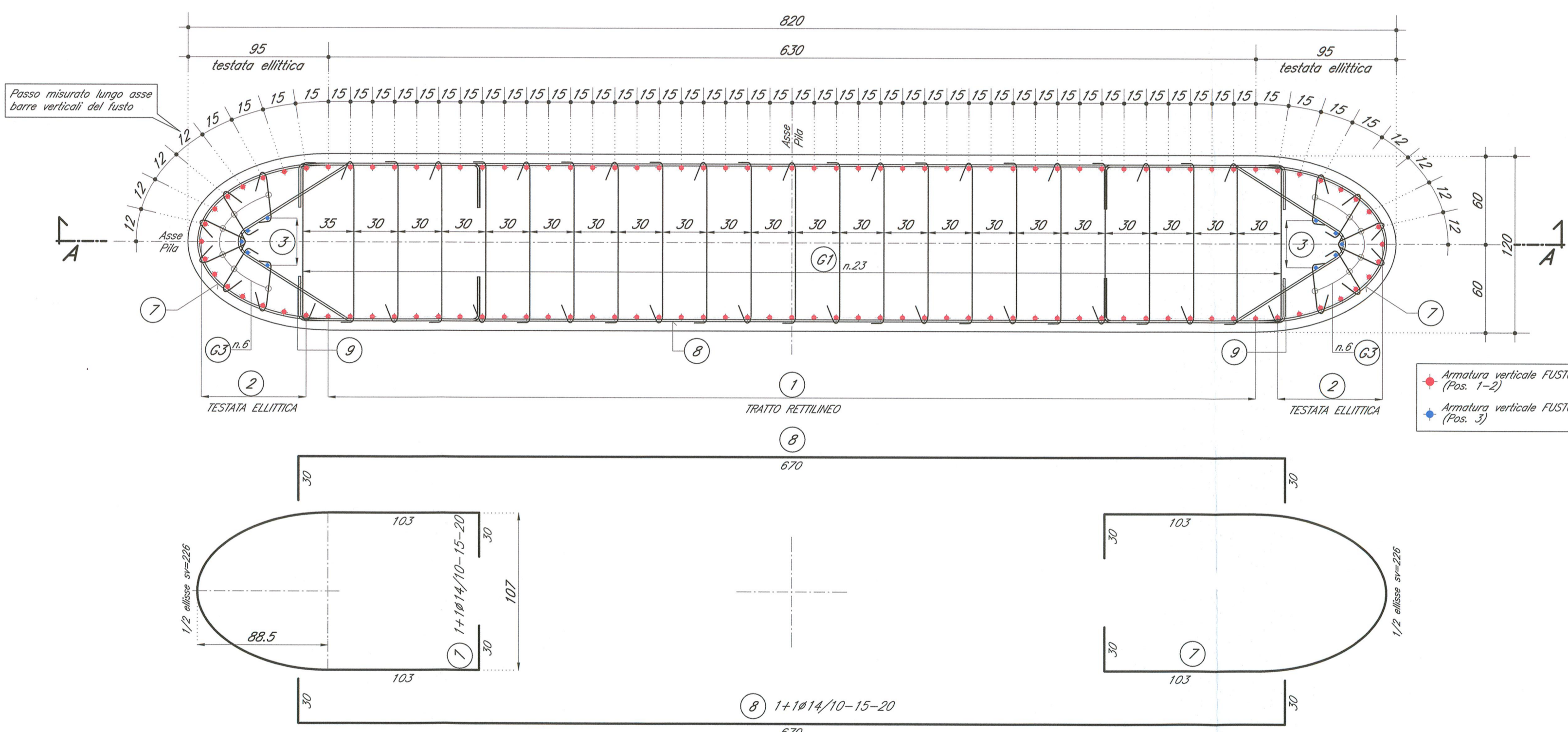
SEZIONE ORIZZONTALE D-D 1:25

POSIZIONAMENTO SPILLATURA STRATO -2-



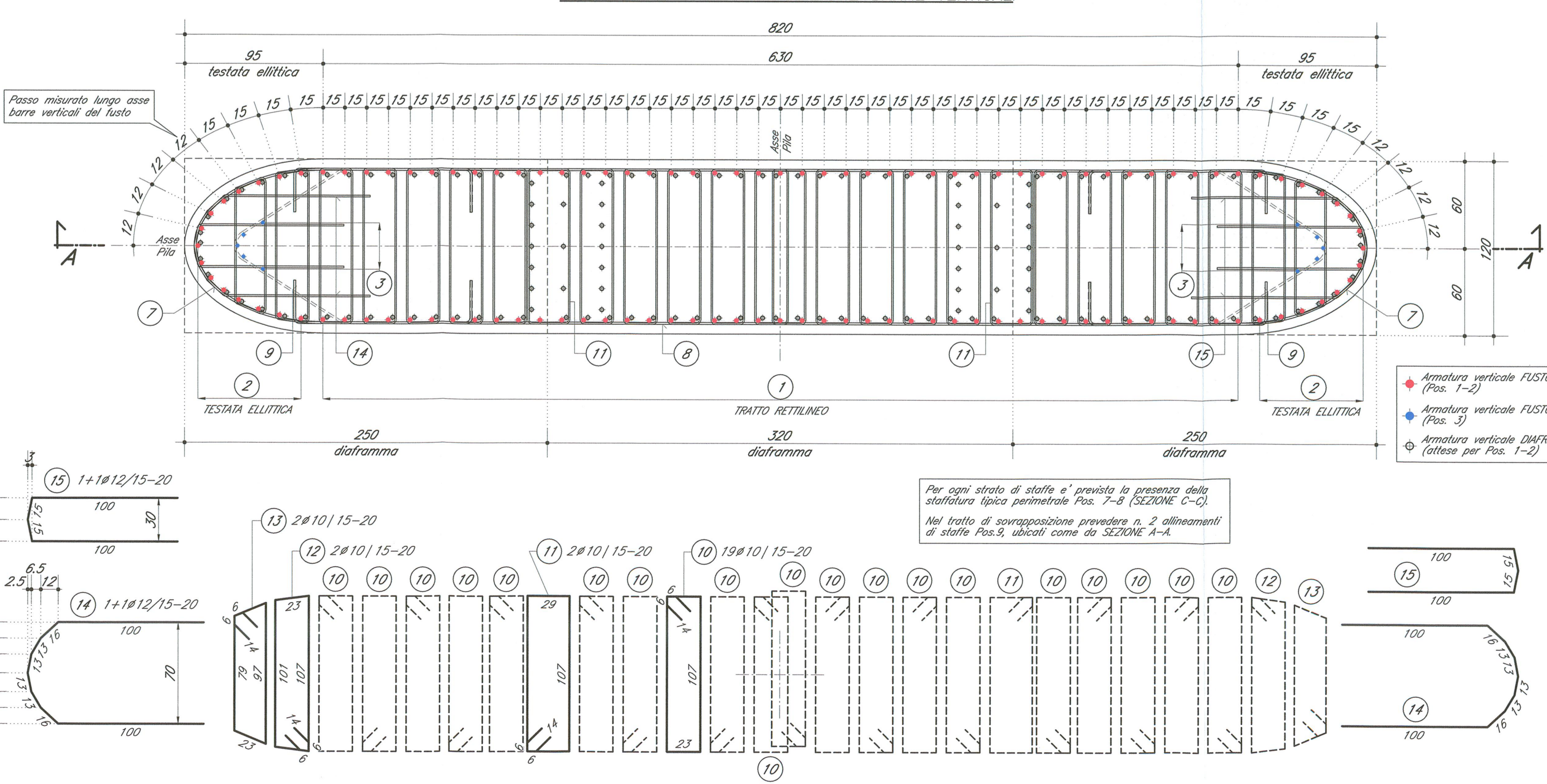
SEZIONE ORIZZONTALE C-C 1:25

POSIZIONAMENTO SPILLATURA STRATO -1-

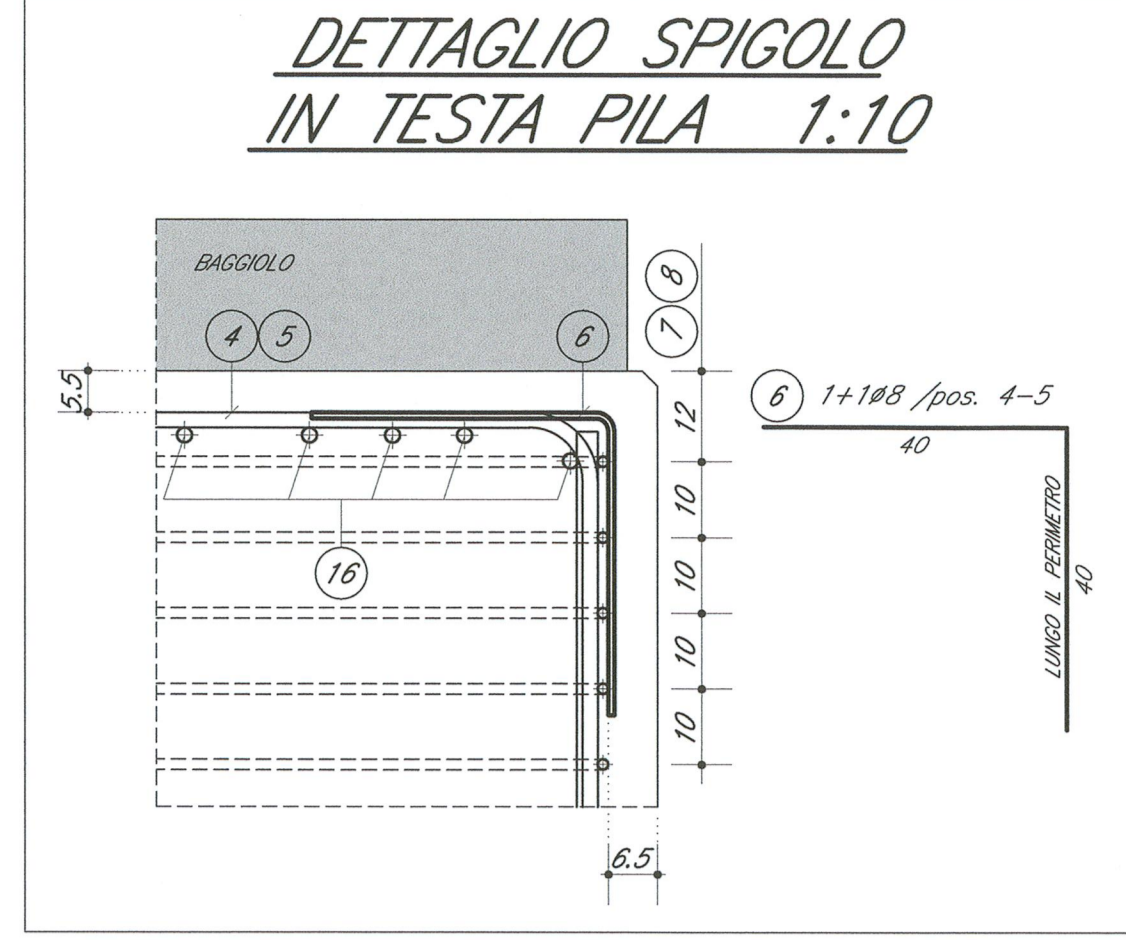
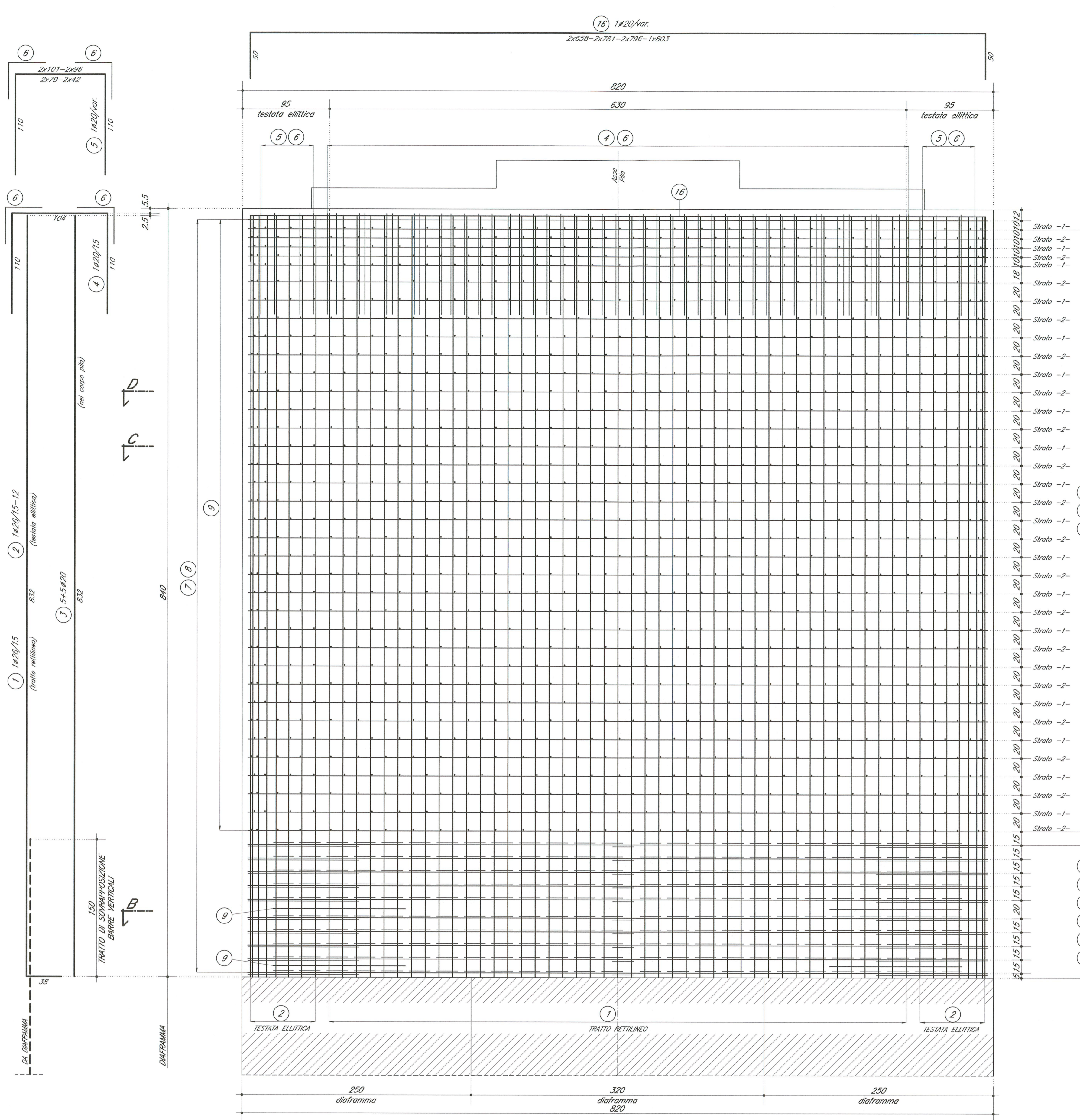


SEZIONE ORIZZONTALE B-B 1:25

NEL TRATTO DI SOVRAPPOSIZIONE BARRI VERTICALI

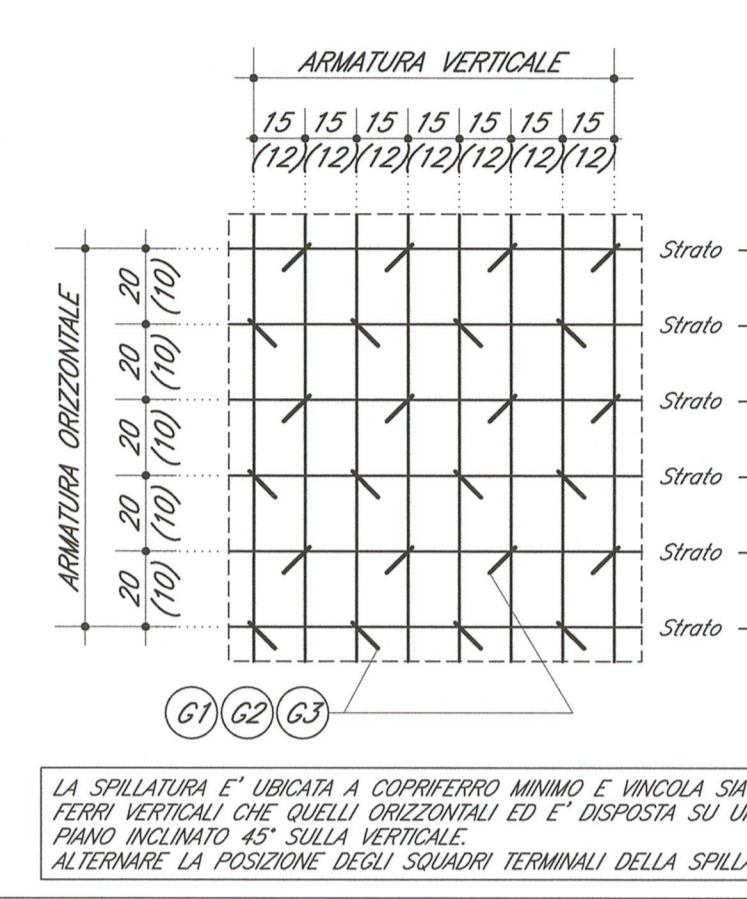


SEZIONE VERTICALE A-A 1:25



SPILLATURA 1:25

POSIZIONAMENTO TIPICO



SPILLATURA 1:10

GEOMETRIA SPILLE TIPICHE

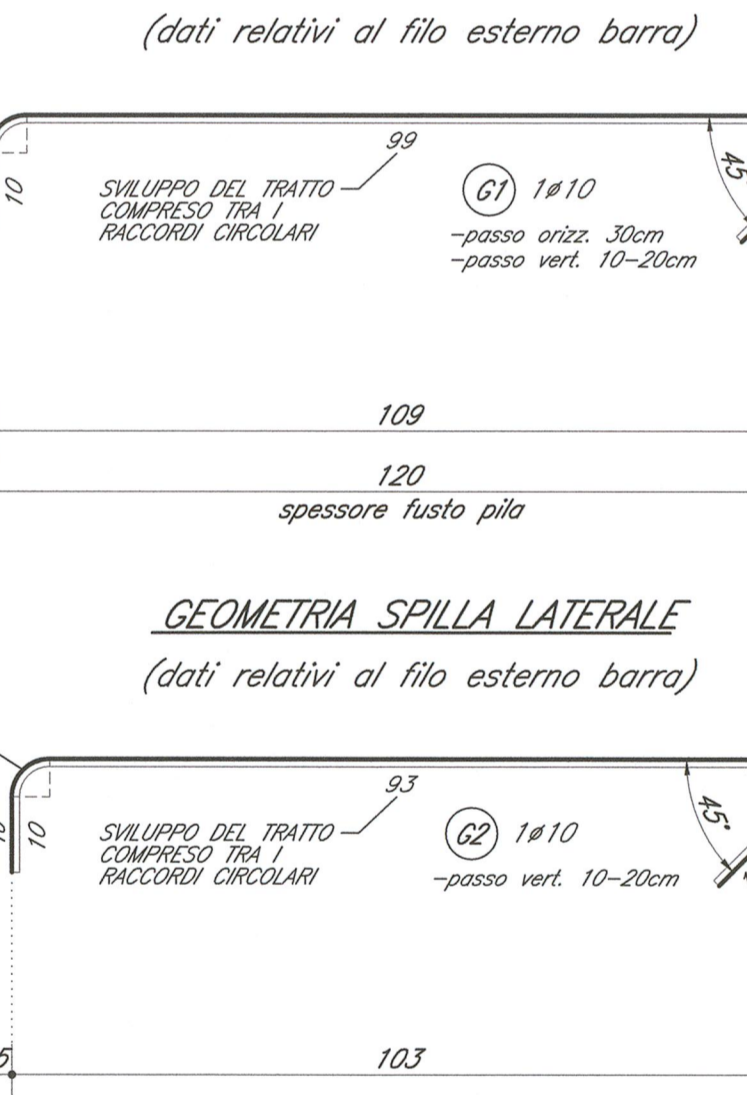
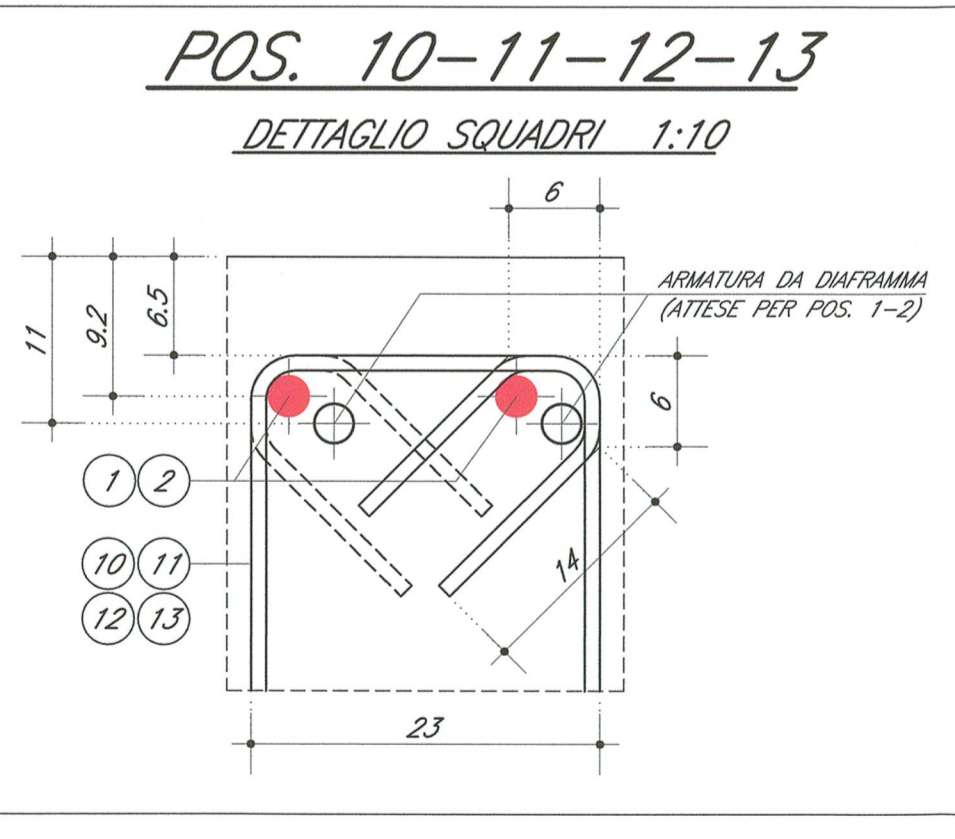
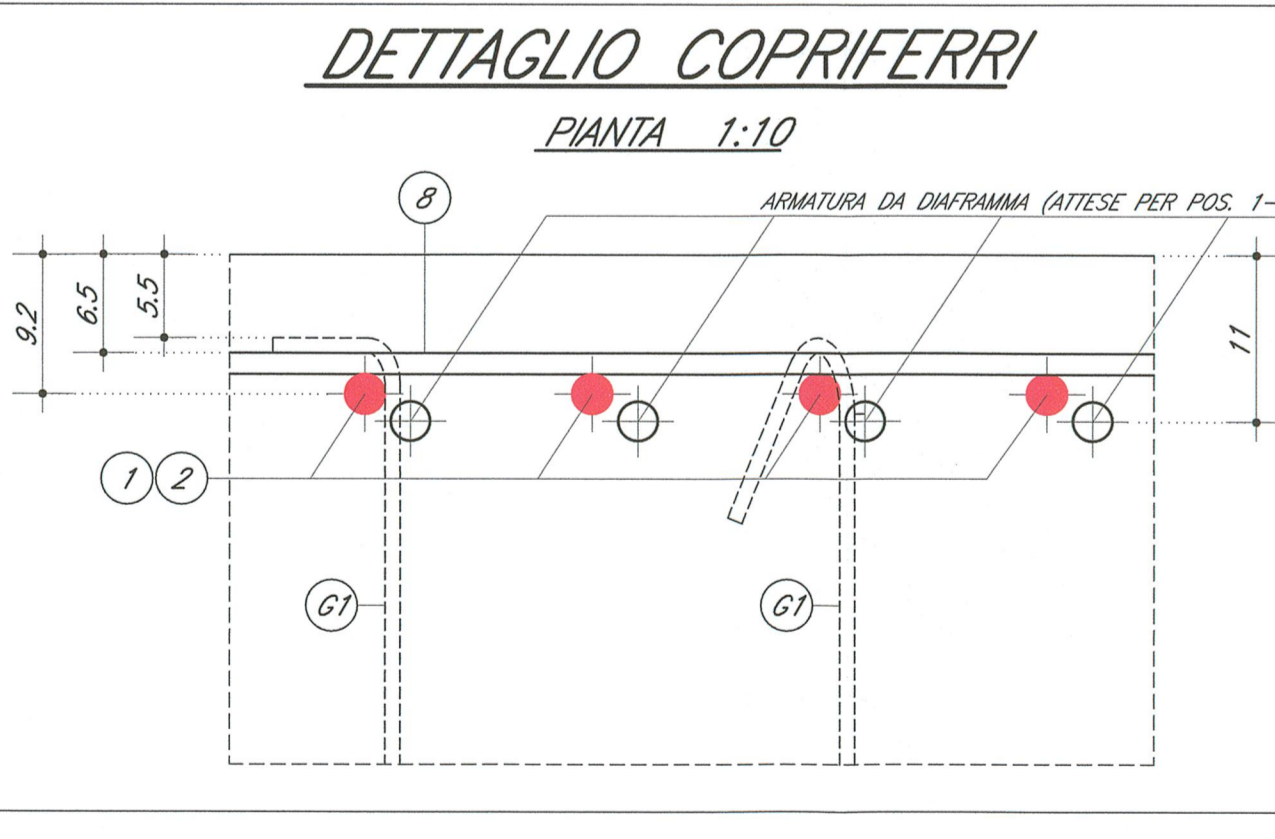


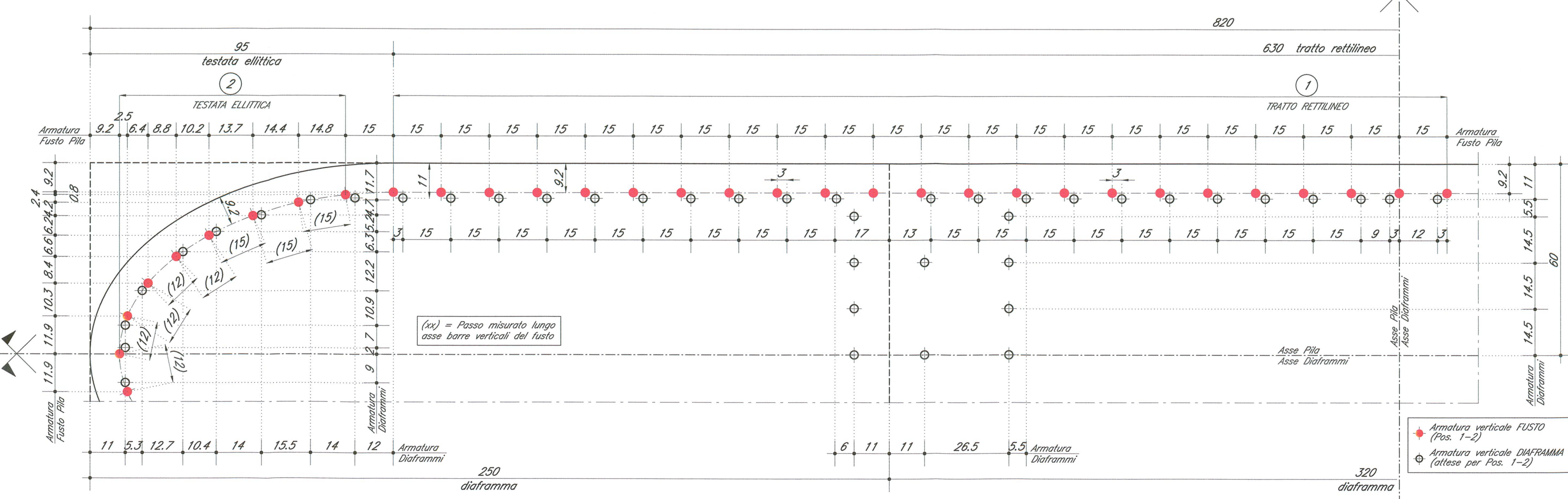
TABELLA FERRI

Poz.	Ø	Lung. (cm)	Num.
1	26	870	86
2	26	870	36
3	26	870	19
4	20	324	43
5	20	380	8
6	8	80	86
7	14	462	84
8	14	770	84
9	14	427	78
10	10	300	196
11	10	312	20
12	10	294	20
13	10	282	20
14	12	284	20
15	12	330	20
16	20	753	7
G1	10	140	810
G2	10	134	36
G3	10	84	366

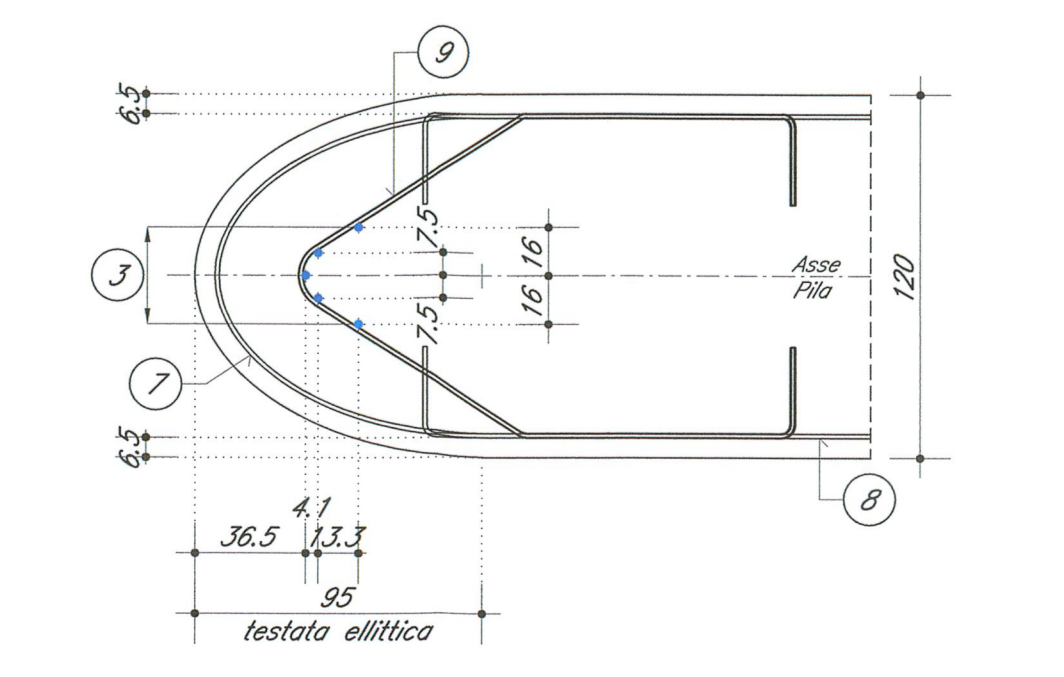


DETTAGLIO SEZIONE ORIZZONTALE B-B 1:10

NEL TRATTO DI SOVRAPPOSIZIONE BARRI VERTICALI



UBICAZIONE BARRI POS.3 1:25



DOCUMENTI DI RIFERIMENTO

DESCRIZIONE

AVV. - CAVALCAFERROVIA TIPOLOGICA  
 PRESCRIZIONI MATERIALI E NOTE GENERALI  
 ARMATURA BASSOLE E RETINO ANTICORSIVO SU PILE. TIPO A

AVV. - CAVALCAFERROVIA VAL BOSCONI - PK. 108+954,045  
 RELAZIONE TECNICA GENERALE CANTIERI  
 REALIZZAZIONE DI CALCESTRUZZA  
 FONDAZIONI E PAVI IMPALCO - Tav. 1/2  
 SEZIONE LONGITUDINALE - PROSPETTO LONGITUDINALE E SEZIONI TRASVERSALI - Tav. 1/2  
 SEZIONE LONGITUDINALE - PROSPETTO LONGITUDINALE E SEZIONI TRASVERSALI - Tav. 1/2  
 CANTIERI  
 ARMATURA OPERATIVA DI FONDAZIONE PILE  
 ARMATURA FUSTO PIA P4  
 ARMATURA FUSTO PIA P5  
 ARMATURA FUSTO PIA P6  
 DISPOSITIVI DI APPROSSO E QUINTI

CODICE

INR11E22V000001  
 INR11E22V000002  
 INR11E22V000003  
 INR11E22V000004  
 INR11E22V000005  
 INR11E22V000006  
 INR11E22V000007  
 INR11E22V000008  
 INR11E22V000009  
 INR11E22V000010  
 INR11E22V000011  
 INR11E22V000012  
 INR11E22V000013  
 INR11E22V000014  
 INR11E22V000015

NOTE GENERALI

- TUTTE LE MISURE SONO ESPRESSE IN CENTIMETRI
- TUTTI GLI ANGOLI SONO ESPRESSE IN GRADI SESSAGESIMALI
- COPRIFERRI ADOTTATO: 4,5cm IN FONDAZIONE - 5,5cm IN ELEVAZIONE

Legenda misure:

Diametro piegature d<sub>g</sub>:

Ø Barra	≤ Ø16	d <sub>g</sub> = 48
Ø Barra	≥ Ø18	d <sub>g</sub> = 74

CARATTERISTICHE DEI MATERIALI

PER PRESCRIZIONI MATERIALI E NOTE GENERALI VEDERE ELABORATO

PRESCRIZIONI MATERIALI E NOTE GENERALI

INR11E22V000001

COMITENTE:

ALTA SOVRAGEVIA:

GENERAL CONTRACTOR:

INFRASTRUTTURE FERROVIARIE STRATEGICHE DEFINITE DALLA LEGGE OBBIETTIVO N. 443/01

LINIA A.V. I.A.C. TORINO - VENEZIA Tratta MILANO - VERONA  
 Lotto funzionale Brescia-Verona  
 PROGETTO ESECUTIVO  
 IV16 - CAVALCAFERROVIA VIA BRESCIA - PK 108+954,045  
 Armatura fusto pila P4

COMMESSA LOTTO FASE ENTE TIPO DOC. OPERA/DESCRIZIONE PROG. REV.

INOR 12 E E2 BZ IV16A4 005 A

PROGETTISTA

PAZZINI & ASSOCIATI

IL PROGETTISTA

PAZZINI & ASSOCIATI

SCALA: varie

DATA: 29 MAG 2020

FILE: INR11E22V16A4005A\_10.dwg

Stampato dal Servizio di plottaggio ITALFER S.p.A.