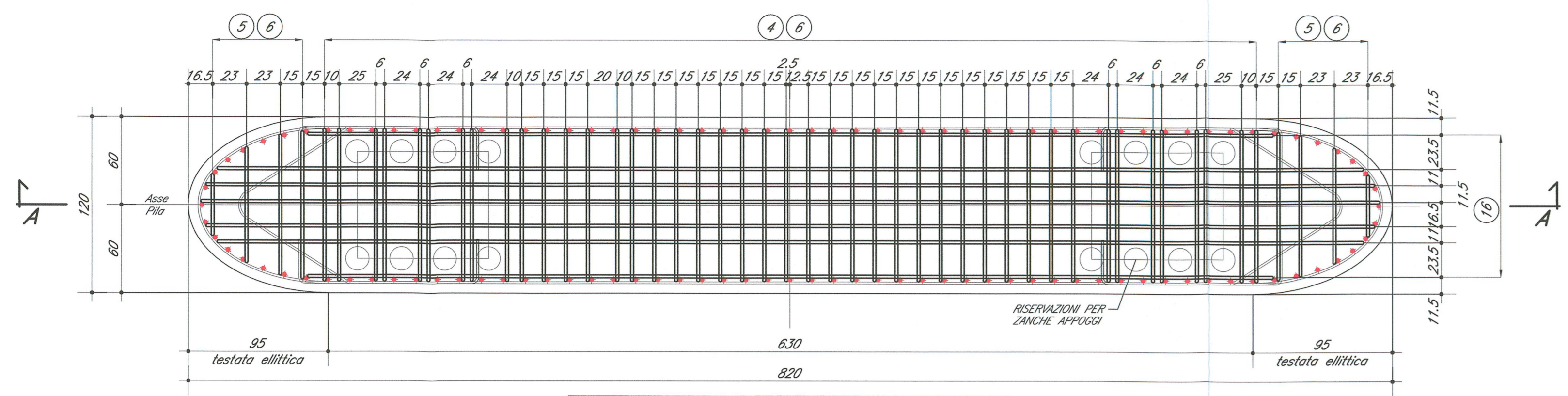
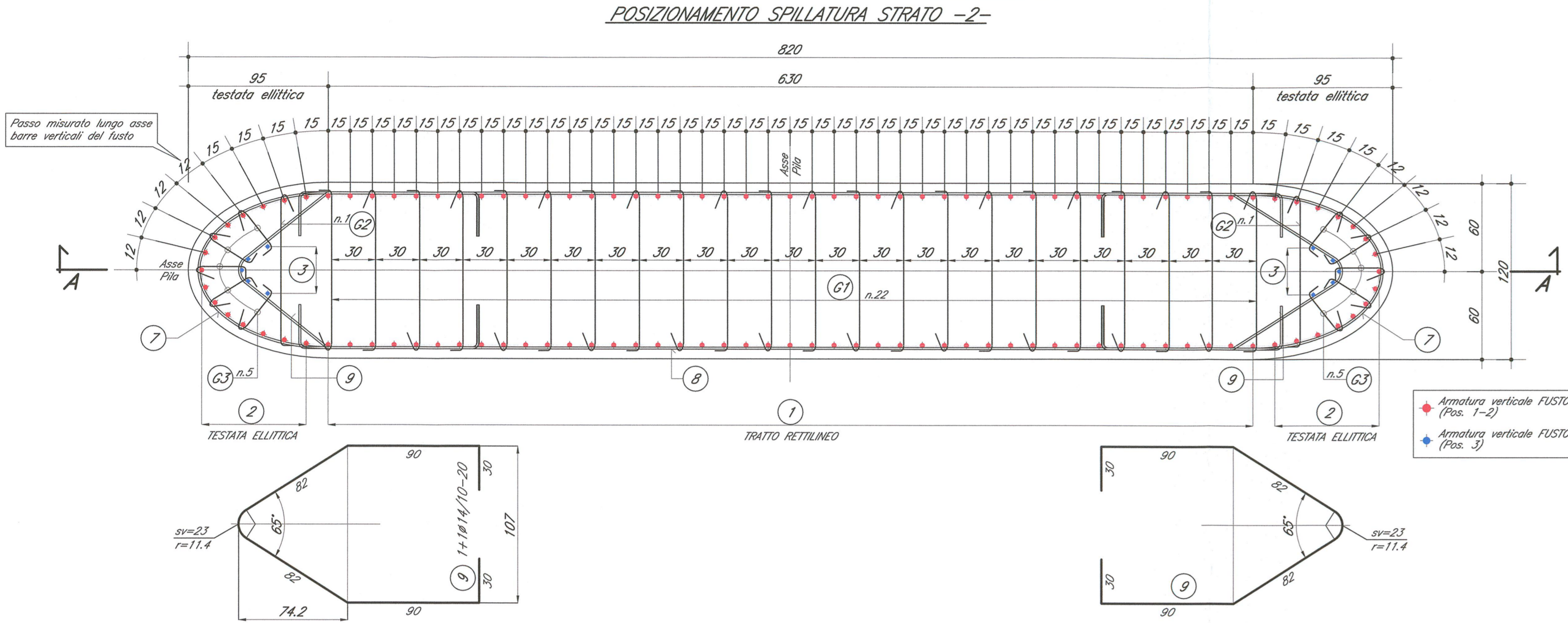


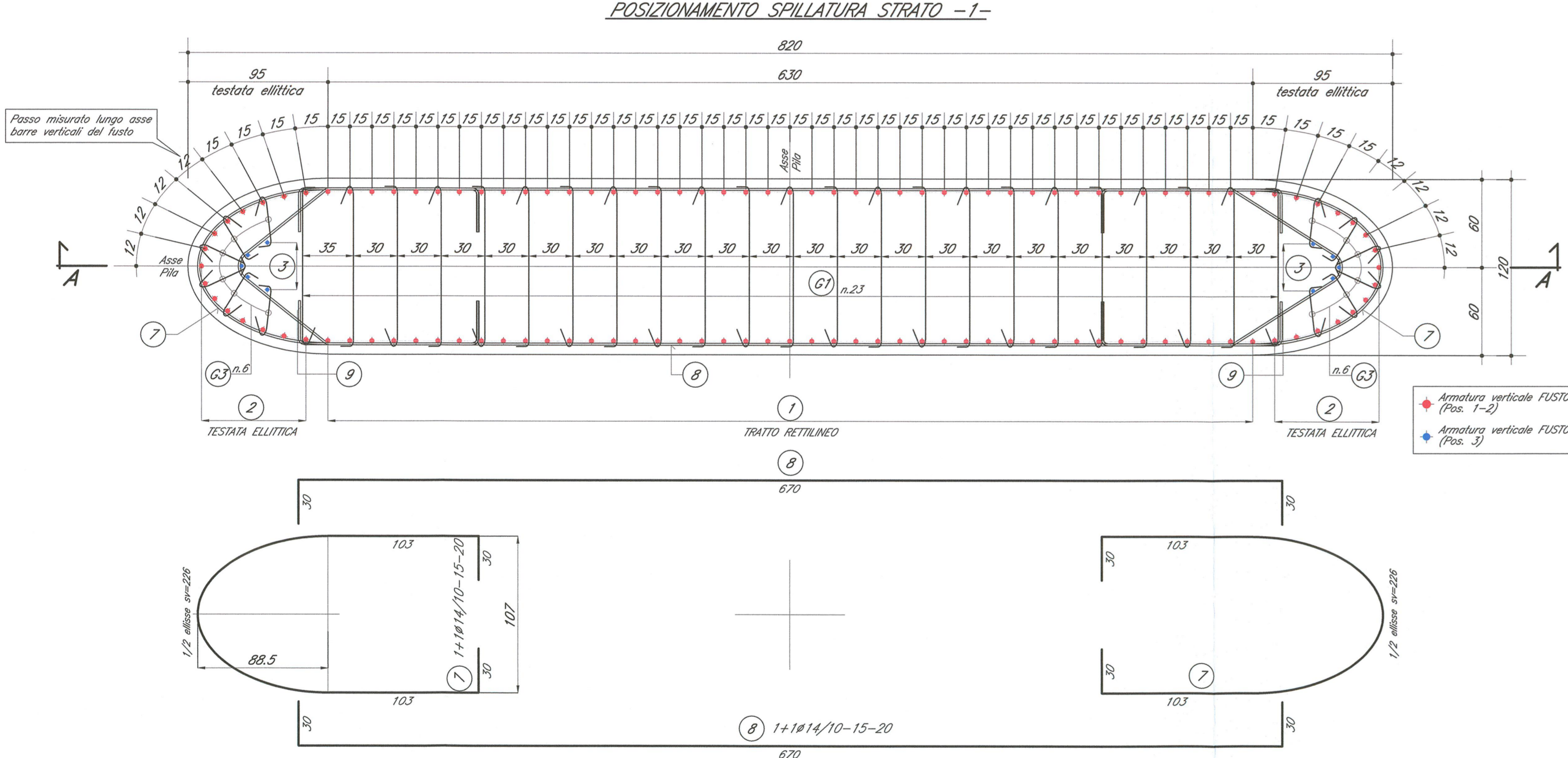
PIANTA ARMATURA TESTA PILA 1:25



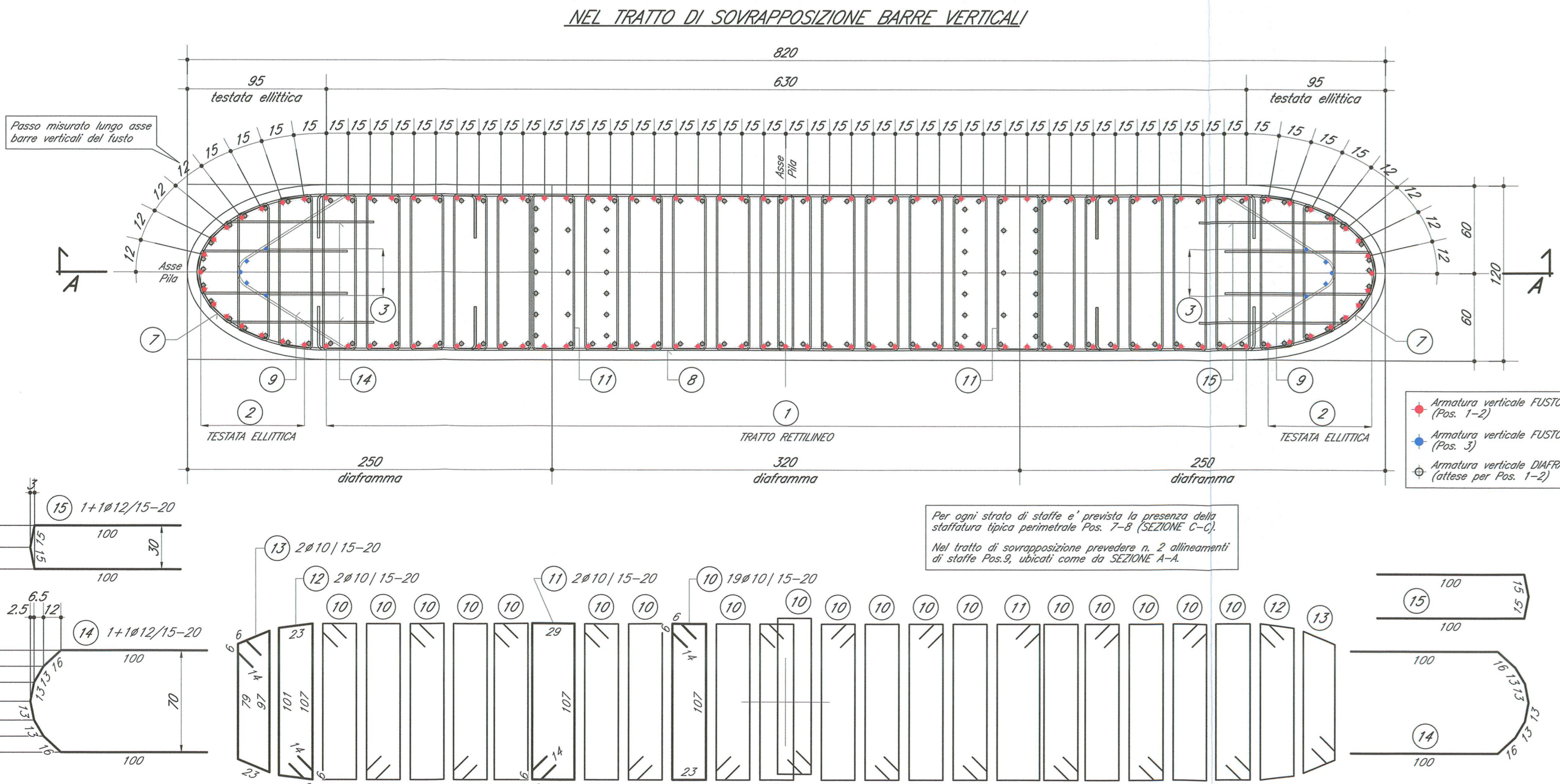
SEZIONE ORIZZONTALE D-D 1:25



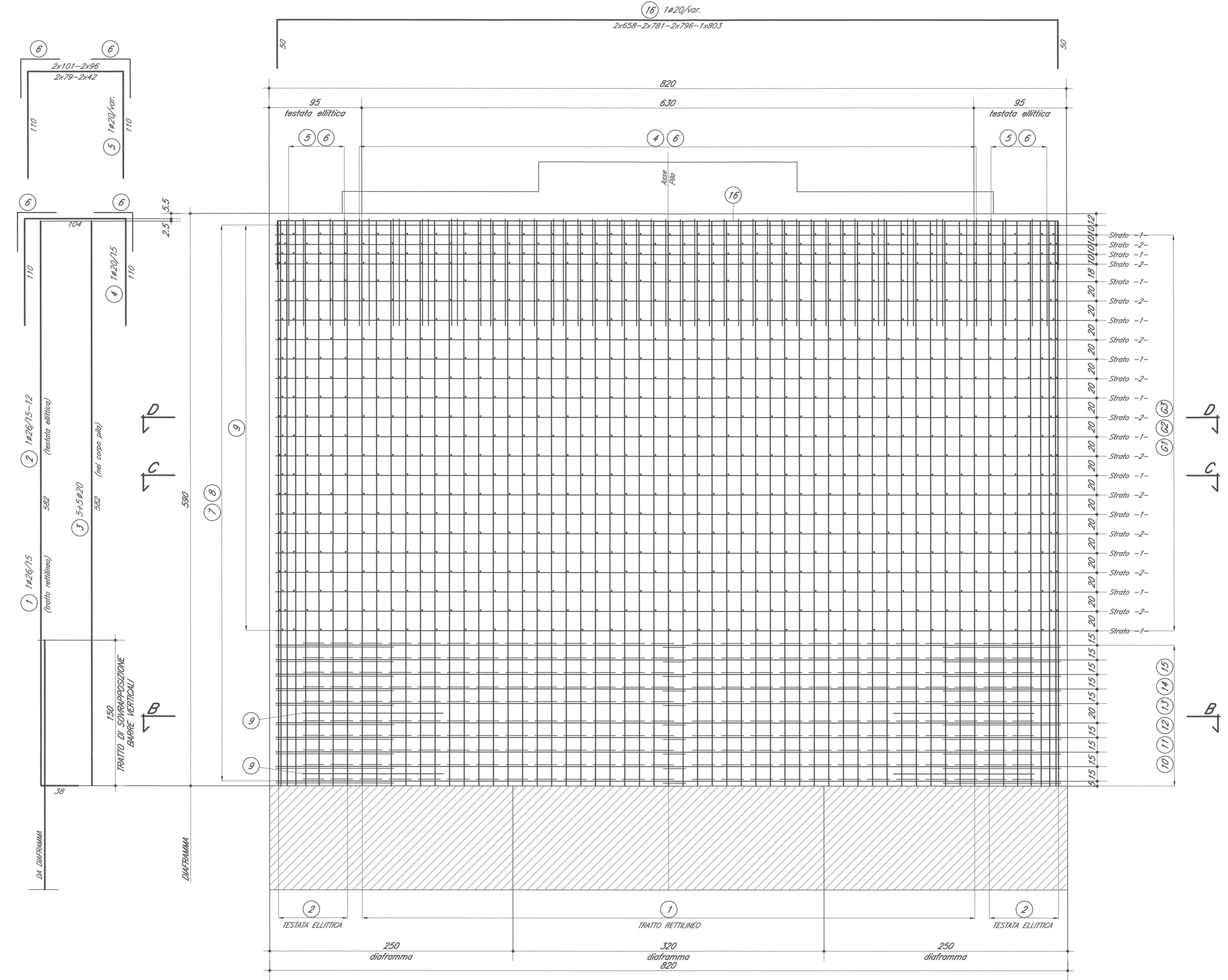
SEZIONE ORIZZONTALE C-C 1:25



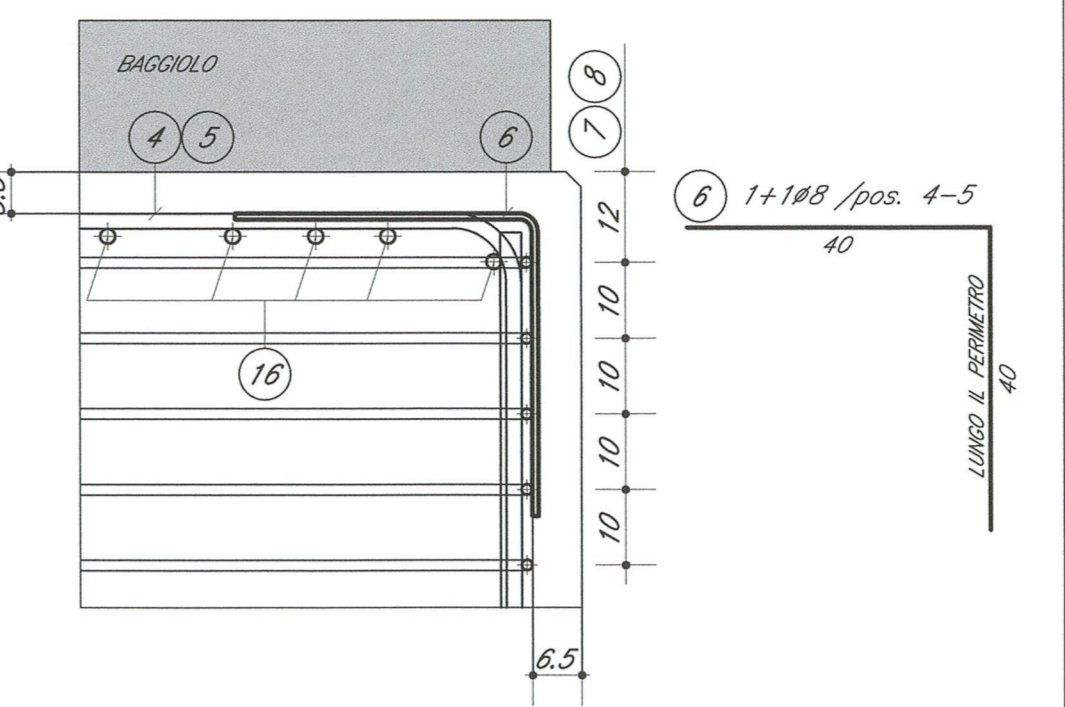
SEZIONE ORIZZONTALE B-B 1:25



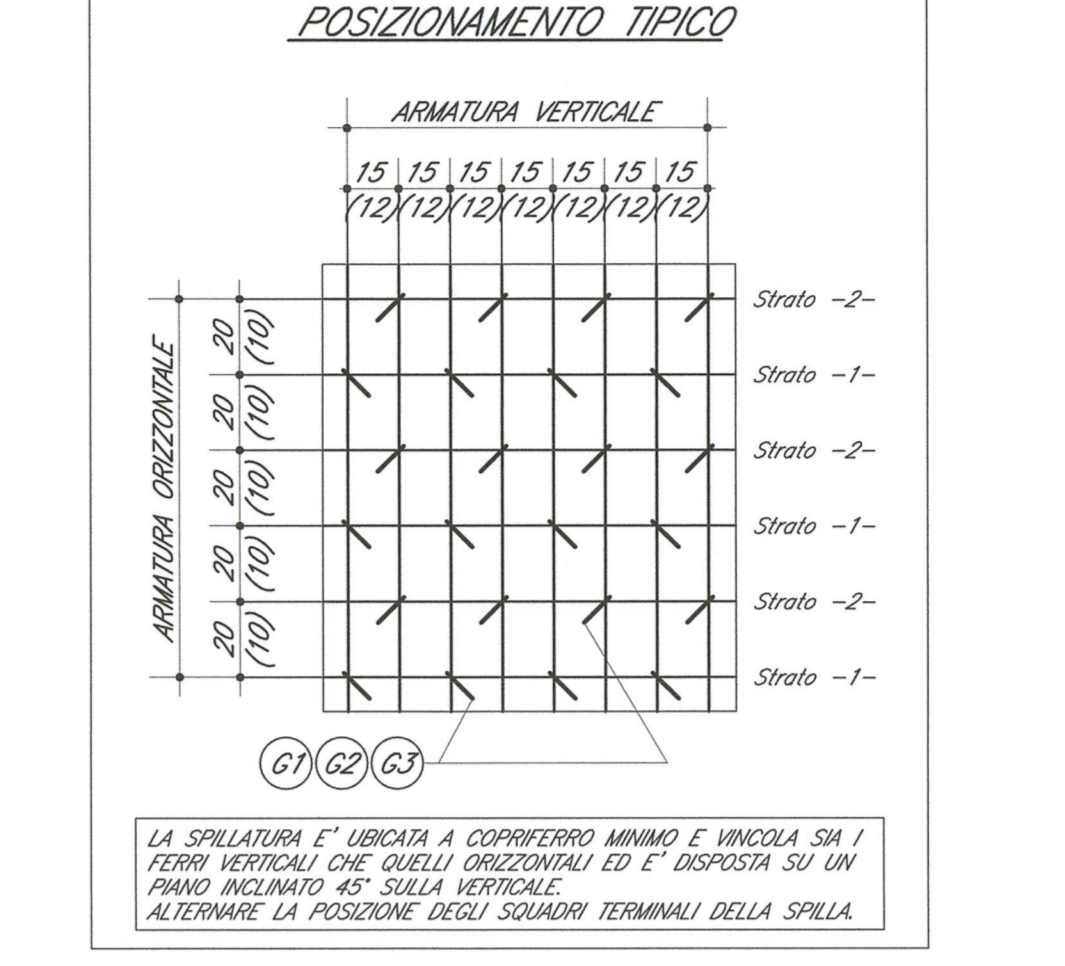
SEZIONE VERTICALE A-A 1:25



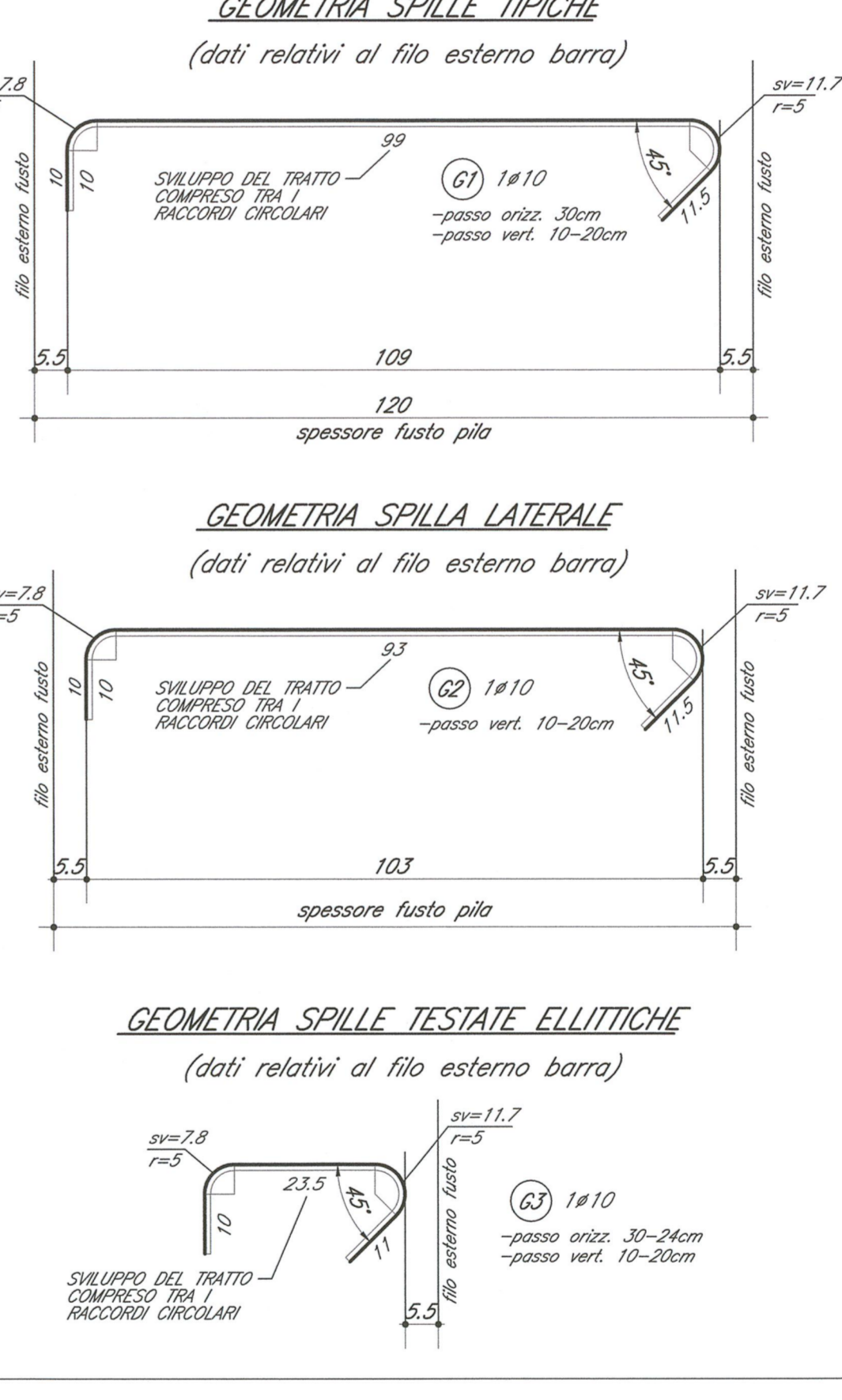
DETTAGLIO SPIGOLO IN TESTA PILA 1:10



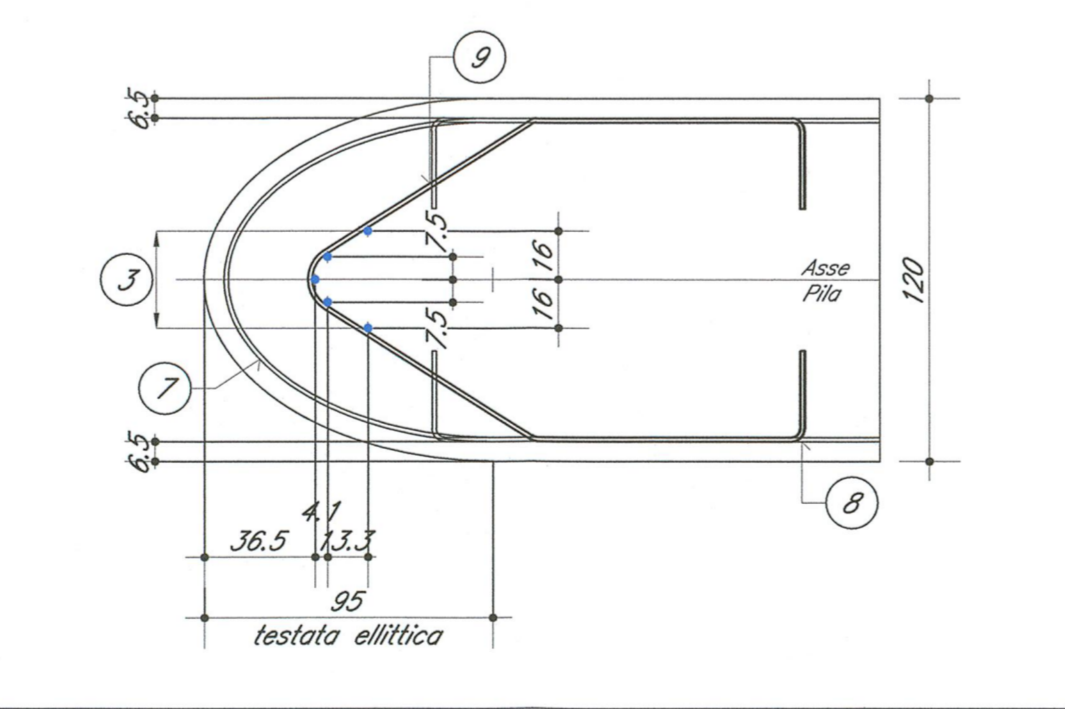
SPILLATURA 1:25



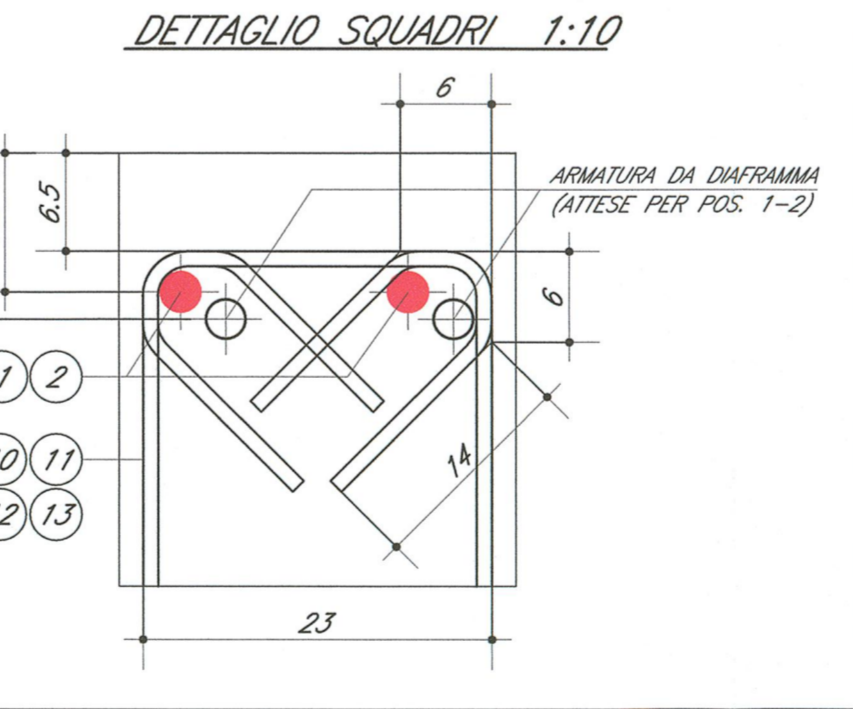
SPILLATURA 1:10



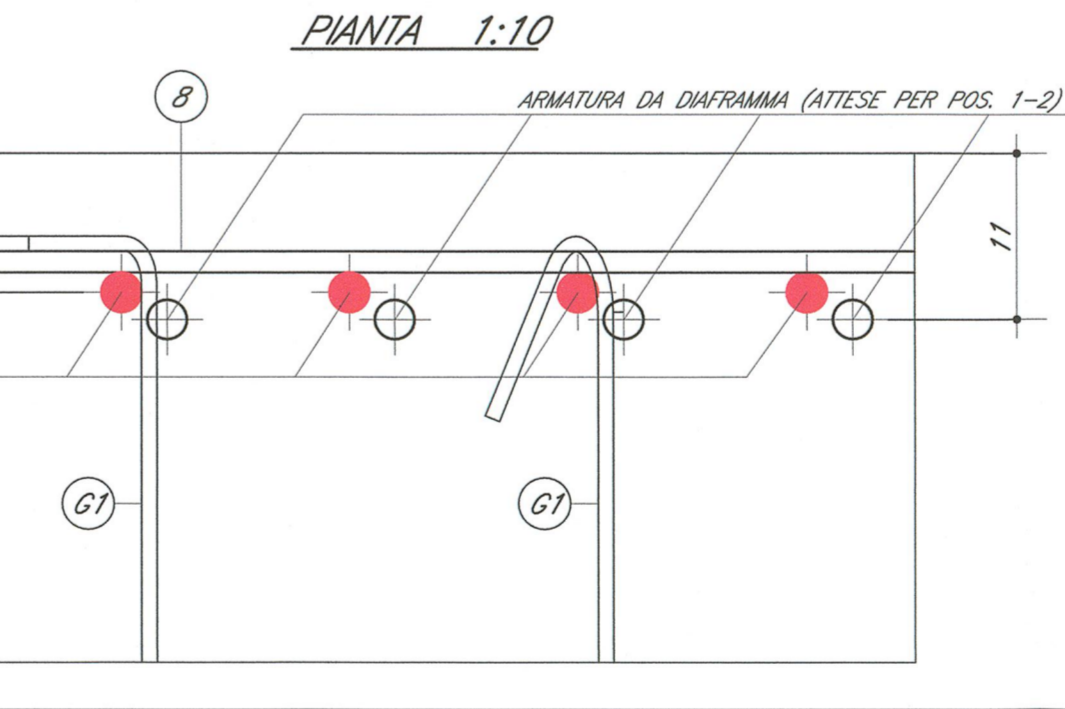
UBICAZIONE BARRE POS.3 1:25



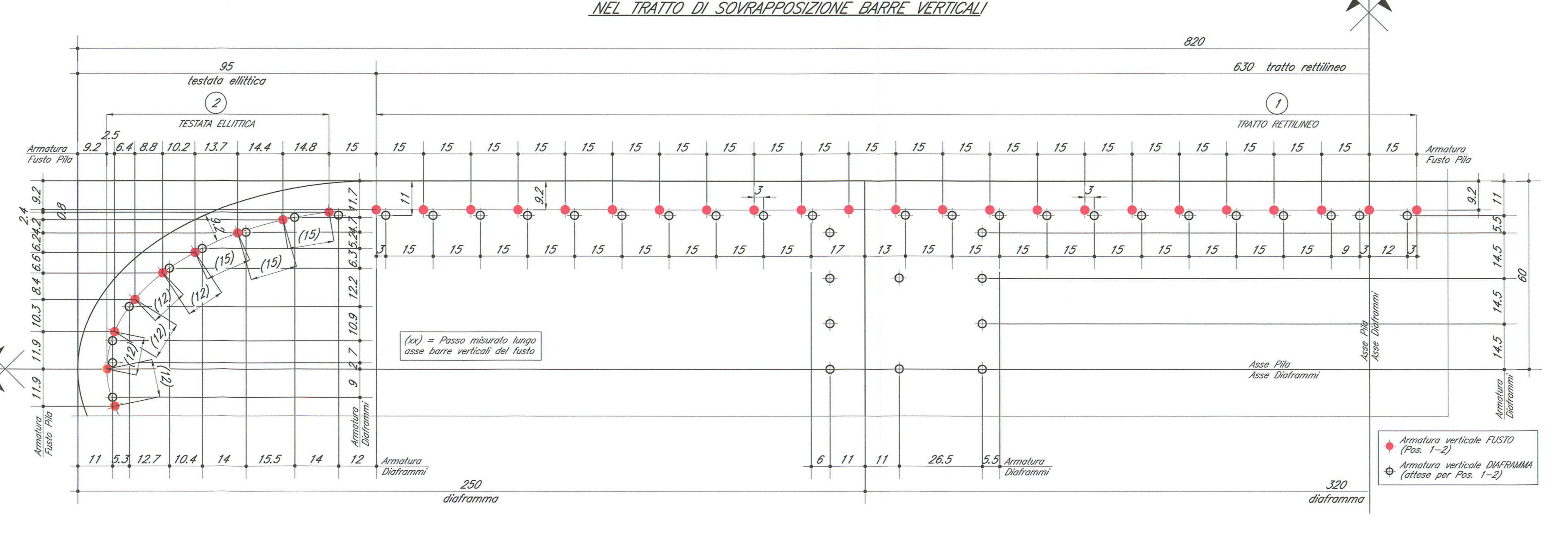
POS. 10-11-12-13



DETTAGLIO COPRIFERRI



DETTAGLIO SEZIONE ORIZZONTALE B-B 1:10



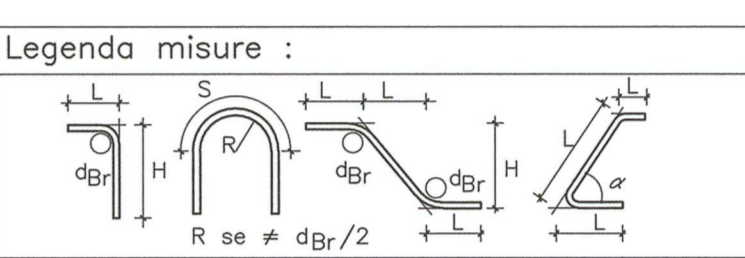
Pos.	Ø	Long.	Num.
1	28	620	86
2	28	620	30
3	20	580	10
4	20	534	43
5	20	300	8
6	8	80	88
7	14	482	68
8	14	730	68
9	14	427	52
10	10	300	190
11	10	312	20
12	10	294	20
13	10	290	20
14	10	294	20
15	10	290	20
16	20	331	7
17	10	140	518
18	10	134	32
19	10	64	254

DOCUMENTI DI RIFERIMENTO

DESCRIZIONE	CODICE
IND. - CALCALFERROVIA TIPOLOGICO	IND11E22V16A000
PRESCRIZIONI MATERIALI E NOTE GENERALI	IND11E22V16A001
ARMATURA BASSI E PIEDINI ANCORAGGI SU PILE TIPO A	IND11E22V16A002
IND16 - CALCALFERROVIA VIA BRESCIA - PK. 108+954,045	IND11E22V16A003
RELAZIONE TECNICA GENERALE CALCALFERROVIA	IND11E22V16A004
RELAZIONE DI CALCOLO PER IL	IND11E22V16A005
PIANTA FONDAZIONI E PAVIA IMPALCATO - TAG. 1/2	IND11E22V16A006
PIANTA FONDAZIONI E PAVIA IMPALCATO - TAG. 2/2	IND11E22V16A007
SEZIONE LONGITUDINALE, PROSPETTO LONGITUDINALE E SEZIONI TRASVERSALI - TAG. 1/2	IND11E22V16A008
SEZIONE LONGITUDINALE, PROSPETTO LONGITUDINALE E SEZIONI TRASVERSALI - TAG. 1/2	IND11E22V16A009
CALCOLO PER IL	IND11E22V16A010
ARMATURA UNIFORME DI FONDAZIONE PILE	IND11E22V16A011
ARMATURA FUSTO PILA P5	IND11E22V16A012
ARMATURA FUSTO PILA P1	IND11E22V16A013
ARMATURA FUSTO PILA P2	IND11E22V16A014
ARMATURA FUSTO PILA P3	IND11E22V16A015
ARMATURA FUSTO PILA P4	IND11E22V16A016
DISPOSITIVI DI APPROSSO E GIUNTI	IND11E22V16A017

NOTE GENERALI

- TUTTE LE MISURE SONO ESPRESSE IN CENTIMETRI
- TUTTI GLI ANGOLI SONO ESPRESSE IN GRADI SESSAGESIMALI
- COPRIFERRI ADOTTATO: 4,5cm IN FONDAZIONE - 5,5cm IN ELEVAGIONE



Ø Barre $\leq \phi 16$	$\phi_{br} = 46$
Ø Barre > $\phi 16$	$\phi_{br} = 78$

CARATTERISTICHE DEI MATERIALI

PER PRESCRIZIONI MATERIALI E NOTE GENERALI VERBEE ELABORATO:
 PRESCRIZIONI MATERIALI E NOTE GENERALI
 IND11E22V16A00001

COMMITTENTE: **RFI** RETE FERROVIARIA ITALIANA GRUPPO FERROVIE DELLO STATO

ALTA SOVRIGLIANZA: **ITALFERR** GRUPPO FERROVIE DELLO STATO

GENERAL CONTRACTOR: **Cepav due**
 Consorzio ENI per l'Alta Velocità

INFRASTRUTTURE FERROVIARIE STRATEGICHE DEFINITE DALLA LEGGE OBBIETTIVO N. 443/01
 LINEA A.V. I.A.C. TORINO - VENEZIA Tratta MILANO - VERONA
 Lotto funzionale Brescia-Verona
 PROGETTO ESECUTIVO
 IV16 - CALVALFERROVIA VIA BRESCIA - PK 108+954,045
 Armatura fusto pila P5

GENERAL CONTRACTOR: **Cepav due** Consorzio Cepav due il Direttore del Consorzio (ing. T. Mantovani)

DATA: 29/06/2020

COMMESSA: LOTTO FASE ENTE TIPO DOC. OPERA/DISCIPLINA PRGR. REV.
 INOR 12 E E2 BZ IV16A4 006 A

PROGETTAZIONE: **INOR**

REVISIONI:

Rev.	Descrizione	Aut.	Data	Verificato	Disegnato	Disegnato	Disegnato	Disegnato
A	Emissione							
B								
C								

IL PROGETTISTA: **INOR**

CGI: 75144733AA

Scala di plot: 1:1