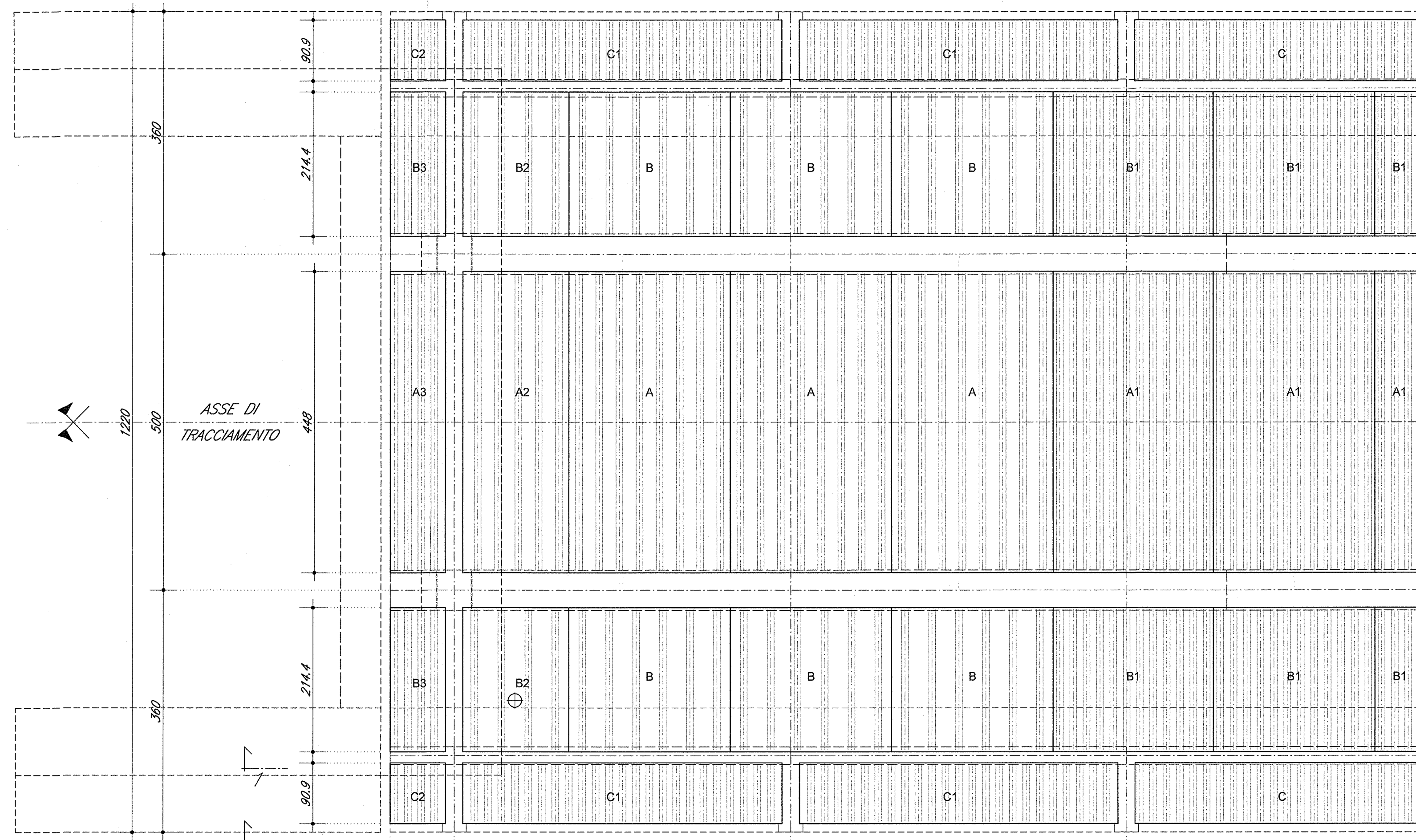
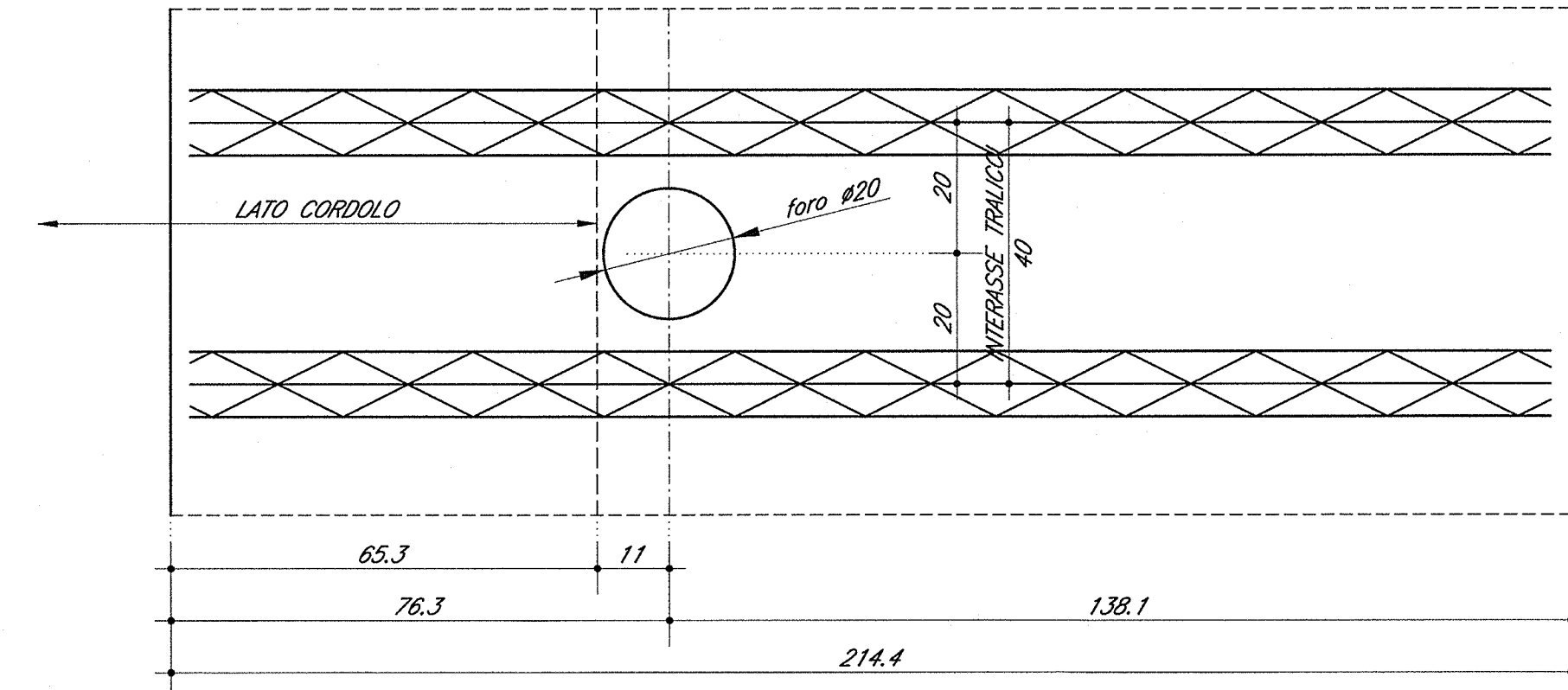


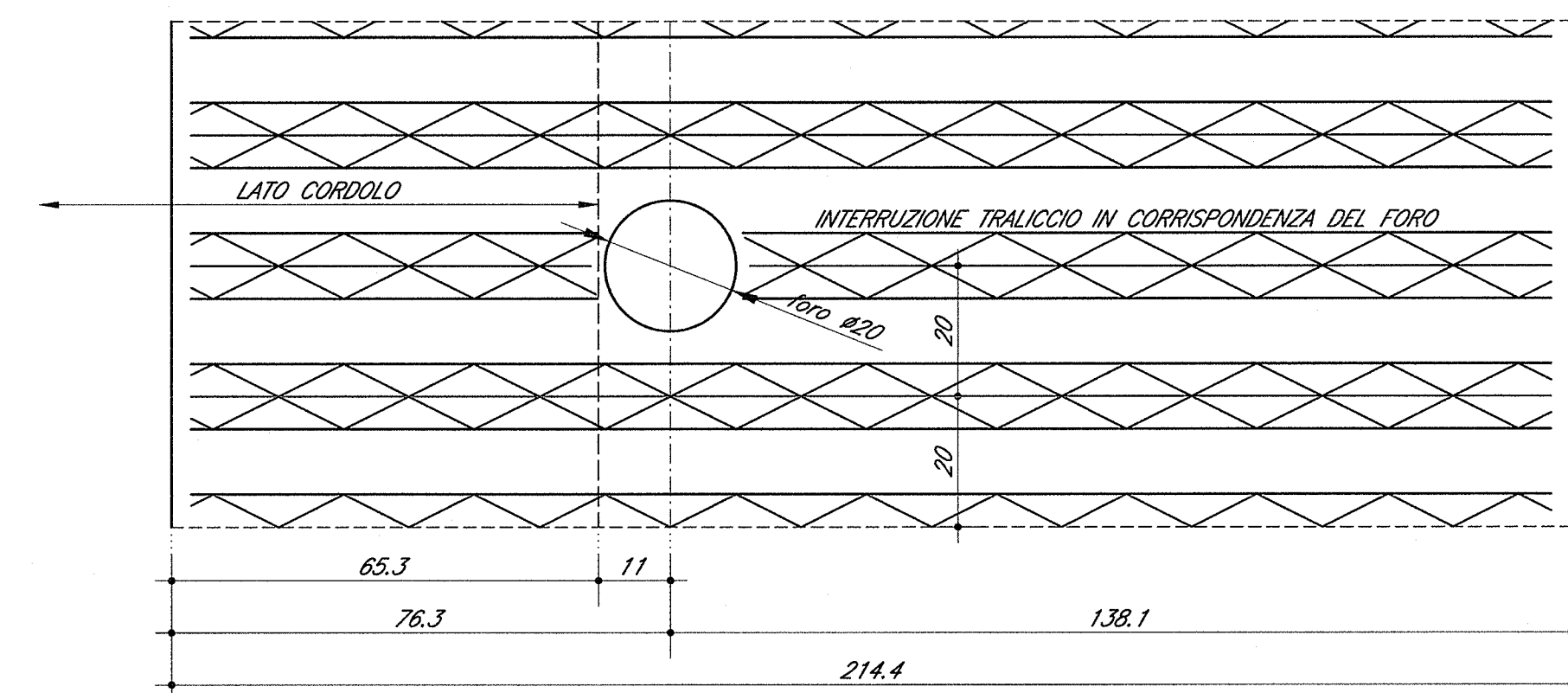
STRALCIO PIANTA LASTRE TRALICCIATE 1:50



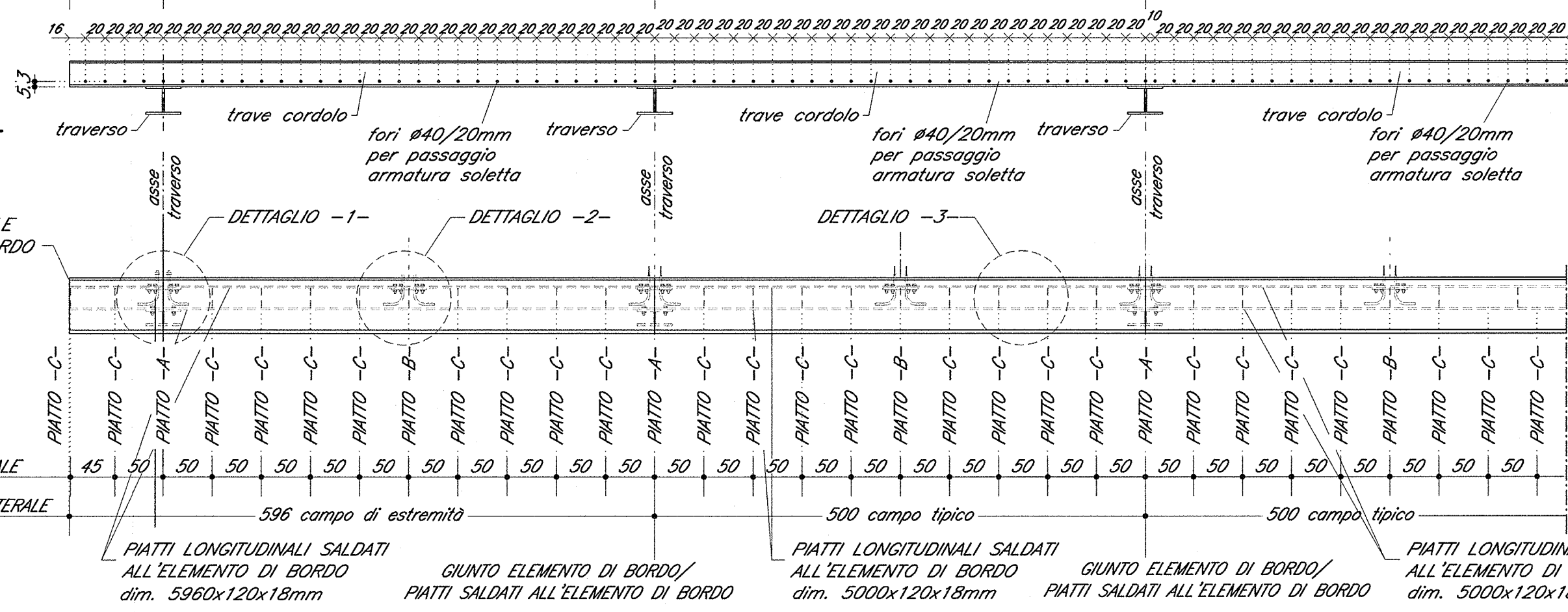
PIANTA ASOLA PASSAGGIO SISTEMA SMALTIMENTO ACQUE METEORICHE (su lastre tipo B-B1) 1:10



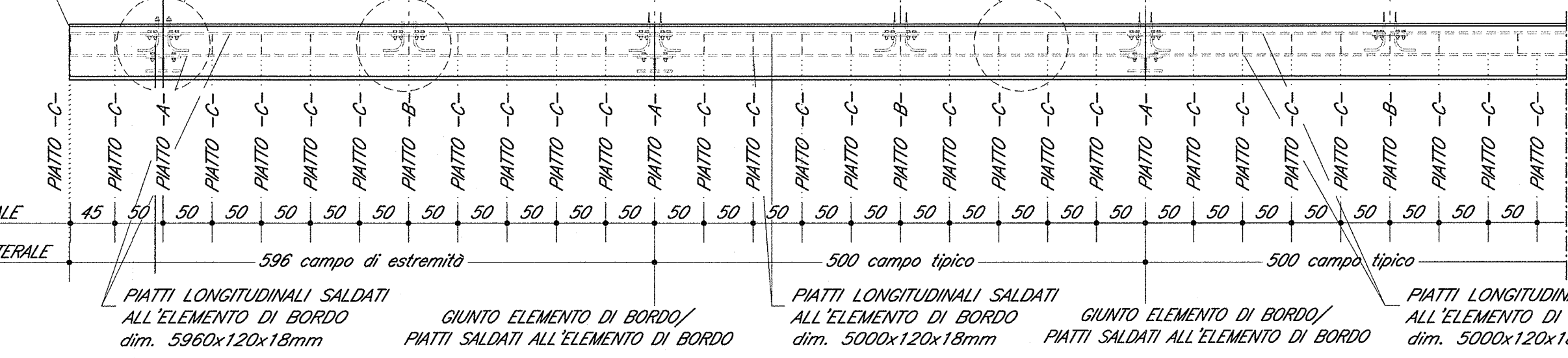
PIANTA ASOLA PASSAGGIO SISTEMA SMALTIMENTO ACQUE METEORICHE (su lastre tipo B2) 1:10



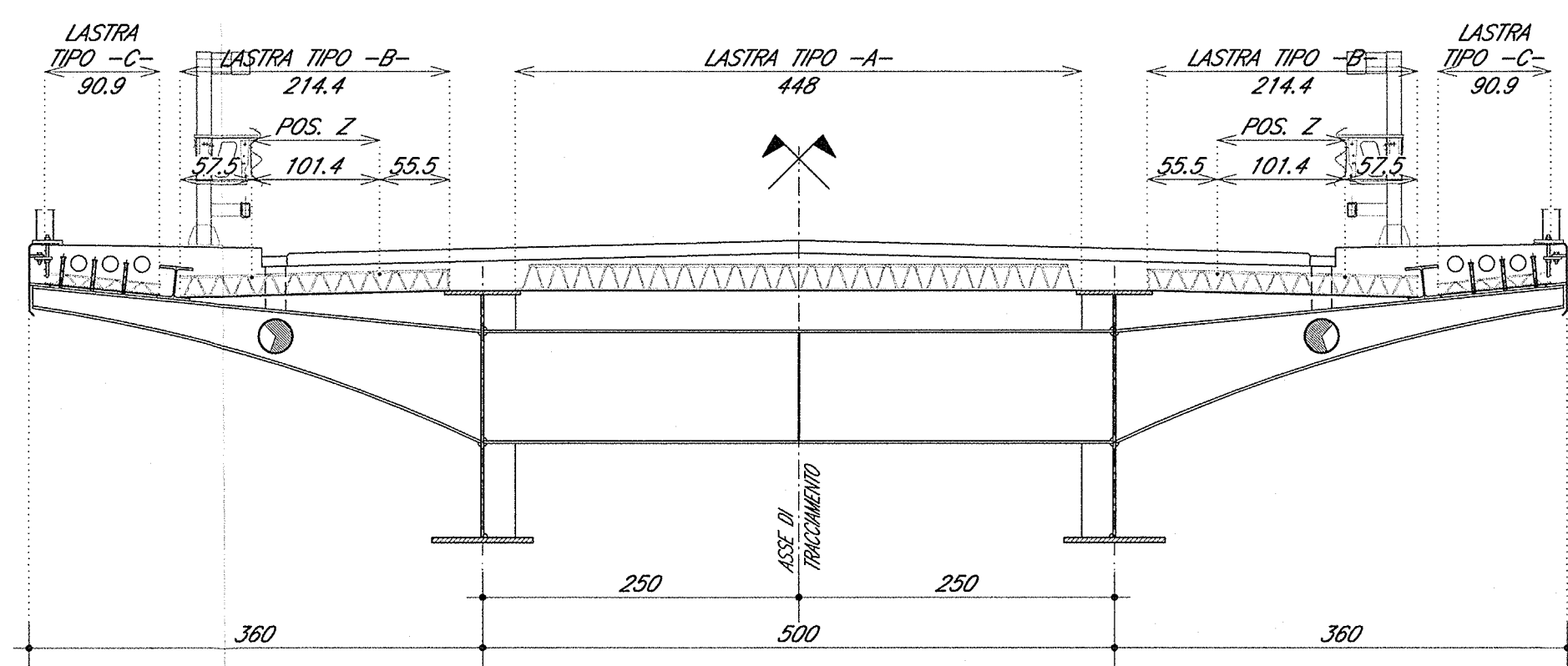
SEZIONE 1 VISTA LONGITUDINALE TRAVE CORDOLO (HE200B) UBICAZIONE FORI ALLE TESTATE



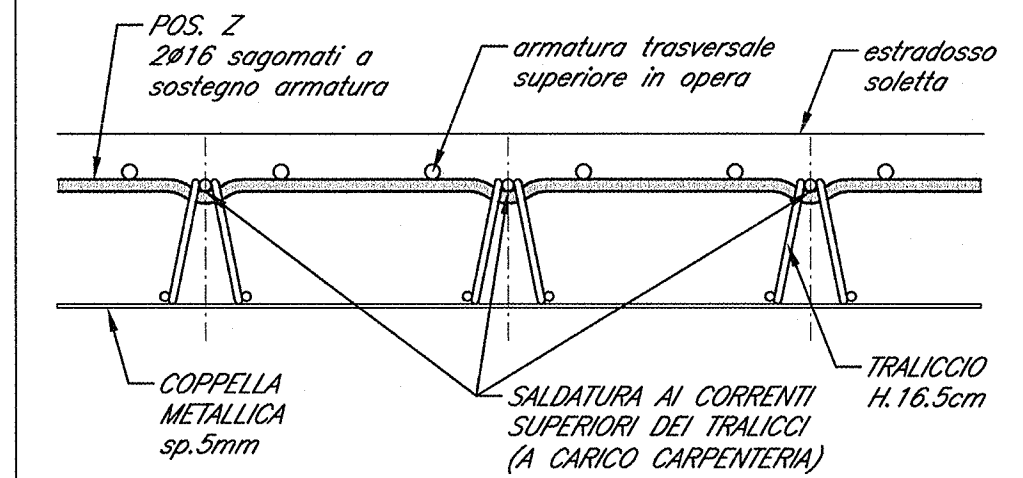
SEZIONE 2 VISTA LONGITUDINALE FINITURA LATERALE



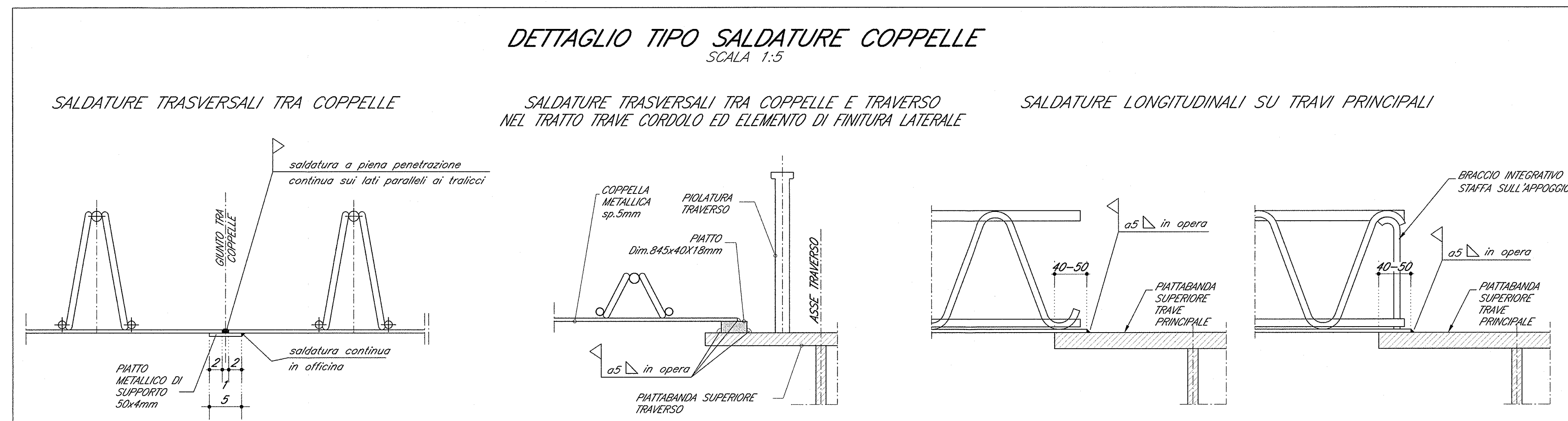
IMPALCATO : SEZIONE TRASVERSALE TIPO 1:50



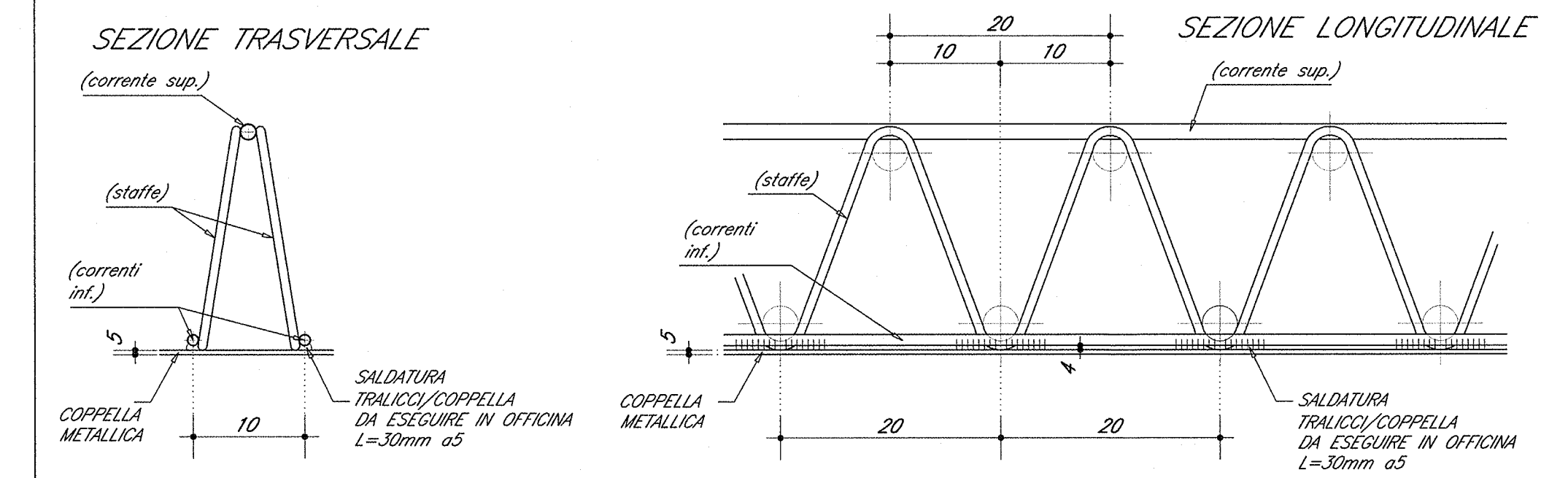
BARRE DI SOSTEGNO ARMATURA DI ESTRADOSSO 1:10



DETTAGLIO TIPO SALDATURE COPPELLE SCALA 1:5



PARTICOLARE TRALICCIO 1:5



DOCUMENTI DI RIFERIMENTO

DESCRIZIONE	CODICE
1100 - CAVALCAFERROVIA TIPOLOGICA	INDR11E24TIV000001
PRESCRIZIONI MATERIALI E NOTE GENERALI	INDR11E22BIV000001
STRALCIO CATEGORIA F2 - CARPENTERIA IMPALCATO - DETTAGLI	INDR11E22BIV000001
ITRUMI SISMICI - DETTAGLI E POSIZIONAMENTO CUSCINETTI	INDR11E22BIV000001
CARPENTERIA METALLICA IMPALCATO - CONTRAPPASTI SUPERIORI PER DISPOSITIVI DI APPoggio	INDR11E22BIV000001
SISTEMI FISSAGGIO PER MANIGLIERE DISPOSITIVI DI APPoggio	INDR11E22BIV000001
SOLLEVAMENTO LEGGI IMPALCATO	INDR11E22BIV000001
ARMATURA BASSOLI E ITRUMI ANTISISMICI SU FILE TIPO A	INDR11E22BIV000001
ARMATURA BASSOLI E ITRUMI ANTISISMICI SU FILE TIPO B	INDR11E22BIV000001
1115 - CAVALCAFERROVIA VIA BRESCIA - PK 108+954,045	INDR11E22BIV000001
RELAZIONE TECNICA GENERALE CAVALCAFERROVIA	INDR11E22BIV000001
RELAZIONE DI CALCOLO STRALCIO 4	INDR11E22BIV000001
RELAZIONE DI CALCOLO STRALCIO 8	INDR11E22BIV000001
RELAZIONE DI CALCOLO FILE	INDR11E22BIV000001
RELAZIONE SUI COMPORTAMENTI SISMICI DELL'OPERA, APPOSITI ITRUMI SISMICI E CRINTI DI DILATAZIONE	INDR11E22BIV000001
RELAZIONE DI CALCOLO IMPALCATO	INDR11E22BIV000001
PANNA FONDAZIONI E PANNA IMPALCATO - Tav. 1/2	INDR11E22BIV000001
PANNA FONDAZIONI E PANNA IMPALCATO - Tav. 2/2	INDR11E22BIV000001
SEZIONE LONGITUDINALE, PROSPETTO LONGITUDINALE E SEZIONI TRASVERSALI - Tav. 1/2	INDR11E22BIV000001
SEZIONE LONGITUDINALE, PROSPETTO LONGITUDINALE E SEZIONI TRASVERSALI - Tav. 1/2	INDR11E22BIV000001
CARPENTERIA METALLICA IMPALCATO - DISCENO D'ASSEMBLE - Tav. 1/4	INDR11E22BIV000001
CARPENTERIA METALLICA IMPALCATO - DISCENO D'ASSEMBLE - Tav. 3/4	INDR11E22BIV000001
CARPENTERIA METALLICA IMPALCATO - DISCENO D'ASSEMBLE - Tav. 4/4	INDR11E22BIV000001
CARPENTERIA METALLICA IMPALCATO - TRAVERSI - Tav. 1/2	INDR11E22BIV000001
CARPENTERIA METALLICA IMPALCATO - TRAVERSI - Tav. 3/2	INDR11E22BIV000001
CARPENTERIA METALLICA IMPALCATO - TRAVERSI - Tav. 3/2	INDR11E22BIV000001
CARPENTERIA METALLICA IMPALCATO - DETTAGLI	INDR11E22BIV000001
LASTRE TRALICCIATE IMPALCATO - TAVOLA 1/4	INDR11E22BIV000001
LASTRE TRALICCIATE IMPALCATO - TAVOLA 2/4	INDR11E22BIV000001
ARMATURA SOLETTA IMPALCATO - Tav. 1/2	INDR11E22BIV000001
ARMATURA SOLETTA IMPALCATO - Tav. 2/2	INDR11E22BIV000001
FASCE COSTRUTTIVE - Tavole 1/2	INDR11E22BIV000001
FASCE COSTRUTTIVE - Tavole 2/2	INDR11E22BIV000001

NOTE GENERALI

CARATTERISTICHE DEI MATERIALI

PER PRESCRIZIONI MATERIALI E NOTE GENERALI VEDERE ELABORATO "PRESCRIZIONI MATERIALI E NOTE GENERALI" INDR11E24TIV000001

COMMITTENTE: **RFI** RETE FERROVIARIA ITALIANA GRUPPO FERROVIE DELLO STATO

ALTA SORVEGLIANZA: **ITALFERR** GRUPPO FERROVIE DELLO STATO

GENERAL CONTRACTOR: **Cepav due** Consorzio ENI per l'Alta Velocità

INFRASTRUTTURE FERROVIARIE STRATEGICHE DEFINITE DALLA LEGGE OBIETTIVO N. 443/01

LINEA A.V. I.A.C. TORINO - VENEZIA Tratta MILANO - VERONA

Lotto funzionale Brescia-Verona

PROGETTO ESECUTIVO

IV16 - CAVALCAFERROVIA VIA BRESCIA - PK 108+954,045

Lastre tralicciate impalcatate - tav. 3/4

GENERAL CONTRACTOR: **Cepav due** Consorzio Cepav due Il Direttore del Consorzio (Ing. T. Basso)

DIETTORE LAVORI: **Cepav due** Consorzio Cepav due Il Direttore del Consorzio (Ing. T. Basso)

SCALA: **VARIE**

COMMESSA LOTTO FASE ENTE TIPO DOC. OPERA/DISCIPLINA PROG. REV.

INOR 12 E E2 BZ IV16A5 010 A

PROGETTAZIONE

Rev.	Descrizione	Autore	Data	Verifica	Data	Placenta	Il PROGETTISTA
A	Emissione	Aliprandi	08/05/20				
B							
C							

FILE: INDR11E22BIV000001_10.dwg

CIG: 751447334A

Progetto collaborato dalla Unione Europea

ALBA S.r.l.

Scale di plot: 1:3