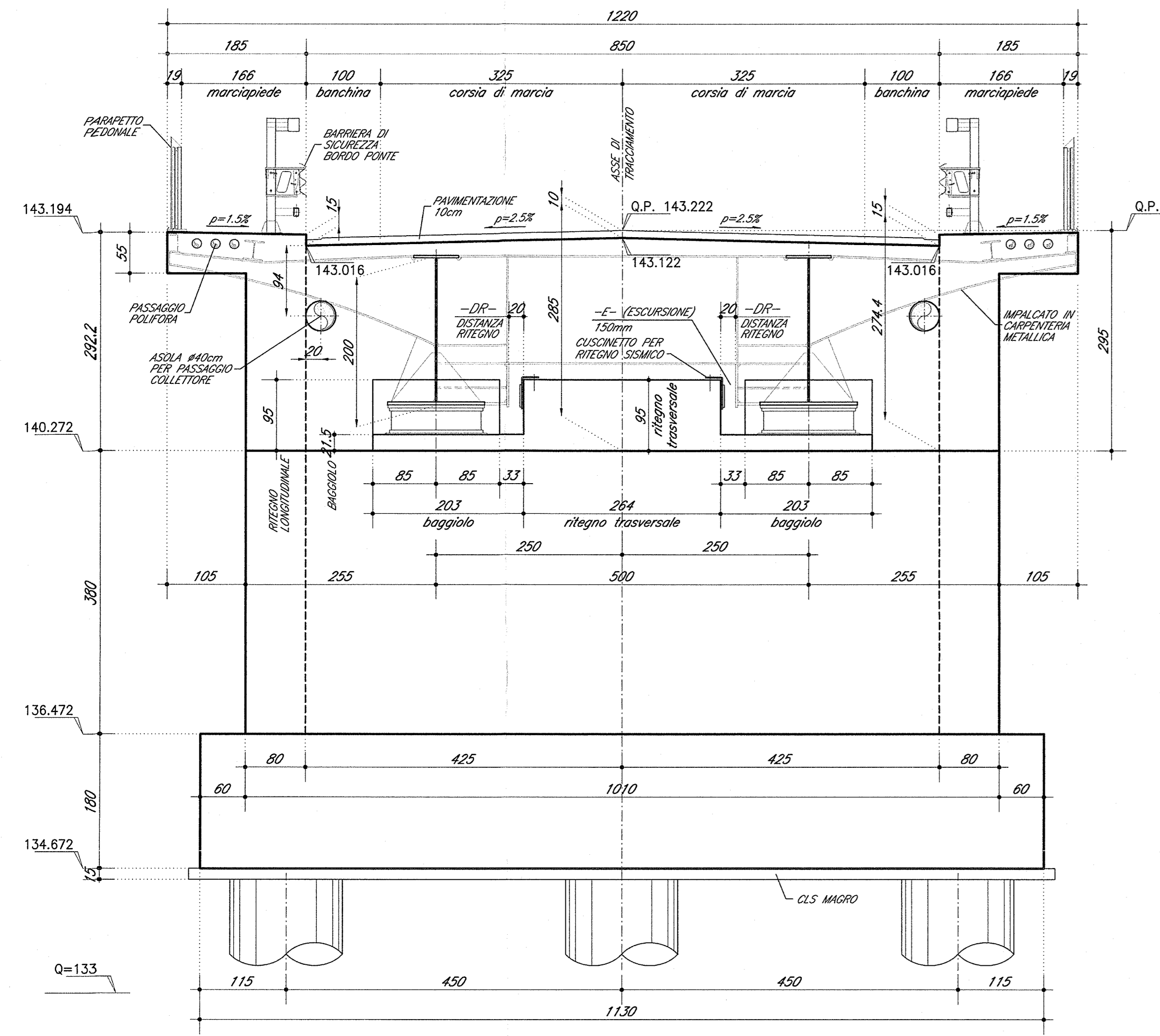
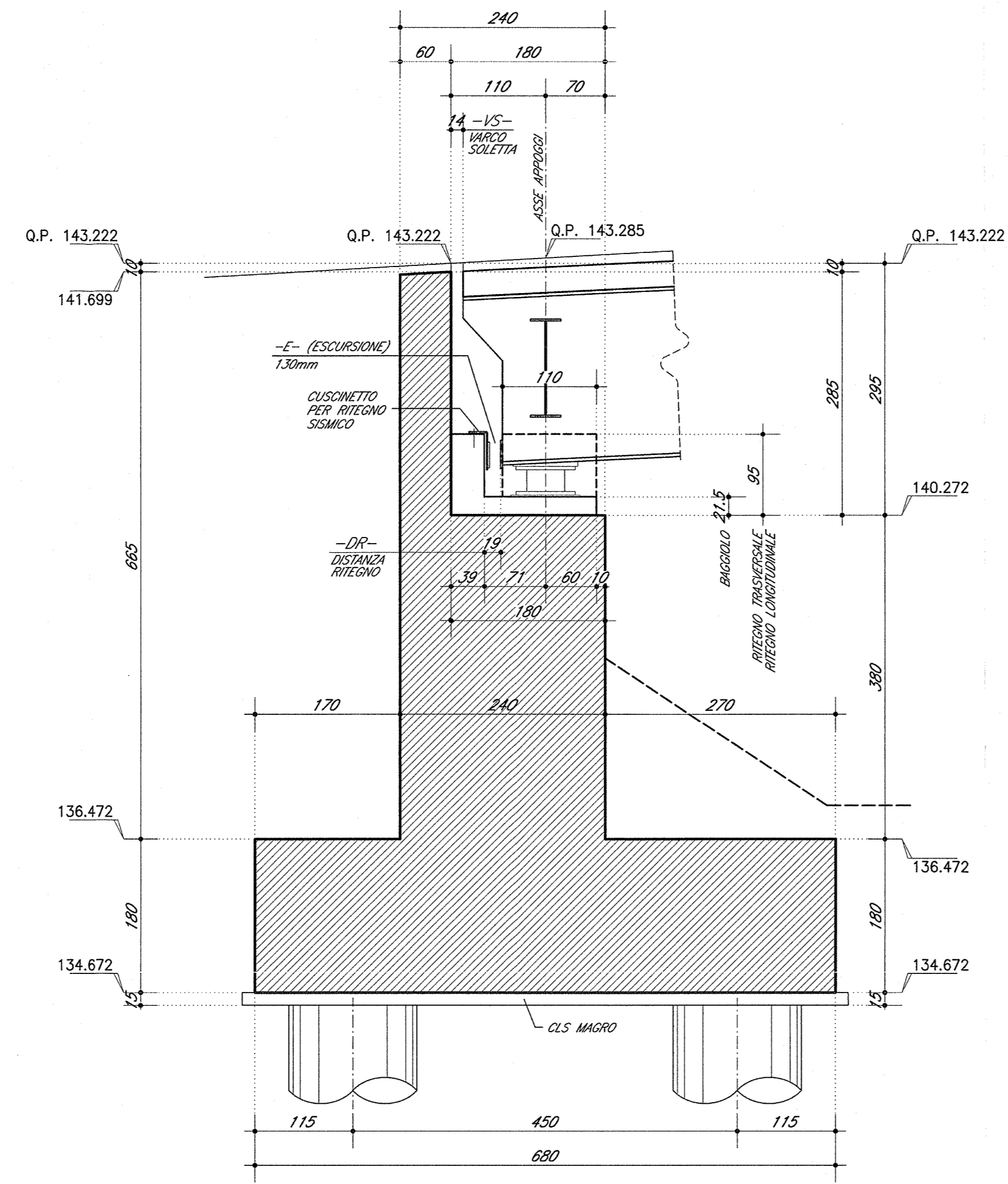


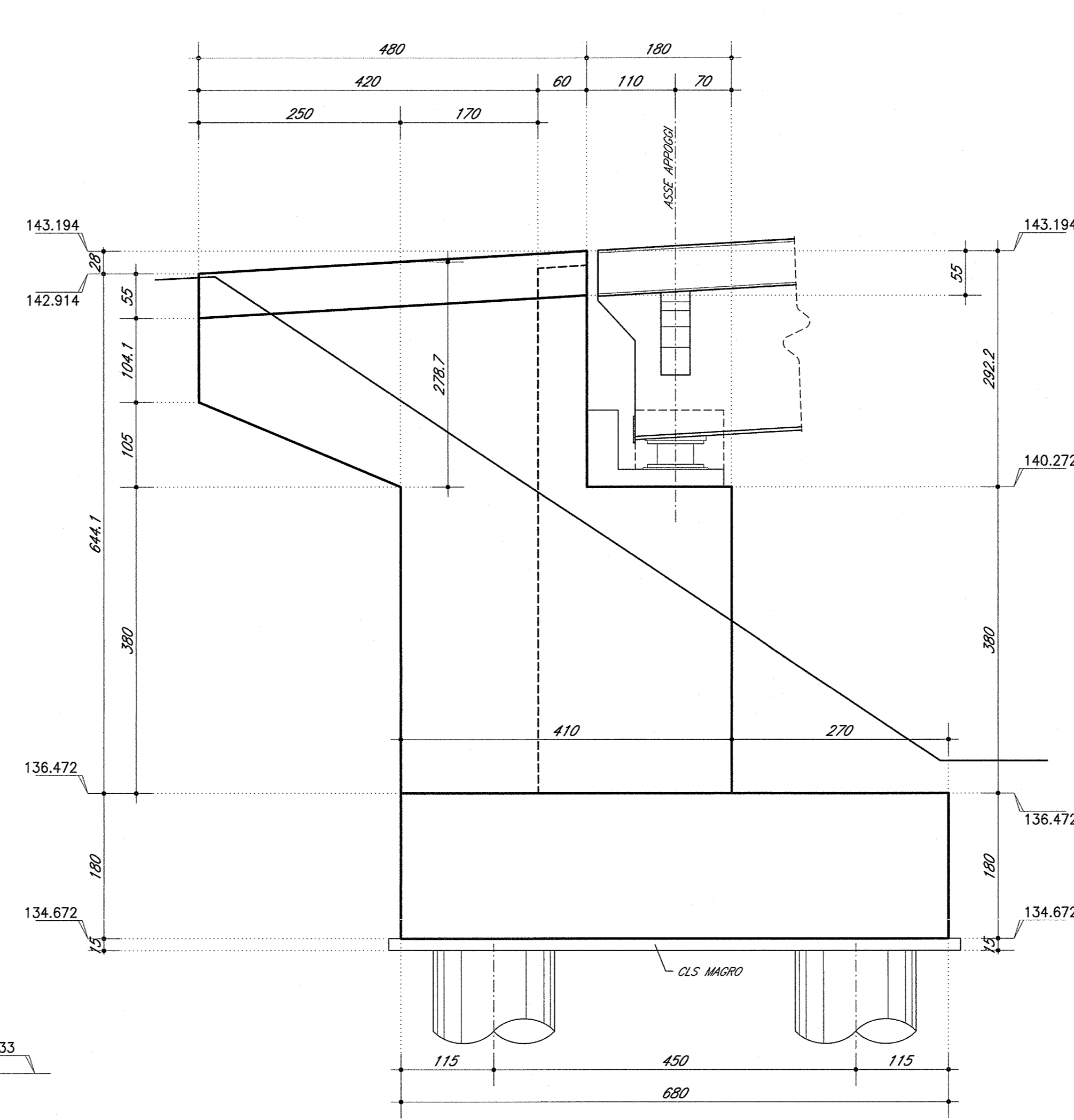
VISTA FRONTALE 1:50



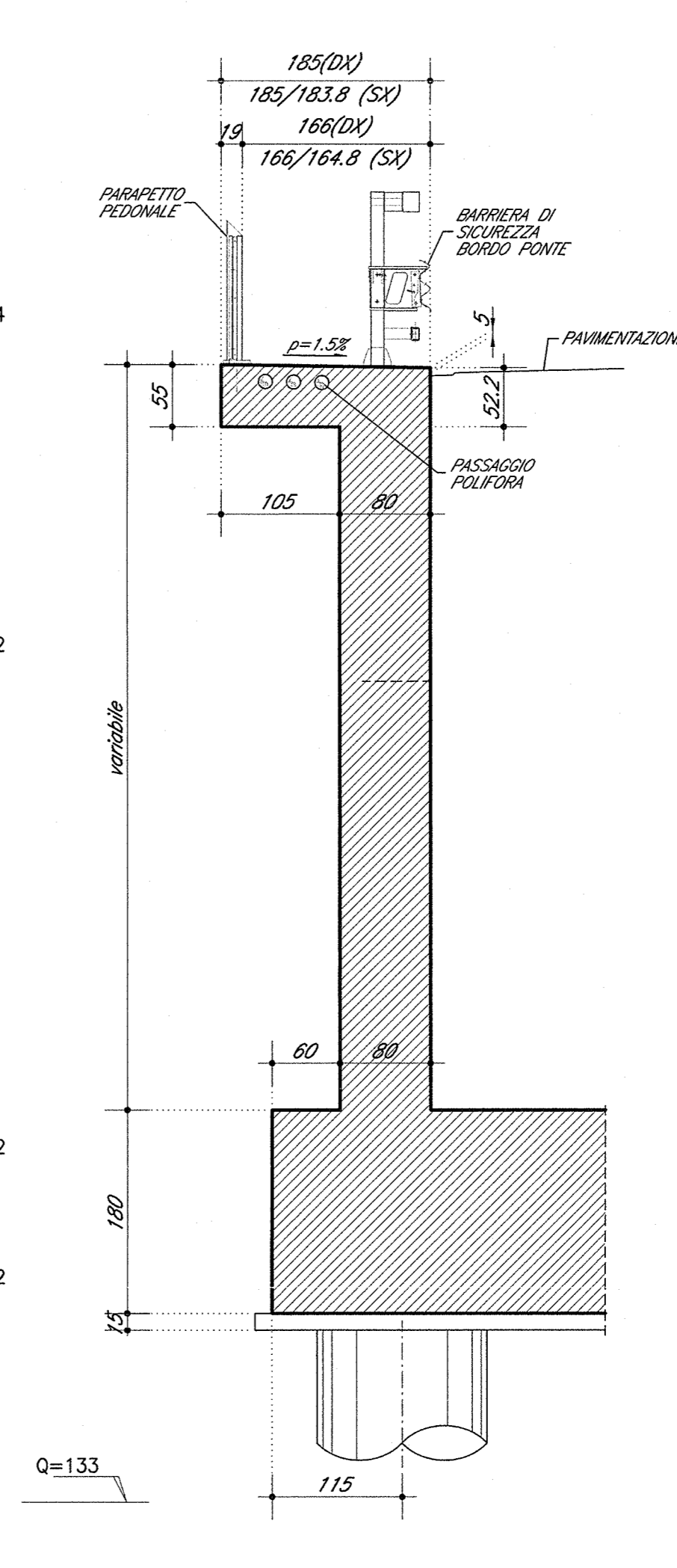
SEZIONE IN ASSE TRACCIAMENTO 1:50



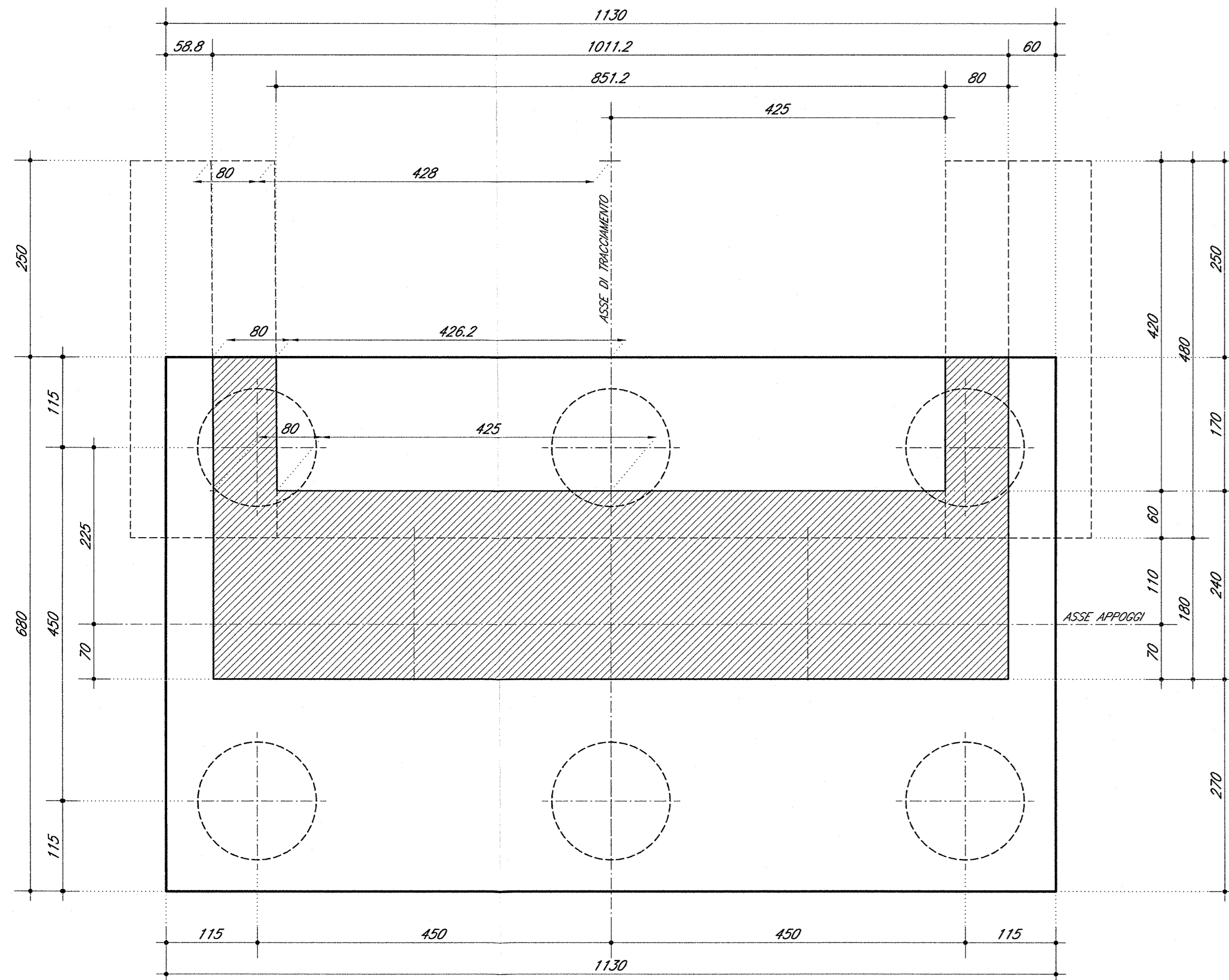
PROSPETTO RISOLTI 1:50



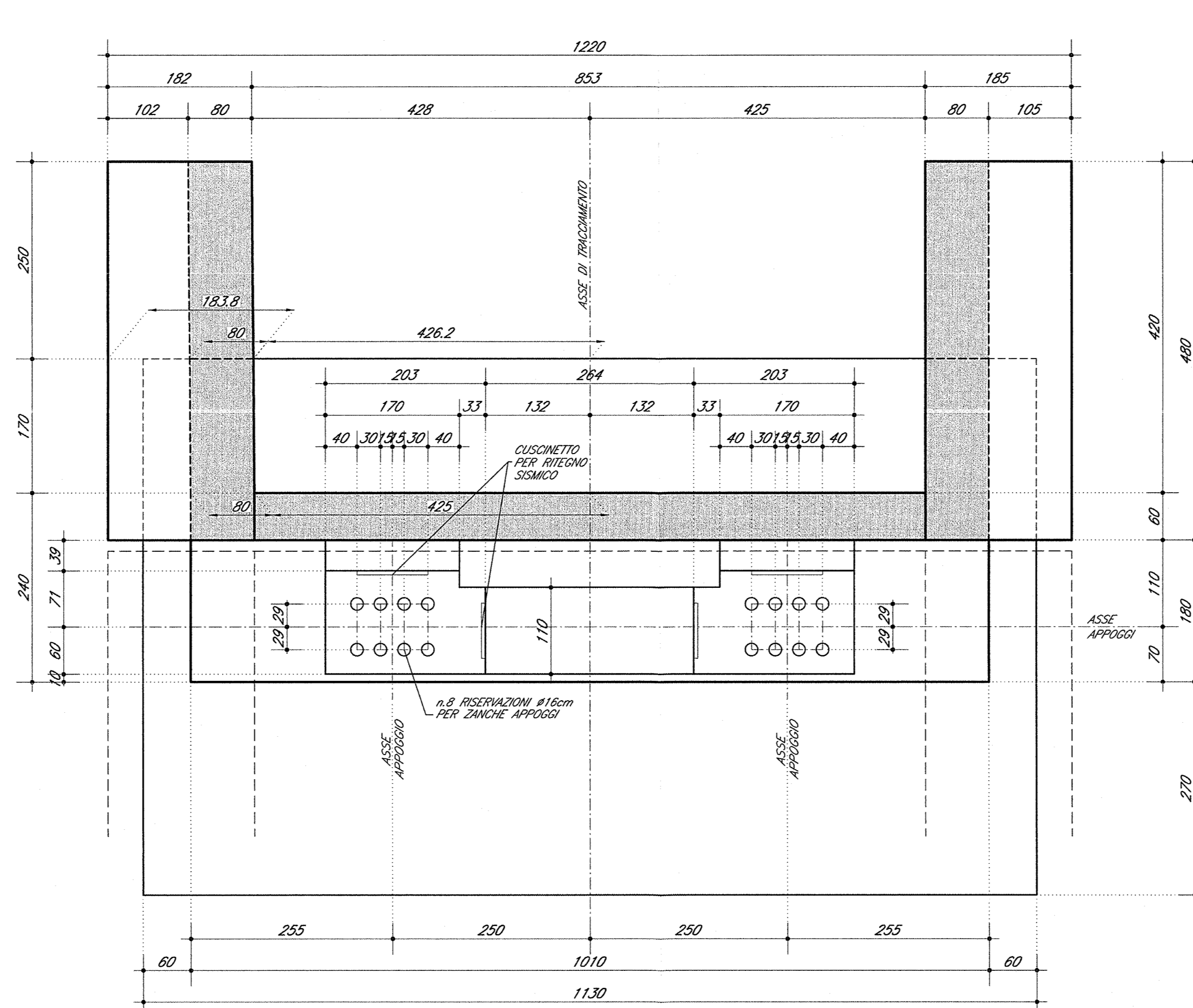
SEZIONE RISOLTI 1:50



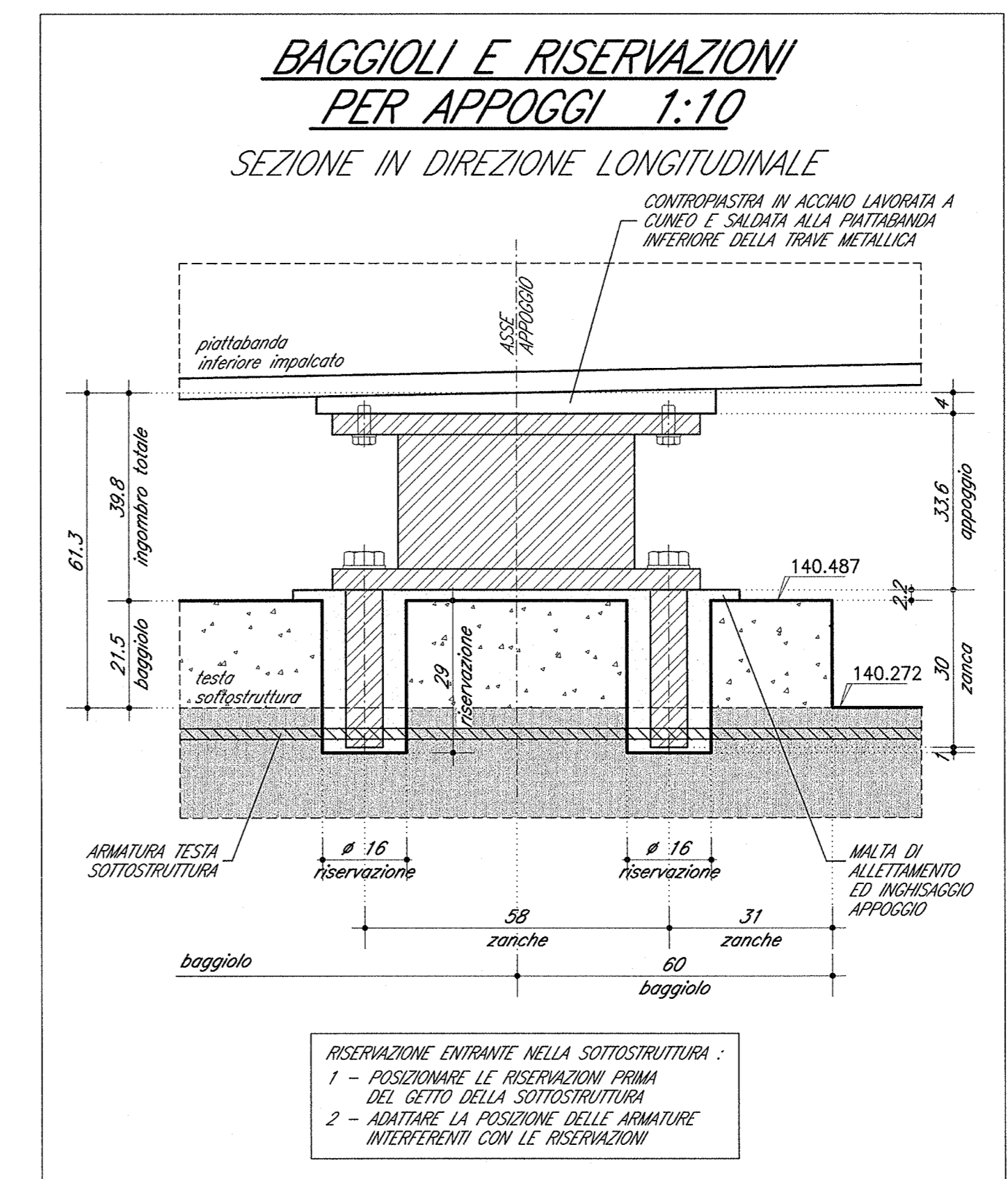
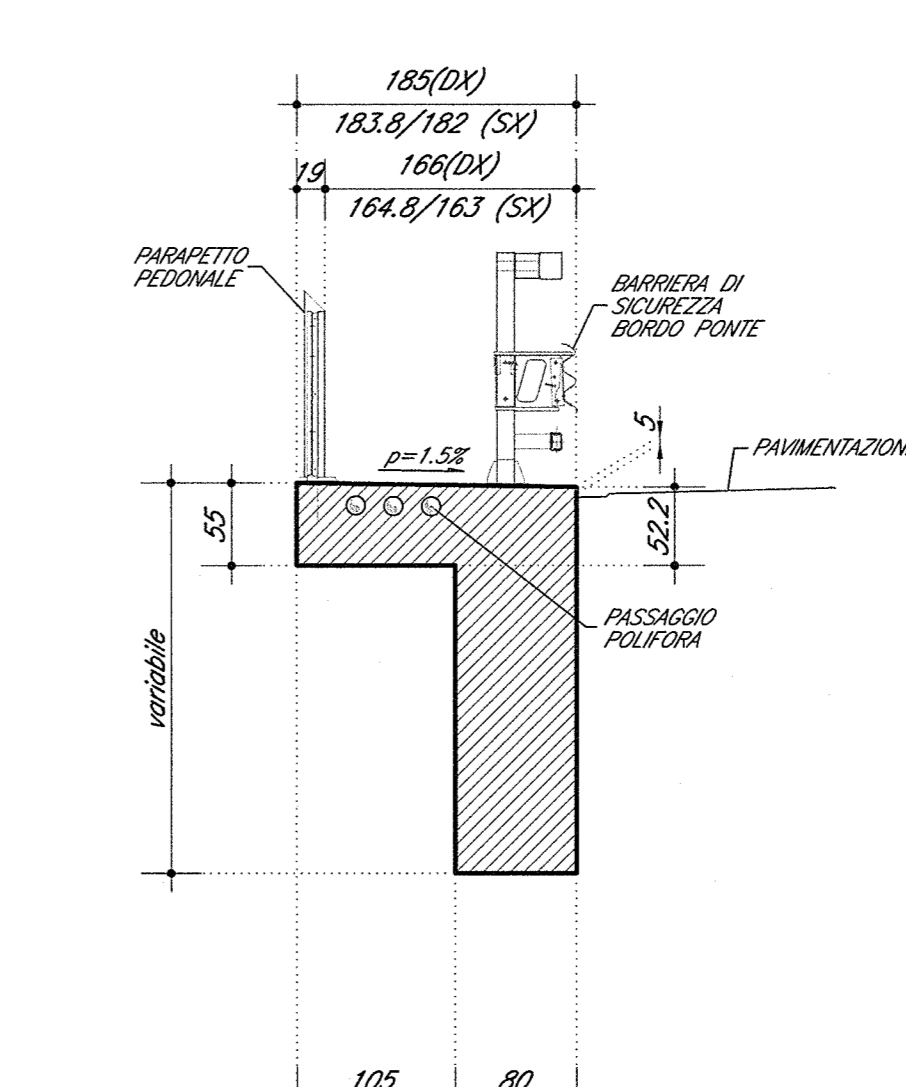
PIANTA FONDAZIONE E SPICCATO ELEVAZIONE 1:50
(n.6 PALLI Ø150cm L=18,00m)



VISTA DALL'ALTO 1:50



SEZIONE ORECCHIE 1:50



DESCRIZIONE	CODICE
1100 - CAVALCAFERROVIA TIPOLOGICO2 PRESCRIZIONI MATERIALI E NOTE GENERALI ARRETI SISMICI - DETTAGLI E POSIZIONAMENTO CUSCINETTI CARPENTERIA METALLICA ARMATA - COMPRESISTE SUPERIORI PER DISPOSITIVI DI APPOGGIO SOLAMI FISSAGGIO PER MONTAGGIO DISPOSITIVI DI APPOGGIO SOLAMINI DI CUILO ARMATI SMALTIMENTO ACQUE METEORICHE - ELEMENTO DI DISCONNESSIONE TIPO B ARRETO IMPALCATO - PAVIMENTO PEDONALE H/100M PAVIMENTO PEDONALE H/100M RELAZIONE DI CALCOLO RETE DI PROTEZIONE E PAVIMENTO	INDR11E2Z41V000001 INDR11E2Z41V000002 INDR11E2Z41V000003 INDR11E2Z41V000004 INDR11E2Z41V000005 INDR11E2Z41V000006 INDR11E2Z41V000007 INDR11E2Z41V000008 INDR11E2Z41V000009 INDR11E2Z41V000010
1115 - CAVALCAFERROVIA VIA BRESCIA - PK 108+954,045 RELAZIONE TECNICA GENERALE CAVALCAFERROVIA RELAZIONE DI CALCOLO SPALLA B RELAZIONE DI CALCOLO PILE RELAZIONE SUL COMPORTAMENTO SISMICO DELL'OPERA, APPOGGI ARRETI SISMICI E GIUNTI DI DILATAZIONE RELAZIONE DI CALCOLO ARMATO PAVIMENTO PEDONALE E PAVIMENTO IMPALCATO - TAK 1/2 PAVIMENTO PEDONALE E PAVIMENTO IMPALCATO - TAK 1/2 SEZIONE LONGITUDINALE, PROSPETTO LONGITUDINALE E SEZIONI TRANSVERSALI - TAK 1/2 PAVIMENTO TRANSFORMATO SOTTOSTRUTTURE E PAVIMENTO DI FONDAZIONE CARPENTERIA SPALLA A ARMATURA PALLI DI FONDAZIONE SPALLE ARMATURA SPALLA B - SPALLA 1/2 ARMATURA SPALLA C - ARRETI SISMICI SU SPALLE DISPOSITIVI DI APPOGGIO E GIUNTI RELAZIONE GEOTECNICA PROFILI STRUTTURALI	INDR11E2Z41V000011 INDR11E2Z41V000012 INDR11E2Z41V000013 INDR11E2Z41V000014 INDR11E2Z41V000015 INDR11E2Z41V000016 INDR11E2Z41V000017 INDR11E2Z41V000018 INDR11E2Z41V000019 INDR11E2Z41V000020 INDR11E2Z41V000021 INDR11E2Z41V000022 INDR11E2Z41V000023 INDR11E2Z41V000024 INDR11E2Z41V000025 INDR11E2Z41V000026 INDR11E2Z41V000027 INDR11E2Z41V000028 INDR11E2Z41V000029 INDR11E2Z41V000030
1100 - PAVIMENTO CAVALCAFERROVIA TIPOLOGICO2 ZONE DI TRANSIZIONE ALTERNATIVE CAVALCAFERROVIA	INDR11E2Z41V000031

NOTE GENERALI

- Q.P. = QUOTA PROGETTO PIANO VIBILE CAVALCAFERROVIA
- TUTTE LE MISURE SONO ESPRESSE IN CENTIMETRI
- TUTTI GLI ANGOLI SONO ESPRESSE IN GRADI CENTESIMALI
- TUTTI GLI SPICCHI (DI INTRADOSSO, DI ESTRADOSSO E VERTICALI) DELLA FONDAZIONE AVRANNO SMUSSO 7x7mm

Spigoli di intradosso e di estradosso

Spigoli verticali

- VEDERE ELABORATO :
ARRETI SISMICI - DETTAGLI E POSIZIONAMENTO CUSCINETTI codice INDR11E2Z41V000001
PER PAVIMENTO - C.A. (COSTRUZIONE ARRETI) - C. (COSCERIONE) - V.S. (VARESSO IN SOLITATA)

- IL VALORE DEL MARCO TRA PARANASIA SPALLE E SOLETTA IMPALCATO -V.S. DOVRA' RISULTARE COMPATIBILE CON LE PRESCRIZIONI DI MONTAGGIO DEL GIUNTO

CARATTERISTICHE DEI MATERIALI

PER PRESCRIZIONI MATERIALI E NOTE GENERALI VEDERE ELABORATO :
PRESCRIZIONI MATERIALI E NOTE GENERALI INDR11E2Z41V000001

COMMITTENTE: **RFI** RETE FERROVIARIA ITALIANA GRUPPO FERROVIE DELLO STATO

ALTA SORVEGLIANZA: **ITALFERR** GRUPPO FERROVIE DELLO STATO

GENERAL CONTRACTOR: **Cepav due** Consorzio ENI per l'Alta Velocità

INFRASTRUTTURE FERROVIARIE STRATEGICHE DEFINITE DALLA LEGGE OBIETTIVO N. 443/01

LINEA A.V. /A.C. TORINO - VENEZIA Tratta MILANO - VERONA
Lotto funzionale Brescia-Verona
PROGETTO ESECUTIVO

IV16 - CAVALCAFERROVIA VIA BRESCIA - PK 108+954,045
Carpenteria spalla B

GENERAL CONTRACTOR: **Cepav due** Consorzio ENI per l'Alta Velocità
DIRETTORE LAVORI: **Cepav due** Consorzio ENI per l'Alta Velocità

SCALA: varie

Data: 29 MAG 2008

COMMESSA LOTTO FASE ENTE TIPO DOC. OPERA/DISCIPLINA PROGR. REV.

INOR 12 E E2 BZ IV16A6 002 A

PROGETTAZIONE

Rev.	Descrizione	Autore	Data	Verifica	Disegnato	PIACENTIN
A	Emissione	Sp	08/05/08	Sp	Sp	Sp
B						
C						

IL PROGETTISTA: **ROBERTO PIACENTIN** (Ing. Piacentini)

Stampato da: **ITALFERR** S.p.A. File: INDR11E2Z41V16A6002A_10.dwg
Progetto collaborato dalla Unione Europea ALBA S.r.l. CUP: F81H9100000008

Scale di plot: 1:1