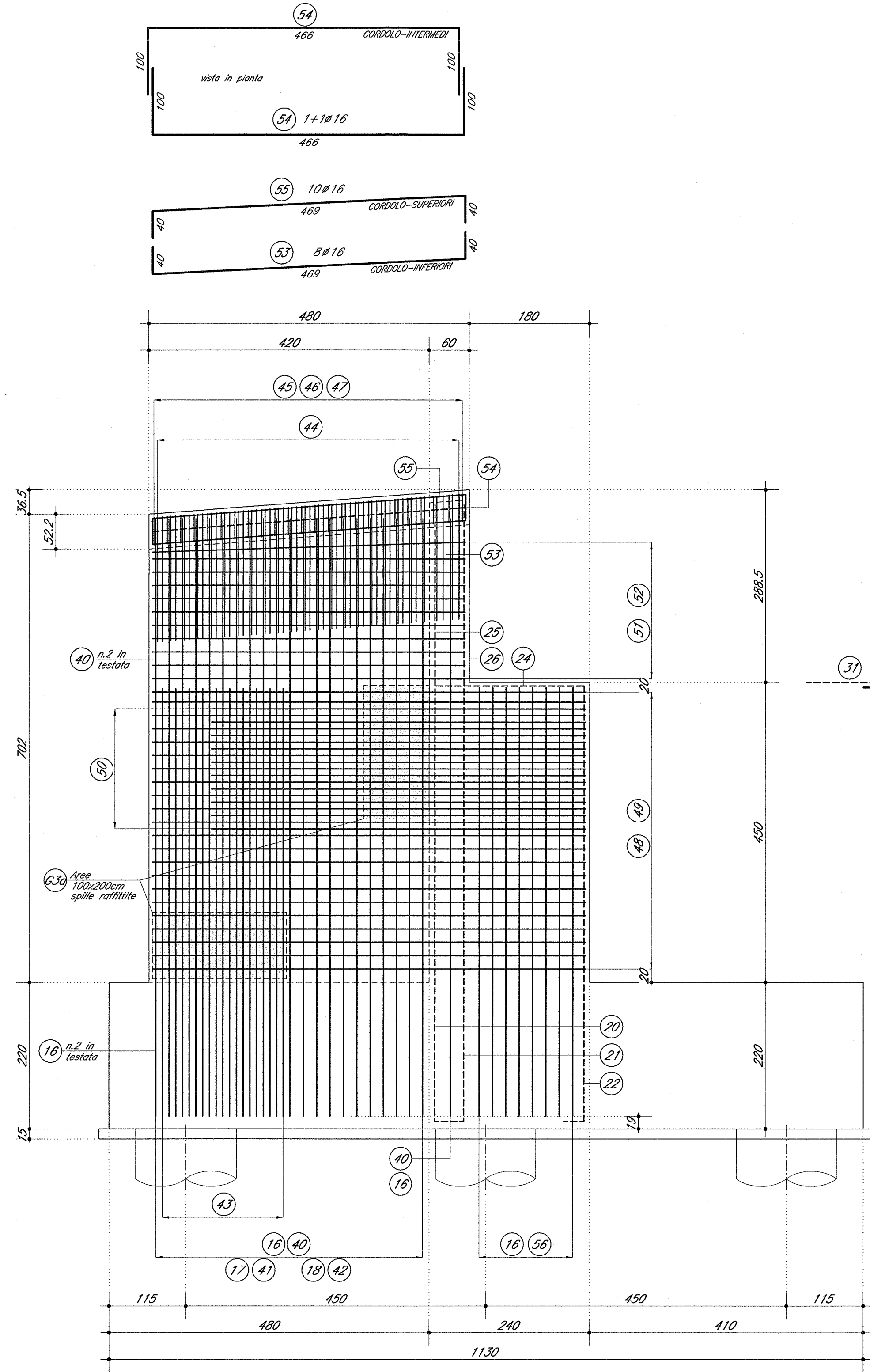
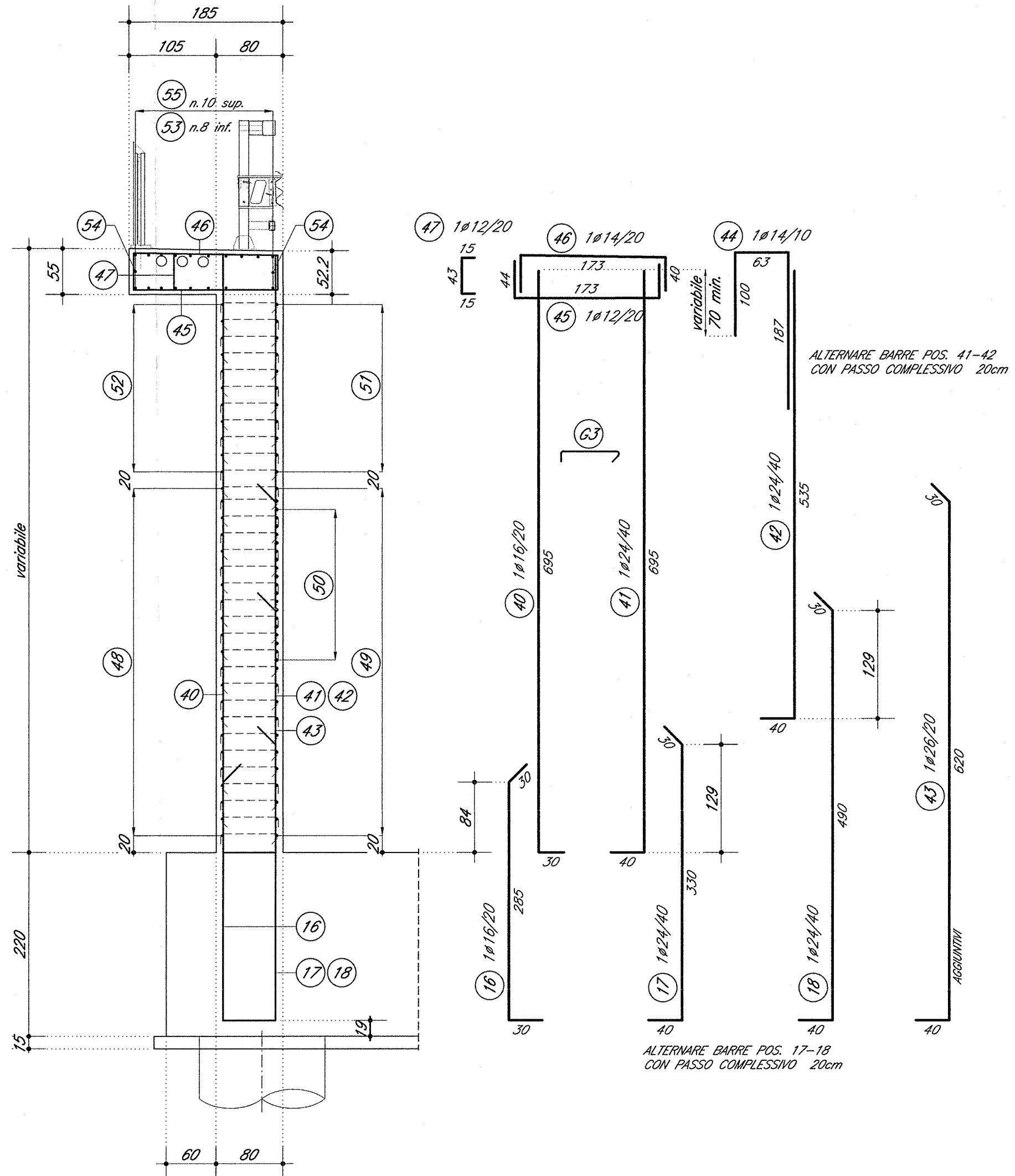


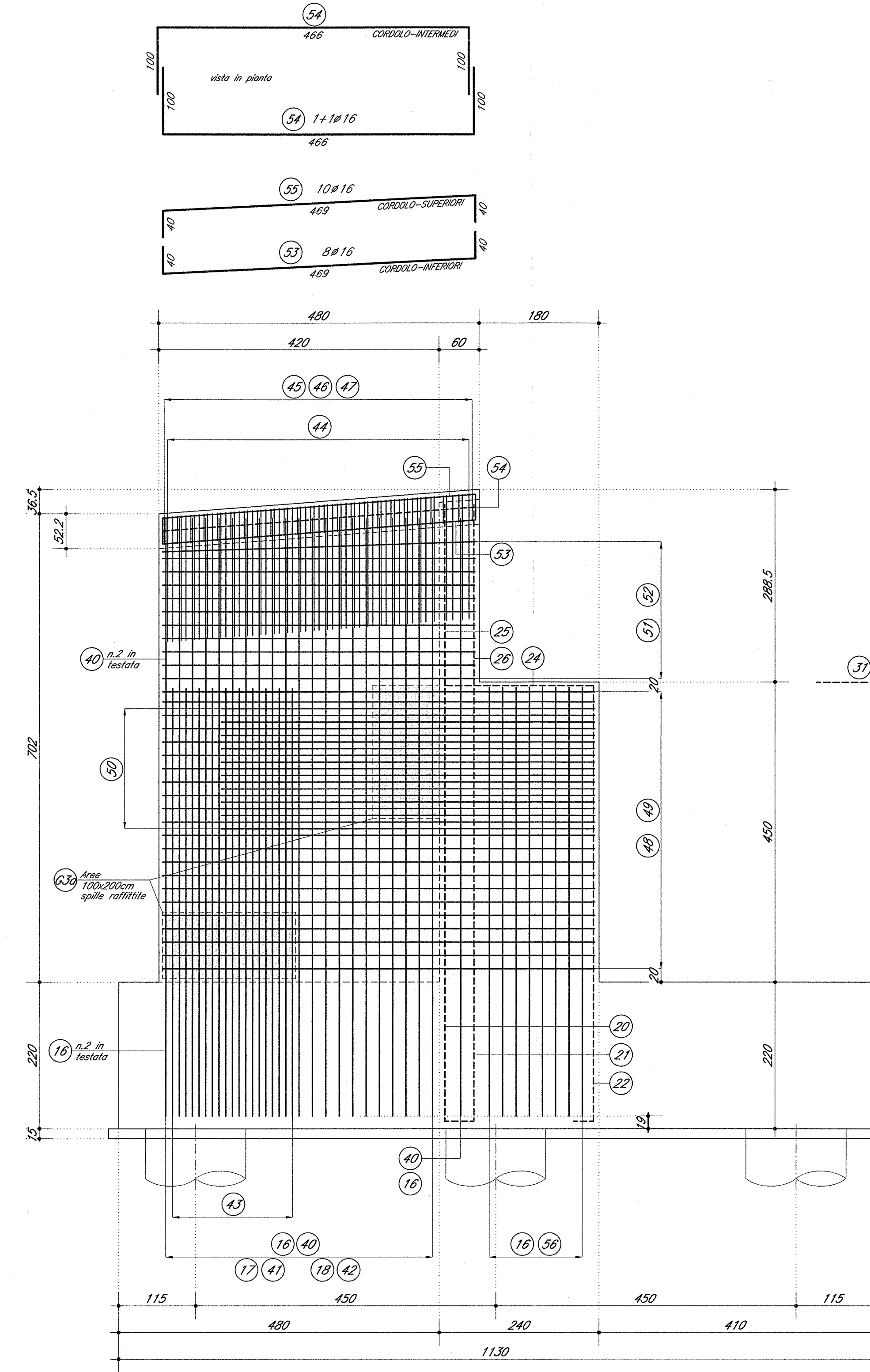
VISTA FRONTALE RISVOLTO DX (interno curva) 1:50



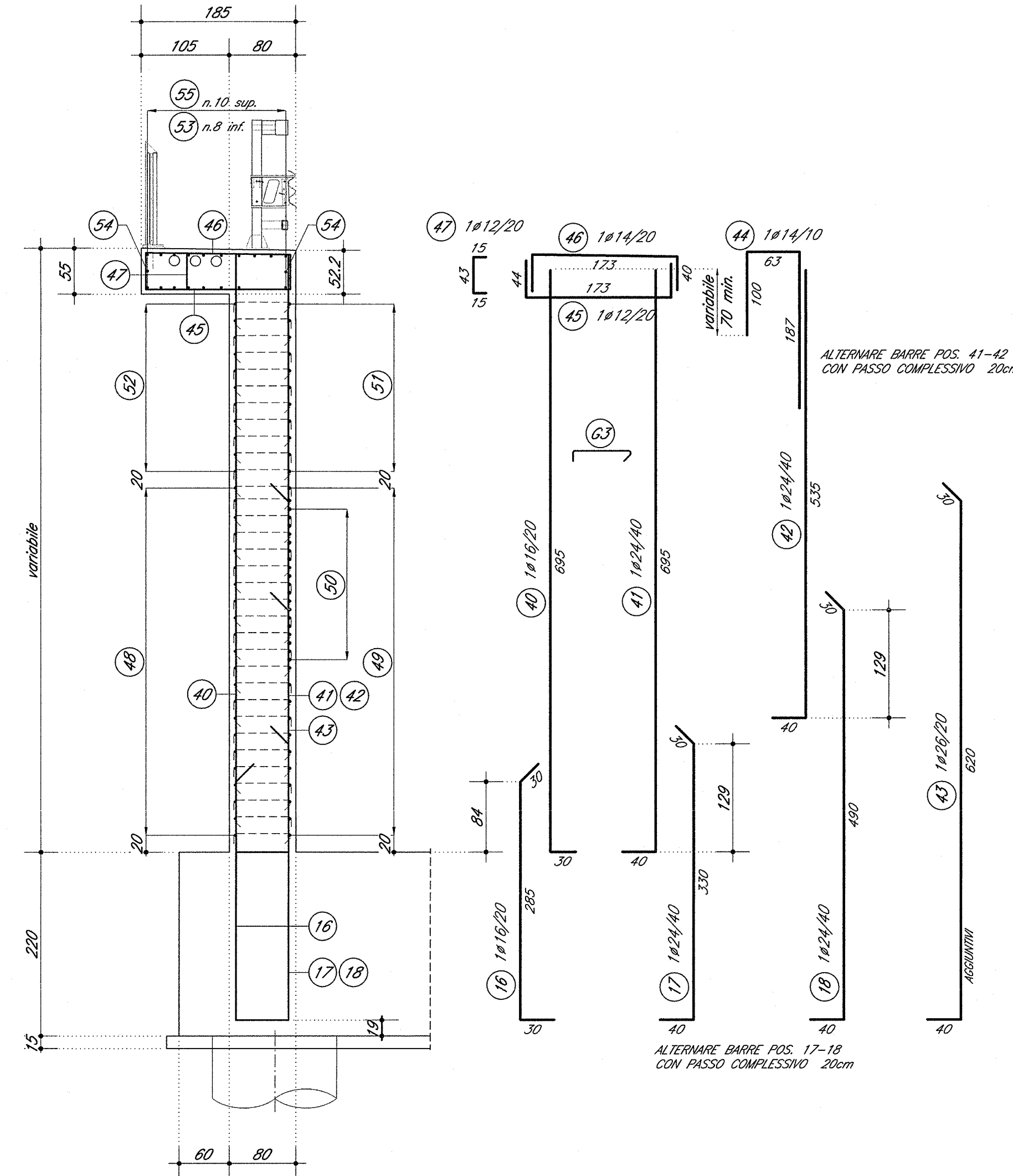
SEZIONE VERTICALE 1:50



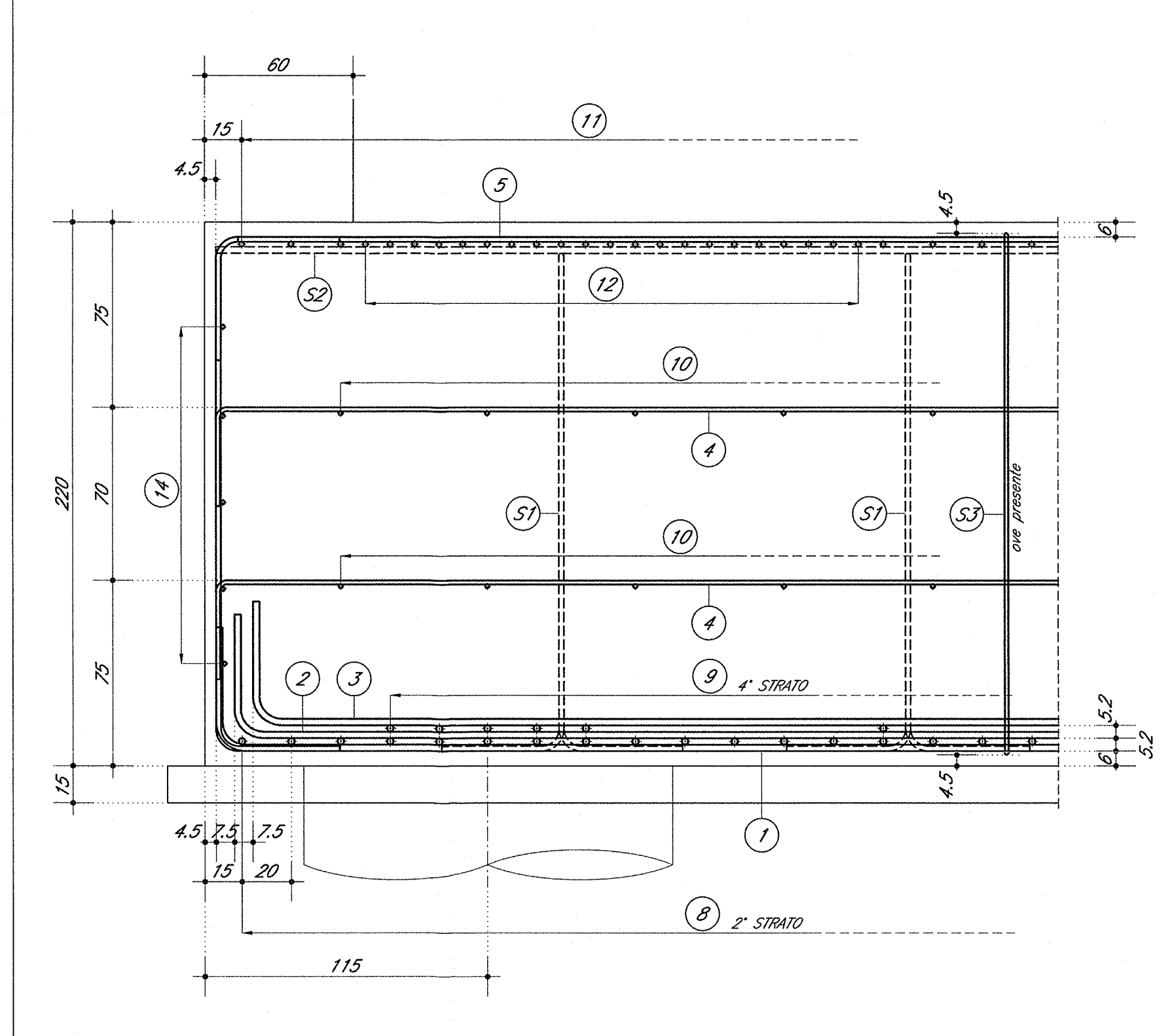
VISTA FRONTALE RISVOLTO DX (interno curva) 1:50



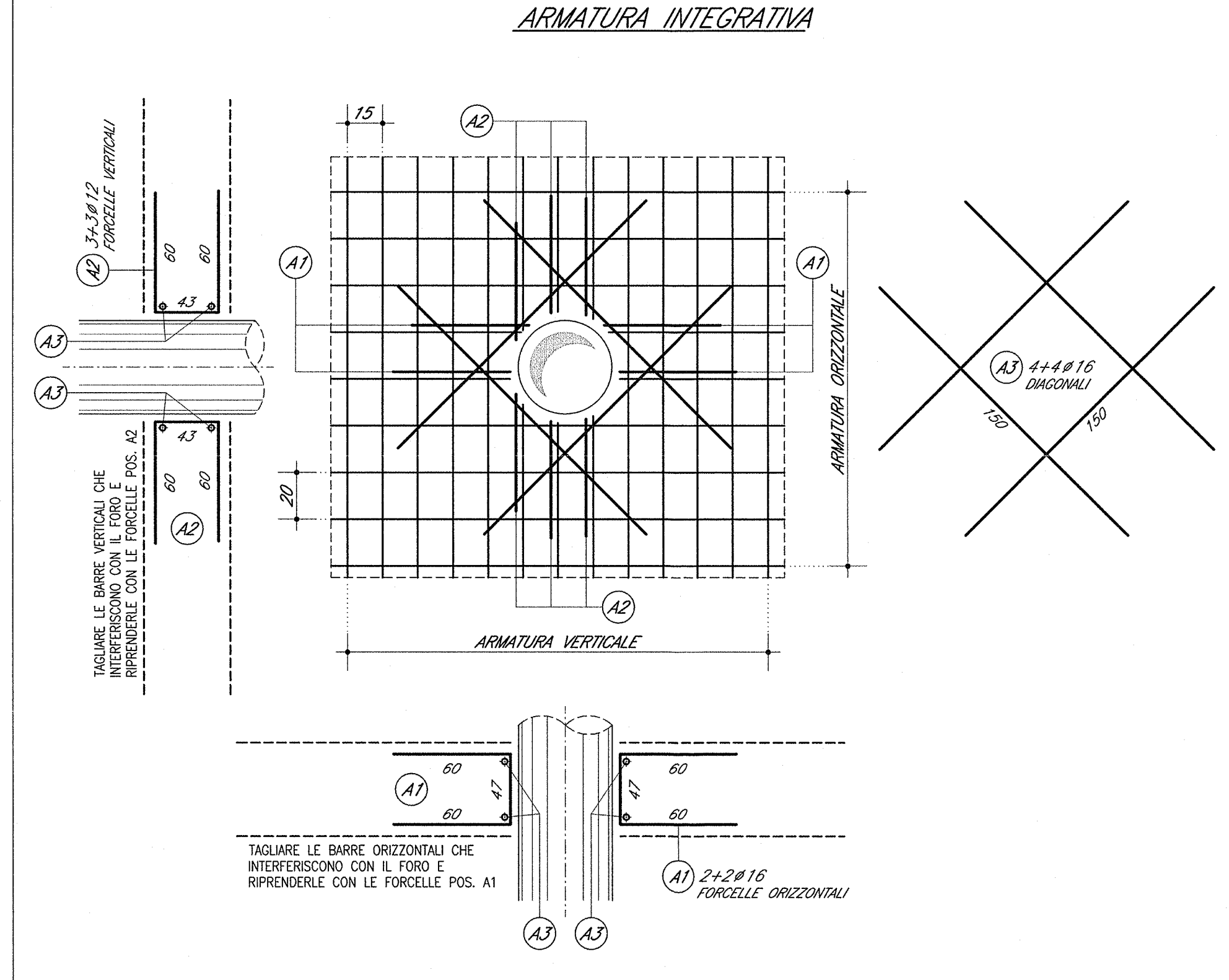
SEZIONE VERTICALE 1:50



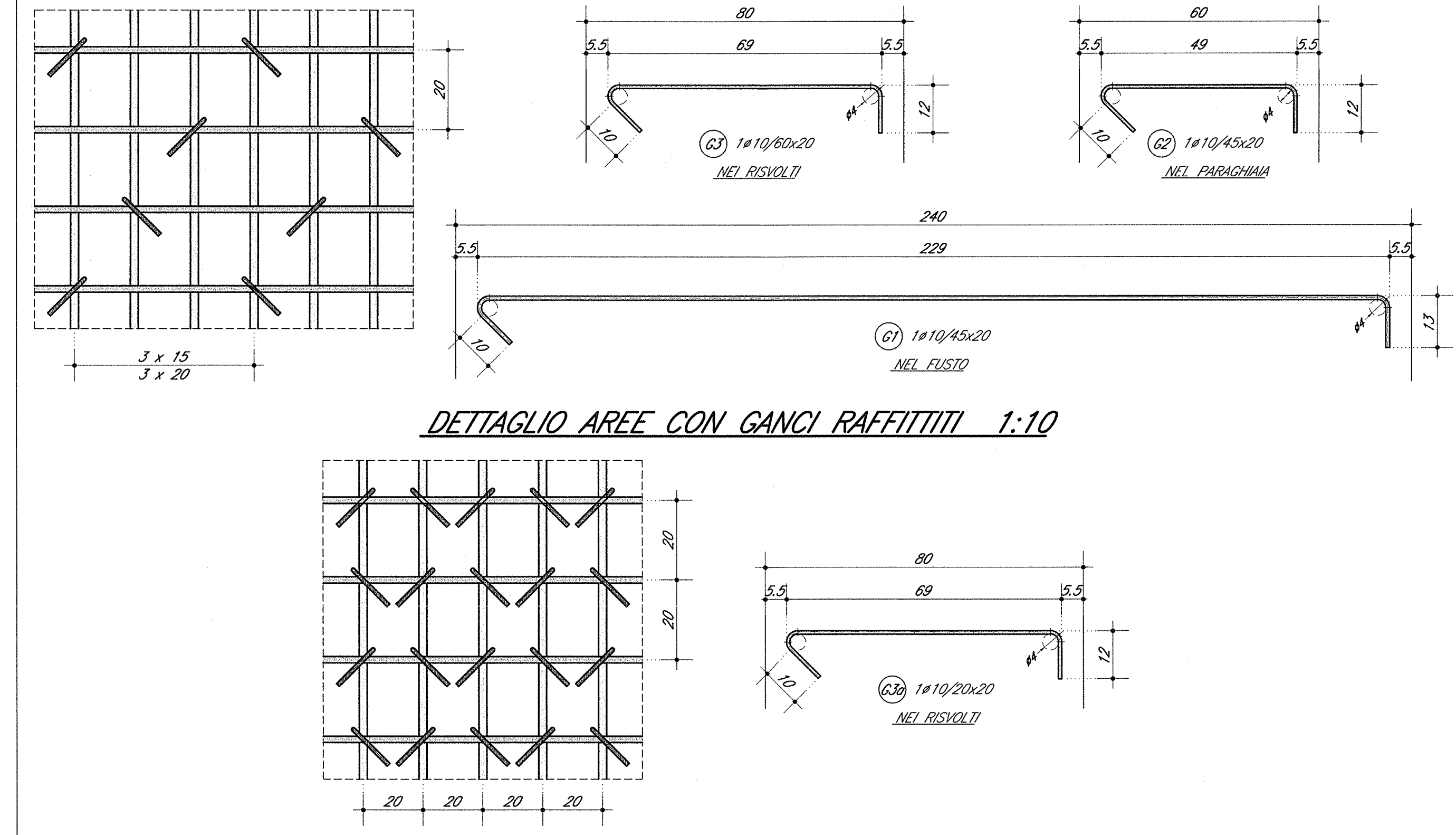
DETTAGLIO -1- 1:20



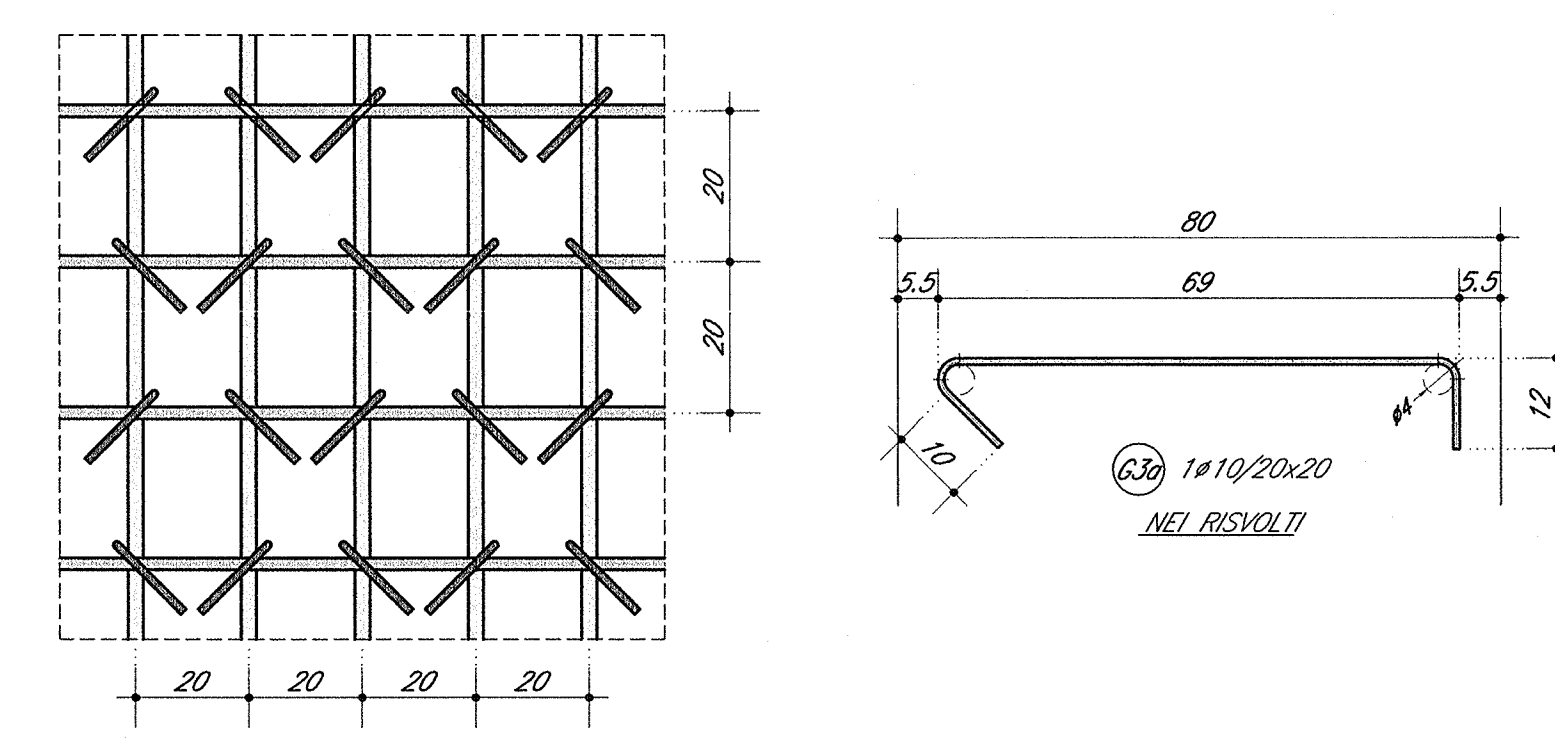
ASOLE PARAGHIAIA 1:20
ARMATURA INTEGRATIVA



DETTAGLIO DISPOSIZIONE GANCI 1:10



DETTAGLIO AREE CON GANCI RAFFITTI 1:10



DOCUMENTI DI RIFERIMENTO		CODICE
DESCRIZIONE		INR11E2410000001
INR0 - CAVALCAFERROVIA TIPOLOGICO		
PRESCRIZIONI MATERIALI E NOTE GENERALI		
NOTE - CAVALCAFERROVIA VIA BRESCIA - PK 108+954,045		
RESOLUZIONE TECNICA GENERALE CAVALCAFERROVIA		
RESOLUZIONE DI CALCOLO SPALLA A		
CANTIERI SPALLA A		
ARMATURA PALI DI FONDAZIONE SPALLE		
ARMATURA SPALLA A - DISEGNO 1/25		
ARMATURA BRASOLI E RITEON ANTISISMICI SU SPALLE		

NOTE GENERALI							
- TUTTE LE MISURE SONO ESPRESSE IN CENTIMETRI							
- TUTTI GLI ANGOLI SONO ESPRESSE IN GRADI SESSAGESIMALI							
- COPRIFERRO ADOTTATO: 4.5cm IN FONDAZIONE - 5.5cm IN ELEVAZIONE							
Legenda misure:							
<table border="1"> <tr> <td>Diametro piegatore d_{pt}:</td> <td></td> </tr> <tr> <td># Barro ≤ φ16</td> <td>d_{pt} = 48</td> </tr> <tr> <td># Barro ≥ φ18</td> <td>d_{pt} = 70</td> </tr> </table>		Diametro piegatore d _{pt} :		# Barro ≤ φ16	d _{pt} = 48	# Barro ≥ φ18	d _{pt} = 70
Diametro piegatore d _{pt} :							
# Barro ≤ φ16	d _{pt} = 48						
# Barro ≥ φ18	d _{pt} = 70						

CARATTERISTICHE DEI MATERIALI	
PER PRESCRIZIONI MATERIALI E NOTE GENERALI VEDERE ELABORATO:	
PRESCRIZIONI MATERIALI E NOTE GENERALI	INR11E2410000001

COMMITTENTE: **RFI** RETE FERROVIARIA ITALIANA GRUPPO FERROVIE DELLO STATO

ALTA SORVEGLIANZA: **ITALFERR** GRUPPO FERROVIE DELLO STATO

GENERAL CONTRACTOR: **Cepav due** Consorzio ENI per l'Alta Velocità

INFRASTRUTTURE FERROVIARIE STRATEGICHE DEFINITE DALLA LEGGE OBIETTIVO N. 443/01

LINEA A.V. I.A.C. TORINO - VENEZIA Tratta MILANO - VERONA
 Lotto funzionale Brescia-Verona
 PROGETTO ESECUTIVO

IV16 - CAVALCAFERROVIA VIA BRESCIA - PK 108+954,045
 Armatura Spalla A
 Tavola 2/2

GENERAL CONTRACTOR	DIRETTORE LAVORI	SCALA:
Consorzio Cepav due	Il Direttore del Consorzio Ing. [firma]	varie

Data: 29 MAG 2020

COMMESSA	LOTTO	FASE	ENTE	TIPO DOC.	OPERA/DISCIPLINA	PROGR.	REV.
INOR	12	E	E2	BZ	IV16/A6	003	A

PROGETTAZIONE		IL PROGETTISTA	
Rev.	Descrizione	Rev.	Data
A	Emissione		
B			
C			

Stampato dal Servizio di progetto ITALFERR S.p.A. ALBA S.r.l.

File: INR11E2410000001A_10.dwg

Stampato il 29/05/2020 alle 10:00:00

Scopo di plot: 1:1