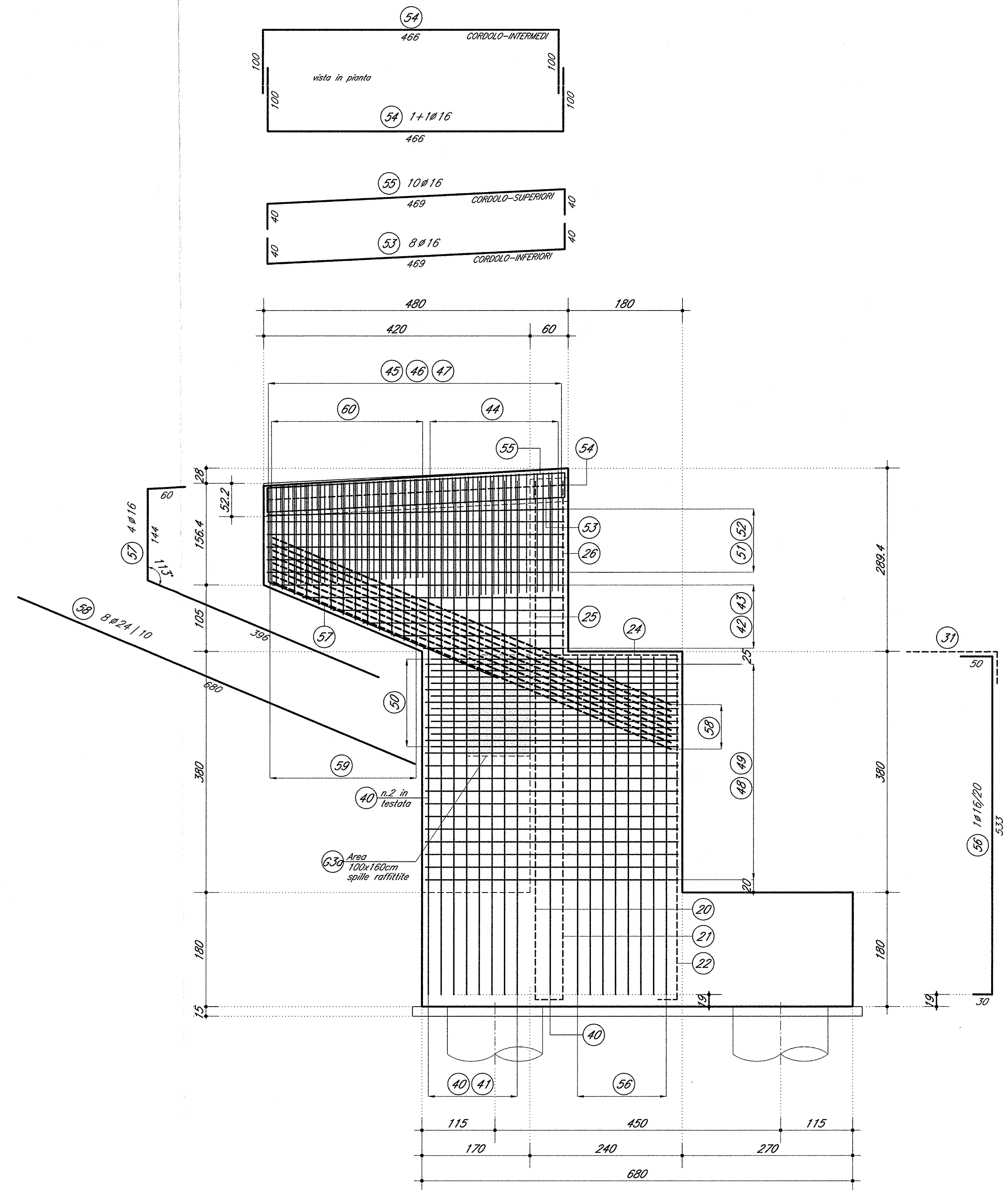
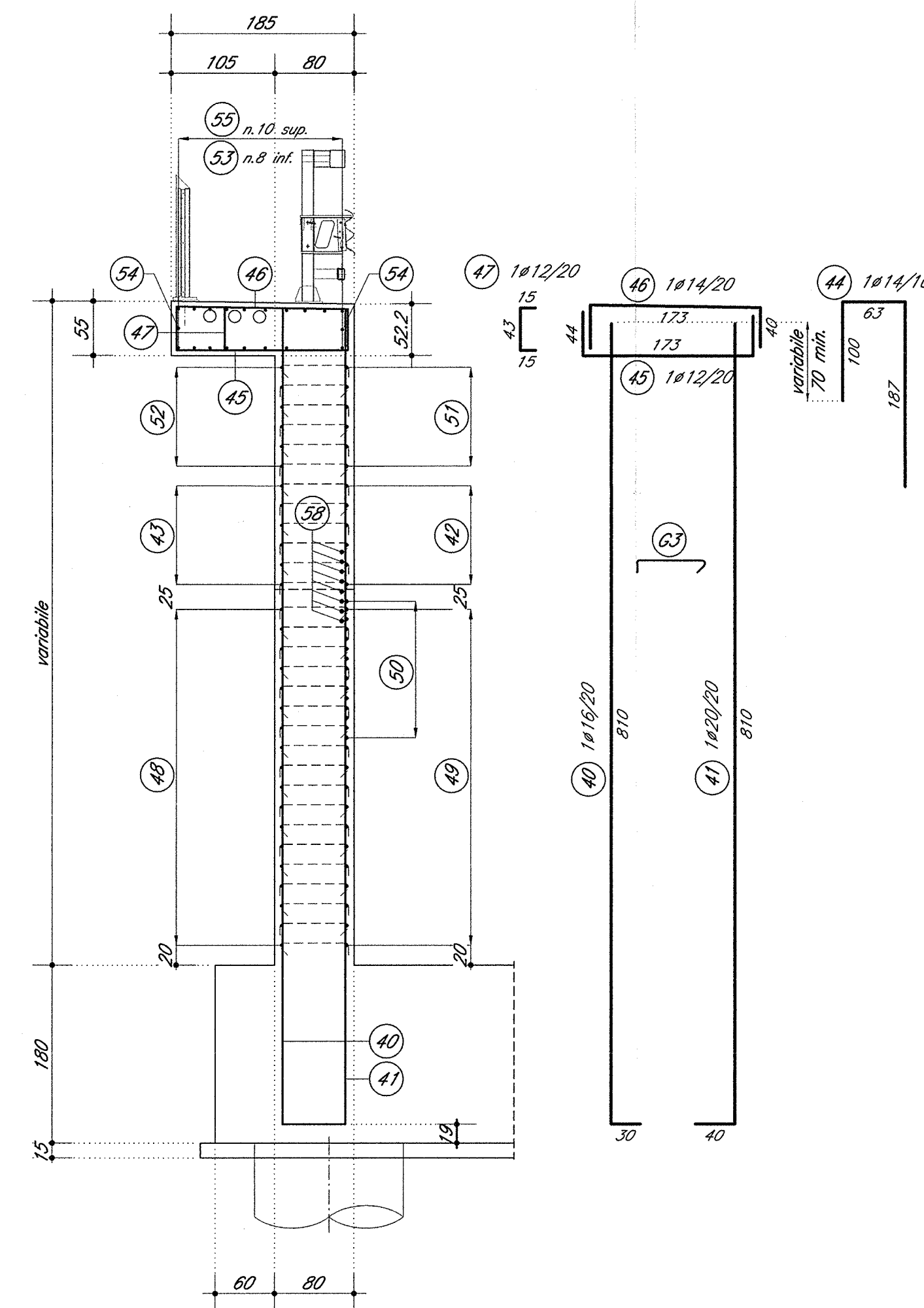


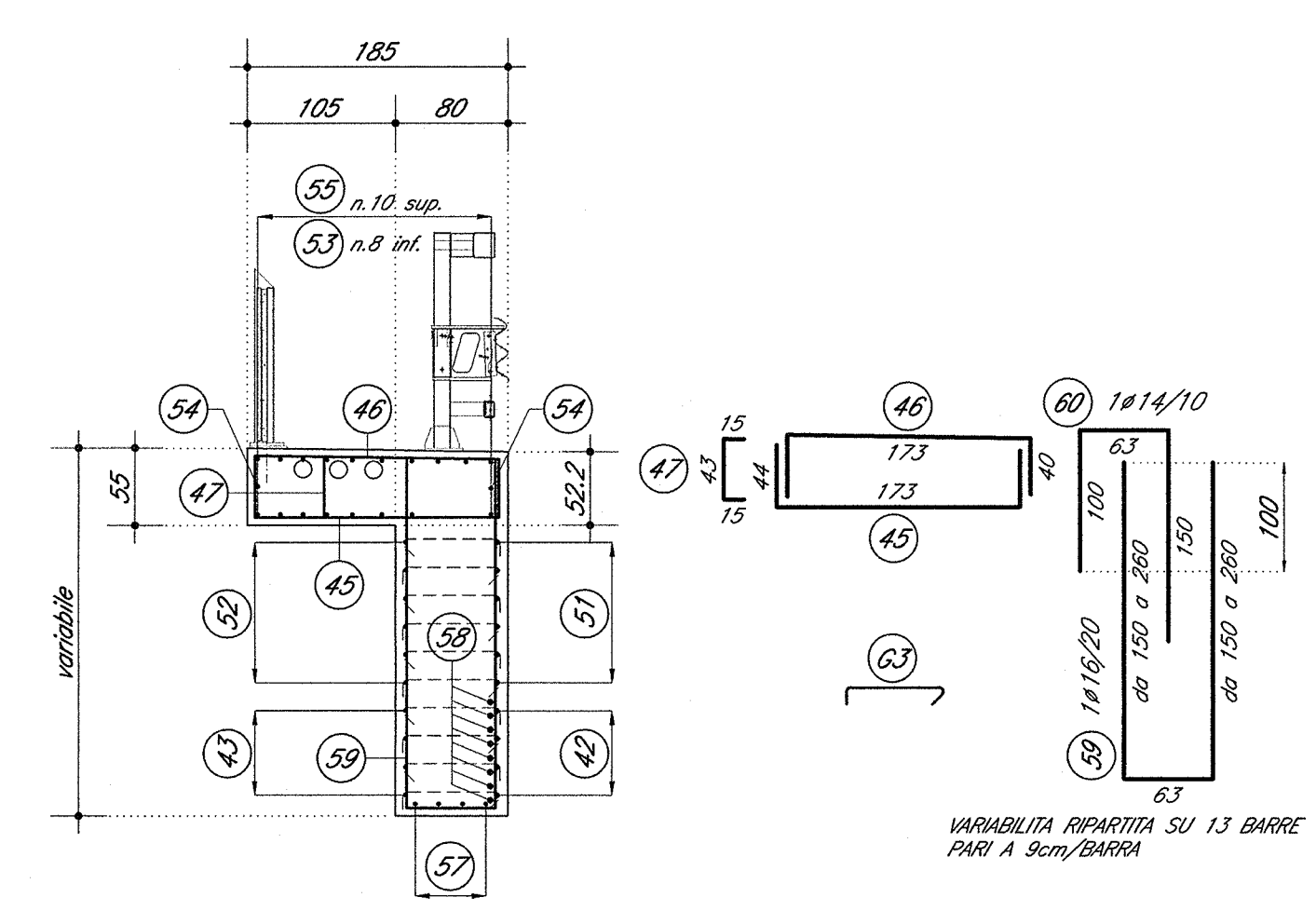
VISTA FRONTALE RISOLTI 1:50



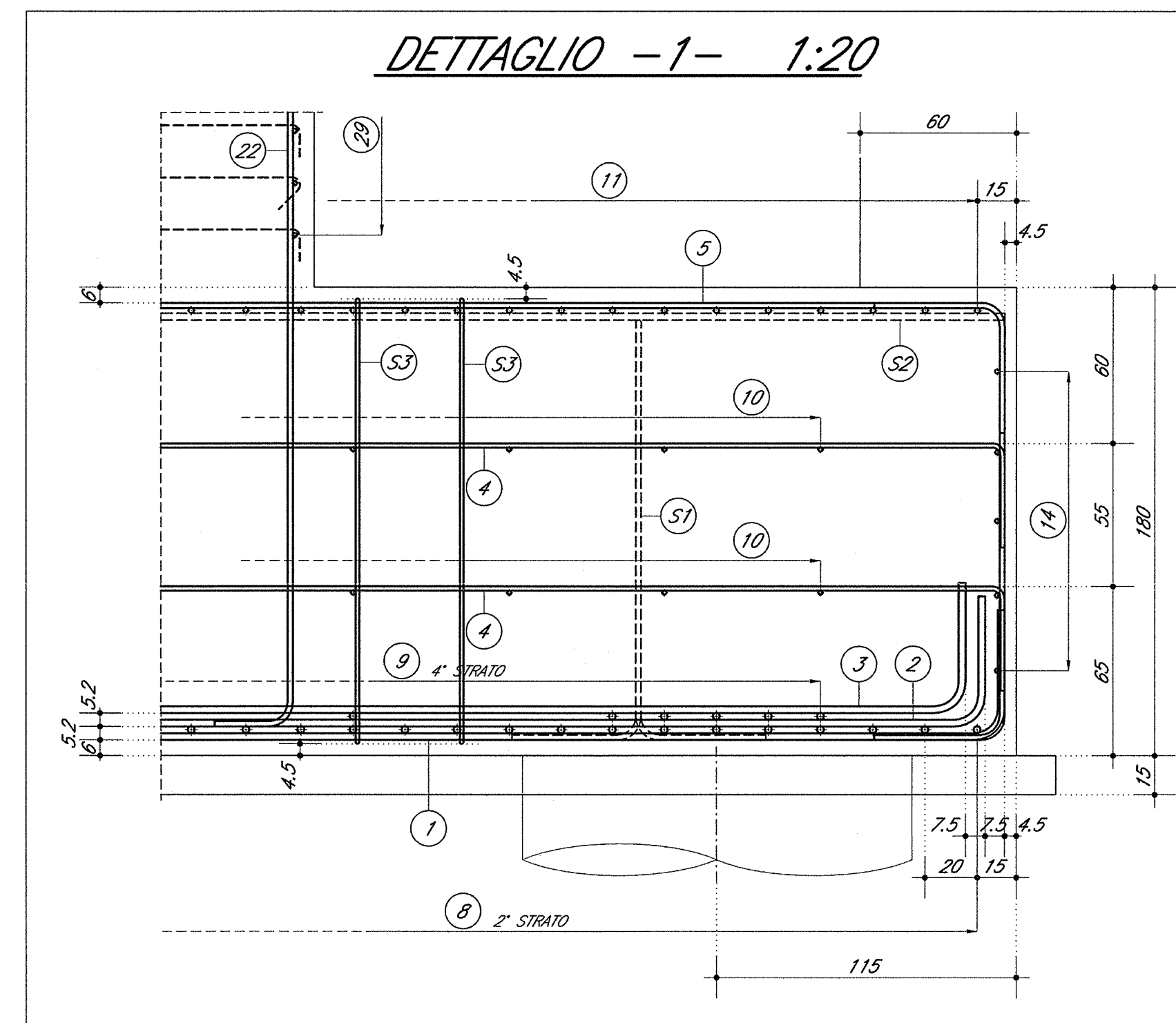
SEZIONE VERTICALE RISOLTI 1:50



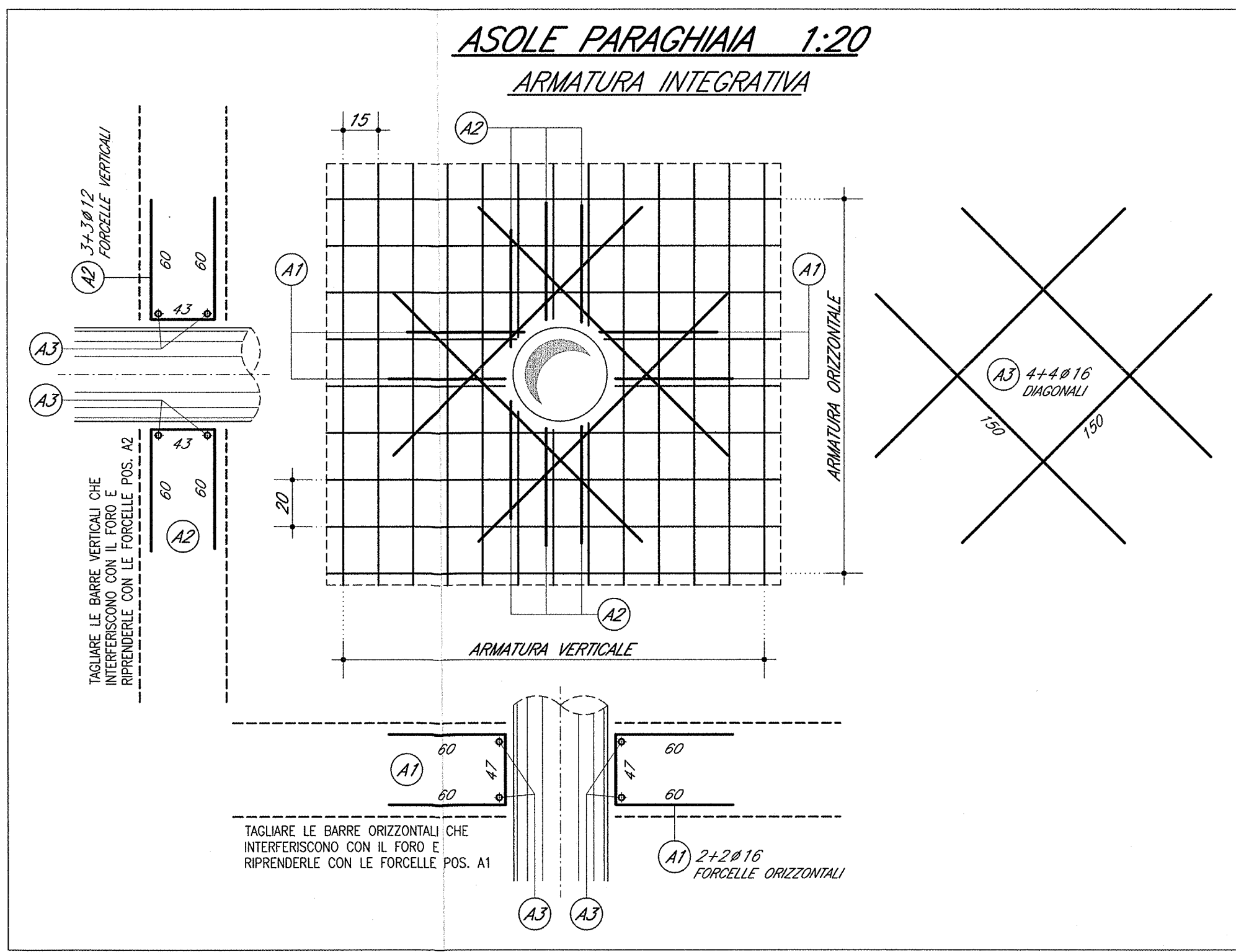
SEZIONE VERTICALE ORECCHIE 1:50



DETTAGLIO -1- 1:20

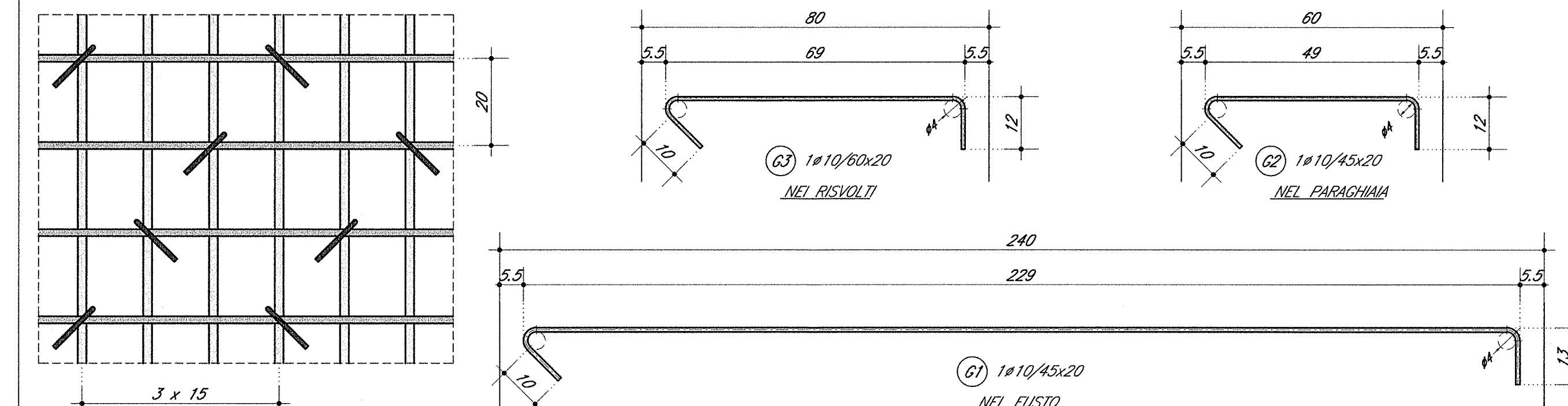


ASOLE PARAGHIAIA 1:20

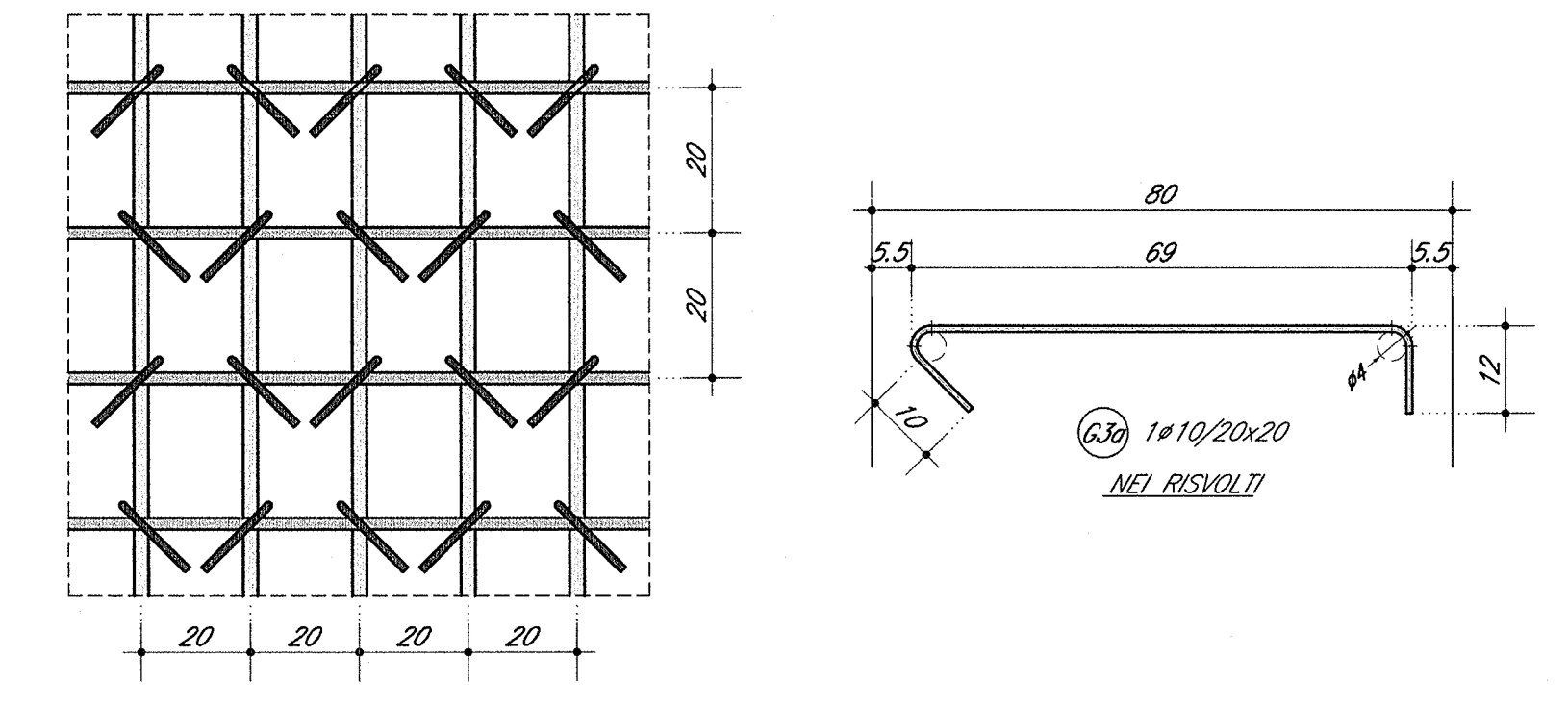


Pos.	Ø	Legg (cm)	Num.
1	26	750	75
2	26	750	83
3	26	750	45
4	16	750	46
5	20	750	75
6	20	280	150
7	16	750	10
8	26	1200	33
9	26	1200	13
10	16	1200	20
11	20	1200	33
12	16	1200	10
13	20	280	86
14	26	890	67
15	20	860	67
16	20	590	87
17	20	570	21
18	20	400	85
19	18	289	87
20	14	289	67
21	12	240	67
22	20	1097	18
23	16	1097	18
24	16	950	12
25	20	1095	13
26	20	1087	13
27	20	1087	12
28	14	1087	13
29	20	850	8
30	16	840	22
31	20	890	16
32	20	4601 m	12
33	16	4601 m	12
34	14	360	40
35	12	257	48
36	14	257	48
37	12	75	48
38	16	518	36
39	24	518	36
40	24	430	16
41	20	588	12
42	16	588	12
43	16	549	16
44	16	666	4
45	16	540	20
46	16	613	16
47	16	600	8
48	24	690	16
49	18	4731 m	26
50	14	313	62
51	16	167	8
52	12	183	12
53	16	158	18
54	10	253	370
55	10	72	250
56	10	92	184
57	10	92	80
58	20	498	15
59	26	670	8
60	14	221	74

DETTAGLIO DISPOSIZIONE GANCI 1:10



DETTAGLIO AREE CON GANCI RAFFITTI 1:10

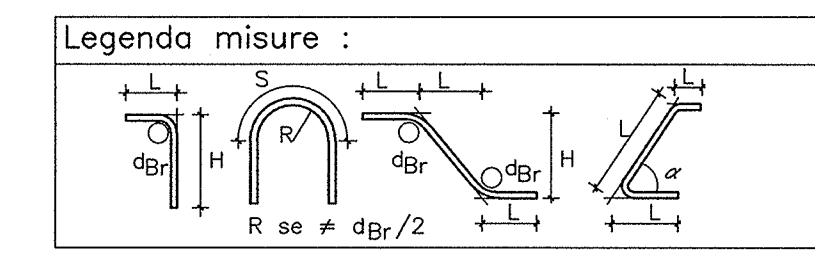


DOCUMENTI DI RIFERIMENTO

DESCRIZIONE	CODICE
100 - CAVALCAFERROVA TIPOLOGICA PRESCRIZIONI MATERIALI E NOTE GENERALI	INOR11E24T0000001
1016 - CAVALCAFERROVA VIA BRESCIA - PK 108+954,045 RELAZIONE TECNICA GENERALE CAVALCAFERROVA RELAZIONE DI CALCOLO SPALLA B CARPENTERIA SPALLA B ARMATURA PALI DI FONDAZIONE SPALLE ARMATURA SPALLA B - DIM. 4/2 ARMATURA BAGNOLI E RITEGNI ANTISISMICI SU SPALLE	INOR12EE2RZV16A0004 INOR12EE2RZV16A0005 INOR12EE2RZV16A0006 INOR12EE2RZV16A0007 INOR12EE2RZV16A0008 INOR12EE2RZV16A0009 INOR12EE2RZV16A0010

NOTE GENERALI

- TUTTE LE MISURE SONO ESPRESSE IN CENTIMETRI
- TUTTI GLI ANGOLI SONO ESPRESSE IN GRADI SESSAGESIMALI
- COPRIFERRO ADOPTATO - 4,5cm IN FONDAZIONE - 5,5cm IN ELEVAZIONE



Diametro piegature d _B :	
Ø Barro ≤ Ø16	d _B = 4Ø
Ø Barro > Ø16	d _B = 7Ø

CARATTERISTICHE DEI MATERIALI

PER PRESCRIZIONI MATERIALI E NOTE GENERALI VEDERE ELABORATO:
PRESCRIZIONI MATERIALI E NOTE GENERALI INOR11E24T0000001

COMMITTENTE:
RFI
RETE FERROVIARIA ITALIANA
GRUPPO FERROVIE DELLO STATO

ALTA SORVEGLIANZA:
ITALFERR
GRUPPO FERROVIE DELLO STATO

GENERAL CONTRACTOR:
Cepav due
Consorzio ENI per l'Alta Velocità

INFRASTRUTTURE FERROVIARIE STRATEGICHE DEFINITE DALLA LEGGE OBIETTIVO N. 443/01
LINEA A.V. I.A.C. TORINO - VENEZIA Tratta MILANO - VERONA
Lotto funzionale Brescia-Verona
PROGETTO ESECUTIVO
IV16 - CAVALCAFERROVA VIA BRESCIA - PK 108+954,045
Armatura Spalla B
Tavola 2/2

GENERAL CONTRACTOR: Consorzio Cepav due
Direttore Lavori: il Direttore del Consorzio (Ing. T. Mantua)

SCALA: varie

Data: 29 MAG 2020

COMMESSA	LOTTO	FASE	ENTE	TIPO DOC.	OPERA/DISCIPLINA	PROGR.	REV.
INOR	12	E	E2	BZ	IV16A6	004	A

PROGETTISTAZIONE

Rev.	Descrizione	Autore	Data	Verifica	Disegno	Stampa	PIACENTIN
A	Emissione	...	08/05/20
B							
C							

Stampato dal Servizio di Poligrafo ITALFERR S.p.A.
Alba S.r.l.