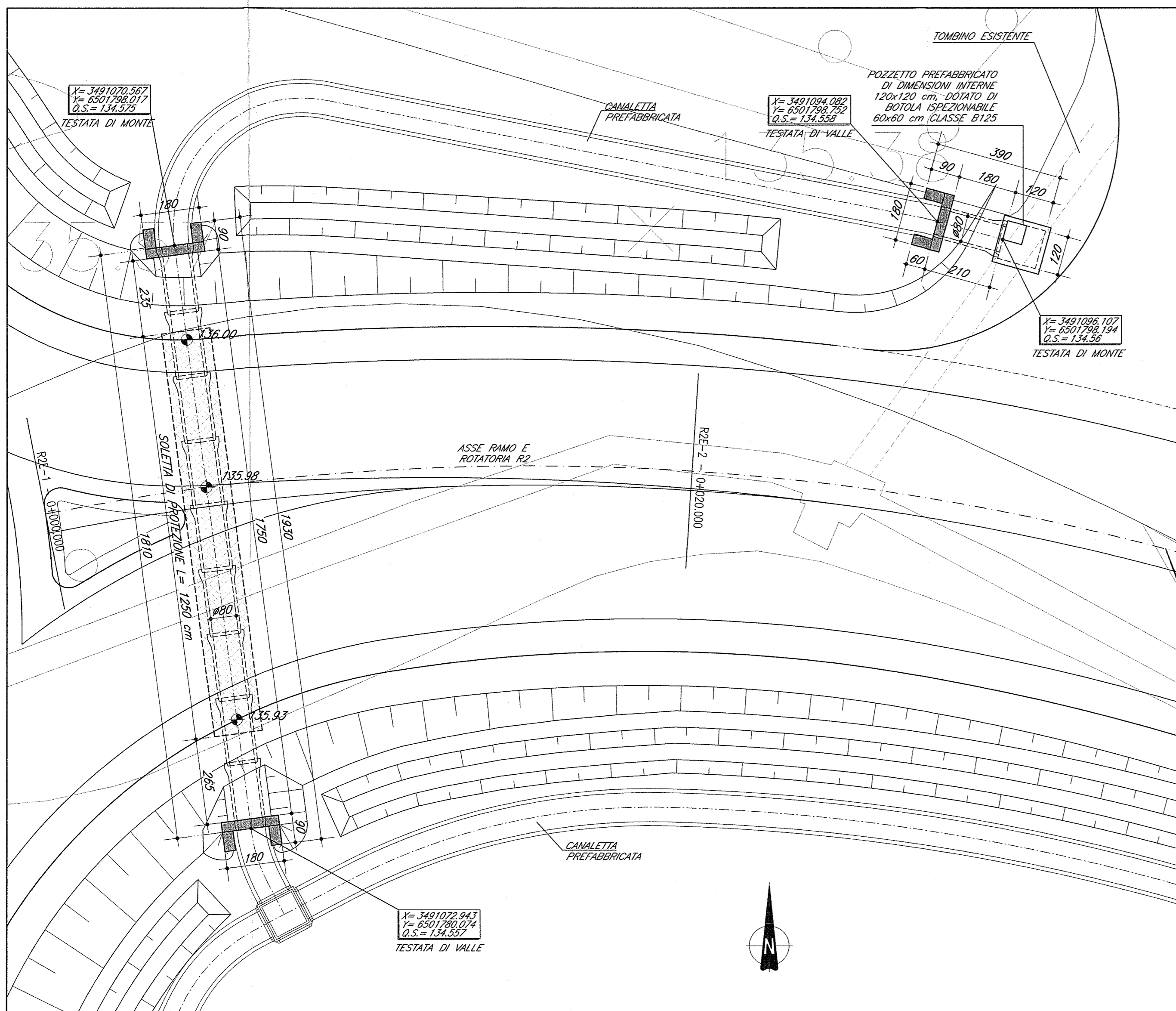
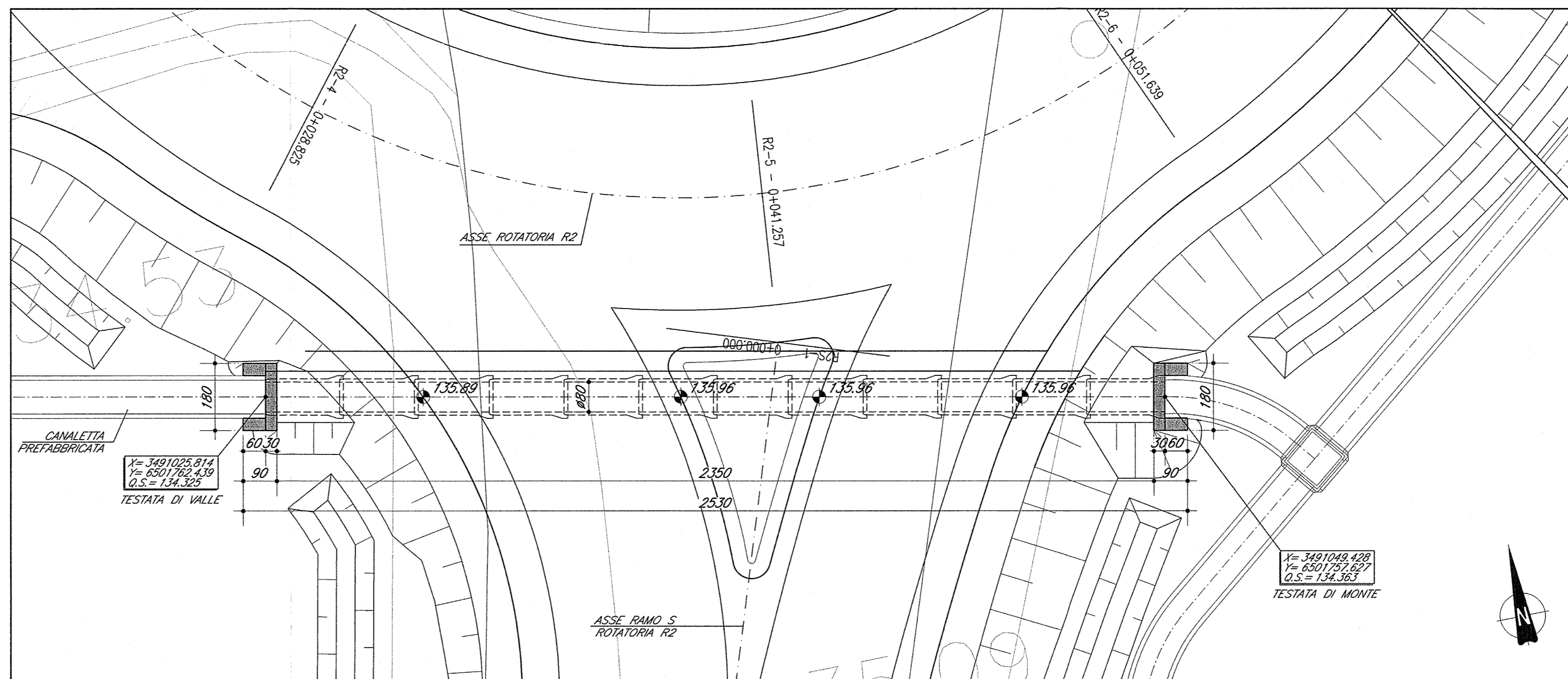


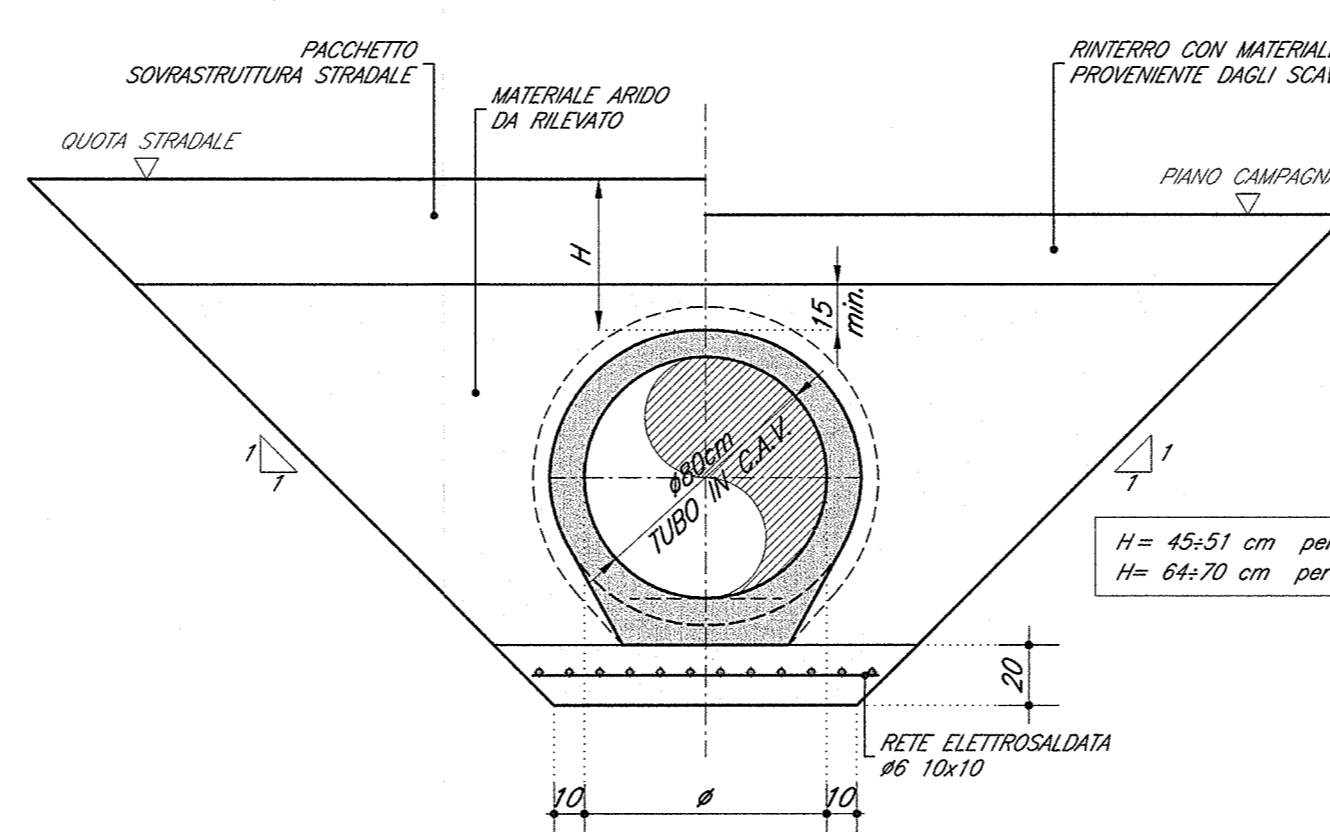
PIANTA  
SCALA 1:100



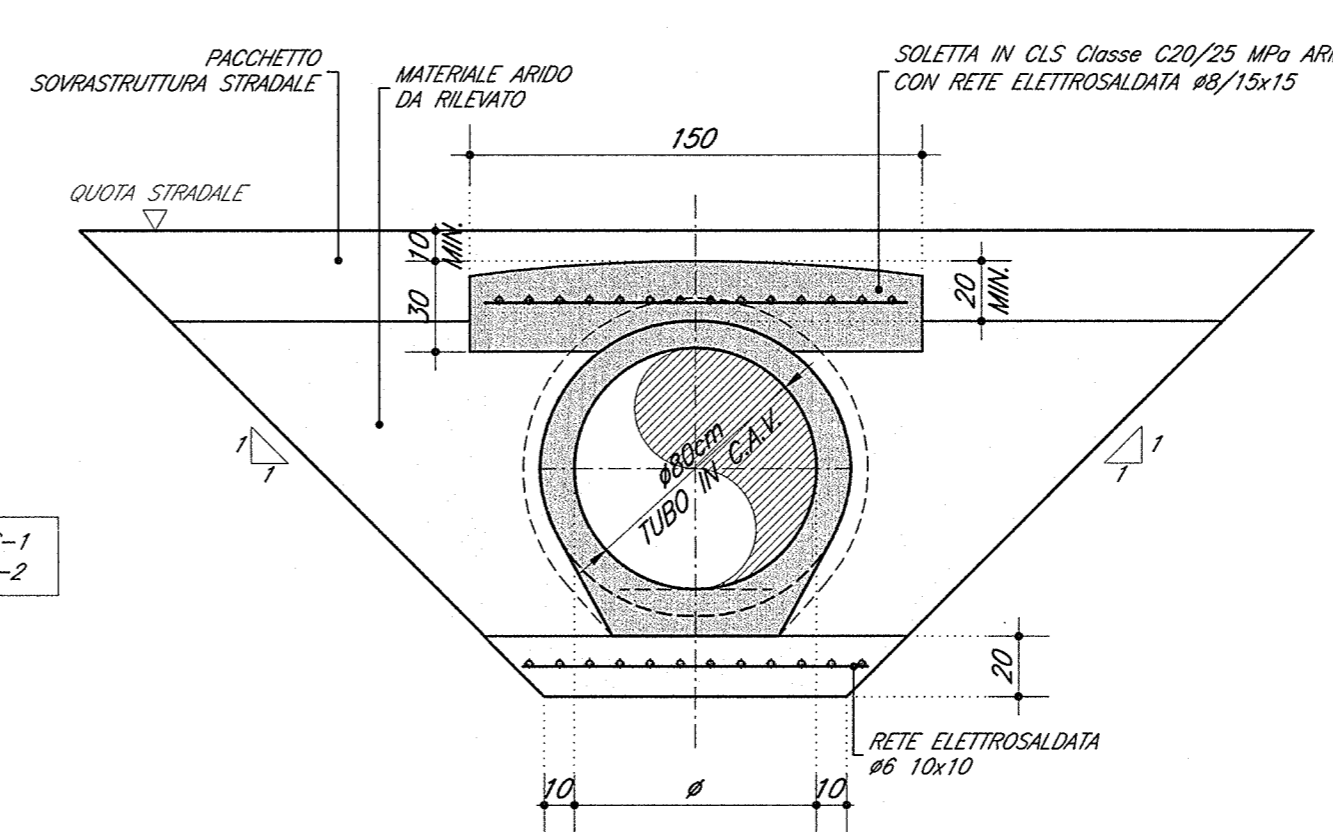
PIANTA  
SCALA 1:100



SEZIONE TRASVERSALE TIPO  
SCALA 1:25

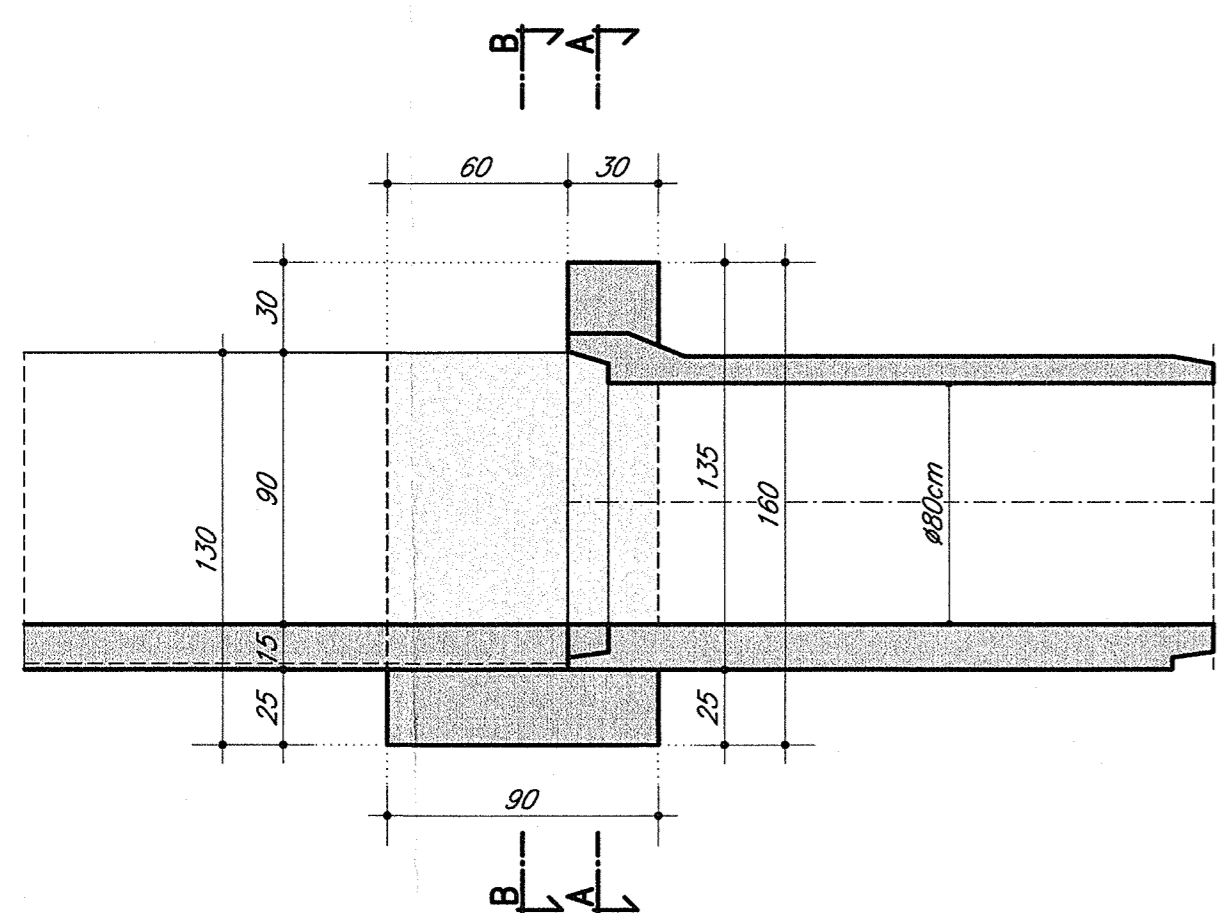


SEZIONE TRASVERSALE - SOLETTA DI PROTEZIONE  
SCALA 1:25

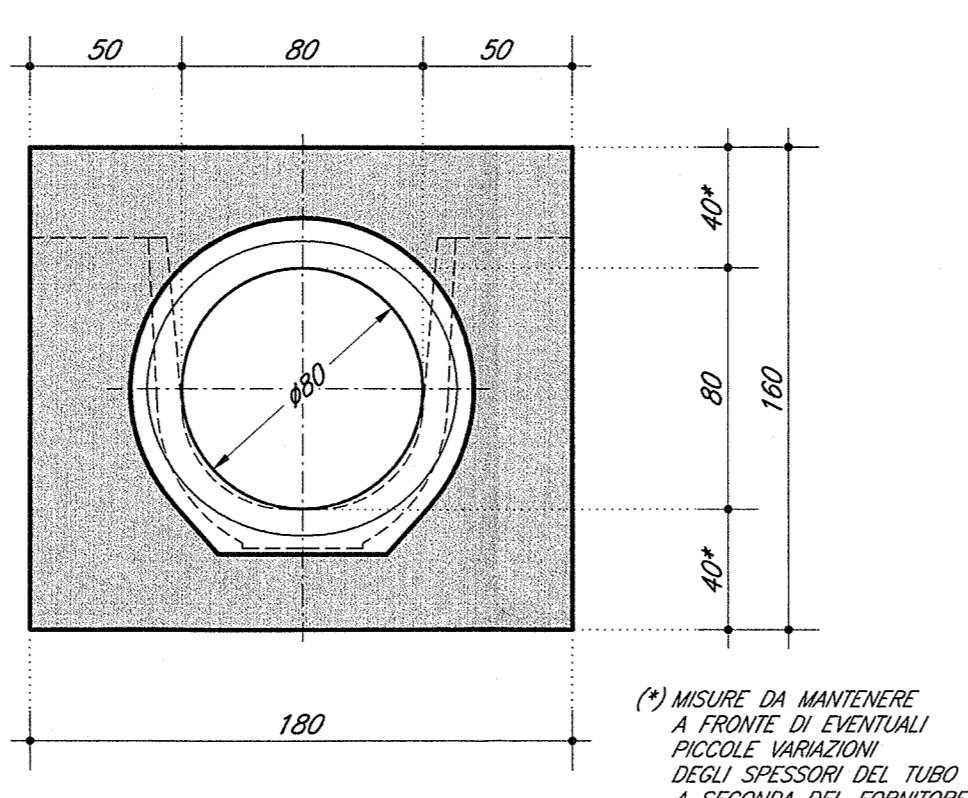


TESTATA DI RACCORDO TUBAZIONE Ø800 CON CANALETTA AVENTE SEZIONE LIQUIDA A ≥ 0.60mq

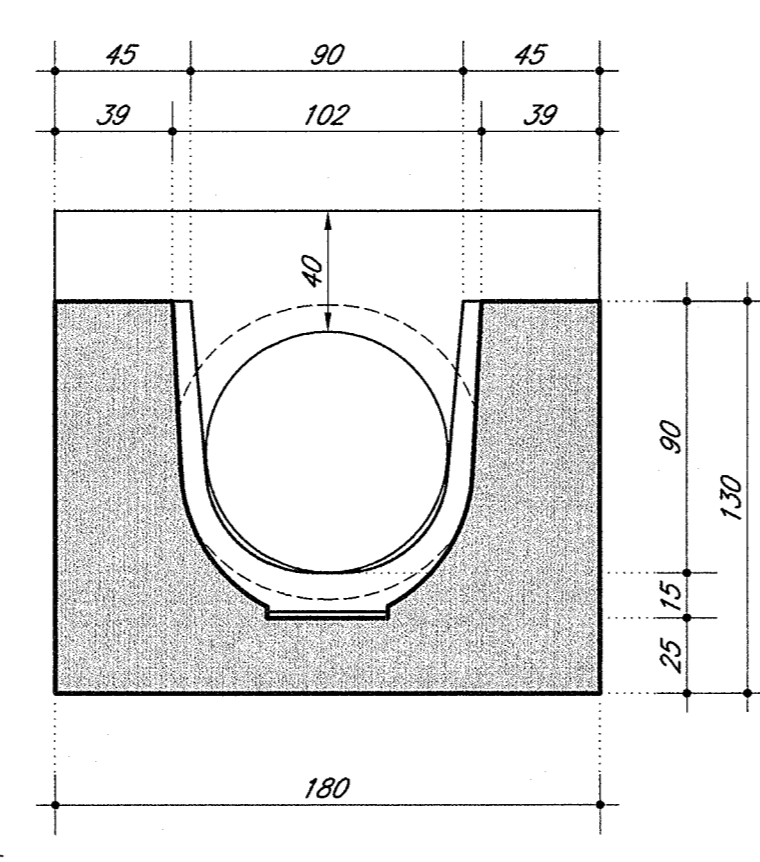
SEZIONE LONGITUDINALE  
SCALA 1:25



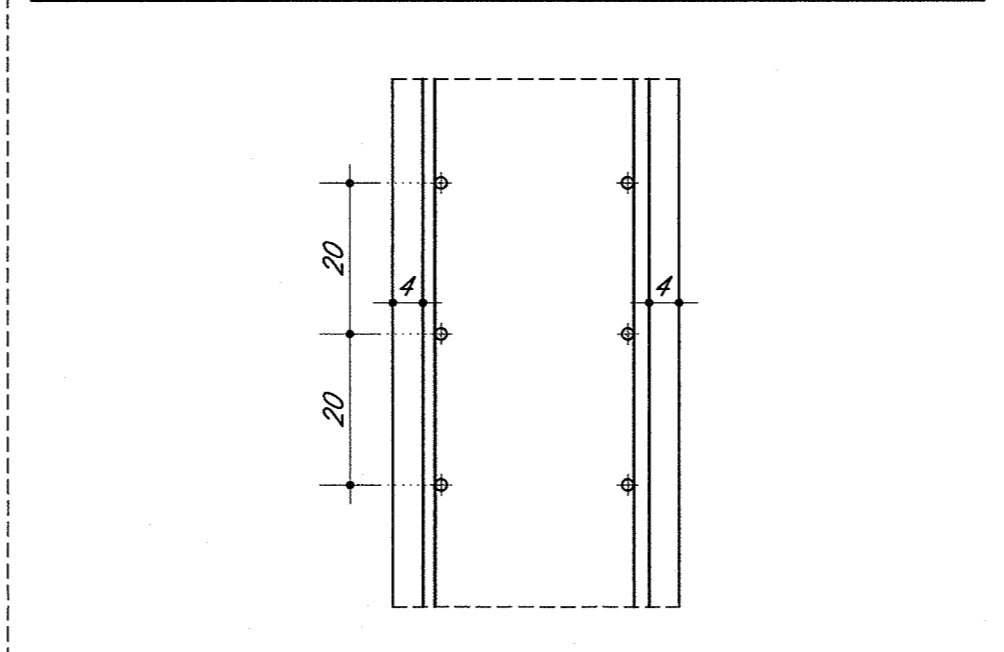
SEZIONE A-A  
SCALA 1:25



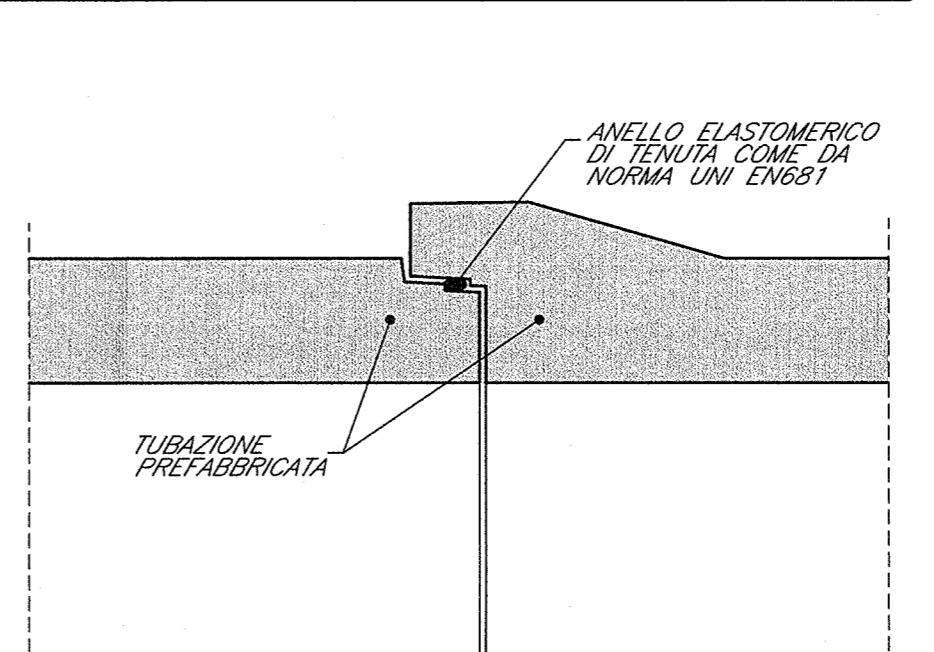
SEZIONE B-B  
SCALA 1:25



PARTICOLARE COPRIFERRO 1:10

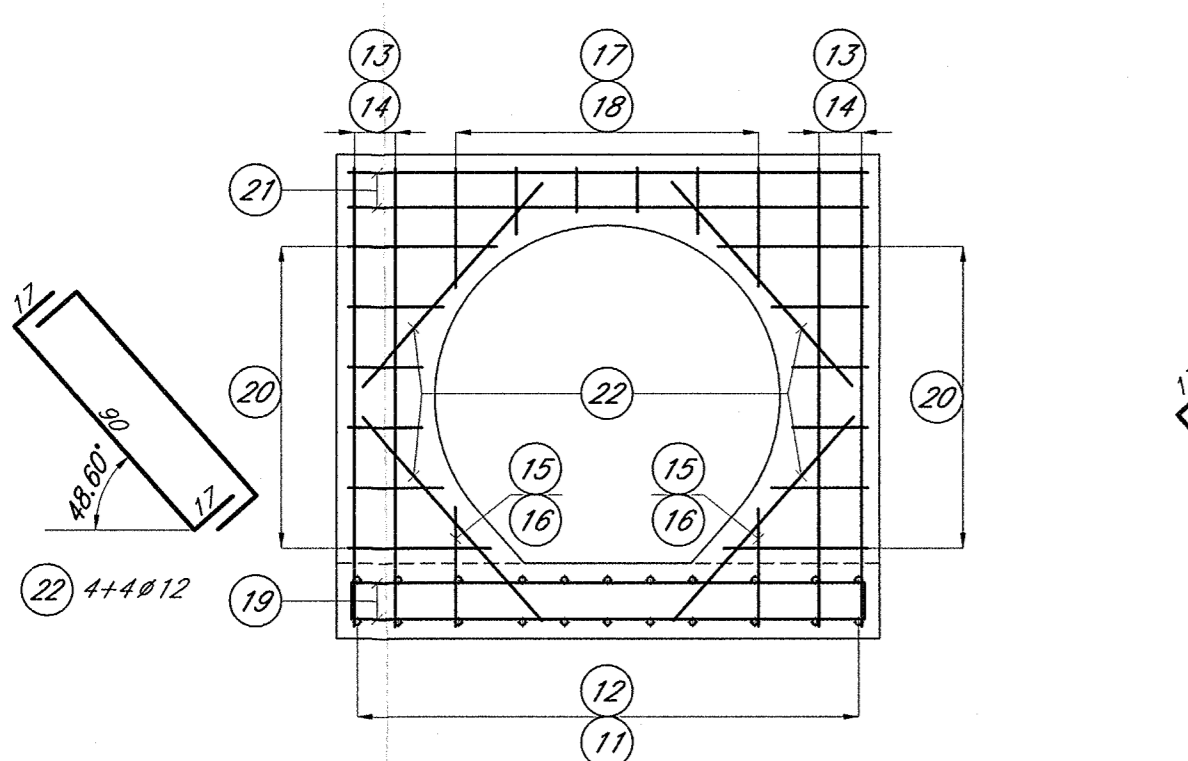


GUARNIZIONE DEL GIUNTO 1:10

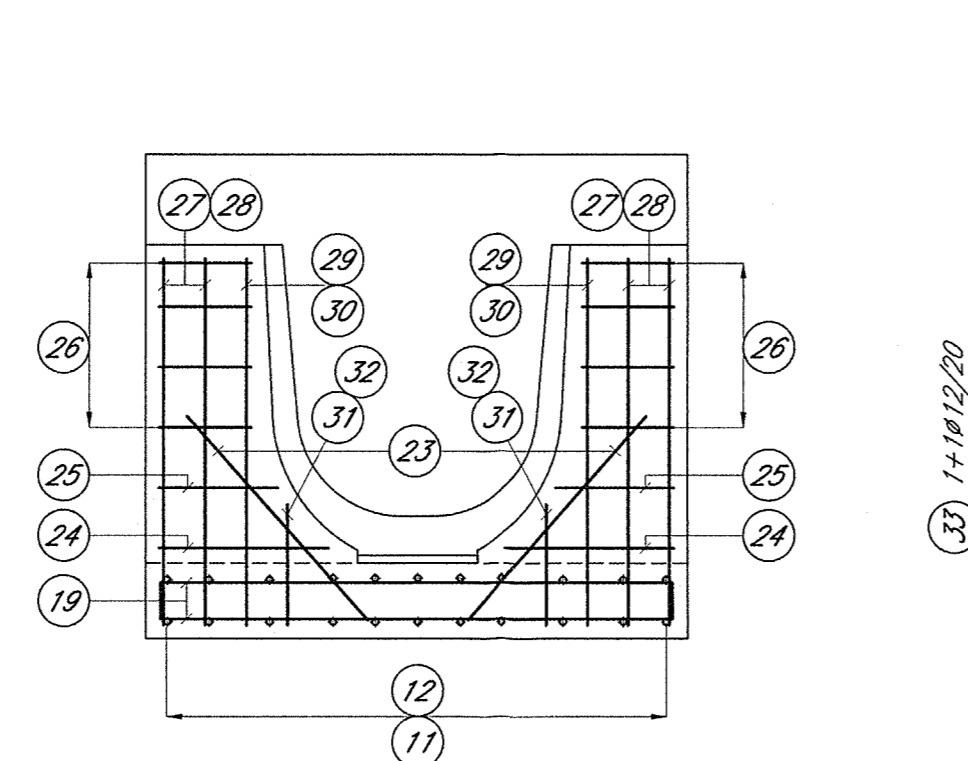


ARMATURA TESTATA TOMBINO

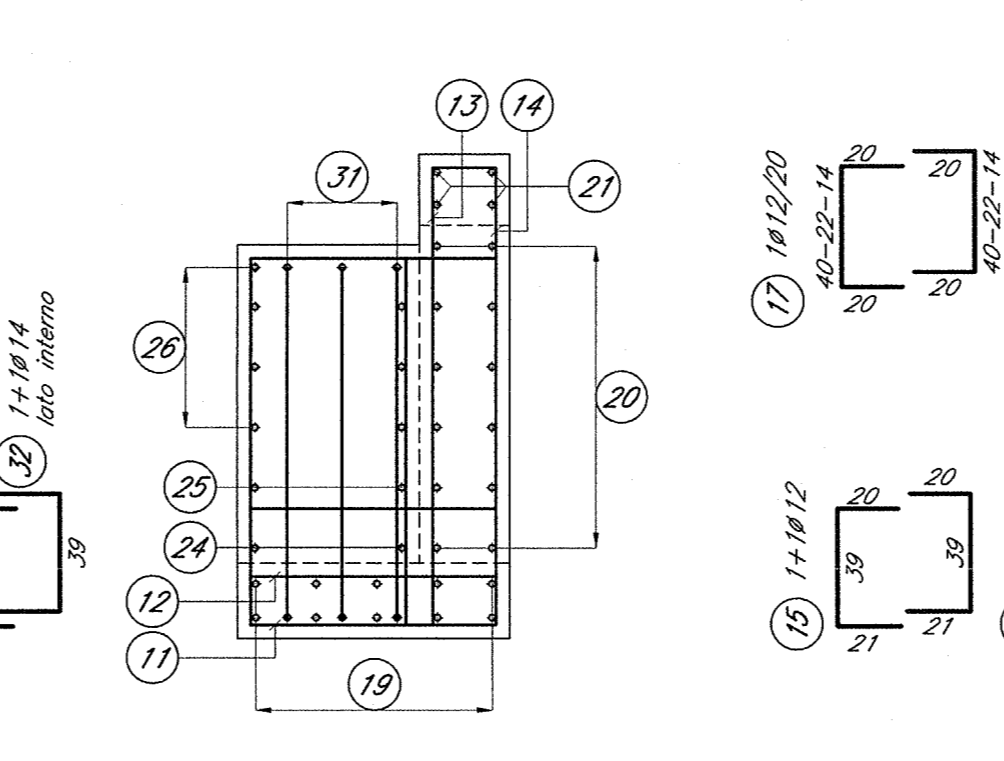
SEZIONE A-A  
SCALA 1:25



SEZIONE B-B  
SCALA 1:25



SEZIONE LONGITUDINALE  
SCALA 1:25



PIANTA  
SCALA 1:25

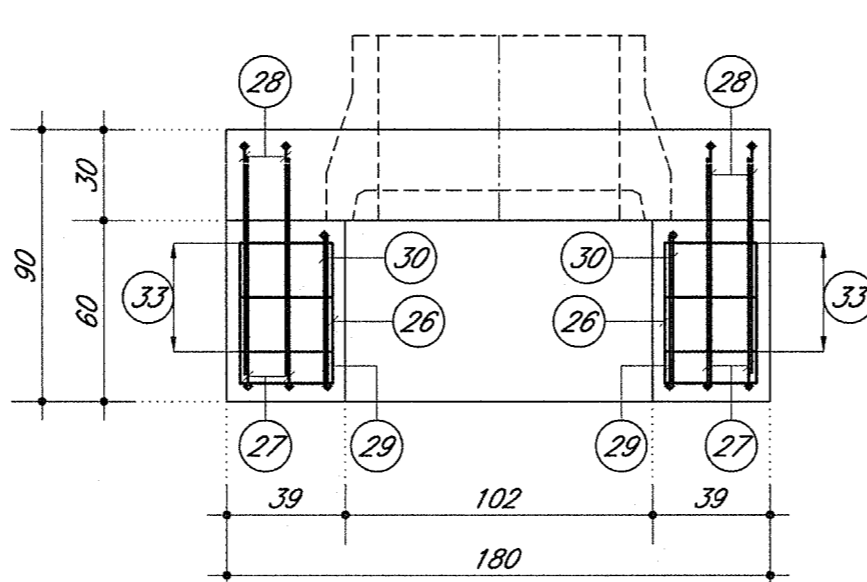


TABELLA FERRI TESTATA SINGOLA

Table with 3 columns: Pos., #, Lung. (cm), Num. It lists the position, number, length, and count of individual reinforcement bars.

Table with 2 columns: DESCRIZIONE and CODICE. It lists various technical specifications and their corresponding codes.

NOTE GENERALI
- TUTTE LE MISURE SONO ESPRESSE IN CENTIMETRI
- TUTTE LE QUOTE ALTIMETRICHE SONO ESPRESSE IN METRI S.L.M.

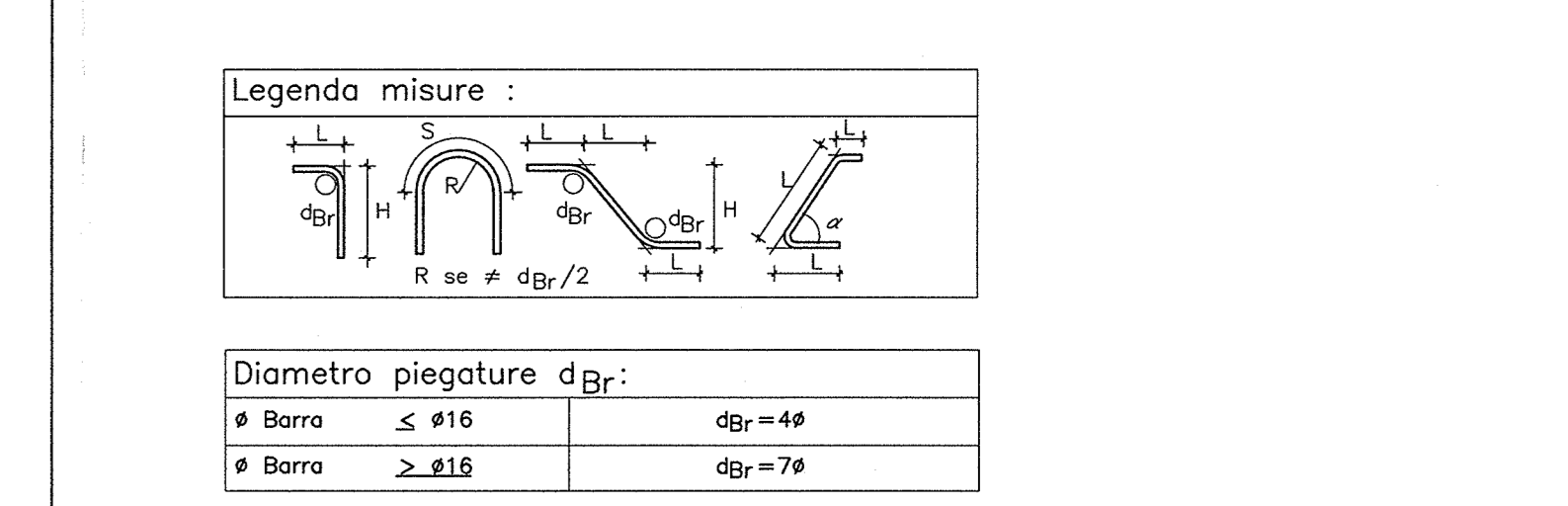


Table with 2 columns: Diametro piegature dBr, and values for different bar diameters.

CARATTERISTICHE DEI MATERIALI
PER PRESCRIZIONI MATERIALI E NOTE GENERALI VEDERE ELABORATO

PER PRESCRIZIONI MATERIALI E NOTE GENERALI VEDERE ELABORATO
PRESCRIZIONI MATERIALI E NOTE GENERALI

Logos for RFI (Rete Ferroviaria Italiana) and ITALFERR (Gruppo Ferrovie dello Stato).

INFRASTRUTTURE FERROVIARIE STRATEGICHE DEFINITE DALLA LEGGE OBIETTIVO N. 443/01
LINEA A.V./A.C. TORINO - VENEZIA Tratta MILANO - VERONA

Project information including the contractor (Cepav due), project name (IV16 - CAVALCAFERROVIA VIA BRESCIA), and various technical details.