

COMMITTENTE:



ALTA Sorveglianza:



GENERAL CONTRACTOR:



INFRASTRUTTURE FERROVIARIE STRATEGICHE DEFINITE DALLA LEGGE OBIETTIVO N. 443/01

LINEA A.V. /A.C. TORINO – VENEZIA Tratta MILANO – VERONA
Lotto funzionale Brescia-Verona

PROGETTO ESECUTIVO

IV16 – CAVALCAFERROVIA VIA BRESCIA - PK 108+954,045
Relazione di calcolo spalla B

GENERAL CONTRACTOR	DIRETTORE LAVORI
Consorzio Cepav due Consorzio Cepav due Il Direttore del Consorzio (Ing. T. Tarantini) Data: 29 MAG 2020	 Data: _____

COMMESSA	LOTTO	FASE	ENTE	TIPO DOC	OPERA/DISCIPLINA	PROGR	REV
I N O R	1 2	E	E 2	C L	I V 1 6 A 6	0 0 2	A

PROGETTAZIONE							IL PROGETTISTA
Rev.	Descrizione	Redatto	Data	Verificato	Data	Data	
A	Emissione	Montanari	08/05/20	Piacentini	08/05/20	08/05/20	
B							
C							

CIG. 751447334A File: INOR12EE2CLIV16A6002A_10.docx



Progetto cofinanziato dalla Unione Europea

Stampato dal Service di plottaggio ITALFERR S.p.A. ALBA S.r.l.

CUP: F81H91000000008

GENERAL CONTRACTOR



ALTA SORVEGLIANZA



GRUPPO FERROVIE DELLO STATO ITALIANE

Doc. N.	Progetto INOR	Lotto 12	Codifica Documento E E2 CL IV16 A 6 002	Rev. A	Foglio 2 di 118
---------	------------------	-------------	--	-----------	--------------------

INDICE

INDICE	2
1 PREMESSA.....	7
2 NORME, DECRETI E DOCUMENTI.....	10
2.1 OPERE IN C.A. E STRUTTURE METALLICHE.....	10
2.2 NORMATIVA SPECIFICA PER I PONTI STRADALI	10
2.3 GEOTECNICA, FONDAZIONI E GEOLOGIA.....	11
2.4 ULTERIORI PRESCRIZIONI E SPECIFICHE TECNICHE DI RFI E ITALFERR	11
3 CARATTERISTICHE DEI MATERIALI.....	12
3.1 CALCESTRUZZO.....	12
3.2 ACCIAIO.....	13
3.2.1 Armature per c.a. – Acciaio B 450 C.....	13
3.2.2 Carpenteria metallica – Classe S355.....	13
4 ELABORATI DI RIFERIMENTO	14
5 CRITERI DI CALCOLO.....	15
5.1 CRITERI E DEFINIZIONE DELL' AZIONE SISMICA	15
5.1.1 Tipo di analisi condotta	15
5.1.2 Definizione dei parametri di caratterizzazione sismica.....	17
5.2 SPINTA DELLE TERRE	18
5.3 COMBINAZIONI DI CARICO.....	19
5.3.1 Combinazioni per la verifica allo SLU	20
5.3.2 Combinazioni per la verifica allo SLE.....	21
5.3.3 Coefficienti di combinazione delle azioni dovute al traffico.....	21
5.3.1 Coefficienti di combinazione utilizzati nelle analisi strutturali	23
5.4 VALUTAZIONE DELLE SOLLECITAZIONI SUGLI ELEMENTI STRUTTURALI.....	26
5.4.1 Paraghiaia	26
5.4.2 Muri di risvolto e orecchie.....	27
5.4.3 Platea di fondazione	28

5.4.4	<i>Pali di fondazione</i>	28
6	CRITERI DI VERIFICA.....	29
6.1	VERIFICHE SLU.....	29
6.1.1	<i>Resistenza a sforzo normale e flessione</i>	29
6.1.2	<i>Verifiche allo stato limite ultimo per taglio</i>	29
6.1.2.1	<i>Elementi non armati a taglio</i>	29
6.1.2.2	<i>Elementi armati a taglio</i>	30
6.2	VERIFICHE SLE.....	31
6.2.1	<i>Verifiche allo stato limite di fessurazione</i>	31
6.2.2	<i>Verifiche delle tensioni in esercizio</i>	34
7	ANALISI DELLA SPALLA.....	35
7.1	SISTEMA DI RIFERIMENTO.....	35
7.2	DATI DI INPUT.....	37
7.2.1	<i>Geometria dell'impalcato</i>	37
7.2.2	<i>Geometria della spalla</i>	38
7.3	AZIONI TRASMESSE DALL'IMPALCATO.....	39
7.3.1	<i>Carichi permanenti</i>	39
7.3.2	<i>Carichi accidentali</i>	40
7.3.3	<i>Azione di frenamento</i>	42
7.3.4	<i>Azione centrifuga</i>	42
7.3.5	<i>Variatione termica</i>	42
7.3.6	<i>Azione del vento</i>	43
7.3.7	<i>Azione sismica</i>	44
7.4	AZIONI RELATIVE ALLA SPALLA.....	46
7.4.1	<i>Peso proprio</i>	46
7.4.2	<i>Forze inerziali degli elementi della spalla</i>	47
7.4.3	<i>Spinta delle terre</i>	49
7.4.3.1	<i>Spinta statica del terreno di monte</i>	49
7.4.3.2	<i>Traffico a tergo spalla</i>	53
7.4.3.3	<i>Sovrappinta sismica del terreno di monte</i>	54

GENERAL CONTRACTOR



ALTA SORVEGLIANZA



Doc. N.	Progetto INOR	Lotto 12	Codifica Documento E E2 CL IV16 A 6 002	Rev. A	Foglio 4 di 118
7.4.3.4					55
7.4.3.4					55
7.5					56
7.5.1					56
7.5.2					57
7.5.3					59
7.6					60
7.6.1.1					60
7.6.1.2					61
7.7					63
7.8					68
7.9					71
7.9.1					79
7.10					81
7.11					82
7.11.1					82
7.11.2					82
8					83
8.1					83
8.1.1					83
8.1.1.1					83
8.1.1.2					84
8.1.2					85
8.1.2.1					85
8.1.2.2					86
8.2					87
8.2.1					87
8.2.1.1					87
8.2.1.2					88
8.2.2					89
8.2.2.1					89
8.2.2.2					90

Doc. N.	Progetto INOR	Lotto 12	Codifica Documento E E2 CL IV16 A 6 002	Rev. A	Foglio 5 di 118
8.3					MURI DI RISVOLTO (MENSOLA VERTICALE) 91
8.3.1					Verifiche agli SLU 91
8.3.1.1					Verifica a flessione..... 91
8.3.1.2					Verifica a Taglio 92
8.3.2					Verifiche agli SLE..... 93
8.3.2.1					Verifiche tensionali 93
8.3.2.2					Verifiche a fessurazione 94
8.4					ORECCHIE 95
8.4.1					Verifiche agli SLU 95
8.4.1.1					Verifica a flessione..... 95
8.4.1.2					Verifica a Taglio..... 96
8.4.2					Verifiche agli SLE..... 97
8.4.2.1					Verifiche tensionali 97
8.4.2.2					Verifiche a fessurazione 98
8.5					SEZIONE DI SPICCATO FUSTO 99
8.5.1					Verifiche agli SLU 99
8.5.1.1					Verifica a flessione..... 99
8.5.1.2					Verifica a Taglio 100
8.5.2					Verifiche agli SLE..... 101
8.5.2.1					Verifiche tensionali 101
8.5.2.2					Verifiche a fessurazione 102
8.6					PLATEA DI FONDAZIONE..... 103
8.6.1					Verifiche agli SLU 103
8.6.1.1					Verifica a flessione..... 103
8.6.1.2					Verifica a Taglio..... 104
8.6.2					Verifiche agli SLE..... 105
8.6.2.1					Verifiche tensionali 105
8.6.2.2					Verifiche a fessurazione 106
8.7					PALI DI FONDAZIONE – SEZIONE TESTA PALO (PROFONDITÀ 0.00M)..... 107
8.7.1					Verifiche agli SLU 107
8.7.1.1					Verifica a flessione..... 107
8.7.1.2					Verifica a Taglio..... 108
8.7.2					Verifiche agli SLE..... 109
8.7.2.1					Verifiche tensionali 109

GENERAL CONTRACTOR



ALTA SORVEGLIANZA



Doc. N.

Progetto
INOR

Lotto
12

Codifica Documento
E E2 CL IV16 A 6 002

Rev.
A

Foglio
6 di 118

8.7.2.2	Verifiche a fessurazione	110
8.8	PALI DI FONDAZIONE – PRIMA SEZIONE CAMBIO ARMATURA (PROFONDITÀ 15.00M)	111
8.8.1	Verifiche agli SLU	111
8.8.1.1	Verifica a flessione.....	111
8.8.1.2	Verifica a Taglio.....	112
8.8.2	Verifiche agli SLE.....	113
8.8.2.1	Verifiche tensionali e a fessurazione.....	113
8.9	RITEGNI	114
8.9.1	Ritegni trasversali.....	114
8.9.2	Ritegni longitudinali	115
9	VERIFICHE GEOTECNICHE.....	116
9.1	VERIFICA DI PORTANZA VERTICALE DELLA PALIFICATA.....	116
9.2	VERIFICA DI PORTANZA ORIZZONTALE DELLA PALIFICATA.....	118

GENERAL CONTRACTOR



ALTA SORVEGLIANZA



Doc. N.

Progetto
INOR

Lotto
12

Codifica Documento
E E2 CL IV16 A 6 002

Rev.
A

Foglio
7 di 118

1 PREMESSA

La presente relazione riguarda l'analisi, il dimensionamento e la verifica dei principali elementi strutturali della spalla B del cavalcaferrovia denominato "Cavalcaferrovia Via Brescia – IV16" che sovrappassa la futura linea AV/AC Milano-Verona in prossimità della progressiva 108+954,045.

L'andamento planimetrico dell'opera è prevalentemente in rettilineo con un piccolo tratto curvilineo in corrispondenza della spalla A, la viabilità in progetto al di sopra del cavalcavia è una strada di tipo F2. La sezione trasversale dell'opera è costituita da una sede carrabile di 8.50m, e da due cordoli esterni di larghezza complessiva pari a 3.70m (1.85m ognuno).

Il cavalcaferrovia, di lunghezza complessiva di 265.00m, è costituito da 6 campate con luci variabili da 30.00m a 70.00m.

L'impalcato è della tipologia mista "acciaio-calcestruzzo" costituito da 2 travi a "doppio T" in acciaio di altezza variabile e soletta in calcestruzzo armato gettato in opera di spessore variabile da 0.22m a 0.30m. Le due travi sono collegate in campata, sulle pile e sulle spalle da diaframmi a parete piena posti ad interasse di 5.00m.

Il sistema di vincolamento previsto per il cavalcavia è costituito da dispositivi di appoggio ed isolamento sismico in elastomero armato. Tali dispositivi, essendo caratterizzati da un ridotto valore della rigidità orizzontale, garantiscono un disaccoppiamento del moto orizzontale della struttura rispetto a quello del terreno ed una conseguente riduzione della risposta sismica della struttura; inoltre tali dispositivi sono dotati di una certa capacità dissipativa in funzione della miscela elastomerica utilizzata, indispensabile per minimizzare gli spostamenti della struttura isolata.

Le spalle dell'opera, realizzate in conglomerato cementizio armato, presentano un plinto di forma rettangolare attestato su una palificata di fondazione costituita da pali Ø1500 mm. Lo sviluppo dell'elevazione è costituito da un fusto, dal superiore paraghiaia e da idonei muri di risvolto e orecchie atti a gestire il retrostante corpo del rilevato.

Le pile sono a setto continuo in c.a, di spessore 1.20m e larghezza 8.20m. Le dimensioni in altezza sono determinate dall'andamento altimetrico del tracciato stradale e dallo spessore dell'impalcato.

Si riportano di seguito alcune immagini descrittive della spalla oggetto della presente relazione.

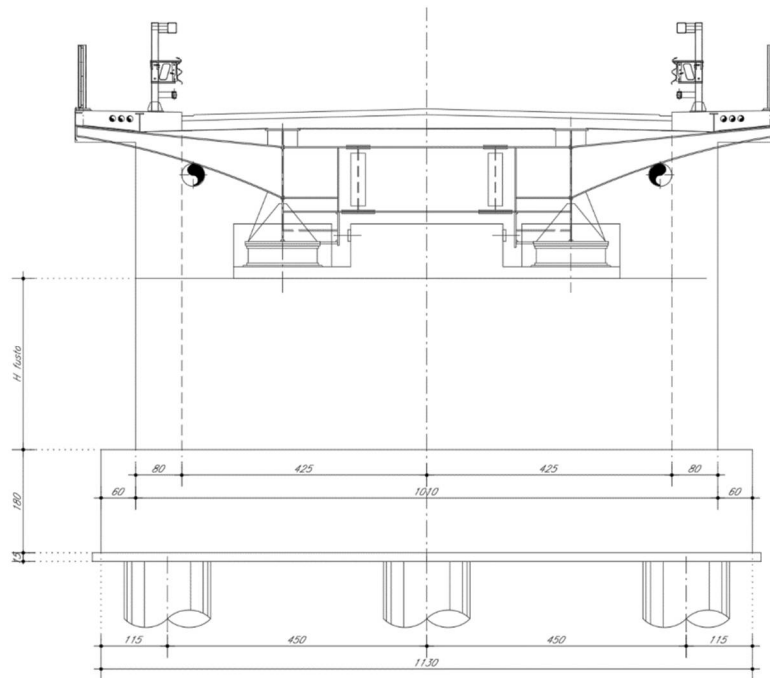


Figura 1 - Vista frontale

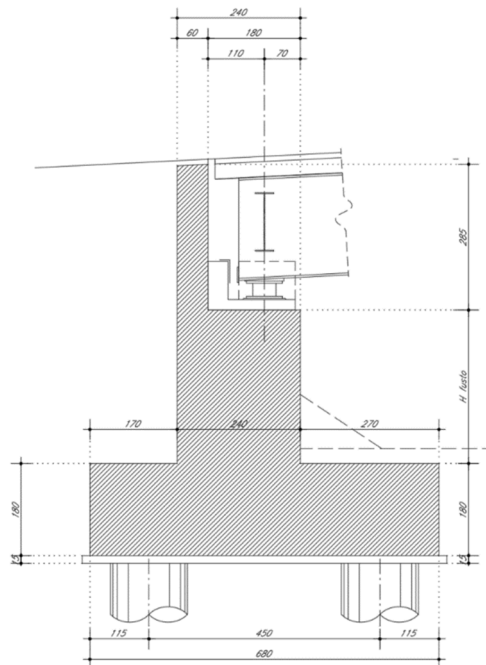


Figura 2 - Sezione in asse tracciamento

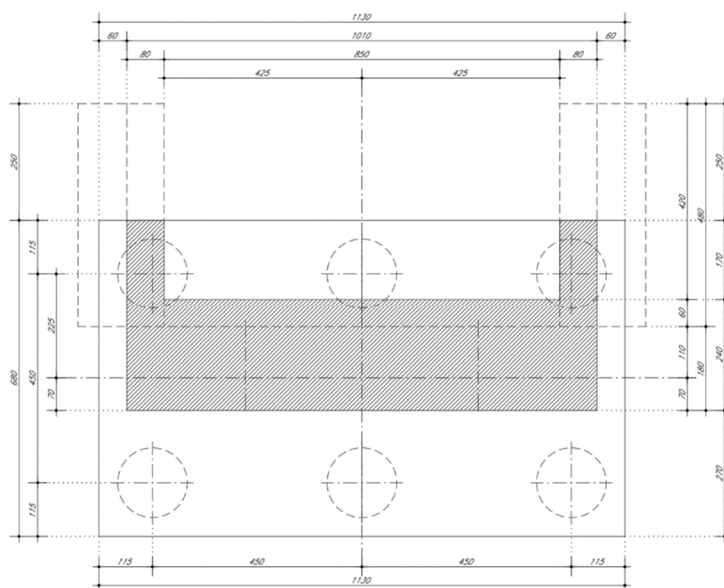


Figura 3 – Pianta fondazione e spiccato elevazione

Nella tabella seguente si riporta il riepilogo delle caratteristiche geometriche del cavalcaferrovia.

	L campata [m]	H fusto [m]	Tipo di fondazione
SpA	30.00	4.50	9 pali 1500
P1	35.00	8.40	diaframmi
P2	45.00	9.40	diaframmi
P3	45.00	9.60	diaframmi
P4	70.00	8.40	diaframmi
P5	40.00	5.90	diaframmi
SpB		3.80	6 pali 1500

2 NORME, DECRETI E DOCUMENTI

Il progetto delle strutture e le disposizioni esecutive sono conformi alle norme attualmente in vigore ed in particolare:

2.1 Opere in c.a. e strutture metalliche

- D. M. Min. II. TT. del 14 gennaio 2008 – Norme tecniche per le costruzioni;
- CIRCOLARE 2 febbraio 2009, n.617 “Istruzione per l’applicazione delle «Nuove norme tecniche per le costruzioni» di cui al decreto ministeriale 14 gennaio 2008;
- UNI EN 1990 (Eurocodice 0) – Aprile 2006: “Criteri generali di progettazione strutturale”;
- UNI EN 1991-1-1 (Eurocodice 1) – Agosto 2004: “Azioni sulle strutture – Parte 1-1: Azioni in generale - Pesi per unità di volume, pesi propri e sovraccarichi per gli edifici”;
- UNI EN 1991-1-4 (Eurocodice 1) – Luglio 2005: “Azioni sulle strutture – Parte 1-4: Azioni in generale – Azioni del vento”;
- UNI EN 1992-1-1 (Eurocodice 2) – Novembre 2005: “Progettazione delle strutture di calcestruzzo – Parte 1-1: “Regole generali e regole per gli edifici”;
- UNI EN 1993-1-1 (Eurocodice 3) – Agosto 2005: “Progettazione delle strutture in acciaio – Parte 1-1: Regole generali e regole per gli edifici”;
- UNI EN 1998-1 (Eurocodice 8) – Marzo 2005: “Progettazione delle strutture per la resistenza sismica – Parte 1: Regole generali – Azioni sismiche e regole per gli edifici”;
- Linee guida sul calcestruzzo strutturale - Presidenza del Consiglio Superiore dei Lavori Pubblici - Servizio Tecnico Centrale;
- UNI EN 197-1:2011 – “Cemento: composizione, specificazioni e criteri di conformità per cementi comuni;
- UNI EN 11104 marzo 2004 – “Calcestruzzo: specificazione, prestazione, produzione e conformità”, Istruzioni complementari per l’applicazione delle EN 206-1;
- UNI EN 206-1 ottobre 2006 – “Calcestruzzo: specificazione, prestazione, produzione e conformità”.

2.2 Normativa specifica per i ponti stradali

- UNI EN 1991-2-1 (Eurocodice 1) – Marzo 2005: “Azioni sulle strutture – Parte 2: Carichi da traffico sui ponti”;
- UNI EN 1992-2 (Eurocodice 2) – Gennaio 2006: “Progettazione delle strutture di calcestruzzo – Parte 2: Ponti in calcestruzzo - progettazione e dettagli costruttivi”;
- UNI EN 1993-2 (Eurocodice 3) – Gennaio 2007: “Progettazione delle strutture in acciaio – Parte 2: Ponti di acciaio”;
- UNI EN 1998-2 (Eurocodice 8) – Febbraio 2006: “Progettazione delle strutture per la resistenza sismica – Parte 2: Ponti”.

GENERAL CONTRACTOR



ALTA SORVEGLIANZA



Doc. N.

Progetto
INOR

Lotto
12

Codifica Documento
E E2 CL IV16 A 6 002

Rev.
A

Foglio
11 di 118

2.3 Geotecnica, fondazioni e geologia

- UNI EN 1997-1 (Eurocodice 7) – Febbraio 2005: “Progettazione geotecnica – Parte 1: Regole generali”;
- UNI EN 1998-5 (Eurocodice 8) – Gennaio 2005: “Progettazione delle strutture per la resistenza sismica – Parte 2: Fondazioni, strutture di contenimento ed aspetti geotecnici”;
- UNI EN 1536:2010: “Esecuzione di lavori geotecnici speciali – Pali trivellati”.

2.4 Ulteriori prescrizioni e specifiche tecniche di RFI e Italferr

- RFI DTC SI PS MA IFS 001 A: “Manuale di progettazione delle opere civili”;
- RFI DTC SI SP IFS 001 A: “Capitolato generale Tecnico di appalto delle Opere civili”.

3 CARATTERISTICHE DEI MATERIALI

Per la realizzazione dell'opera si prevede l'impiego dei materiali indicati nei paragrafi seguenti. Si riportano le caratteristiche prestazionali di resistenza minime e, con particolare riferimento ai calcestruzzi, anche le prescrizioni o caratteristiche da assicurare per garantire i requisiti di durabilità.

3.1 Calcestruzzo

Per garantire la durabilità delle strutture in calcestruzzo armato ordinario, esposte all'azione dell'ambiente, si devono adottare i provvedimenti atti a limitare gli effetti di degrado indotti dall'attacco chimico, fisico e derivante dalla corrosione delle armature e dai cicli di gelo e disgelo.

Al fine di ottenere la prestazione richiesta in funzione delle condizioni ambientali, nonché per la definizione della relativa classe, si fa riferimento alle indicazioni contenute nelle Linee Guida sul calcestruzzo strutturale edite dal Servizio Tecnico Centrale del Consiglio Superiore dei Lavori Pubblici ovvero alle norme UNI EN 206-1:2016 ed UNI 11104:2016.

Ai fini di preservare le armature dai fenomeni di aggressione ambientale, dovrà essere previsto un idoneo copriferro; il suo valore, misurato tra la parete interna del cassero e la generatrice dell'armatura metallica più vicina, individua il cosiddetto "copriferro nominale".

Il copriferro nominale c_{nom} è somma di due contributi, il copriferro minimo c_{min} e la tolleranza di posizionamento h . Vale pertanto: $c_{nom} = c_{min} + h$.

La tolleranza di posizionamento delle armature "h", per le strutture gettate in opera, viene assunta pari ad 5 mm in quanto si prescrive che l'esecuzione sia sottoposta ad un sistema di assicurazione della qualità, nella quale siano incluse le misure dei copriferri.

Si utilizzano i seguenti tipi di calcestruzzo e copriferri minimi.

PARTE O ELEMENTO	Classe esposizione	Classe resistenza minima [MPa]	Ambiente	Copriferro minimo [mm]	Classe di resistenza adottata [MPa]
Cordoli laterali e marciapiedi	XC4 XD3 XF4	C 35/45	Molto Agg.	60	C 35/45
Soletta di impalcato	XC3	C 30/37	Ordinario	40	C 35/45
Baggioli e ritegni	XC4	C 32/40	Aggressivo	50	C 35/45
Elevazioni pile	XC4 XF1	C 32/40	Aggressivo	50	C 35/45
Elevazioni spalle	XC4 XF1	C 32/40	Aggressivo	50	C 32/40
Fondazioni pile e spalle	XC2	C 25/30	Ordinario	40	C 25/30
Pali e diaframmi di fondazione	XC2	C 25/30	Ordinario	60	C 25/30

Tabella 3.1 – Classi di cls e copriferri minimi

In conformità a quanto sopra, le caratteristiche meccaniche del calcestruzzo utilizzate nell'analisi/verifiche sono le seguenti:

Grandezza		u.m.	C25/30	C30/37	C32/40	C35/45
Resistenza caratteristica a compressione	f_{ck}	N/mm ²	25,00	30,00	32,00	35,00
Resistenza di progetto a compressione	f_{cd}	N/mm ²	14,17	17,00	18,13	19,83
Resistenza caratteristica a trazione	f_{ctk}	N/mm ²	1,80	2,00	2,12	2,25
Tensione di aderenza cls-armatura	f_{bd}	N/mm ²	2,70	3,00	3,18	3,37
Tensione massima di compressione (comb. rara)	σ_c	N/mm ²	15,00	18,00	19,20	21,00
Tensione massima di compressione (comb. q.p.)	σ_c	N/mm ²	11,25	13,50	14,40	15,75
Modulo elastico medio istantaneo	E_m	N/mm ²	31476	32836	33346	34077

Tabella 3.2 - Grandezze meccaniche relative al cls

3.2 Acciaio

3.2.1 Armature per c.a. – Acciaio B 450 C

Si utilizzano per le armature degli elementi in c.a. la seguente tipologia di acciaio:

Acciaio tipo: B450 C Saldabile controllato in stabilimento

In conformità a quanto sopra, le caratteristiche meccaniche dell'acciaio d'armatura utilizzate nell'analisi/verifiche sono le seguenti:

Proprietà		Requisito
Limite di snervamento	f_y	≥ 450 MPa
Limite di rottura	f_t	≥ 540 MPa
Allungamento totale al carico massimo	A_{gt}	$\geq 7.5\%$
Rapporto	f_t/f_y	$1,15 \leq R_m/R_e \leq 1,35$
Rapporto	$f_y \text{ misurato} / f_y \text{ nom}$	$\leq 1,25$

3.2.2 Carpenteria metallica – Classe S355

Si utilizzano per le strutture metalliche del viadotto i seguenti tipi di acciaio:

Elementi saldati di spessore fino a 40mm S355J2G3
 Elementi saldati di spessore superiore a 40mm S355K2G3
 Elementi non saldati S355JO

In conformità a quanto sopra, le caratteristiche meccaniche dell'acciaio da carpenteria utilizzate nell'analisi/verifiche sono le seguenti:

Resistenza di calcolo ($t < 40$ mm) $f_d = 355$ N/mm²
 Resistenza di calcolo ($t > 40$ mm) $f_d = 335$ N/mm²
 Modulo elastico $E_s = 210000$ N/mm²

4 ELABORATI DI RIFERIMENTO

Gli elaborati inerenti all'opera in oggetto sono elencati di seguito.

DESCRIZIONE

IV00 – CAVALCAFERROVIA TIPOLOGICO

PRESCRIZIONI MATERIALI E NOTE GENERALI
 STRADE CATEGORIA F2 – CARPENTERIA IMPALCATO – DETTAGLI
 RITEGNI SISMICI – DETTAGLI E POSIZIONAMENTO CUSCINETTI
 CARPENTERIA METALLICA IMPALCATO – CONTROPIASTRE SUPERIORI PER DISPOSITIVI DI APPOGGIO
 SCHEMA FISSAGGIO PER MONTAGGIO DISPOSITIVI DI APPOGGIO
 SOLLEVAMENTO DEGLI IMPALCATI
 ARMATURA BAGGIOLI E RITEGNI ANTISISMICI SU PILE. TIPO A
 ARMATURA BAGGIOLI E RITEGNI ANTISISMICI SU PILE. TIPO B
 MESSA A TERRA E PREDISPOSIZIONE PER LA PROTEZIONE DALLE CORRENTI VAGANTI
 RELAZIONE DESCRITTIVA

IV16 – CAVALCAFERROVIA VIA BRESCIA – PK 108+954,045

RELAZIONE TECNICA GENERALE CAVALCAFERROVIA
 RELAZIONE DI CALCOLO SPALLA A
 RELAZIONE DI CALCOLO SPALLA B
 RELAZIONE DI CALCOLO PILE
 RELAZIONE SUL COMPORTAMENTO SISMICO DELL'OPERA, APPOGGI, RITEGNI SISMICI E GIUNTI DI DILATAZIONE
 RELAZIONE DI CALCOLO IMPALCATO
 PIANTE FONDAZIONI E PIANTE IMPALCATO – TAV. 1/2
 PIANTE FONDAZIONI E PIANTE IMPALCATO – TAV. 2/2
 SEZIONE LONGITUDINALE, PROSPETTO LONGITUDINALE E SEZIONI TRASVERSALI – TAV. 1/2
 SEZIONE LONGITUDINALE, PROSPETTO LONGITUDINALE E SEZIONI TRASVERSALI – TAV. 1/2
 PIANTE TRACCIAMENTO SOTTOSTRUTTURE E PLINTI DI FONDAZIONE
 PIANTE SCAVI
 CARPENTERIA SPALLA A
 CARPENTERIA SPALLA B
 CARPENTERIA PILE
 ARMATURA PALI DI FONDAZIONE SPALLE
 ARMATURA DIAFRAMMI DI FONDAZIONE PILE
 ARMATURA SPALLA A – TAVOLA 1/2
 ARMATURA SPALLA A – TAVOLA 2/2
 ARMATURA SPALLA B – TAVOLA 1/2
 ARMATURA SPALLA B – TAVOLA 2/2
 ARMATURA FUSTO PILA P1
 ARMATURA FUSTO PILA P2
 ARMATURA FUSTO PILA P3
 ARMATURA FUSTO PILA P4
 ARMATURA FUSTO PILA P5
 ARMATURA BAGGIOLI E RITEGNI ANTISISMICI SU SPALLE
 DISPOSITIVI DI APPOGGIO E GIUNTI
 CARPENTERIA METALLICA IMPALCATO – DISEGNO D'ASSIEME – TAV. 1/4
 CARPENTERIA METALLICA IMPALCATO – DISEGNO D'ASSIEME – TAV. 2/4
 CARPENTERIA METALLICA IMPALCATO – DISEGNO D'ASSIEME – TAV. 3/4
 CARPENTERIA METALLICA IMPALCATO – DISEGNO D'ASSIEME – TAV. 4/4
 CARPENTERIA METALLICA IMPALCATO – TRAVERSI – TAV. 1/3
 CARPENTERIA METALLICA IMPALCATO – TRAVERSI – TAV. 2/3
 CARPENTERIA METALLICA IMPALCATO – TRAVERSI – TAV. 3/3
 CARPENTERIA METALLICA IMPALCATO – DETTAGLI
 LASTRE TRALICCIATE IMPALCATO – TAVOLA 1/4
 LASTRE TRALICCIATE IMPALCATO – TAVOLA 2/4
 LASTRE TRALICCIATE IMPALCATO – TAVOLA 3/4
 LASTRE TRALICCIATE IMPALCATO – TAVOLA 4/4
 ARMATURA SOLETTA IMPALCATO – TAV. 1/2
 ARMATURA SOLETTA IMPALCATO – TAV. 2/2
 FASI COSTRUTTIVE. Tavola 1/2
 FASI COSTRUTTIVE. Tavola 2/2
 RELAZIONE GEOTECNICA
 PROFILO STRATIGRAFICO

CODICE

INOR11EE24TIV0000001
 INOR11EE2BZIV00A5001
 INOR11EE2BYIV00A4001
 INOR11EE2BZIV00A5004
 INOR11EE2DZIV00A5001
 INOR11EE2BCIV00A1001
 INOR11EE2BCIV00A4001
 INOR11EE2BCIV00A4002

INOR11EE2ROIV00A8001

INOR12EE2ROIV16A0001
 INOR12EE2CLIV16A6001
 INOR12EE2CLIV16A6002
 INOR12EE2CLIV16A4001
 INOR12EE2CLIV16A0001
 INOR12EE2CLIV16A5001
 INOR12EE2P9IV16A0001
 INOR12EE2P9IV16A0002
 INOR12EE2PZIV16A0001
 INOR12EE2PZIV16A0002
 INOR12EE2PZIV16A3001
 INOR12EE2PZIV1601001
 INOR12EE2BZIV16A6001
 INOR12EE2BZIV16A6002
 INOR12EE2BZIV16A4001
 INOR12EE2BZIV16A3001
 INOR12EE2BZIV16A3002
 INOR12EE2BBIV16A6001
 INOR12EE2BZIV16A6003
 INOR12EE2BBIV16A6002
 INOR12EE2BZIV16A6004
 INOR12EE2BZIV16A4002
 INOR12EE2BZIV16A4003
 INOR12EE2BZIV16A4004
 INOR12EE2BZIV16A4005
 INOR12EE2BZIV16A4006
 INOR12EE2BCIV16A6001
 INOR12EE2BZIV16A5001
 INOR12EE2BZIV16A5002
 INOR12EE2BZIV16A5003
 INOR12EE2BZIV16A5004
 INOR12EE2BZIV16A5005
 INOR12EE2BCIV16A5003
 INOR12EE2BCIV16A5001
 INOR12EE2BZIV16A5007
 INOR12EE2BKIV16A5001
 INOR12EE2BZIV16A5008
 INOR12EE2BZIV16A5009
 INOR12EE2BZIV16A5010
 INOR12EE2BZIV16A5011
 INOR12EE2BCIV16A5002
 INOR12EE2BAIV16A5001
 INOR12EE2BZIV16A1001
 INOR12EE2BBIV16A1001
 INOR12EE2RBIV1600001
 INOR12EE2F6IV1600001

5 CRITERI DI CALCOLO

In ottemperanza al D.M. del 14.01.2008 (Norme tecniche per le costruzioni), i calcoli sono condotti con il metodo semiprobabilistico agli stati limite.

5.1 Criteri e definizione dell'azione sismica

5.1.1 Tipo di analisi condotta

L'effetto dell'azione sismica di progetto sull'opera nel suo complesso, includendo il volume significativo di terreno, la struttura di fondazione, gli elementi strutturali e non, nonché gli impianti, deve rispettare gli stati limite ultimi e di esercizio definiti al § 3.2.1, i cui requisiti di sicurezza sono indicati nel § 7.1 della norma.

Il rispetto degli stati limite si considera conseguito quando:

- nei confronti degli Stati Limite di Esercizio siano rispettate le verifiche relative al solo Stato Limite di Danno;
- nei confronti degli Stati Limite Ultimi siano rispettate le indicazioni progettuali e costruttive riportate nel § 7 e siano soddisfatte le verifiche relative al solo Stato Limite di salvaguardia della Vita.

Per Stato Limite di Danno (SLD) s'intende che l'opera, nel suo complesso, a seguito del terremoto, includendo gli elementi strutturali, quelli non strutturali, le apparecchiature rilevanti alla sua funzione, subisce danni tali da non provocare rischi agli utenti e non compromette significativamente la capacità di resistenza e di rigidità nei confronti delle azioni verticali e orizzontali.

Per Stato Limite di Salvaguardia della Vita (SLV) si intende che l'opera a seguito del terremoto subisce rotture e crolli dei componenti non strutturali e impiantistici e significativi danni di componenti strutturali, cui si associa una perdita significativa di rigidità nei confronti delle azioni orizzontali (creazione di cerniere plastiche secondo il criterio della gerarchia delle resistenze), mantenendo ancora un margine di sicurezza (resistenza e rigidità) nei confronti delle azioni verticali.

Gli stati limite, sia di Esercizio sia Ultimi, sono individuati riferendosi alle prestazioni che l'opera a realizzarsi deve assolvere durante un evento sismico; per la funzione che l'opera deve espletare nella sua vita utile, è significativo calcolare lo Stato Limite di Danno (SLD) per l'esercizio e lo Stato Limite di Salvaguardia della Vita (SLV) per lo stato limite ultimo.

Con riferimento al § 7.9.2., le spalle rientrano tra le opere alle quali non è richiesta capacità dissipativa. Si può ritenere che la struttura debba mantenere sotto l'azione sismica il comportamento elastico (fattore di struttura assunto unitario). Queste strutture, muovendosi con il terreno, non subiscono le amplificazioni dell'accelerazione del suolo: le forze di inerzia di progetto possono pertanto essere determinate considerando un'accelerazione pari ad $a_g * S$ (§ 7.9.5.6.2).

Il livello di protezione richiesto per la sottostruttura nei confronti dello SLD è da ritenere conseguito se sono soddisfatte le relative verifiche allo SLV.

L'azione sismica è rappresentata da un insieme di forze statiche orizzontali e verticali, date dal prodotto delle forze di gravità per i coefficienti sismici di seguito definiti, di cui la componente verticale è considerata agente verso l'alto o verso il basso in quanto di pertinenza, in modo da produrre gli effetti più sfavorevoli.

Il calcolo dell'azione sismica verticale e dell'azione sismica orizzontale dovuta alla massa inerziale attinente alla struttura della spalla ed al terreno imbarcato viene eseguito con analisi pseudostatica (NTC § 7.11.6) mediante metodi di equilibrio limite. In queste condizioni l'azione sismica è rappresentata da una forza statica equivalente pari al prodotto delle forze di gravità per un opportuno coefficiente sismico.

Nelle verifiche allo Stato Limite Ultimo i valori dei coefficienti sismici orizzontali k_h e verticale k_v possono essere valutati mediante le espressioni:

$$k_h = \beta_m \cdot \frac{a_{\max}}{g} \qquad k_v = \pm 0.5 \cdot k_h$$

ove:

- a_{\max} accelerazione orizzontale massima attesa al sito;
- g accelerazione di gravità.

L'accelerazione massima è valutata mediante la seguente relazione:

$$a_{\max} = S \cdot a_g = S_s \cdot S_T \cdot a_g$$

Essendo la spalla una struttura che non ammette spostamenti relativi rispetto al terreno, il coefficiente β_m , assume valore unitario (NT § 7.11.6.2.1).

Le spinte delle terre, in condizioni sismiche, sono calcolate in regime di spinta attiva, condizione che comporta il calcolo della sovraspinta sismica con la formula di Mononobe-Okabe:

$$\Delta P_d = 1/2 \times S \times (1 + k_v) \times (K - k_a) \times \gamma \times h_{\text{tot}}^2$$

Il punto di applicazione della sovraspinta che interessa la spalla è posto $h/2$.

Il calcolo dell'azione sismica orizzontale dovuta alla massa inerziale attinente all'impalcato è derivato da una analisi dinamica che ha coinvolto l'intero organismo strutturale costituito da impalcato, dispositivi di vincolo e sottostrutture. Tale analisi, avente come obiettivo, tra l'altro, la determinazione dei requisiti prestazioni dei dispositivi di vincolamento, viene diffusamente descritta nel documento "Relazione di Calcolo apparecchi di appoggio e giunti di dilatazione". L'azione sismica sulla spalla dovuta alla massa inerziale dell'impalcato è determinata sulla base delle risultanze dell'analisi dinamica secondo la relazione

$$F_o = \delta \cdot K_e$$

ove:

- δ spostamento orizzontale massimo dell'impalcato (riferimento alla sezione di appoggio sulla spalla) nelle Configurazioni di Carico sismiche (SLV);
- K_e rigidità orizzontale equivalente del complessivo sistema di vincolamento dell'impalcato sulla spalla nelle Configurazioni di Carico sismiche (SLV).

5.1.2 Definizione dei parametri di caratterizzazione sismica

Ai sensi del D.M. 14/01/2008 si esegue la determinazione dei parametri sismici che caratterizzano il sito di riferimento. I dati sismici del sito di costruzione, di seguito riportati, sono relativi alla sismicità propria del sito di ubicazione.

I parametri di vita nominale, classe d'uso e periodo di riferimento, vengono determinati conformemente a quanto previsto nel paragrafo 2.4 delle NTC 2008 e sulla base delle caratteristiche dell'opera progettata.

Trattandosi di un ponte di importanza strategica, si assume quale valore di vita nominale $V_N=100$ anni.

Con riferimento alle conseguenze di un'interruzione di operatività o di un eventuale collasso, l'opera si colloca in Classe d'uso III: Ponti e reti ferroviarie la cui interruzione provochi situazioni di emergenza. Alla suddetta classe d'uso è associato un valore del coefficiente d'uso $C_U=1,5$.

Si determina quindi il periodo di riferimento per l'azione sismica:

$$V_R = V_N \cdot C_U = 100 \cdot 1,5 = 150 \text{ anni}$$

La classificazione del terreno di fondazione è determinata sulla base delle risultanze della relazione geotecnica allegata alla documentazione.

Le condizioni topografiche del sito, come dichiarato in relazione geotecnica, sono riconducibili a quelle della categoria T1 (Superficie pianeggiante, pendii e rilevati isolati con inclinazione media $i \leq 15^\circ$). La normativa vigente associa alla suddetta categoria un coefficiente di amplificazione topografica $S_T=1$.

Nella tabella seguente si riassumono i dati di base di caratterizzazione sismica:

Vita nominale (V_N)	100 anni
Classe d'uso	III
Coefficiente d'uso (C_U)	1,5
Periodo di riferimento (V_R)	150 anni
Categoria topografica	T1

Tabella 5.1 - Dati di base per la caratterizzazione sismica

I valori dei parametri sismici, caratterizzanti la sismicità del sito di ubicazione, sono costituiti da:

- accelerazione orizzontale massima al suolo (a_g);
- valore massimo del fattore di amplificazione dello spettro di accelerazione orizzontale (F_0);
- periodo di inizio del tratto a velocità costante dello spettro di accelerazione orizzontale (TC^*).

I valori dei parametri sismici in oggetto, unitamente alla classificazione del terreno ai fini della caratterizzazione sismica, sono riportati in sede di analisi della struttura, quali dati di base nella definizione delle azioni sismiche.

5.2 Spinta delle terre

La spinta del terreno viene valutata in regime di spinta a riposo in condizioni statiche mentre, in condizioni sismiche, in regime di spinta attiva.

Le caratteristiche geomeccaniche assunte per il terreno utilizzato per il terrapieno della spalla sono valutate in uniformità a quanto previsto dal capitolato d'appalto in materia di materiale da rilevato e riportati in sede di analisi della struttura, quali dati di base nella definizione delle azioni di spinta delle terre.

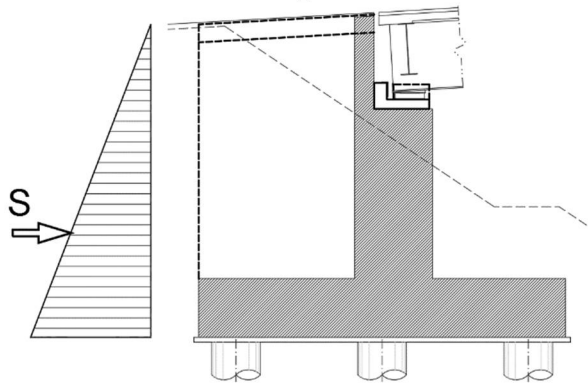
L'andamento delle tensioni orizzontali efficaci assume forma triangolare con valore massimo alla base:

$$\sigma = K \gamma H \quad [\text{kN/m}^2]$$

La risultante di spinta statica è pari a:

$$S_{stat} = \frac{1}{2} \gamma \cdot H^2 \cdot k \quad [\text{kN/ m}]$$

La spinta così calcolata è applicata ad una distanza $H/3$ a partire dalla base della fondazione



In condizioni statiche si considera un sovraccarico accidentale pari a $q_{es}=30.00 \text{ kN/m}^2$.

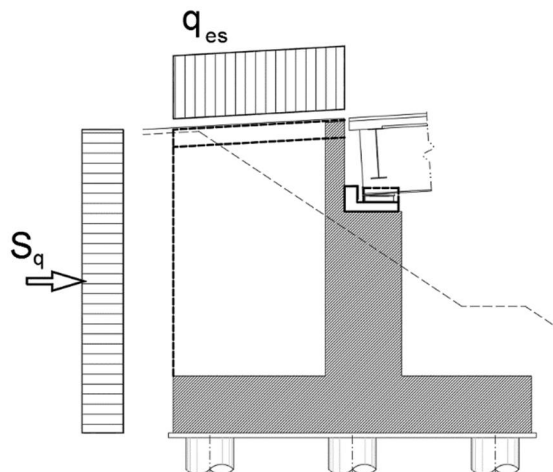
Il diagramma delle tensioni orizzontali che ne scaturiscono ha andamento costante con modulo pari a:

$$\sigma_q = q_{es} \cdot k \quad [\text{kN/m}^2]$$

La risultante di spinta è pari a:

$$S_q = q_{es} \cdot H \cdot k \quad [\text{kN/ m}]$$

La risultante di spinta è applicata a $1/2$ dell'altezza dalla base.



5.3 Combinazioni di carico

Le combinazioni di carico, considerate ai fini delle verifiche, sono stabilite in modo da garantire la sicurezza in conformità a quanto prescritto al cap. 2 delle NT. Si riporta di seguito la sintesi delle combinazioni di carico previste dalla norma:

- Combinazione fondamentale, generalmente impiegata per gli stati limite ultimi (SLU):

$$\gamma_{G1} \cdot G_1 + \gamma_{G2} \cdot G_2 + \gamma_P \cdot P + \gamma_{Q1} \cdot Q_{k1} + \gamma_{Q2} \cdot \psi_{02} \cdot Q_{k2} + \gamma_{Q3} \cdot \psi_{03} \cdot Q_{k3} + \dots$$

- Combinazione caratteristica (rara), generalmente impiegata per gli stati limite di esercizio (SLE) irreversibili, da utilizzarsi nelle verifiche alle tensioni ammissibili di cui al 2.7 delle NTC:

$$G_1 + G_2 + P + Q_{k1} + \psi_{02} \cdot Q_{k2} + \psi_{03} \cdot Q_{k3} + \dots$$

- Combinazione frequente, generalmente impiegata per gli stati limite di esercizio (SLE) reversibili:

$$G_1 + G_2 + P + \psi_{11} \cdot Q_{k1} + \psi_{22} \cdot Q_{k2} + \psi_{23} \cdot Q_{k3} + \dots$$

- Combinazione quasi permanente (SLE), generalmente impiegata per gli effetti a lungo termine:

$$G_1 + G_2 + P + \psi_{21} \cdot Q_{k1} + \psi_{22} \cdot Q_{k2} + \psi_{23} \cdot Q_{k3} + \dots$$

- Combinazione sismica, impiegata per gli stati limite ultimi e di esercizio connessi all'azione sismica E:

$$G_1 + G_2 + P + A_d + \psi_{21} \cdot Q_{k1} + \psi_{22} \cdot Q_{k2} + \dots$$

- Combinazione eccezionale, impiegata per gli stati limite ultimi connessi alle azioni eccezionali di progetto A_d :

$$G_1 + G_2 + P + A_d + \psi_{21} \cdot Q_{k1} + \psi_{22} \cdot Q_{k2} + \dots$$

5.3.1 Combinazioni per la verifica allo SLU

Gli stati limite ultimi delle opere interrato si riferiscono allo sviluppo di meccanismi di collasso, determinati dalla mobilitazione della resistenza del terreno, e al raggiungimento della resistenza degli elementi strutturali che compongono l'opera.

Le verifiche agli stati limite ultimi sono eseguiti in riferimento ai seguenti stati limite:

- SLU di tipo geotecnico (GEO) e di equilibrio di corpo rigido (EQU) - collasso per carico limite dell'insieme fondazione-terreno;
- SLU di tipo strutturale (STR) - raggiungimento della resistenza negli elementi strutturali.

Le verifiche saranno condotte secondo l'approccio progettuale "Approccio 1", utilizzando i coefficienti parziali riportati nelle Tabelle 6.2.I e 5.1.V per i parametri geotecnici e le azioni.

- combinazione 1 →(A1+M1+R1)→STR
- combinazione 2 →(A2+M1+R2)→GEO (carico limite)

PARAMETRO	GRANDEZZA ALLA QUALE APPLICARE IL COEFFICIENTE PARZIALE	COEFFICIENTE PARZIALE γ_M	(M1)	(M2)
Tangente dell'angolo di resistenza al taglio	$\tan \phi'_k$	$\gamma_{\phi'}$	1,0	1,25
Coesione efficace	c'_k	γ_c	1,0	1,25
Resistenza non drenata	c_{uk}	γ_{cu}	1,0	1,4
Peso dell'unità di volume	γ	γ_γ	1,0	1,0

Tabella 5.2 - Coefficienti parziali per i parametri geotecnici del terreno

CARICHI	EFFETTO	Coefficiente Parziale γ_F (o γ_E)	EQU	(A1) STR	(A2) GEO
Permanenti	Favorevole	γ_{G1}	0,9	1,0	1,0
	Sfavorevole		1,1	1,3	1,0
Permanenti non strutturali ⁽¹⁾	Favorevole	γ_{G2}	0,0	0,0	0,0
	Sfavorevole		1,5	1,5	1,3
Variabili	Favorevole	γ_{Qi}	0,0	0,0	0,0
	Sfavorevole		1,5	1,5	1,3

Tabella 5.3 - Coefficienti parziali per le azioni o per l'effetto delle azioni

VERIFICA	COEFFICIENTE PARZIALE (R1)	COEFFICIENTE PARZIALE (R2)	COEFFICIENTE PARZIALE (R3)
Capacità portante	$\gamma_R = 1,0$	$\gamma_R = 1,8$	$\gamma_R = 2,3$
Scorrimento	$\gamma_R = 1,0$	$\gamma_R = 1,1$	$\gamma_R = 1,1$

Tabella 5.4 - Coefficienti parziali γ_R per la resistenza del sistema

Per la condizione sismica le verifiche agli stati limite ultimi devono essere effettuate ponendo pari all'unità i coefficienti parziali sulle azioni e impiegando i parametri geotecnici e le resistenze di progetto, con i valori dei coefficienti parziali sopra indicati (7.11.1 NTC).

Gli effetti dell'azione sismica saranno valutati tenendo conto delle masse associate ai seguenti carichi gravitazionali:

$$G_1 + G_2 + \sum_i \psi_{2i} \cdot Q_{ki}$$

Per opere del tipo in oggetto è lecito assumere valore nullo per il coefficiente ψ_{2i} .

5.3.2 Combinazioni per la verifica allo SLE

Ai fini delle verifiche degli stati limite di esercizio (stato tensionale e fessurazione) si adoperano le combinazioni di carico *rara*, *frequente* e *quasi permanente*. Conservativamente, in sede di verifica, potranno essere considerate le combinazioni di carico rare anche in rappresentanza delle combinazioni di carico frequenti e quasi permanenti.

5.3.3 Coefficienti di combinazione delle azioni dovute al traffico

Ai fini della determinazione dei valori caratteristici delle azioni dovute al traffico, si considerano le combinazioni riportate nella seguente tabella:

Gruppo di azioni	Carichi sulla carreggiata					Carichi su marciapiedi e piste ciclabili
	Carichi verticali			Carichi orizzontali		Carichi verticali
	Modello principale (Schemi di carico 1, 2, 3, 4, 6)	Veicoli speciali	Folla (Schema di carico 5)	Frenatura q_3	Forza centrifuga q_4	Carico uniformemente distribuito
1	Valore caratteristico					Schema di carico 5 con valore di combinazione 2,5 kN/m ²
2 a	Valore frequente			Valore caratteristico		
2 b	Valore frequente				Valore caratteristico	
3 (*)						Schema di carico 5 con valore caratteristico 5,0 kN/m ²
4 (**)			Schema di carico 5 con valore caratteristico 5,0 kN/m ²			Schema di carico 5 con valore caratteristico 5,0 kN/m ²
5 (***)	Da definirsi per il singolo progetto	Valore caratteristico o nominale				

(*) Ponti di 3^a categoria
(**) Da considerare solo se richiesto dal particolare progetto (ad es. ponti in zona urbana)
(***) Da considerare solo se si considerano veicoli speciali

Tabella 5.5 – Combinazioni dei carichi delle azioni dovute al traffico

Nella seguente tabella, invece, si riportano i coefficienti di combinazione delle diverse categorie di azione:

<i>Azioni</i>	<i>Gruppo di azioni (Tabella 5.1.IV)</i>	<i>Coefficiente ψ_0 di combinazione</i>	<i>Coefficiente ψ_1 (valori frequenti)</i>	<i>Coefficiente ψ_2 (valori quasi permanenti)</i>
<i>Azioni da traffico (Tabella 5.1.IV)</i>	Schema 1 (Carichi tandem)	0,75	0,75	0,0
	Schemi 1, 5 e 6 (Carichi distribuiti)	0,40	0,40	0,0
	Schemi 3 e 4 (carichi concentrati)	0,40	0,40	0,0
	Schema 2	0,0	0,75	0,0
	2	0,0	0,0	0,0
	3	0,0	0,0	0,0
<i>Vento q_s</i>	4 (folla)	----	0,75	0,0
	5	0,0	0,0	0,0
	Vento a ponte scarico SLU e SLE	0,6	0,2	0,0
	Esecuzione	0,8	----	0,0
<i>Neve q_s</i>	Vento a ponte carico	0,6		
	SLU e SLE	0,0	0,0	0,0
<i>Temperatura</i>	esecuzione	0,8	0,6	0,5
	T_k	0,6	0,6	0,5

Tabella 5.6 – Coefficienti di combinazione delle diverse categorie di azione

5.3.1 Coefficienti di combinazione utilizzati nelle analisi strutturali

Sono state considerate tutte le combinazioni di carico contemplate dalla normativa per il caso in esame ma di seguito, per brevità di esposizione, si riportano le combinazioni più significative.

In sede di analisi della struttura, i coefficienti di combinazione delle azioni elementari nelle varie Combinazioni di Carico indagate risultano pertanto:

SLU-A1:

	Comb. 1	Comb. 2	Comb. 3	Comb. 4	Comb. 5	Comb. 6	Comb. 7	Comb. 8	Comb. 9	Comb. 10	Comb. 11
Pesi propri e portati impalcato	1.35	1.35	1.35	1.35	1.35	1.35	1.35	1.35	1.35	1.35	1.35
Inerzia sismica impalcato	-	-	-	-	-	-	-	-	-	-	-
Traffico impalcato	0.00	0.00	0.00	0.00	0.00	0.00	1.35	1.35	1.01	1.01	1.01
Frenatura	0.00	0.00	0.00	0.00	0.00	0.00	0.00	0.00	0.00	1.35	1.35
DT	1.20	0.72	0.72	0.72	0.72	1.20	0.72	0.72	0.72	0.72	0.72
Vento	0.00	1.50	0.00	0.90	1.50	0.90	0.90	0.90	0.90	0.90	0.90
Peso proprio spalla	1.35	1.35	1.35	1.35	1.35	1.35	1.35	1.35	1.35	1.35	1.35
Inerzia sismica spalla	-	-	-	-	-	-	-	-	-	-	-
Terreno imbarcato	1.35	1.35	1.35	1.35	1.35	1.35	1.35	1.35	1.35	1.35	1.35
Spinta a riposo terre	1.35	1.35	1.35	1.35	1.35	1.35	1.35	1.35	1.35	1.35	1.35
Spinta attiva terre	-	-	-	-	-	-	-	-	-	-	-
Sovraspinta sismica terre	-	-	-	-	-	-	-	-	-	-	-
Inerzia sismica terreno imbarcato	-	-	-	-	-	-	-	-	-	-	-
Traffico tergo spalla	0.00	0.00	1.35	1.35	0.54	0.54	0.00	0.54	1.35	0.00	0.54

GENERAL CONTRACTOR



ALTA SORVEGLIANZA



Doc. N.

Progetto
INORLotto
12Codifica Documento
E E2 CL IV16 A 6 002Rev.
AFoglio
24 di 118SLE Rare:

	Comb. 1	Comb. 2	Comb. 3	Comb. 4	Comb. 5	Comb. 6	Comb. 7	Comb. 8	Comb. 9	Comb. 10	Comb. 11
Pesi propri e portati impalcato	1.00	1.00	1.00	1.00	1.00	1.00	1.00	1.00	1.00	1.00	1.00
Inerzia sismica impalcato	-	-	-	-	-	-	-	-	-	-	-
Traffico impalcato	0.00	0.00	0.00	0.00	0.00	0.00	1.00	1.00	0.75	0.75	0.75
Frenatura	0.00	0.00	0.00	0.00	0.00	0.00	0.00	0.00	0.00	1.00	1.00
DT	1.00	1.00	1.00	1.00	1.00	1.00	1.00	1.00	1.00	1.00	1.00
Vento	0.00	1.00	0.00	0.60	1.00	0.60	0.60	0.60	0.60	0.60	0.60
Peso proprio spalla	1.00	1.00	1.00	1.00	1.00	1.00	1.00	1.00	1.00	1.00	1.00
Inerzia sismica spalla	-	-	-	-	-	-	-	-	-	-	-
Terreno imbarcato	1.00	1.00	1.00	1.00	1.00	1.00	1.00	1.00	1.00	1.00	1.00
Spinta a riposo terre	1.00	1.00	1.00	1.00	1.00	1.00	1.00	1.00	1.00	1.00	1.00
Spinta attiva terre	-	-	-	-	-	-	-	-	-	-	-
Sovraspinta sismica terre	-	-	-	-	-	-	-	-	-	-	-
Inerzia sismica terreno imbarcato	-	-	-	-	-	-	-	-	-	-	-
Traffico tergo spalla	0.00	0.00	1.00	1.00	0.40	0.40	0.00	0.40	1.00	0.00	0.40

SLE Frequenti:

	Comb. 1	Comb. 2	Comb. 3	Comb. 4
Pesi propri e portati impalcato	1,00	1,00	1,00	1,00
Inerzia sismica impalcato	-	-	-	-
Traffico impalcato	0,00	0,00	0,00	0,75
Frenatura	0,00	0,00	0,00	0,00
DT	0,60	0,50	0,50	0,50
Vento	0,00	0,00	0,20	0,00
Peso proprio spalla	1,00	1,00	1,00	1,00
Inerzia sismica spalla	-	-	-	-
Terreno imbarcato	1,00	1,00	1,00	1,00
Spinta a riposo terre	1,00	1,00	1,00	1,00
Spinta attiva terre	-	-	-	-
Sovraspinta sismica terre	-	-	-	-
Inerzia sismica terreno imbarcato	-	-	-	-
Traffico tergo spalla	0,00	0,40	0,00	0,00

GENERAL CONTRACTOR



ALTA SORVEGLIANZA



Doc. N.

Progetto
INORLotto
12Codifica Documento
E E2 CL IV16 A 6 002Rev.
AFoglio
25 di 118SLE Quasi Permanenti:

	Comb. 1
Pesi propri e portati impalcato	1.00
Inerzia sismica impalcato	-
Traffico impalcato	0.00
Frenatura	0.00
DT	0.50
Vento	0.00
Peso proprio spalla	1.00
Inerzia sismica spalla	-
Terreno imbarcato	1.00
Spinta a riposo terre	1.00
Spinta attiva terre	-
Sovrappinta sismica terre	-
Inerzia sismica terreno imbarcato	-
Traffico tergo spalla	0.00

SLV:

	Comb. 1
Pesi propri e portati impalcato	1.00
Inerzia sismica impalcato	1.00
Traffico impalcato	-
Frenatura	-
DT	0.50
Vento	-
Peso proprio spalla	1.00
Inerzia sismica spalla	1.00
Terreno imbarcato	1.00
Spinta a riposo terre	-
Spinta attiva terre	1.00
Sovrappinta sismica terre	1.00
Inerzia sismica terreno imbarcato	1.00
Traffico tergo spalla	-

5.4 Valutazione delle sollecitazioni sugli elementi strutturali

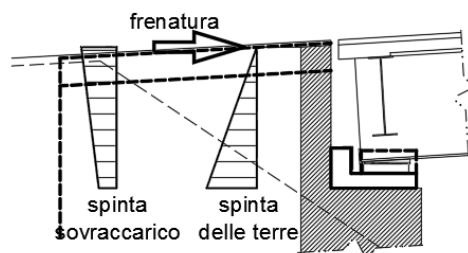
5.4.1 Paraghiaia

Il calcolo delle sollecitazioni viene effettuato sulla base delle spinte delle terre, di quelle derivanti dal sovraccarico sul rilevato, nonché dell'azione di frenamento determinata ai sensi della Circ. Min. LL. PP. 617/2009 p.to C5.1.3.3.7.2. La condizione sismica viene valutata con le relative sovraspinte.

Il paraghiaia presenta uno schema statico di lastra incastrata su 3 lati (alla base sul fusto ed alle estremità laterali sui muri di risvolto). Tale schema può essere semplificato in via conservativa come duplice funzionamento (vedi figure):

- calcolo delle sollecitazioni che interessano le fibre verticali: si considera il funzionamento di schema di mensola verticale inflessa incastrata nel fusto;
- calcolo delle sollecitazioni che interessano le fibre orizzontali: si considera il funzionamento di schema di mensola orizzontale tenso-inflessa (con trazione connessa alle spinte agenti sui muri di risvolto) incastrata nei muri di risvolto.

Schema a)



Schema b)



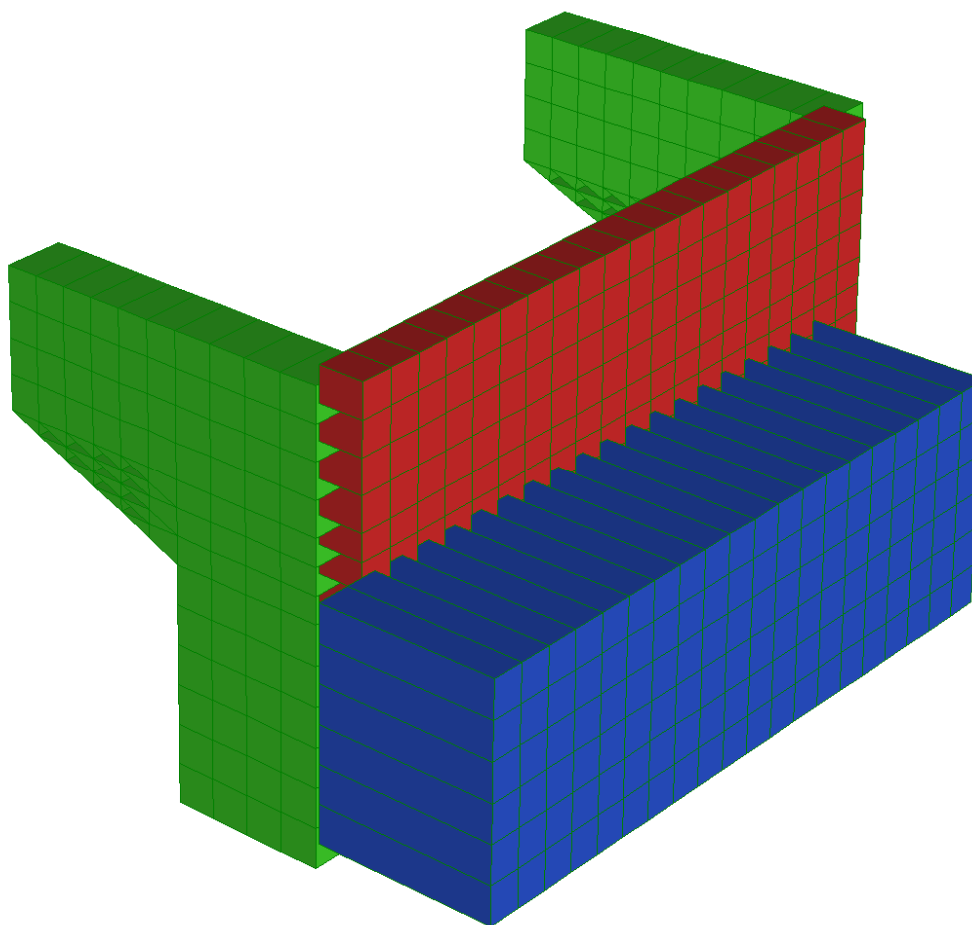
In considerazione dei rapporti dimensionali caratterizzanti il paraghiaia della spalla in oggetto, come funzionamento dimensionante, è assunto lo schema statico di mensola verticale incastrata alla base sul fusto. Nella direzione ortogonale verrà comunque disposta idonea armatura atta a garantire un buon funzionamento d'assieme e ad assorbire eventuali sollecitazioni flessionali secondarie.

5.4.2 Muri di risvolto e orecchie

L'analisi dei muri di risvolto e delle orecchie è stata eseguita mediante un modello di calcolo implementato con il software Straus7, grazie al quale è stato possibile valutare la ripartizione delle sollecitazioni nelle strutture in elevazione.

Il calcolo delle sollecitazioni viene effettuato sulla base delle spinte delle terre e di quelle derivanti dal sovraccarico sul rilevato. La condizione sismica viene valutata con le relative sovraspinte.

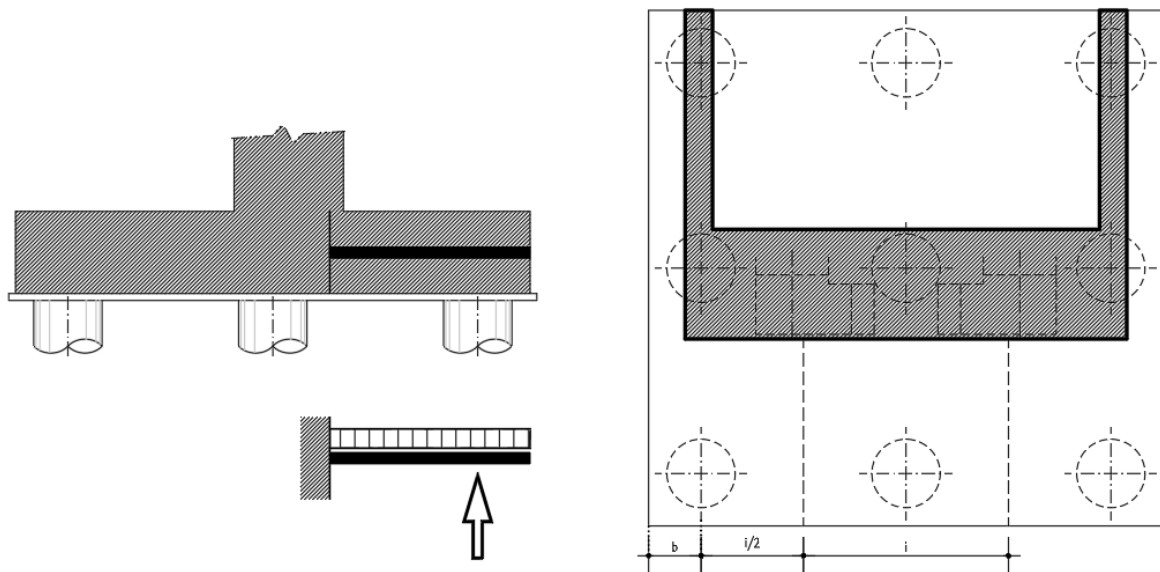
Si riporta di seguito un'immagine rappresentativa del modello impiegato per le analisi, realizzato con elementi shell a 4 nodi.



5.4.3 Platea di fondazione

Il comportamento della platea in direzione longitudinale è riconducibile allo schema di trave a mensola vincolata in corrispondenza dell'incastro con lo spiccato fusto. La mensola frontale risulta caricata dall'azione assiale dei pali frontali (soggetti a massimo sforzo normale di compressione), sgravata del peso proprio della platea e del peso del terreno di ricoprimento. Lo schema di calcolo è il seguente con larghezza di calcolo al minimo tra:

- l'interasse dei pali i
- il semi-interasse dei pali sommato alla larghezza dello sbalzo trasversale $i/2+b$



In corrispondenza degli allineamenti dei pali, ove si prevede una concentrazione degli stati sollecitativi e tensionali, viene prevista una quantità di armatura integrativa.

Vista la geometria globale della spalla non risultano significative le verifiche della platea in direzione trasversale e quelle dello sbalzo posteriore.

5.4.4 Pali di fondazione

Per quanto riguarda i criteri di calcolo impiegati per le analisi, il dimensionamento e la determinazione della capacità portante delle palificate si rimanda alla specifica Relazione Geotecnica.

6 CRITERI DI VERIFICA

6.1 Verifiche SLU

6.1.1 Resistenza a sforzo normale e flessione

Si fa riferimento alle ipotesi di base riportate nel paragrafo 4.1.2.1.2.1 delle NT:

- Conservazione delle sezioni piane,
- Perfetta aderenza tra acciaio e calcestruzzo,
- Resistenza a trazione del calcestruzzo nulla,
- Rottura del calcestruzzo determinata dal raggiungimento della sua capacità deformativa ultima a compressione,
- Rottura dell'armatura tesa determinata dal raggiungimento della sua capacità deformativa ultima.

Per quanto concerne i materiali si adotta il diagramma di calcolo tensione-deformazione “parabola-rettangolo” per il calcestruzzo, elastico-perfettamente plastico per l'acciaio.

La verifica di resistenza si conduce confrontando $M_{Rd}(N_{Ed})$ con M_{Ed} come indicato di seguito:

$$M_{Rd} = M_{Rd}(N_{Ed}) \geq M_{Ed}$$

dove:

M_{Rd} è il valore di calcolo del momento resistente corrispondente a N_{Ed} ,

N_{Ed} è il valore di calcolo della compressione assiale (sforzo normale) dell'azione,

M_{Ed} è il valore di calcolo della componente flettente dell'azione.

6.1.2 Verifiche allo stato limite ultimo per taglio

Si distingue tra elementi non armati a taglio (paragrafo 4.1.2.1.3.1 delle NT) ed elementi armati a taglio con staffe (paragrafo 4.1.2.1.3.2 delle NT).

6.1.2.1 Elementi non armati a taglio

La verifica di resistenza si pone con:

$$V_{Rd} \geq V_{Ed}$$

dove:

V_{Rd} è il valore di calcolo della resistenza a taglio,

V_{Ed} è il valore di calcolo dello sforzo di taglio agente.

Con riferimento all'elemento fessurato da momento flettente, la resistenza al taglio si valuta con:

$$V_{Rd} = \{0.18 k (100 \rho_1 f_{ck})^{1/3} / \gamma_c + 0.15 \sigma_{cp}\} b_w d \geq (u_{min} + 0.15 \sigma_{cp}) b_w d$$

Con:

$$k = 1 + (200/d)^{1/2} \leq 2$$

$$u_{min} = 0.035 k^{3/2} f_{ck}^{1/2}$$

dove:

d è l'altezza utile della sezione (in mm),

ρ_1 è il rapporto geometrico di armatura longitudinale (≤ 0.02),

σ_{cp} è la tensione media di compressione nella sezione ($\leq 0.2 f_{ck}$),

b_w è la larghezza minima della sezione (in mm).

6.1.2.2 Elementi armati a taglio

La resistenza a taglio V_{Rd} per elementi strutturali dotati di specifica armatura a taglio è valutata sulla base di una adeguata schematizzazione a traliccio.

Gli elementi resistenti dell'ideale traliccio sono: le armature trasversali, le armature longitudinali, il corrente compresso di calcestruzzo ed i puntoni d'anima inclinati.

L'inclinazione ϑ dei puntoni di calcestruzzo rispetto all'asse della trave deve rispettare i seguenti limiti:

$$1 \leq \text{ctg } \vartheta \leq 2.5.$$

La verifica di resistenza si pone con:

$$V_{Rd} \geq V_{Ed},$$

dove:

V_{Ed} è il valore di calcolo dello sforzo di taglio agente.

Con riferimento all'armatura trasversale (staffe), la resistenza di calcolo a "taglio trazione" si calcola con:

$$V_{Rsd} = 0.9 d A_{sw}/s f_{yd} \text{ctg } \vartheta.$$

Con riferimento al calcestruzzo d'anima, la resistenza di calcolo a "taglio compressione" si calcola con:

$$V_{Rcd} = 0.9 d b_w \alpha_c f'_{cd} \text{ctg } \vartheta (1 + \text{ctg}^2 \vartheta).$$

La resistenza al taglio della trave è la minore delle due sopra definite:

$$V_{Rd} = \min (V_{Rcd}, V_{Rsd}),$$

dove:

d è l'altezza utile della sezione,

σ_{cp} è la tensione media di compressione nella sezione ($\leq 0.2 f_{ck}$),

b_w è la larghezza minima della sezione,

A_{sw} è l'area dell'armatura trasversale,

s è l'interasse tra due armature trasversali consecutive,

f'_{cd} è la resistenza a compressione ridotta del calcestruzzo d'anima,

α_c è il coefficiente maggiorativo funzione di σ_{cp} .

6.2 Verifiche SLE

6.2.1 Verifiche allo stato limite di fessurazione

In ordine di severità si distinguono i seguenti stati limite:

- Stato limite di decompressione nel quale la tensione normale è ovunque di compressione ed al più uguale a 0;
- Stato limite di formazione delle fessure nel quale la tensione normale di trazione nella fibra più sollecitata è:
 $\sigma_{ct} = f_{ctm}/1.2$,
 con f_{ctm} definito nel paragrafo 11.2.10.2 delle NT;
- Stato limite di apertura delle fessure, il valore limite di apertura della fessura calcolato al livello considerato è pari ad uno dei seguenti valori nominali:

$$w_1 = 0.2 \text{ mm};$$

$$w_2 = 0.3 \text{ mm};$$

$$w_3 = 0.4 \text{ mm}.$$

Lo stato limite di fessurazione è fissato in funzione delle condizioni ambientali e della sensibilità delle armature alla corrosione, come descritto nel seguito. Le combinazioni di riferimento sono:

- Combinazione Quasi Permanente,
- Combinazione Frequente.

Le condizioni ambientali si distinguono come riportato nella tabella seguente:

CONDIZIONI AMBIENTALI	CLASSE DI ESPOSIZIONE
Ordinarie	X0, XC1, XC2, XC3, XF1
Aggressive	XC4, XD1, XS1, XA1, XA2, XF2, XF3
Molto aggressive	XD2, XD3, XS2, XS3, XA3, XF4

Tabella 6.1 – Condizioni ambientali e classi di esposizione

Per quanto concerne la sensibilità delle armature, trattandosi di armature di acciaio ordinario queste si considerano poco sensibili.

La scelta dei limiti di fessurazione si esegue sulla base di quanto riportato nella tabella seguente:

Gruppi di esigenze	Condizioni ambientali	Combinazione di azioni	Armatura			
			Sensibile		Poco sensibile	
			Stato limite	w_d	Stato limite	w_d
a	Ordinarie	frequente	ap. fessure	$\leq w_2$	ap. fessure	$\leq w_3$
		quasi permanente	ap. fessure	$\leq w_1$	ap. fessure	$\leq w_2$
b	Aggressive	frequente	ap. fessure	$\leq w_1$	ap. fessure	$\leq w_2$
		quasi permanente	decompressione	-	ap. fessure	$\leq w_1$
c	Molto aggressive	frequente	formazione fessure	-	ap. fessure	$\leq w_1$
		quasi permanente	decompressione	-	ap. fessure	$\leq w_1$

Tabella 6.2 – Limiti di fessurazione

Per quanto concerne gli stati limite di decompressione (“a” nell’elenco precedente) e di formazione delle fessure (“b”), le tensioni sono calcolate in base alle caratteristiche geometriche e meccaniche della sezione omogeneizzata non fessurata.

Per quanto concerne lo stato limite di apertura delle fessure il valore di calcolo di apertura w_d non deve superare i valori nominali w_1 , w_2 , w_3 secondo quanto riportato nella tabella precedente.

Il valore di calcolo è dato da:

$$w_d = 1.7 w_m,$$

dove:

w_m rappresenta l’ampiezza media delle fessure.

L’ampiezza media delle fessure w_m è calcolata come prodotto della deformazione media delle barre d’armatura ϵ_{sm} per la distanza tra le fessure Δ_{sm} :

$$w_m = \epsilon_{sm} \Delta_{sm}.$$

Per i valori di ϵ_{sm} e Δ_{sm} si fa riferimento a quanto indicato da comprovata letteratura tecnica.

Nella Circolare Applicativa del 2009, si fa riferimento al seguente calcolo per w_d :

$$w_d = \epsilon_{sm} \Delta_{sm,max}$$

dove:

$\Delta_{sm,max}$ rappresenta la distanza massima tra le fessure.

La deformazione unitaria delle barre, ϵ_{sm} , può essere calcolata con la seguente espressione:

$$\epsilon_{sm} = 1/E_s [\sigma_s - k_t f_{ctm}/\rho_{eff} (1 + \alpha_e \rho_{eff})] \geq 0.6 \sigma_s/E_s,$$

dove:

σ_s è la tensione nell’armatura tesa valutata considerando la sezione fessurata,

α_e è il rapporto E_s/E_{cm} ,

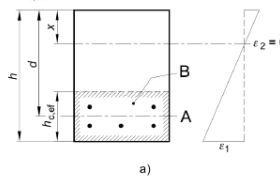
ρ_{eff} è pari ad $A_s/A_{c,eff}$,

$A_{c,eff}$ è l’area efficace di calcestruzzo teso attorno all’armatura, di altezza $h_{c,ef}$, dove $h_{c,ef}$ è il valore minore tra $2.5(h-d)$, $(h-x)/3$ ed $h/2$ (come indicato in figura seguente); nel caso di elementi in trazione, in cui esistono due aree efficaci, l’una all’estradosso e l’altra all’intradosso, entrambe le aree vanno considerate separatamente,

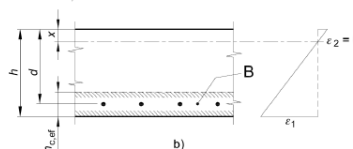
k_t è un fattore dipendente dalla durata del carico.

Legenda

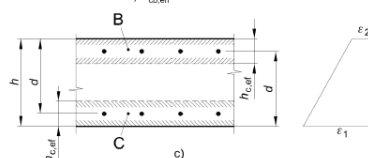
- a) Trave
A Livello del baricentro dell’acciaio
B Area tesa efficace, $A_{c,eff}$



- b) Piastra
B Area tesa efficace, $A_{c,eff}$



- c) Elemento in trazione
B Area tesa efficace di estradosso, $A_{ct,eff}$
C Area tesa efficace di intradosso, $A_{cb,eff}$



Per quanto concerne la distanza massima Δ_{smax} , nel caso in cui l'armatura sia disposta con una spaziatura non superiore a $5(c + \phi/2)$, essa può essere valutata come segue:

$$\Delta_{smax} = k_3 c + k_1 k_2 k_3 k_4 \phi / \rho_{eff},$$

dove:

- ϕ è il diametro delle barre (se nella sezione sono impiegate barre di diametro diverso si raccomanda l'uso di un opportuno diametro equivalente ϕ_{eq}),
- c è il ricoprimento delle barre di armatura,
- k_1 è funzione dell'aderenza delle armature,
- k_2 è funzione dello stato sollecitativo di trazione o flessione,
- k_3 assume il valore fisso di 3.4,
- k_4 assume il valore fisso di 0.425.

Nel caso in esame, come riportato nelle caratteristiche dei materiali, le strutture di elevazione presentano classe di esposizione XC4 e XF1, le strutture di fondazione XC2 e i pali di fondazione XC2. Si ottengono pertanto i seguenti limiti per lo stato limite di fessurazione:

	Condizioni ambientali	Combinazione azioni	limite apertura fessure w_a
Strutture di elevazione	Aggressive	Frequente	$\leq w_2 = 0.3 \text{ mm}$
		Quasi Permanente	$\leq w_1 = 0.2 \text{ mm}$
Strutture di fondazione	Ordinarie	Frequente	$\leq w_3 = 0.4 \text{ mm}$
		Quasi Permanente	$\leq w_2 = 0.3 \text{ mm}$
Pali di fondazione	Ordinarie	Frequente	$\leq w_3 = 0.4 \text{ mm}$
		Quasi Permanente	$\leq w_2 = 0.3 \text{ mm}$

Nei casi previsti dalla norma, la verifica di fessurazione può essere condotta per via indiretta (C4.1.2.2.4). Essa consiste nell'appurare che la tensione nelle barre di armatura sia limitata entro determinati valori tabellati in funzione del diametro della barra e della spaziatura massima:

Tensione nell'acciaio σ_s [MPa]	Diametro massimo ϕ delle barre (mm)		
	$w_3 = 0,4 \text{ mm}$	$w_2 = 0,3 \text{ mm}$	$w_1 = 0,2 \text{ mm}$
160	40	32	25
200	32	25	16
240	20	16	12
280	16	12	8
320	12	10	6
360	10	8	-

Tensione nell'acciaio σ_s [MPa]	Spaziatura massima s delle barre (mm)		
	$w_3 = 0,4 \text{ mm}$	$w_2 = 0,3 \text{ mm}$	$w_1 = 0,2 \text{ mm}$
160	300	300	200
200	300	250	150
240	250	200	100
280	200	150	50
320	150	100	-
360	100	50	-

6.2.2 Verifiche delle tensioni in esercizio

La massima tensione di compressione del calcestruzzo σ_c deve rispettare la seguente limitazione:

- $\sigma_c < 0.60 f_{ck}$ per combinazione caratteristica (rara),
- $\sigma_c < 0.45 f_{ck}$ per combinazione quasi permanente.

La tensione massima per l'acciaio σ_s deve rispettare la limitazione seguente:

- $\sigma_s < 0.80 f_{yk}$ per combinazione caratteristica.

Nel caso in esame si ottiene pertanto:

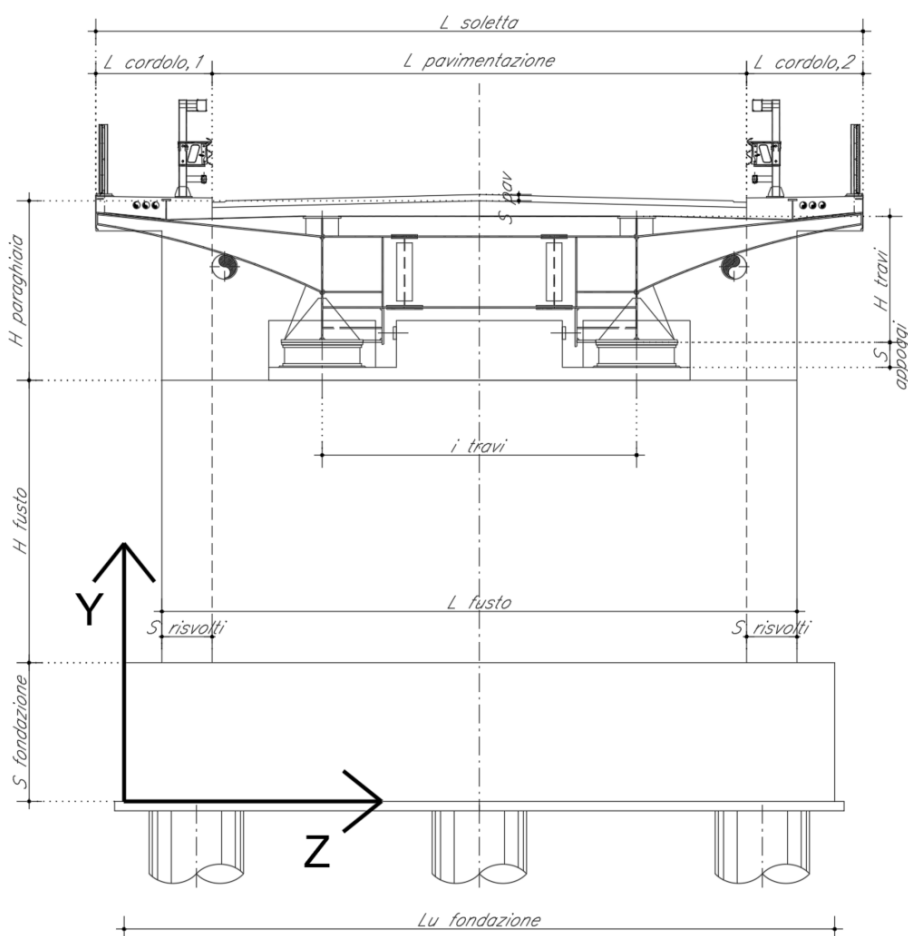
- Per le strutture di elevazione $f_{ck} = 32$ MPa da cui:
 - $\sigma_c < 0.60 f_{ck} = 19.2$ MPa per combinazione caratteristica (rara),
 - $\sigma_c < 0.45 f_{ck} = 14.4$ MPa per combinazione quasi permanente.
- Per le strutture di fondazione e per i pali di fondazione $f_{ck} = 25$ MPa da cui:
 - $\sigma_c < 0.60 f_{ck} = 15$ MPa per combinazione caratteristica (rara),
 - $\sigma_c < 0.45 f_{ck} = 11.3$ MPa per combinazione quasi permanente.
- Per l'acciaio B450C la tensione deve rispettare il seguente limite: $\sigma_s < 0.80 f_{yk} = 360$ Mpa

7 ANALISI DELLA SPALLA

Nel presente paragrafo si riporta l'analisi globale della spalla in oggetto. Per la geometria e le caratteristiche dimensionali si fa riferimento alle figure riportate in premessa. Per ulteriori dettagli si rimanda agli elaborati grafici di riferimento.

7.1 Sistema di riferimento

Nell'immagine riportata di seguito viene rappresentato il sistema di riferimento impiegato per svolgere l'analisi.



Doc. N.

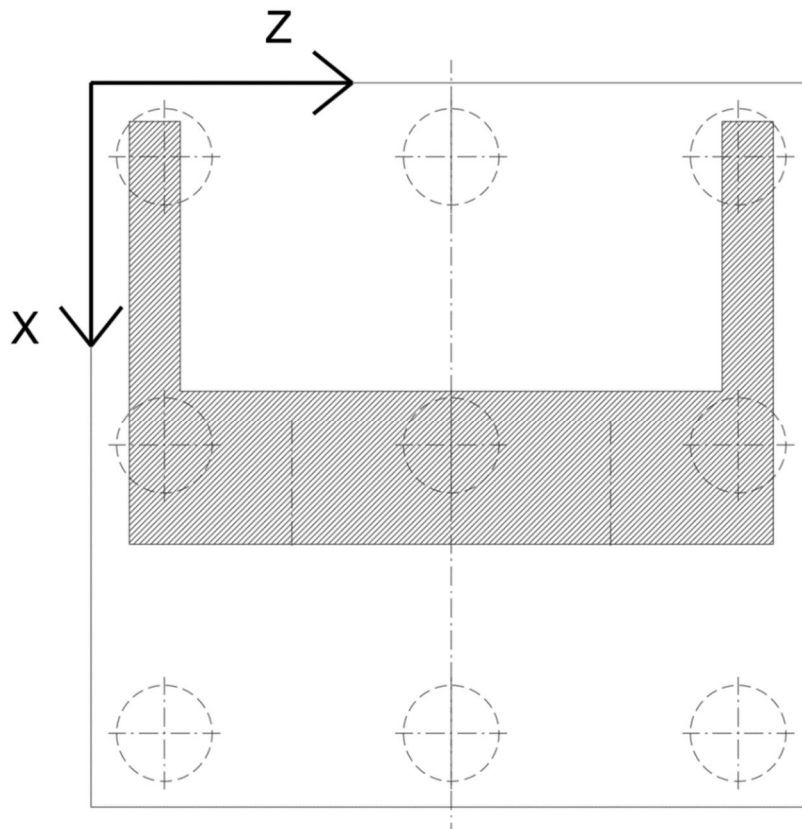
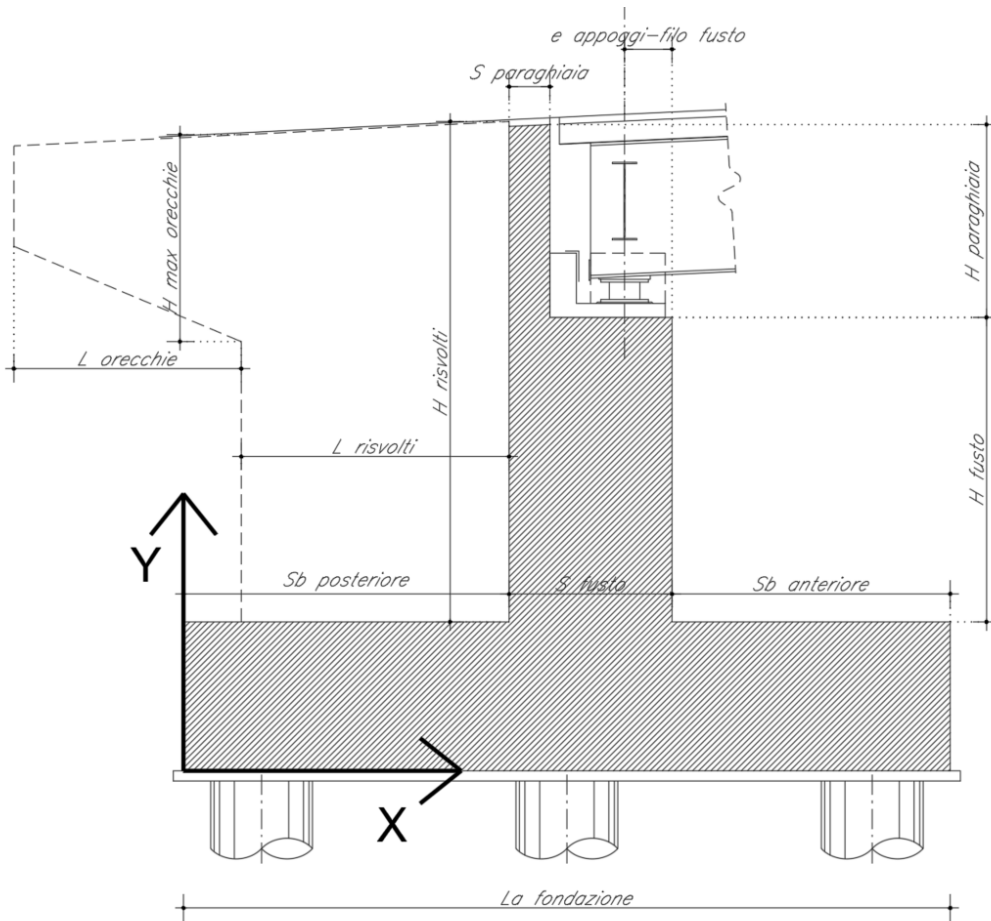
Progetto
INOR

Lotto
12

Codifica Documento
E E2 CL IV16 A 6 002

Rev.
A

Foglio
36 di 118



7.2 Dati di input

7.2.1 Geometria dell'impalcato

Si riportano di seguito i principali dati geometrici dell'impalcato necessari per l'analisi della spalla. La simbologia adottata fa riferimento ai parametri indicati nelle figure precedenti.

Dati relativi all'impalcato

Numero travi	n° travi	2,00
Lunghezza impalcato (m)	L _{impalcato}	265,00
Interasse travi (m)	i _{travi}	5,00
Altezza travi in corrispondenza dell'appoggio (m)	H _{travi}	2,00
Interasse appoggi (m)	i _{appoggi}	30-35-45- 45-70-40
Lunghezza di afferenza alla spalla (m)	L _{afferenza(spalla)}	15,00
Larghezza pavimentazione (m)	L _{pavimentazione}	8,50
Spessore pavimentazione (m)	S _{pavimentazione}	0,10
Larghezza soletta (m)	L _{soletta}	12,20
Larghezza carreggiata (m)	L _{carreggiata}	8,50
Spessore medio soletta (m)	S _{soletta}	0,24
Larghezza cordolo n° 1 -a maggior z- (m)	L _{cordolo,1}	1,85
Larghezza cordolo n° 2 -a minor z- (m)	L _{cordolo,2}	1,85
Altezza max cordoli (m)	H _{max,cordoli}	0,15
Altezza media cordoli (m)	H _{media,cordoli}	0,15

Dati relativi agli appoggi ed alla curvatura impalcato

Spessore apparecchi di appoggio della spalla (m)	S _{appoggi}	0,25
Posizione asse appoggi rispetto a filo valle fusto (m)	e _{appoggi-filo fusto}	0,70
Eccentricità asse impalcato-asse appoggi travi (m)	e _{impalcato-appoggi}	0,00
Raggio di curvatura -zero se rettilineo- (m)	R _{curvatura}	0,00
Azione d'attrito sugli appoggi in % sui carichi permanenti	a%	0,00

7.2.2 Geometria della spalla

Si riportano di seguito i principali dati geometrici necessari per il calcolo delle azioni globali relative alla spalla. La simbologia adottata fa riferimento ai parametri indicati nelle figure precedenti.

Dati relativi alla spalla

Altezza fusto spalla (m)	H_{fusto}	3,80
Spessore fusto spalla (m)	S_{fusto}	2,40
Lunghezza fusto spalla (m)	L_{fusto}	10,10
Eccentricità trasversale fusto rispetto alla platea (m)	$e_{\text{fusto-spalla}}$	0,00
Altezza media paraghiaia (m)	$H_{\text{paraghiaia}}$	2,85
Spessore paraghiaia (m)	$S_{\text{paraghiaia}}$	0,60
Altezza risvolti (m)	H_{risvolti}	6,65
Lunghezza risvolti (m)	L_{risvolti}	1,70
Spessore medio risvolti (m)	S_{risvolti}	0,80
Altezza massima orecchie (m)	H_{orecchie}	2,81
Lunghezza massima orecchie (m)	L_{orecchie}	2,50
Spessore medio orecchie (m)	S_{orecchie}	0,80

Dati relativi alla platea di fondazione

Lunghezza platea di fondazione (m)	$Lu_{\text{fondazione}}$	11,30
Larghezza platea di fondazione -lungo asse stradale- (m)	$La_{\text{fondazione}}$	6,80
Sbalzo anteriore (m)	$Sb_{\text{anteriore}}$	2,70
Sbalzo posteriore (m)	$Sb_{\text{posteriore}}$	1,70
Spessore platea (m)	$S_{\text{fondazione}}$	1,80

Dati relativi alla palificata di fondazione

Numero di pali	$n^{\circ} \text{ pali}$	6,00
Diametro pali (m)	D_{pali}	1,50

7.3 Azioni trasmesse dall'impalcato

Le azioni descritte nella 'Relazione di calcolo apparecchi di appoggio e giunti di dilatazione' e trasmesse alla spalla in esame sono riportate di seguito.

7.3.1 Carichi permanenti

Si riporta di seguito l'analisi dei carichi permanenti unitari riferiti all'impalcato.

	Peso unitario			Larghezza [m]	Spessore [m]	Numero [-]	Carico lineare [kN/m]
	[kN/m ³]	[kN/m ²]	[kN/m]				
Peso struttura in acciaio		2.80		12.20			= 34.16
Peso soletta	25.00			12.20	0.24		= 73.20
Totale strutturali							107.36
Pavimentazione		2.40		8.50			= 20.40
Cordoli	25.00			1.85	0.17	2	= 15.73
Barriere sicurezza e parapetto			2.50			2	= 5.00
Totale Permanenti Portati							41.13
Totale							148.49

Le azioni permanenti trasmesse dall'impalcato allo spiccato del fusto e in corrispondenza dell'intradosso della fondazione sono le seguenti.

GENERAL CONTRACTOR



ALTA SORVEGLIANZA



Doc. N.

Progetto
INORLotto
12Codifica Documento
E E2 CL IV16 A 6 002Rev.
AFoglio
40 di 118

7.3.2 Carichi accidentali

Le colonne dei carichi mobili vengono disposte, a partire da quella di entità massima, in adiacenza al cordolo n° 1. Nella tabella seguente si riassumono le singole reazioni sulla spalla dovute ad ogni singola colonna di carico, e la reazione totale, riferite all'asse della carreggiata:

CARICHI VERTICALI DA TRAFFICO						
SCHEMA DI CARICO 1	Corsia 1		Corsia 2		Corsia 3	Rimanente
Larghezza corsia [m]	3,00		3,00		0,00	2,50
Q_{ik} [kN] afferente a spalla	300	300	200	200	0	0
Ascissa Tandem [m]	8,00	6,00	5,00	3,00	2,00	0,00
<i>Rispetto a baricentro spiccato fusto:</i>						
Momento trasv. da carico tandem [kNm]	1.125,00	525,00	150,00	250,00	0,00	0,00
<i>Rispetto a baricentro palificata:</i>						
Momento trasv. da carico tandem [kNm]	1.125,00	525,00	150,00	250,00	0,00	0,00
q_{ik} [kN/m ²]	9,00		2,50		0,00	2,50
q_{ik} [kN] afferente a spalla	472,50		131,25		0,00	109,38
Ascissa colonna di carico [m]	7,00		4,00		2,50	1,25
<i>Rispetto a baricentro spiccato fusto:</i>						
Momento trasv. da carico distr. [kNm]	1.113,75		-28,13		0,00	-281,25
<i>Rispetto a baricentro palificata:</i>						
Momento trasv. da carico distr. [kNm]	1.113,75		-28,13		0,00	-281,25

CARICHI VERTICALI DA FOLLA

q_{fk}	2,50 kN/m ²
Largh. pedonale 1	1,85 m
Largh. pedonale 2	1,85 m
$q_{fk,1}$	4,63 kN/m
$q_{fk,2}$	4,63 kN/m
$F_{marciapiede 1}$	69 kN
$F_{marciapiede 2}$	69 kN
Z _{folla,marciapiede 1}	-0,93 m
Z _{folla,marciapiede 2}	9,43 m

GENERAL CONTRACTOR



ALTA SORVEGLIANZA



Doc. N.

Progetto
INORLotto
12Codifica Documento
E E2 CL IV16 A 6 002Rev.
AFoglio
41 di 118

Le azioni dovute ai carichi mobili trasmesse dall'impalcato allo spiccato del fusto e in corrispondenza dell'intradosso della fondazione sono le seguenti.

CARICHI VERTICALI DA FOLLA E TRAFFICO		
N_{traffico}	1.611 kN	SPICCATO FUSTO
N_{folla}	139 kN	
N_{tot}	1.750 kN	
$M_{\text{trasv,traffico}}$	2.354 kNm	
$M_{\text{trasv,folla}}$	0 kNm	
$M_{\text{trasv,tot}}$	2.354 kNm	
$M_{\text{long,traffico}}$	806 kNm	
$M_{\text{long,folla}}$	69 kNm	
$M_{\text{long,tot}}$	875 kNm	
N_{traffico}	1.611 kN	INTRADOSSO FONDAZIONE
N_{folla}	139 kN	
N_{tot}	1.750 kN	
$M_{\text{trasv,traffico}}$	2.354 kNm	
$M_{\text{trasv,folla}}$	359 kNm	
$M_{\text{trasv,tot}}$	2.713 kNm	
$M_{\text{long,traffico}}$	0 kNm	
$M_{\text{long,folla}}$	0 kNm	
$M_{\text{long,tot}}$	0 kNm	

GENERAL CONTRACTOR



ALTA SORVEGLIANZA



Doc. N.

Progetto
INORLotto
12Codifica Documento
E E2 CL IV16 A 6 002Rev.
AFoglio
42 di 118

7.3.3 Azione di frenamento

Le azioni di frenamento trasmesse dall'impalcato allo spiccato del fusto e in corrispondenza dell'intradosso della fondazione sono le seguenti.

AZIONI DI ACCELERAZIONE E FRENATURA		
$T_{\text{long, frenatura}}$	103,32 kN	SPICCATO FUSTO
e_{vert}	4,40 m	
e_{trasv}	0,00 m	
$M_{\text{long, frenatura}}$	455 kNm	
$M_{\text{torc, frenatura}}$	0,00 kNm	
$T_{\text{long, frenatura}}$	103,32 kN	INTRADOSSO FONDAZIONE
e_{vert}	6,20 m	
e_{trasv}	0,00 m	
$M_{\text{long, frenatura}}$	641 kNm	
$M_{\text{torc, frenatura}}$	0,00 kNm	

7.3.4 Azione centrifuga

Essendo l'asse viario rettilineo l'azione centrifuga risulta nulla.

7.3.5 Variazione termica

Variazione termica uniforme di progetto 30,000 °C

Fattore moltiplicativo k appoggi per bassi spostamenti 2,00

T_{long}	859 kN	SPICCATO FUSTO
e_{vert}	4,40 m	
e_{trasv}	0,00	
M_{long}	3.778 kNm	
M_{torc}	0,00 kNm	

T_{long}	859 kN	INTRADOSSO FONDAZIONE
e_{vert}	6,20 m	
e_{trasv}	0,00	
M_{long}	5.323 kNm	
M_{torc}	0,00 kNm	

GENERAL CONTRACTOR



ALTA SORVEGLIANZA



GRUPPO FERROVIE DELLO STATO ITALIANE

Doc. N.

Progetto
INORLotto
12Codifica Documento
E E2 CL IV16 A 6 002Rev.
AFoglio
43 di 118

7.3.6 Azione del vento

Pressione vento	2,50 kPa
L 1° campata	35,00 m
% afferenza carico vento alla spalla	50,00 %
H impalcato	3,00 m
H barriera	3,00 m

T _{trav}	225 kN	SPICCATO FUSTO
e _{vert}	4,4 m	
e _{long}	0,5 m	
M _{trav}	1.665 kNm	
M _{torc}	113 kNm	

T _{trav}	225 kN	INTRADOSSO FONDAZIONE
e _{vert}	6,2 m	
e _{long}	0,0 m	
M _{trav}	2.070 kNm	
M _{torc}	0 kNm	

GENERAL CONTRACTOR



ALTA SORVEGLIANZA



GRUPPO FERROVIE DELLO STATO ITALIANE

Doc. N.

Progetto
INORLotto
12Codifica Documento
E E2 CL IV16 A 6 002Rev.
AFoglio
44 di 118

7.3.7 Azione sismica

Di seguito si riportano i parametri assunti alla base del calcolo dell'azione sismica.

Stato limite di salvaguardia della vita (SLV)

Probabilità di superamento	10,00 %
T_R	1424 anni
a_g	0,2300 g
a_{gv}	0,1500 g
F_0	2,4760
F_v	1,6070
T_c^*	0,2810 s
Categoria suolo	B
Categoria topografica	T1
S_t	1,0000
S_s	1,1722
S	1,172
C_c	1,4179
T_B	0,1328
T_c	0,3984
T_D	2,5200

Sulla spalla in oggetto il sistema di vincolamento trasmette le azioni sismiche longitudinali derivanti dall'impalcato calcolate di seguito.

Lunghezza totale ponte	265,00 m
Luce campata adiacente spalla fissa	30,00 m
$m_{\text{IMPALCATO TOTALE}}$	4.051.987,77 kg
$m_{\text{IMPALCATO AFFERENTE A SPALLA FISSA}}$	229.357,80 kg
% attrito	100,00 %
F SISMICA LONG	10.716,91 kN
% sisma in y (long.)	100,00 %
% sisma in x (trasv.)	30,00 %
% sisma in verticale	30,00 %

GENERAL CONTRACTOR



ALTA SORVEGLIANZA



GRUPPO FERROVIE DELLO STATO ITALIANE

Doc. N.

Progetto
INORLotto
12Codifica Documento
E E2 CL IV16 A 6 002Rev.
AFoglio
45 di 118

Le azioni dovute al sisma trasmesse dall'impalcato allo spiccato del fusto e in corrispondenza dell'intradosso della fondazione sono le seguenti.

N	249,49 kN	SPICCATO FUSTO
T _{long}	900,00 kN	
T _{trav}	270,00 kN	
e _{vert}	4,40 m	
e _{trav}	0,00 m	
e _{long}	0,50 m	
M _{trav}	1.674,00 kNm	
M _{torc}	135,00 kNm	
M _{long}	4.084,74 kNm	

N	249,49 kN	INTRADOSSO FONDAZIONE
T _{long}	900,00 kN	
T _{trav}	270,00 kN	
e _{vert}	6,20 m	
e _{trav}	0,00 m	
e _x	0,00 m	
M _{trav}	2.160,00 kNm	
M _{torc}	0,00 kNm	
M _{long}	5.580,00 kNm	

GENERAL CONTRACTOR



ALTA SORVEGLIANZA



Doc. N.

Progetto
INORLotto
12Codifica Documento
E E2 CL IV16 A 6 002Rev.
AFoglio
46 di 118

7.4 Azioni relative alla spalla

7.4.1 Peso proprio

Elemento strutturale	N (kN)	x _G (m)	y _G (m)
Paraghiaia	432	2,00	7,03
Muri d'ala	452	0,85	5,13
Orecchie	228	-1,15	7,31
Fusto	2.303	2,90	3,70
Plinto	3.458	3,40	0,90

Le azioni dovute ai pesi propri degli elementi della spalla, allo spiccato del fusto e in corrispondenza dell'intradosso della fondazione, sono le seguenti.

γ	25,00 kN/m ³	SPICCATO FUSTO
N	2.735 kN	
M _{long}	-389 kNm	
γ	25,00 kN/m ³	INTRADOSSO FONDAZIONE
N	6.873 kN	
M _{long}	-3.946 kNm	
M _{trasv}	0 kNm	

GENERAL CONTRACTOR



ALTA SORVEGLIANZA



GRUPPO FERROVIE DELLO STATO ITALIANE

Doc. N.

Progetto
INORLotto
12Codifica Documento
E E2 CL IV16 A 6 002Rev.
AFoglio
47 di 118

7.4.2 Forze inerziali degli elementi della spalla

	Rispetto base fusto	Rispetto intradosso fondazione		
N	431,78	431,78	kN	PARAGHIAIA
Massa paraghiaia	44.013,76	44.013,76	kg	
T _{long}	116,41	116,41	kN	
e _{vert,paraghiaia}	5,23	7,03	m	
M _{long,paraghiaia}	608,24	817,78	kNm	
T _{trav}	34,92	34,92	kN	
M _{trav}	182,47	245,33	kNm	

N		452,20	kN	MURI D'ALA
Massa muri d'ala		46.095,82	kg	
T _{long}		121,92	kN	
e _{vert,muri d'ala}		5,13	m	
M _{long,muri d'ala}		624,82	kNm	
T _{trav}		36,57	kN	
M _{trav}		187,45	kNm	

N	2.302,80	2.302,80	kN	FUSTO
Massa fusto	234.740,06	234.740,06	kg	
T _{long}	620,85	620,85	kN	
e _{vert,fusto}	1,90	3,70	m	
M _{long,fusto}	1.179,62	2.297,16	kNm	
T _{trav}	186,26	186,26	kN	
M _{trav}	353,89	689,15	kNm	

N		3.457,80	kN	PLINTO
Massa plinto		352.477,06	kg	
T _{long}		932,25	kN	
e _{vert,plinto}		0,90	m	
M _{long,plinto}		839,02	kNm	
T _{trav}		279,67	kN	
M _{trav}		251,71	kNm	

GENERAL CONTRACTOR



ALTA SORVEGLIANZA



GRUPPO FERROVIE DELLO STATO ITALIANE

Doc. N.

Progetto
INORLotto
12Codifica Documento
E E2 CL IV16 A 6 002Rev.
AFoglio
48 di 118

Massa totale	278.753,82 kg	SPICCATO FUSTO
N _{sismica}	121,42 kN	
T _{long}	737,26 kN	
M _{long,plinto}	1.770,61 kNm	
T _{trasv}	221,18 kN	
M _{trasv}	536,36 kNm	
Massa totale	677.326,71 kg	INTRADOSSO FONDAZIONE
N _{sismica}	295,02 kN	
T _{long}	1.791,43 kN	
M _{long,plinto}	4.449,62 kNm	
T _{trasv}	537,43 kN	
M _{trasv}	1.373,64 kNm	

GENERAL CONTRACTOR



ALTA SORVEGLIANZA



GRUPPO FERROVIE DELLO STATO ITALIANE

Doc. N.

Progetto
INORLotto
12Codifica Documento
E E2 CL IV16 A 6 002Rev.
AFoglio
49 di 118

7.4.3 Spinta delle terre

7.4.3.1 Spinta statica del terreno di monte

SPINTA RIPOSO TERRENO DI MONTE

$\phi\kappa$ [°]	$\phi\kappa$ [rad]	$\text{tg}(\phi\kappa)$
38,00	0,66	0,78

M1

K_0	0,38
γ	20,00 kN/m ³
$H_{\text{MEDIA PARAGHIAIA}}$	2,85 m
H_{FUSTO}	3,80 m
H_{PLINTO}	1,80 m
$H_{\text{media(spalla)}}$	8,45 m
$B_{\text{terreno imbarcato}}$	1,70 m
θ	0,00 °
X G,terreno imbarcato(MONTE)	0,85 m
X G,terreno imbarcato(VALLE)	5,45 m
X G.PALIFICATA	3,40 m

Paraghiaia

L PARAGHIAIA	10,10 m
H PARAGHIAIA	2,85 m
S PARAGHIAIA	315 kN
Y S.PARAGHIAIA	6,55 m

Fusto

L FUSTO	10,10 m
H FUSTO	3,80 m
S FUSTO	1.401 kN
Y S.FUSTO	3,45 m

Plinto

L PLINTO	11,30 m
H PLINTO	1,80 m
S PLINTO	1.180 kN
Y S.PLINTO	0,86 m

GENERAL CONTRACTOR



ALTA SORVEGLIANZA



GRUPPO FERROVIE DELLO STATO ITALIANE

Doc. N.

Progetto
INORLotto
12Codifica Documento
E E2 CL IV16 A 6 002Rev.
AFoglio
50 di 118

$T_{\text{long,spinta}}$	1.717 kN	SPICCATO FUSTO
$M_{\text{long,spinta}}$	3.805 kNm	
$N_{\text{terreno imbarcato}}$	0 kN	
$M_{\text{long,terreno imbarcato}}$	0 kNm	
N_{tot}	0 kN	
$T_{\text{long,tot}}$	1.717 kN	
$M_{\text{long,tot}}$	3.805 kNm	INTRADOSSO FONDAZIONE
$T_{\text{long,spinta}}$	2.897 kN	
$M_{\text{long,spinta}}$	7.915 kNm	
$N_{\text{terreno imbarcato}}$	2.803 kN	
$M_{\text{long,terreno imbarcato}}$	-4.342 kNm	
N_{tot}	2.803 kN	
$T_{\text{long,tot}}$	2.897 kN	
$M_{\text{long,tot}}$	3.574 kNm	

GENERAL CONTRACTOR



ALTA SORVEGLIANZA



GRUPPO FERROVIE DELLO STATO ITALIANE

Doc. N.

Progetto
INORLotto
12Codifica Documento
E E2 CL IV16 A 6 002Rev.
AFoglio
51 di 118**SPINTA ATTIVA TERRENO DI MONTE**

$\phi\kappa$ [°]	$\phi\kappa$ [rad]	tg($\phi\kappa$)
38,00	0,66	0,78

M1

K_a	0,24
γ	20,00 kN/m ³
$H_{\text{MEDIA PARAGHIAIA}}$	2,85 m
H_{FUSTO}	3,80 m
H_{PLINTO}	1,80 m
$H_{\text{media(spalla)}}$	8,45 m
$B_{\text{terreno imbarcato}}$	1,70 m
θ	0,00 °
$X_{G,\text{terreno imbarcato}}$	0,85 m
$X_{G,\text{terreno imbarcato(VALLE)}}$	5,45 m
$X_{G,\text{PALIFICATA}}$	3,40 m

Paraghiaia

$L_{\text{PARAGHIAIA}}$	10,10 m
$H_{\text{PARAGHIAIA}}$	2,85 m
$S_{\text{PARAGHIAIA}}$	195 kN
$y_{S,\text{PARAGHIAIA}}$	6,55 m

Fusto

L_{FUSTO}	10,10 m
H_{FUSTO}	3,80 m
S_{FUSTO}	867 kN
$y_{S,\text{FUSTO}}$	3,45 m

Plinto

L_{PLINTO}	11,30 m
H_{PLINTO}	1,80 m
S_{PLINTO}	731 kN
$y_{S,\text{PLINTO}}$	0,86 m

GENERAL CONTRACTOR



ALTA SORVEGLIANZA



GRUPPO FERROVIE DELLO STATO ITALIANE

Doc. N.

Progetto
INORLotto
12Codifica Documento
E E2 CL IV16 A 6 002Rev.
AFoglio
52 di 118

$T_{\text{long,spinta}}$	1.062 kN	SPICCATO FUSTO
$M_{\text{long,spinta}}$	2.355 kNm	
$N_{\text{terreno imbarcato}}$	0 kN	
$M_{\text{long,terreno imbarcato}}$	0 kNm	
N_{tot}	0 kN	
$T_{\text{long,tot}}$	1.062 kN	
$M_{\text{long,tot}}$	2.355 kNm	INTRADOSSO FONDAZIONE
$T_{\text{long,spinta}}$	1.793 kN	
$M_{\text{long,spinta}}$	4.899 kNm	
$N_{\text{terreno imbarcato}}$	2.803 kN	
$M_{\text{long,terreno imbarcato}}$	-4.342 kNm	
N_{tot}	2.803 kN	
$T_{\text{long,tot}}$	1.793 kN	
$M_{\text{long,tot}}$	557 kNm	

GENERAL CONTRACTOR



ALTA SORVEGLIANZA



GRUPPO FERROVIE DELLO STATO ITALIANE

Doc. N.

Progetto
INORLotto
12Codifica Documento
E E2 CL IV16 A 6 002Rev.
AFoglio
53 di 1187.4.3.2 Traffico a tergo spalla

M1	
K0	0,38
q TRAFFICO	30,00 kN/m ²
H SPALLA	8,45 m
B PLINTO	6,80 m
H PLINTO	1,80 m
B TERRENO IMBARCATO	1,70 m
L PARAGHIAIA	10,10 m
X G.PALIFICATA	3,40 m

N	0 kN	SPICCATO FUSTO
T _{long}	774 kN	
M _{long}	2.575 kNm	

N	515 kN	INTRADOSSO FONDAZIONE
T _{long}	984 kN	
M _{long}	2.844 kNm	

GENERAL CONTRACTOR



ALTA SORVEGLIANZA



GRUPPO FERROVIE DELLO STATO ITALIANE

Doc. N.

Progetto
INORLotto
12Codifica Documento
E E2 CL IV16 A 6 002Rev.
AFoglio
54 di 1187.4.3.3 Sovrappinta sismica del terreno di monte

$\phi\kappa$ [°]	$\phi\kappa$ [rad]	$tg(\phi\kappa)$
38,00	0,66	0,78

M1	
$H_{media(spalla)}$	8,45 m
γ	20,00 kN/m ³
K_a	0,24
k_h	0,27
k_v	0,13
θ	13,36 °
α	90,00 °
β	0,00 °
δ	0,00 °
$K_{a,e}$	0,38
S_e	308,72 kN/m
S_a	169,85 kN/m
$\Delta\Sigma$	138,87 kN/m
$q_{\Delta\Sigma}$	16,43 kN/m/m
<u>Paraghiaia</u>	
$L_{PARAGHIAIA}$	10,10 m
$H_{PARAGHIAIA}$	2,85 m
$\Delta\Sigma_{e,PARAGHIAIA}$	473 kN
$y_{Se,PARAGHIAIA}$	7,03 m
$M_{long,PARAGHIAIA}$	3.323 kNm
<u>Fusto</u>	
L_{FUSTO}	10,10 m
H_{FUSTO}	3,80 kN
$\Delta\Sigma_{e,FUSTO}$	631 kN
$y_{Se,FUSTO}$	3,70 m
$M_{long,FUSTO}$	2.334 kNm
<u>Plinto</u>	
L_{PLINTO}	11,30 m
H_{PLINTO}	1,80 m
$\Delta\Sigma_{e,PLINTO}$	334 kN
$y_{Se,PLINTO}$	0,90 m
$M_{long,PLINTO}$	301 kNm

$T_{long,spinta}$	1.104 kN	SPICCATO FUSTO
$M_{long,spinta}$	3.670 kNm	
$T_{long,spinta}$	1.438 kN	INTRADOSSO FONDAZIONE
$M_{long,spinta}$	5.958 kNm	

GENERAL CONTRACTOR



ALTA SORVEGLIANZA



GRUPPO FERROVIE DELLO STATO ITALIANE

Doc. N.

Progetto
INORLotto
12Codifica Documento
E E2 CL IV16 A 6 002Rev.
AFoglio
55 di 1187.4.3.4 Forse inerziali del terreno imbarcato

Massa terreno imbarcato	195.907,24 kg	SPICCATO FUSTO
$T_{long,SISMICA}$	518,15 kN	
y_G	3,33 m	
$M_{long,SISMICA}$	1.722,83 kNm	
$T_{trasv,SISMICA}$	155,44 kN	
$M_{trasv,SISMICA}$	516,85 kNm	
$N_{SISMICA}$	0,00 kN	
x_G	-2,05 m	
$M_{long,SISMICA}$	0,00 kNm	INTRAD. FONDAZIONE
Massa terreno imbarcato	285.766,56 kg	
$T_{long,SISMICA}$	755,81 kN	
$y_{G,terreno\ imbarcato\ MONTE}$	5,13 m	
$y_{G,terreno\ imbarcato\ VALLE}$	2,30 m	
$M_{long,SISMICA}$	3.408,77 kNm	
$T_{trasv,SISMICA}$	226,74 kN	
$M_{trasv,SISMICA}$	1.162,06 kNm	
$N_{SISMICA}$	126,15 kN	
x_G	-2,55 m	

GENERAL CONTRACTOR



ALTA SORVEGLIANZA



Doc. N.

Progetto
INORLotto
12Codifica Documento
E E2 CL IV16 A 6 002Rev.
AFoglio
56 di 118

7.5 Sollecitazioni a spiccato fusto

7.5.1 Azioni elementari

SOLLECITAZIONI SPICCATO FUSTO						
	N [kN]	T long [kN]	M long [kNm]	T trasv [kN]	M trasv [kNm]	M torc [kNm]
Pesi propri + portati impalcato	2.250	-	1.125	-	0	-
Inerzia sismica impalcato	249	900	4.085	270	1.674	135
Traffico impalcato	1.750	-	875	-	2.354	-
Frenatura e centrifuga	-	103	455	0	0	0
DT	-	859	3.778	-	-	0
Attrito	-	0	0	-	-	0
Vento	-	-	-	225	1.665	113
P.P. spalla	2.735	-	-389	-	-	-
Inerzia sismica spalla	123	737	1.770	221	536	-
Terreno imbarcato	0	-	0	-	-	-
Spinta statica terre a riposo	-	1.717	3.805	-	-	-
Spinta statica terre attiva	-	1.062	2.355	-	-	-
Sovraspinta sismica terre	-	1.104	3.670	-	-	-
Inerzia sismica terreno imbarcato	0	518	1.723	155	517	-
Traffico tergo spalla	0	774	2.575	-	-	-

7.5.2 Sollecitazioni a spiccato fusto

Di seguito si riportano le sollecitazioni globali risultanti nella sezione di spiccato fusto.

COMBO SLU-A1											
	1	2	3	4	5	6	7	8	9	10	11
N [kN]	6.729	6.729	6.729	6.729	6.729	6.729	9.092	9.092	8.497	8.497	8.497
T long [kN]	3.348	2.936	3.981	3.981	3.354	3.766	2.936	3.354	3.981	3.075	3.493
M long [kNm]	10.665	8.851	12.327	12.327	10.242	12.055	10.032	11.423	13.211	10.349	11.739
T trasv [kN]	0	338	0	203	338	203	203	203	203	203	203
M trasv [kNm]	0	2.498	0	1.499	2.498	1.499	4.677	4.677	3.876	3.876	3.876
M torc [kNm]	0	169	0	101	169	101	101	101	101	101	101

COMBO SLE - RARE											
	1	2	3	4	5	6	7	8	9	10	11
N [kN]	4.985	4.985	4.985	4.985	4.985	4.985	6.735	6.735	6.297	6.297	6.297
T long [kN]	2.575	2.232	3.006	3.006	2.542	2.885	2.232	2.542	3.006	2.335	2.645
M long [kNm]	8.319	6.808	9.383	9.383	7.838	9.349	7.683	8.713	10.040	7.919	8.949
T trasv [kN]	0	225	0	135	225	135	135	135	135	135	135
M trasv [kNm]	0	1.665	0	999	1.665	999	3.353	3.353	2.765	2.765	2.765
M torc [kNm]	0	113	0	68	113	68	68	68	68	68	68

COMBO SLE - FREQUENTE				
	1	2	3	4
N [kN]	4.985	4.985	4.985	6.297
T long [kN]	2.232	2.456	2.146	2.146
M long [kNm]	6.808	7.461	6.431	7.087
T trasv [kN]	0	0	45	0
M trasv [kNm]	0	0	333	1.766
M torc [kNm]	0	0	23	0

COMBO SLE - QP	
	1
N [kN]	4.985
T long [kN]	2.146
M long [kNm]	6.431
T trasv [kN]	0
M trasv [kNm]	0
M torc [kNm]	0

GENERAL CONTRACTOR



ALTA SORVEGLIANZA



Doc. N.

Progetto
INOR

Lotto
12

Codifica Documento
E E2 CL IV16 A 6 002

Rev.
A

Foglio
58 di 118

**COMBO
SLV**

1

N [kN]	5.357
T long [kN]	4.751
M long [kNm]	16.229
T trasv [kN]	647
M trasv [kNm]	2.727
M torc [kNm]	135

GENERAL CONTRACTOR



ALTA SORVEGLIANZA



Doc. N.

Progetto
INORLotto
12Codifica Documento
E E2 CL IV16 A 6 002Rev.
AFoglio
59 di 118

7.5.3 Sollecitazioni oggetto di verifica

La verifica dell'elemento strutturale viene condotta facendo riferimento ad una sezione di larghezza unitaria. Le sollecitazioni a spiccato fusto riferite ad una larghezza unitaria pari a 1 m risultano pertanto:

COMBO SLU-A1											
	1	2	3	4	5	6	7	8	9	10	11
N [kN]	792	792	792	792	792	792	1.070	1.070	1.000	1.000	1.000
T long [kN]	394	345	468	468	395	443	345	395	468	362	411
M long [kNm]	1.255	1.041	1.450	1.450	1.205	1.418	1.180	1.344	1.554	1.217	1.381

COMBO SLE - RARE											
	1	2	3	4	5	6	7	8	9	10	11
N [kN]	586	586	586	586	586	586	792	792	741	741	741
T long [kN]	303	263	354	354	299	339	263	299	354	275	311
M long [kNm]	979	801	1.104	1.104	922	1.100	904	1.025	1.181	932	1.053

COMBO SLE - FREQUENTE				
	1	2	3	4
N [kN]	586	586	586	741
T long [kN]	263	289	252	252
M long [kNm]	801	878	757	834

COMBO SLE - QUASI PERMANENTE	
	1
N [kN]	586
T long [kN]	252
M long [kNm]	757

COMBO SLV	
	1
N [kN]	630
T long [kN]	559
M long [kNm]	1.909

GENERAL CONTRACTOR



ALTA SORVEGLIANZA



Doc. N.

Progetto
INORLotto
12Codifica Documento
E E2 CL IV16 A 6 002Rev.
AFoglio
60 di 118

7.6 Sollecitazioni sulla palificata di fondazione

7.6.1.1 Azioni elementari

Si riportano di seguito le caratteristiche di sollecitazione relative alla palificata, riferite agli assi baricentrici della platea.

SOLLECITAZIONI INTRADOSSO FONDAZIONE						
	N [kN]	T long [kN]	M long [kNm]	T trasv [kN]	M trasv [kNm]	M torc [kNm]
Pesi propri + portati impalcato	2.250	-	0	-	0	-
Inerzia sismica impalcato	249	900	5.580	270	2.160	0
Traffico impalcato	1.750	-	0	-	2.713	-
Frenatura e centrifuga	-	103	641	0	0	0
DT	-	859	5.323	-	-	0
Attrito	-	0	0	-	-	0
Vento	-	-	-	225	2.070	0
P.P. spalla	6.873	-	-3.946	-	0	-
Inerzia sismica spalla	299	1.791	4.448	537	1.374	-
Terreno imbarcato	2.803	-	-4.342	-	-	-
Spinta statica terre a riposo	-	2.897	7.915	-	-	-
Spinta statica terre attiva	-	1.793	4.899	-	-	-
Sovraspinta sismica terre	-	1.438	5.958	-	-	-
Inerzia sismica terreno imbarcato	126	756	3.087	227	1.162	-
Traffico tergo spalla	515	984	2.844	-	-	-

GENERAL CONTRACTOR



ALTA SORVEGLIANZA



Doc. N.

Progetto
INORLotto
12Codifica Documento
E E2 CL IV16 A 6 002Rev.
AFoglio
61 di 118

7.6.1.2 Sollecitazioni sulla palificata di fondazione

Le sollecitazioni riportate nella tabella sottostante sono calcolate rispetto al baricentro della palificata.

COMBO SLU-A1											
	1	2	3	4	5	6	7	8	9	10	11
N [kN]	16.100	16.100	16.795	16.795	16.378	16.378	18.463	18.741	18.563	17.868	18.146
T long [kN]	4.941	4.529	5.858	5.858	5.061	5.473	4.529	5.061	5.858	4.669	5.200
M long [kNm]	5.885	3.330	7.169	7.169	4.865	7.421	3.330	4.865	7.169	4.194	5.730
T trasv [kN]	0	338	0	203	338	203	203	203	203	203	203
M trasv [kNm]	0	3.105	0	1.863	3.105	1.863	5.526	5.526	4.604	4.604	4.604
M torc [kNm]	0	0	0	0	0	0	0	0	0	0	0

COMBO SLE RARA											
	1	2	3	4	5	6	7	8	9	10	11
N [kN]	11.926	11.926	12.441	12.441	12.132	12.132	13.676	13.882	13.754	13.238	13.444
T long [kN]	3.756	3.412	4.396	4.396	3.806	4.149	3.412	3.806	4.396	3.516	3.909
M long [kNm]	4.951	2.821	5.665	5.665	3.959	6.088	2.821	3.959	5.665	3.462	4.599
T trasv [kN]	0	225	0	135	225	135	135	135	135	135	135
M trasv [kNm]	0	2.070	0	1.242	2.070	1.242	3.955	3.955	3.277	3.277	3.277
M torc [kNm]	0	0	0	0	0	0	0	0	0	0	0

COMBO SLE FREQUENTE				
	1	2	3	4
N [kN]	11.926	12.132	11.926	13.238
T long [kN]	3.412	3.720	3.326	3.326
M long [kNm]	2.821	3.427	2.289	2.289
T trasv [kN]	0	0	45	0
M trasv [kNm]	0	0	414	2.035
M torc [kNm]	0	0	0	0

COMBO SLE - QP	
	1
N [kN]	11.926
T long [kN]	3.326
M long [kNm]	2.289
T trasv [kN]	0
M trasv [kNm]	0
M torc [kNm]	0

GENERAL CONTRACTOR



ALTA SORVEGLIANZA



Doc. N.

Progetto
INOR

Lotto
12

Codifica Documento
E E2 CL IV16 A 6 002

Rev.
A

Foglio
62 di 118

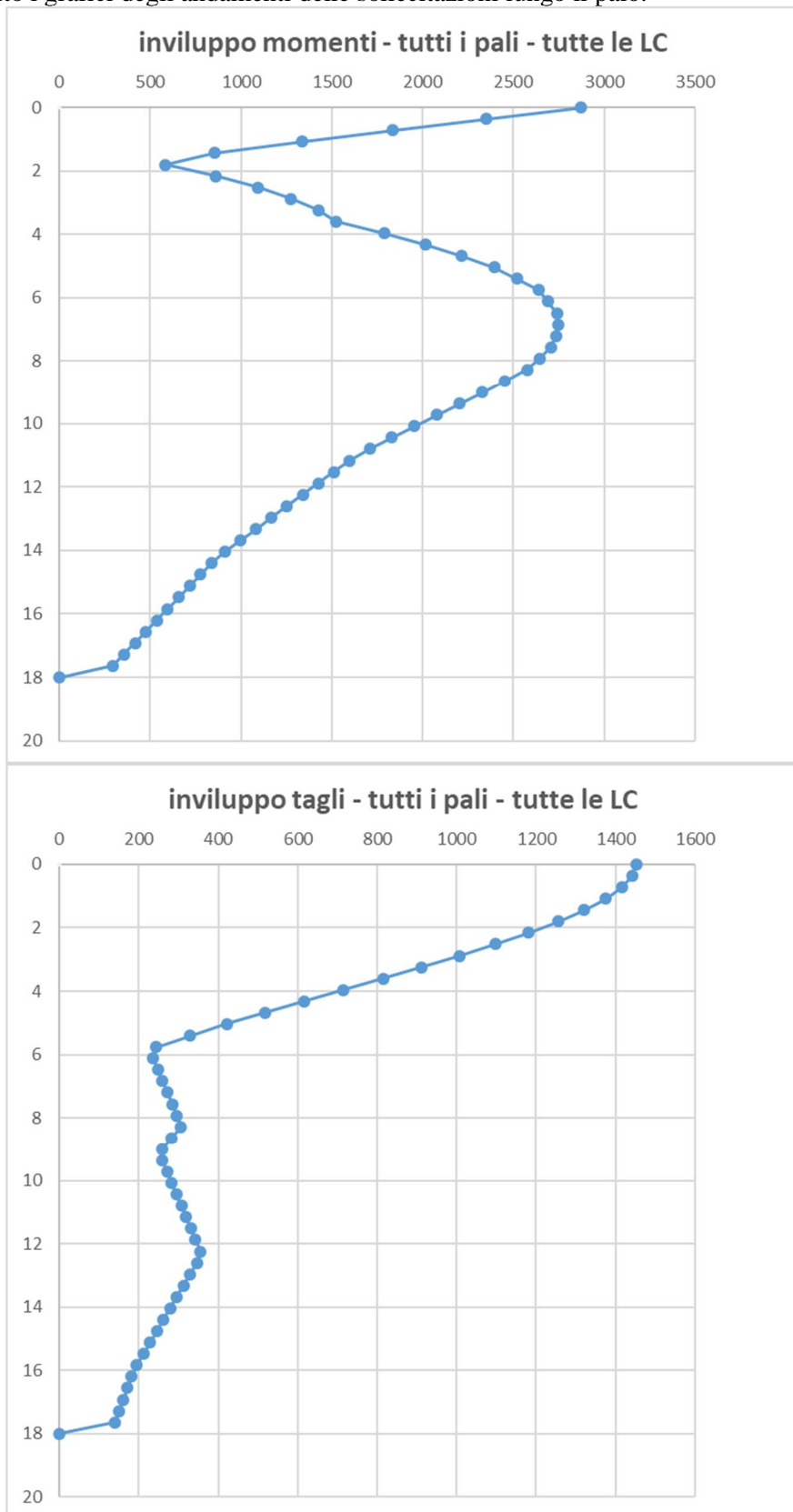
**COMBO
SLV**

1

N [kN]	12.601
T long [kN]	7.108
M long [kNm]	18.346
T trasv [kN]	1.034
M trasv [kNm]	4.696
M torc [kNm]	0

7.7 Sollecitazione sui pali di fondazione

Si riportano di seguito i grafici degli andamenti delle sollecitazioni lungo il palo:



GENERAL CONTRACTOR



ALTA SORVEGLIANZA



Doc. N.

Progetto
INORLotto
12Codifica Documento
E E2 CL IV16 A 6 002Rev.
AFoglio
64 di 118

Le massime sollecitazioni risultano in corrispondenza della sezione di testa del palo, si riportano pertanto le azioni in testa a ciascun palo:

Azioni assiale a testa palo (kN)

Comb.	Palo 1	Palo 2	Palo 3	Palo 4	Palo 5	Palo 6
SLU 1	-1840	-1840	-1840	-3527	-3527	-3527
SLU 2	-1829	-2011	-2194	-3173	-3355	-3538
SLU 3	-1790	-1790	-1790	-3809	-3809	-3809
SLU 4	-1680	-1790	-1899	-3699	-3809	-3918
SLU 5	-1740	-1923	-2105	-3354	-3537	-3719
SLU 6	-1641	-1751	-1860	-3599	-3708	-3818
SLU 7	-2124	-2405	-2686	-3468	-3749	-4031
SLU 8	-2035	-2316	-2598	-3649	-3931	-4212
SLU 9	-1846	-2084	-2322	-3865	-4104	-4342
SLU 10	-2010	-2248	-2486	-3470	-3708	-3946
SLU 11	-1921	-2159	-2397	-3651	-3890	-4128
SLE RA 1	-1323	-1323	-1323	-2652	-2652	-2652
SLE RA 2	-1344	-1466	-1588	-2388	-2509	-2631
SLE RA 3	-1302	-1302	-1302	-2845	-2845	-2845
SLE RA 4	-1229	-1302	-1375	-2772	-2845	-2918
SLE RA 5	-1279	-1400	-1522	-2522	-2644	-2765
SLE RA 6	-1184	-1257	-1330	-2714	-2787	-2860
SLE RA 7	-1557	-1758	-1958	-2601	-2801	-3001
SLE RA 8	-1492	-1692	-1892	-2735	-2935	-3136
SLE RA 9	-1352	-1520	-1689	-2896	-3064	-3232
SLE RA 10	-1473	-1642	-1810	-2603	-2771	-2940
SLE RA 11	-1408	-1576	-1744	-2737	-2906	-3074
SLE FR 1	-1466	-1466	-1466	-2509	-2509	-2509
SLE FR 2	-1436	-1436	-1436	-2608	-2608	-2608
SLE FR 3	-1477	-1502	-1526	-2449	-2474	-2498
SLE FR 4	-1625	-1720	-1816	-2597	-2692	-2788
SLE QP 1	-1502	-1502	-1502	-2474	-2474	-2474
SLV 1	732	315	-102	-4098	-4515	-4932

GENERAL CONTRACTOR



ALTA SORVEGLIANZA



GRUPPO FERROVIE DELLO STATO ITALIANE

Doc. N.

Progetto
INORLotto
12Codifica Documento
E E2 CL IV16 A 6 002Rev.
AFoglio
65 di 118**TAGLIO a testa palo (kN)**

Comb.	Palo 1	Palo 2	Palo 3	Palo 4	Palo 5	Palo 6
SLU 1	633	633	633	1014	1014	1014
SLU 2	584	584	587	929	929	930
SLU 3	750	750	750	1202	1202	1202
SLU 4	751	751	752	1203	1203	1203
SLU 5	651	651	654	1038	1038	1040
SLU 6	701	701	702	1124	1124	1125
SLU 7	583	583	584	928	928	929
SLU 8	650	650	651	1038	1038	1038
SLU 9	751	751	752	1203	1203	1203
SLU 10	600	600	601	957	957	958
SLU 11	667	667	668	1067	1067	1068
SLE RA 1	481	481	481	771	771	771
SLE RA 2	440	440	441	700	700	701
SLE RA 3	563	563	563	903	903	903
SLE RA 4	563	563	564	903	903	903
SLE RA 5	489	489	491	781	781	782
SLE RA 6	531	531	531	853	853	853
SLE RA 7	439	439	440	699	699	700
SLE RA 8	488	488	489	781	781	781
SLE RA 9	563	563	564	903	903	903
SLE RA 10	451	451	452	721	721	721
SLE RA 11	501	501	502	802	802	803
SLE FR 1	438	438	438	699	699	699
SLE FR 2	478	478	478	762	762	762
SLE FR 3	428	428	428	681	681	681
SLE FR 4	428	428	428	681	681	681
SLE QP 1	428	428	428	681	681	681
SLV 1	924	924	940	1464	1464	1474

GENERAL CONTRACTOR



ALTA SORVEGLIANZA



Doc. N.

Progetto
INORLotto
12Codifica Documento
E E2 CL IV16 A 6 002Rev.
AFoglio
66 di 118**MOMENTO a testa palo (kN)**

Comb.	Palo 1	Palo 2	Palo 3	Palo 4	Palo 5	Palo 6
SLU 1	679	679	679	1157	1157	1157
SLU 2	731	731	733	1184	1184	1185
SLU 3	794	794	794	1360	1360	1360
SLU 4	794	794	795	1360	1360	1360
SLU 5	756	756	758	1254	1254	1255
SLU 6	704	704	705	1227	1227	1228
SLU 7	735	735	734	1187	1187	1186
SLU 8	760	760	760	1257	1257	1256
SLU 9	796	796	796	1361	1361	1361
SLU 10	715	715	715	1176	1176	1176
SLU 11	741	741	740	1246	1246	1246
SLE RA 1	491	491	491	851	851	851
SLE RA 2	534	534	535	873	873	874
SLE RA 3	581	581	581	1003	1003	1003
SLE RA 4	581	581	581	1003	1003	1004
SLE RA 5	553	553	554	925	925	926
SLE RA 6	509	509	510	903	903	903
SLE RA 7	537	537	537	875	875	875
SLE RA 8	556	556	556	927	927	927
SLE RA 9	583	583	582	1004	1004	1004
SLE RA 10	523	523	522	867	867	867
SLE RA 11	541	541	541	919	919	919
SLE FR 1	534	534	534	873	873	873
SLE FR 2	564	564	564	931	931	931
SLE FR 3	545	545	545	879	879	879
SLE FR 4	547	547	548	880	880	881
SLE QP 1	545	545	545	879	879	879
SLV 1	1861	1861	1912	2962	2962	2994

GENERAL CONTRACTOR



ALTA SORVEGLIANZA



GRUPPO FERROVIE DELLO STATO ITALIANE

Doc. N.

Progetto
INORLotto
12Codifica Documento
E E2 CL IV16 A 6 002Rev.
AFoglio
67 di 118

Le sollecitazioni in testa palo più gravose per le diverse combinazioni di carico risultano:

SLU	
Nmax (kN)	-1641
Nmin (kN)	-4342
Vmax (kN)	1203
Mmax (kN)	1361

SLV	
Nmax (kN)	732
Nmin (kN)	-4932
Vmax (kN)	1474
Mmax (kN)	2994

SLE RARA	
Nmax (kN)	-1184
Nmin (kN)	-3232
Vmax (kN)	903
Mmax (kN)	1004

SLE FREQUENTI	
Nmax (kN)	-1436
Nmin (kN)	-2788
Vmax (kN)	762
Mmax (kN)	931

SLE QP	
Nmax (kN)	-1502
Nmin (kN)	-2474
Vmax (kN)	681
Mmax (kN)	879

7.8 Sollecitazioni sul paraghiaia

In considerazione dei rapporti dimensionali caratterizzanti la parte d'opera in oggetto, come funzionamento dimensionante è assunto lo schema statico di mensola verticale incastrata alla base sul fusto. Le sollecitazioni oggetto di verifica sono determinate con riferimento ad una sezione di larghezza unitaria.

$H_{\text{PARAGHIAIA}}$	2,85 m	Geometria
H_{SPALLA}	8,45 m	
$B_{\text{PARAGHIAIA}}$	0,6 m	
$B_{\text{PLINTO,MONTE}}$	1,7 m	
$Y_{\text{G,PARAGHIAIA}}$	1,425 m	
A (Area)	1,71 m ²	Inerzia sismica
N/metro	42,75 KN	
Massa	4357,80 Kg	
$T_{\text{long,sismica}}$	11,53 KN	
$M_{\text{long,sismica}}$	16,42 KNm	
k_0	0,384	Spinta riposo terre
γ	20 kN/m ³	
$S_{\text{PARAGHIAIA}}$	31,22 kN	
$Y_{\text{S,PARAGHIAIA}}$	0,95 m	
$T_{\text{long,riposo}}$	31,22 kN	
$M_{\text{long,riposo}}$	29,66 kNm	
k_a	0,238	Spinta attiva terre
γ	20 kN/m ³	
$S_{\text{PARAGHIAIA}}$	19,32 kN	
$Y_{\text{S,PARAGHIAIA}}$	0,95 m	
$T_{\text{long,attiva}}$	19,32 kN	
$M_{\text{long,attiva}}$	18,36 kNm	
k_h	0,270	Sovraspinta sismica
k_v	0,135	
θ	13,36 °	
α	90 °	
β	0 °	
δ	0 °	
$K_{a,e}$	0,381	
S_e	308,72 kN	
S_a	169,85 kN	
$\Delta\Sigma$	138,87 kN	

Doc. N.

Progetto
INORLotto
12Codifica Documento
E E2 CL IV16 A 6 002Rev.
AFoglio
69 di 118

$q_{\Delta\Sigma}$	16,43 kN/m	
$\Delta\Sigma_{e,PARAGHIAIA}$	46,84 kN	
$y_{Se,PARAGHIAIA}$	1,425 m	
$T_{long,\Delta\Sigma\varepsilon}$	46,84 KN	
$M_{long,\Delta\Sigma\varepsilon}$	66,74 kNm	

Massa terreno imbarcato	9877,68 kg	Inerzia terreno imbarcato
$T_{long,terreno}$	26,12 kN	
y_G	1,43 m	
$M_{long,terreno}$	37,23 kNm	

$q_{traffico}$	30,00 kN/m ²	Traffico tergo spalla
$T_{long,traffico}$	32,86 kN	
y_G	1,43 m	
$M_{long,traffico}$	46,83 kNm	

$Q_{1k,v}$	300,0 KN	Carichi orizz. da traffico
$Q_{1k,h}$	180,0 KN	
$T_{long,frenatura}$	34,3 KN	
$M_{long,frenatura}$	97,7 KNm	

Riassumendo:

	N [kN]	T long [kN]	M long [kNm]
Peso Proprio paraghiaia	42,8	0,0	0,0
Inerzia sismica	0,0	11,5	16,4
Spinta riposo delle terre	0,0	31,2	29,7
Spinta attiva delle terre	0,0	19,3	18,4
Sovrappinta sismica delle terre	0,0	46,8	66,7
Inerzia sismica terreno imbarcato	0,0	26,1	37,2
Traffico tergo spalla	0,0	32,9	46,8
Frenatura	0,0	34,3	97,7

GENERAL CONTRACTOR



ALTA SORVEGLIANZA



GRUPPO FERROVIE DELLO STATO ITALIANE

Doc. N.

Progetto
INORLotto
12Codifica Documento
E E2 CL IV16 A 6 002Rev.
AFoglio
70 di 118

Si riportano quindi le combinazioni maggiormente dimensionanti:

COMBO SLU-STR		
N [kN]	T long [kN]	M long [kNm]
57,7	108,1	200,0
57,7	86,5	103,3

COMBO SLV		
N [kN]	T long [kN]	M long [kNm]
42,8	103,8	138,8

COMBO RARA		
N [kN]	T long [kN]	M long [kNm]
42,8	78,6	146,1
42,8	64,1	76,5

COMBO FREQUENTE		
N [kN]	T long [kN]	M long [kNm]
42,8	44,4	48,4

COMBO QUASI PERMANENTE		
N [kN]	T long [kN]	M long [kNm]
42,8	31,2	29,7

7.9 Sollecitazioni sui muri di risvolto e sulle orecchie

Si riportano i diagrammi delle caratteristiche delle sollecitazioni di momento flettente e taglio, che permettono di sintetizzare l'ordine di grandezza delle principali caratteristiche della sollecitazione.

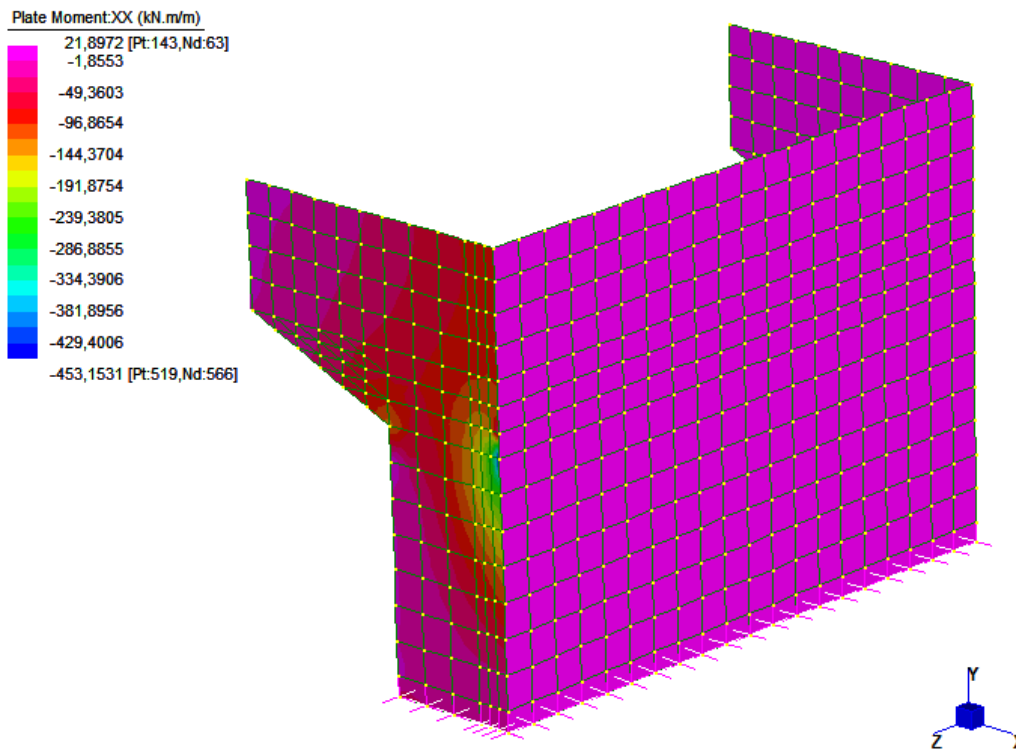


Figura 4 – Diagramma momento flettente piano orizzontale combinazione SLU

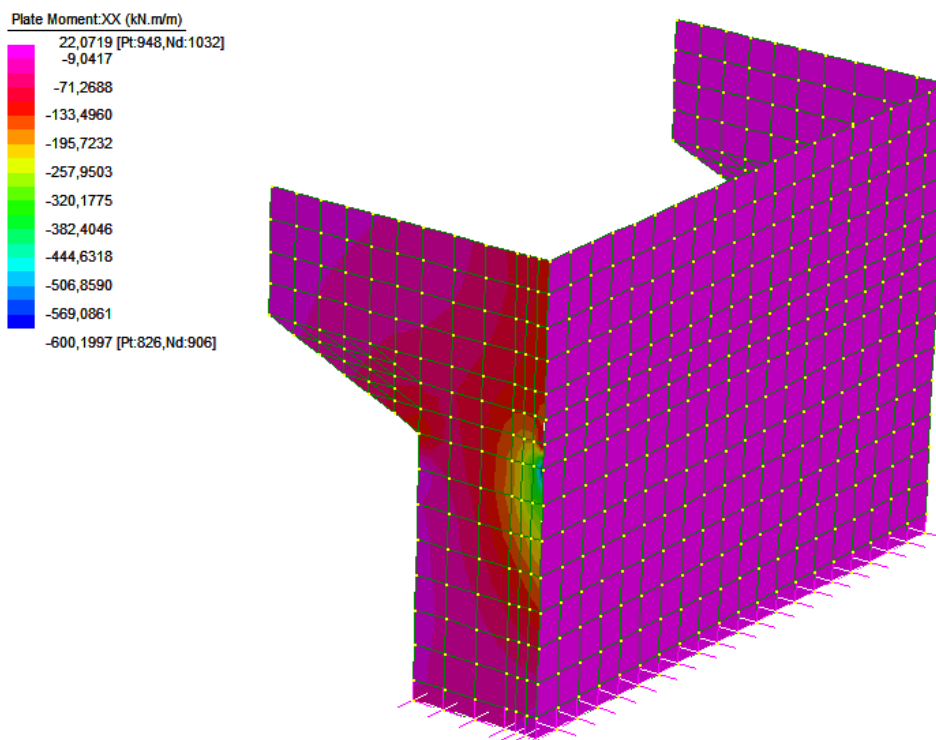


Figura 5 – Diagramma momento flettente piano orizzontale combinazione SLV

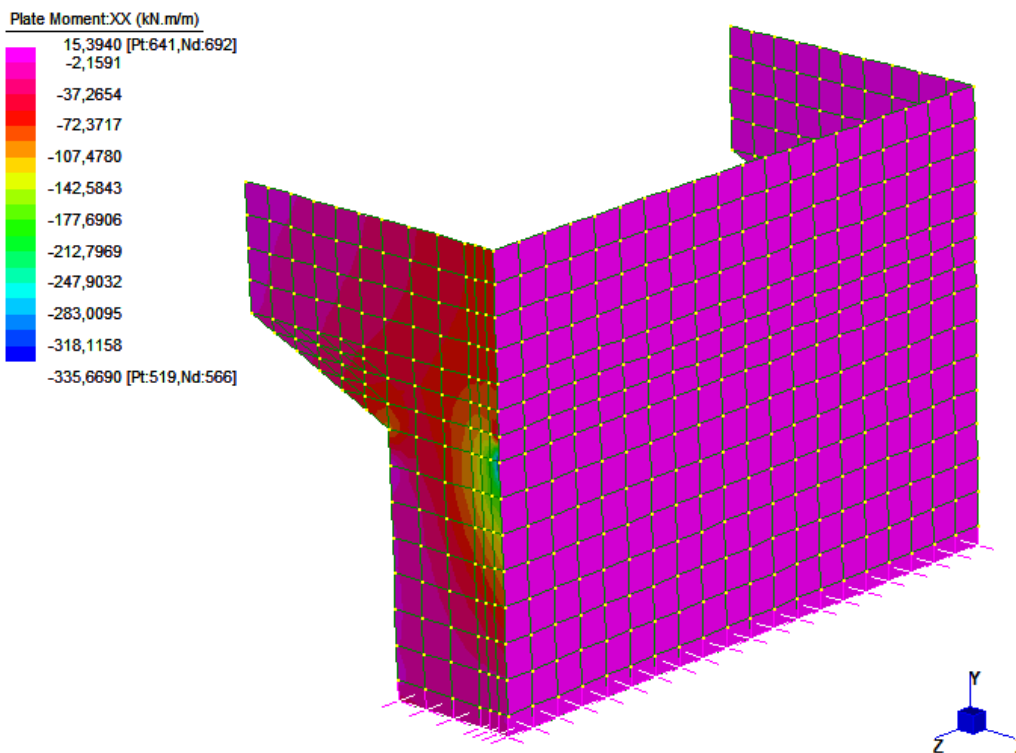


Figura 6 – Diagramma momento flettente piano orizzontale combinazione SLE Rare

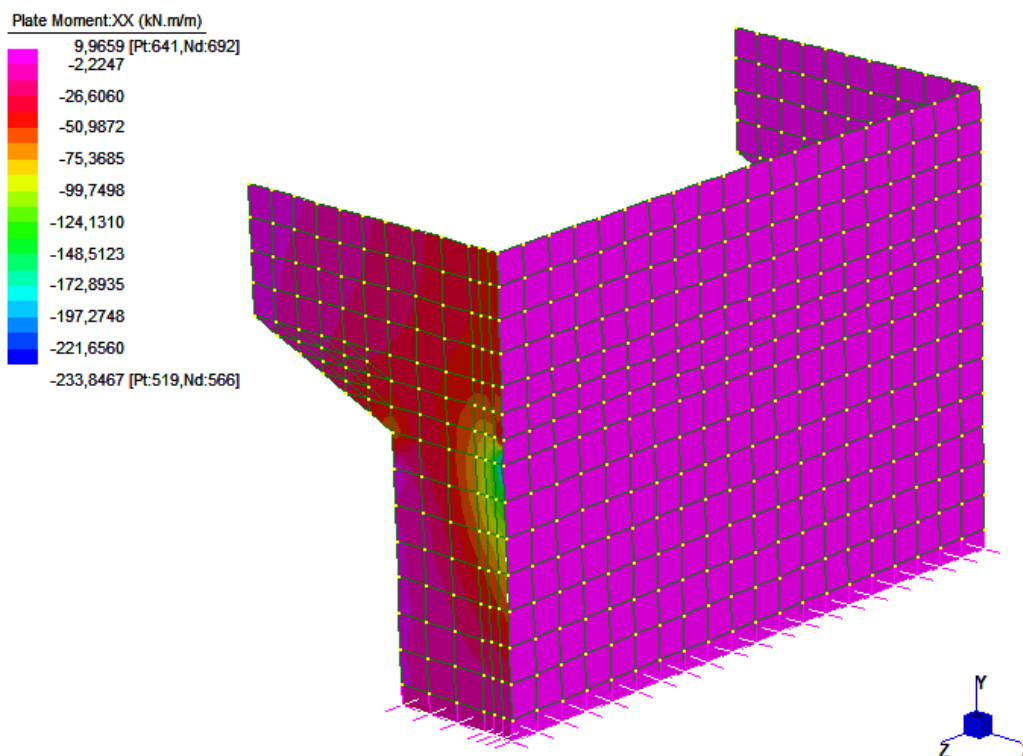


Figura 7 – Diagramma momento flettente piano orizzontale combinazione SLE Frequenti

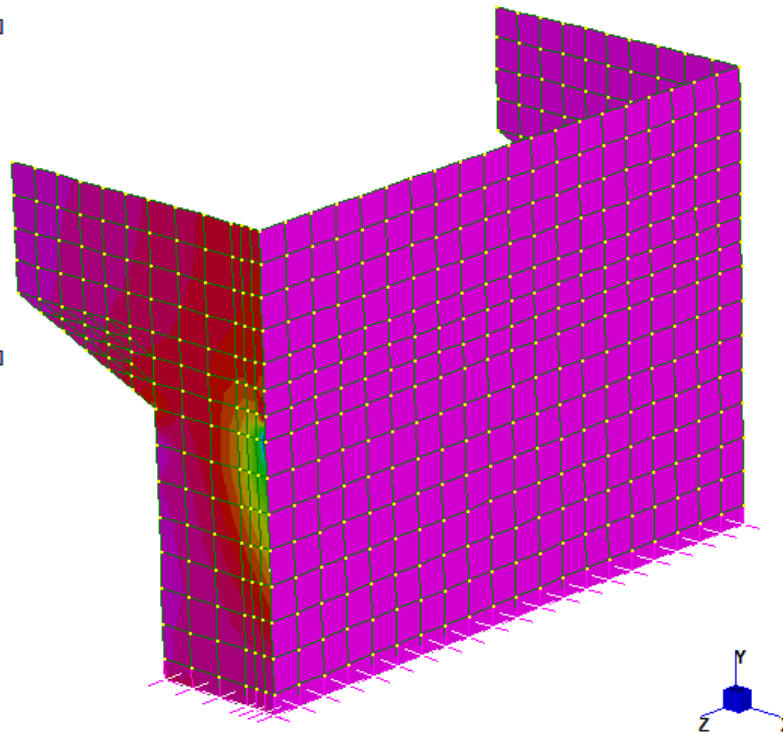
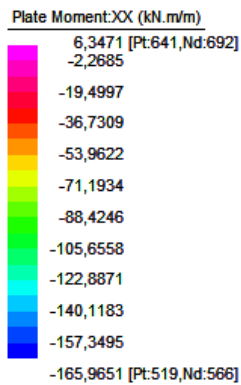


Figura 8 – Diagramma momento flettente piano orizzontale combinazione SLE Quasi Permanenti

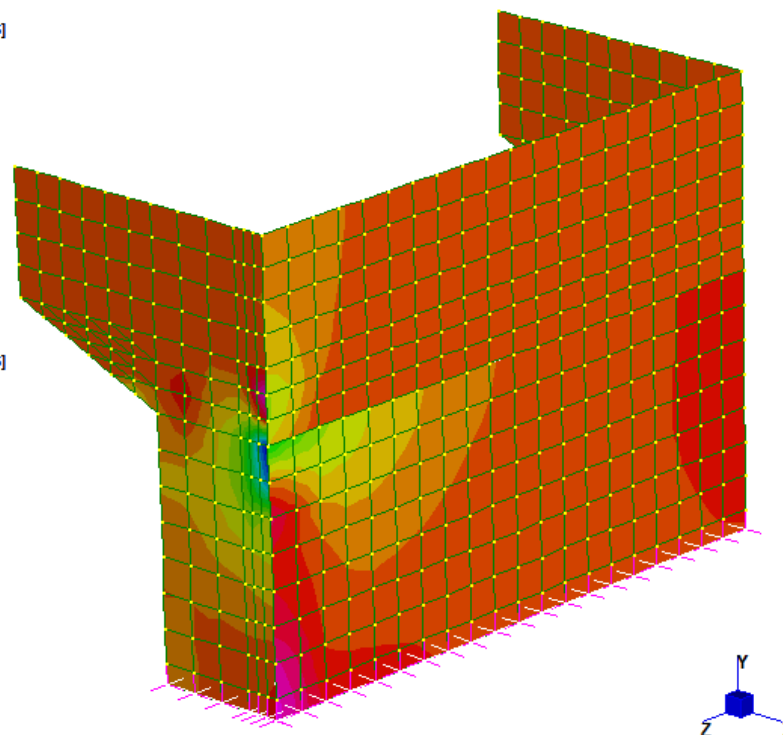
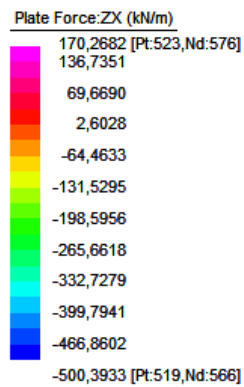


Figura 9 – Diagramma taglio piano orizzontale combinazione SLU

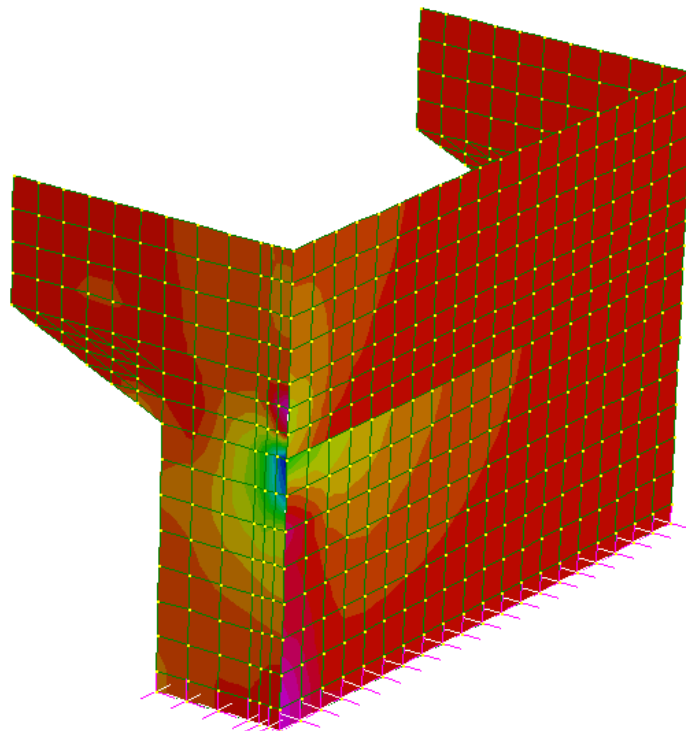
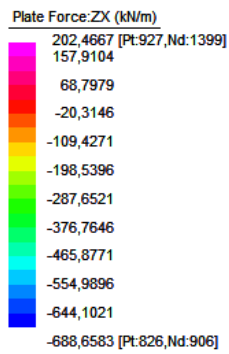


Figura 10 – Diagramma taglio piano orizzontale combinazione SLV

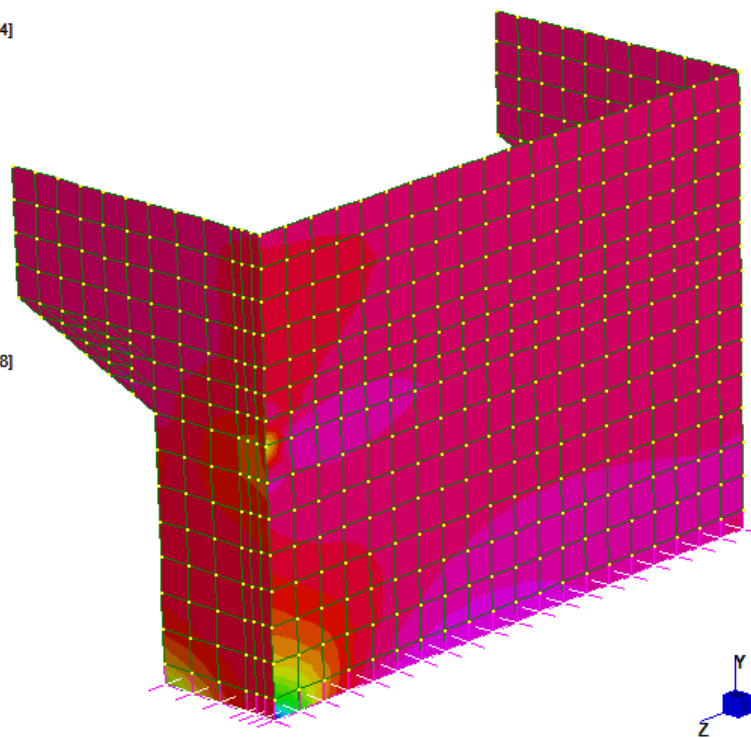
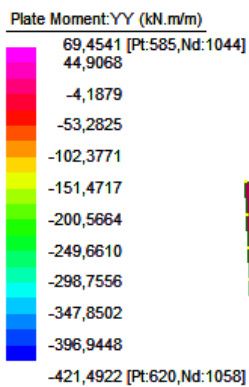


Figura 11 – Diagramma momento flettente piano verticale combinazione SLU

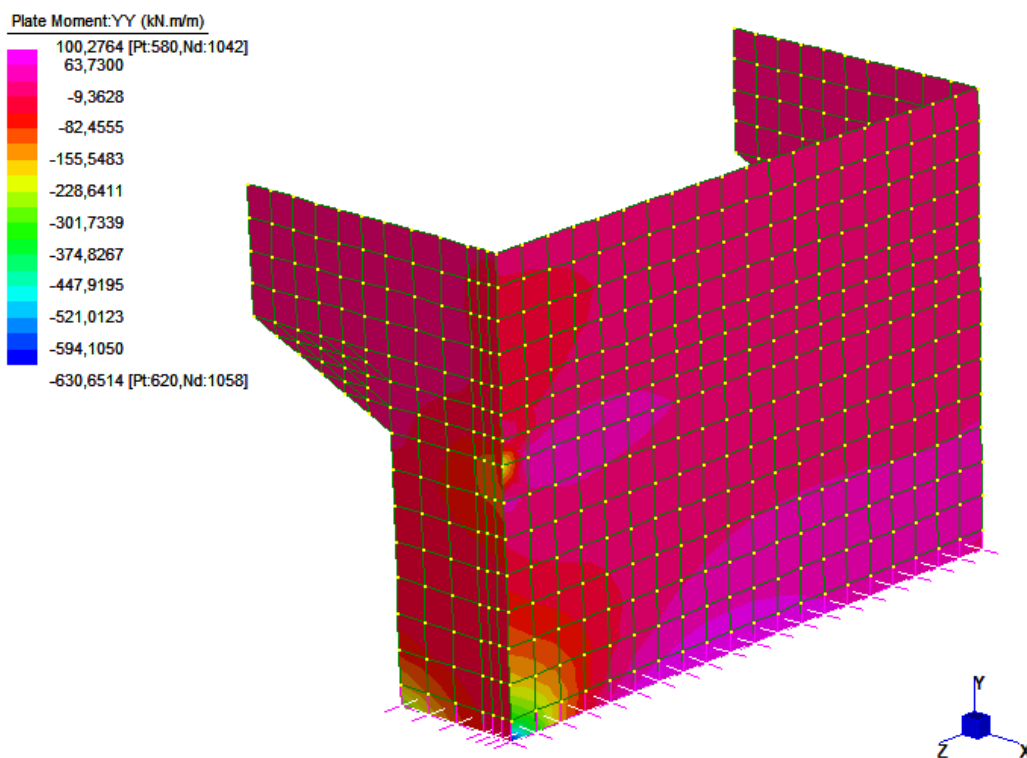


Figura 12 – Diagramma momento flettente piano verticale combinazione SLV

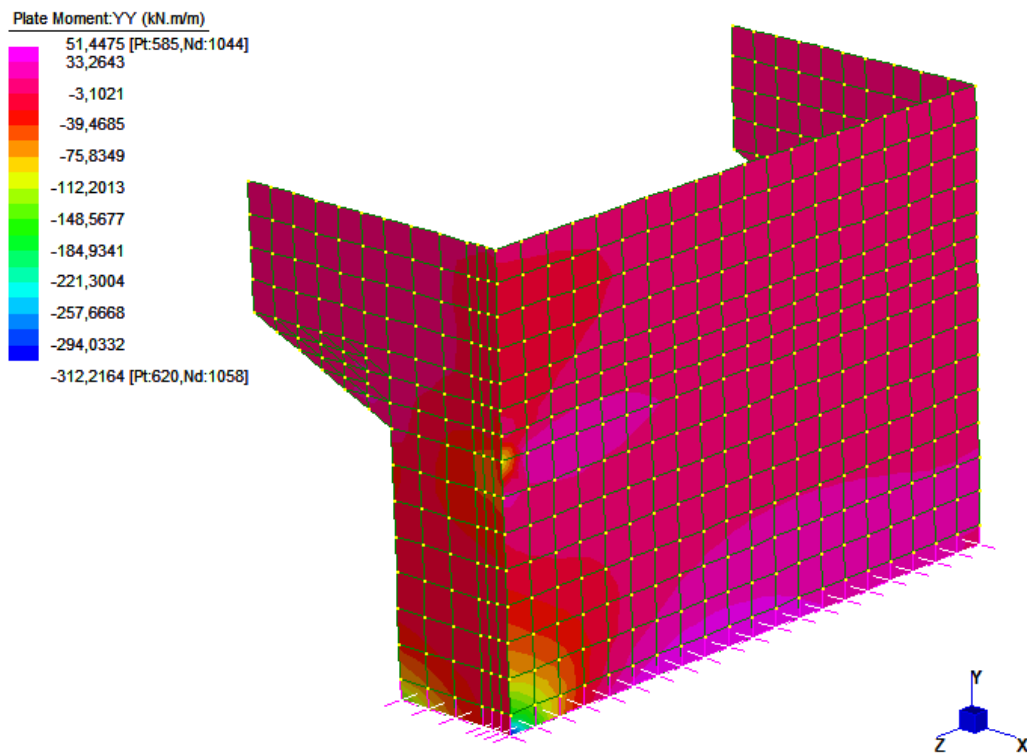


Figura 13 – Diagramma momento flettente piano verticale combinazione SLE Rare

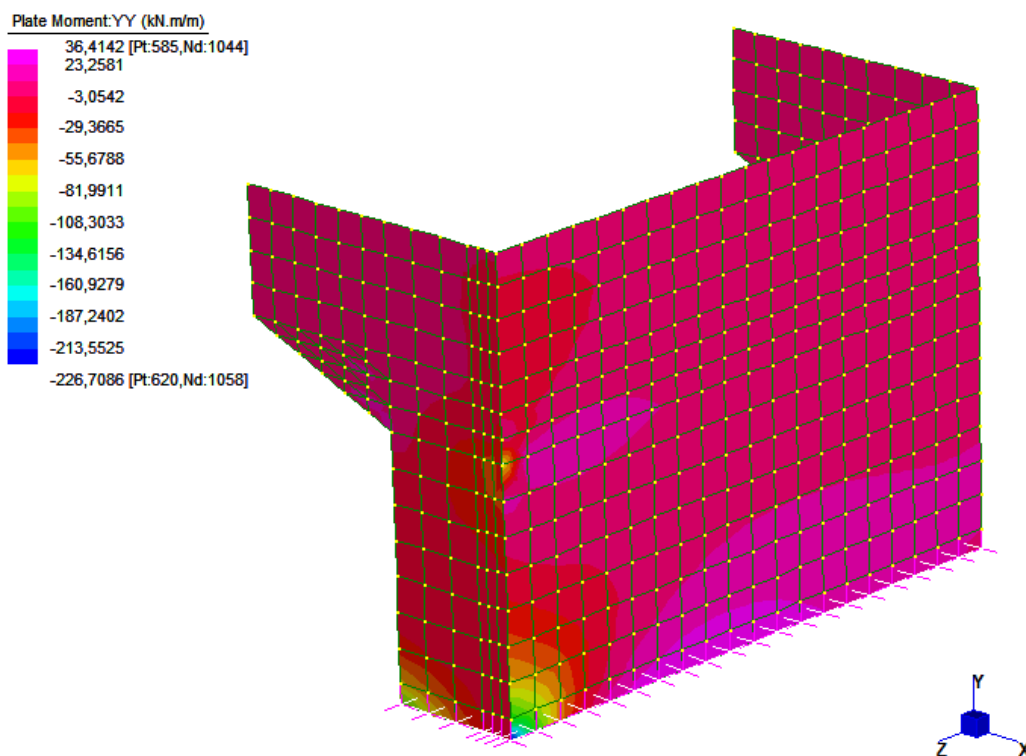


Figura 14 – Diagramma momento flettente piano verticale combinazione SLE Frequenti

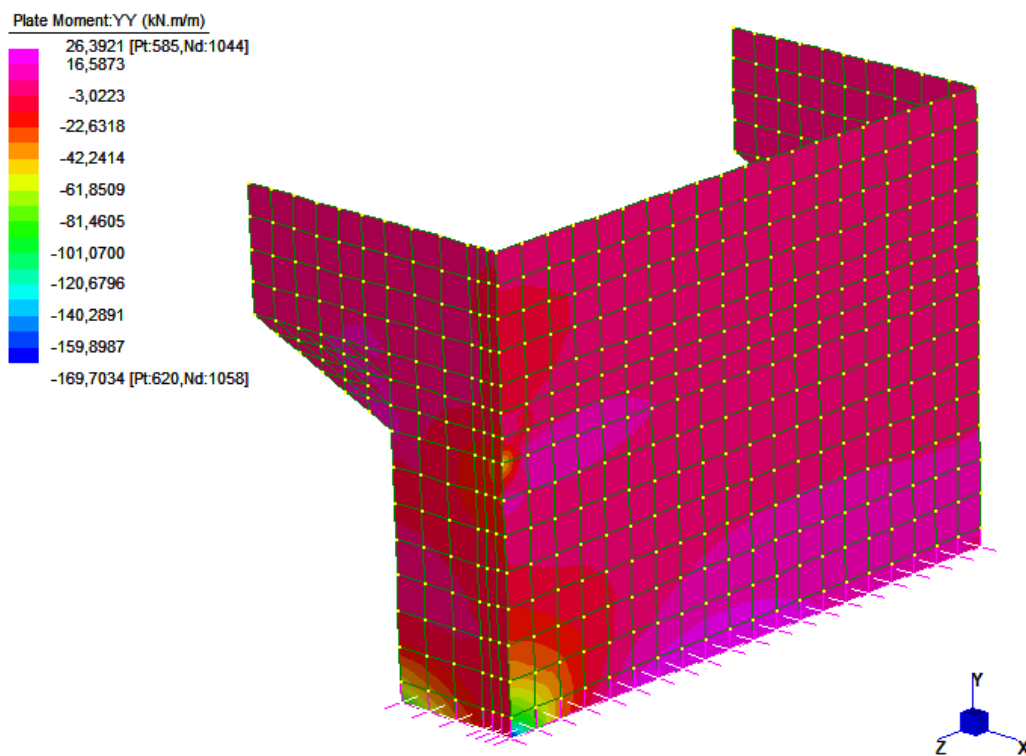


Figura 15 – Diagramma momento flettente piano verticale combinazione SLE Quasi Permanenti

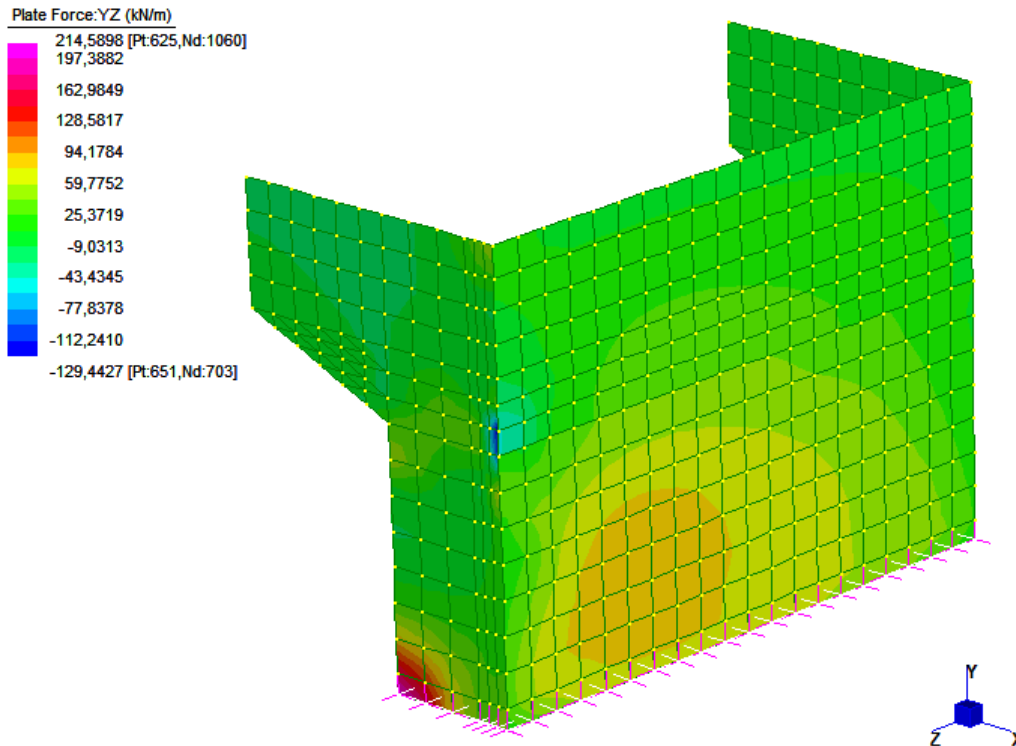


Figura 16 – Diagramma taglio piano verticale combinazione SLU

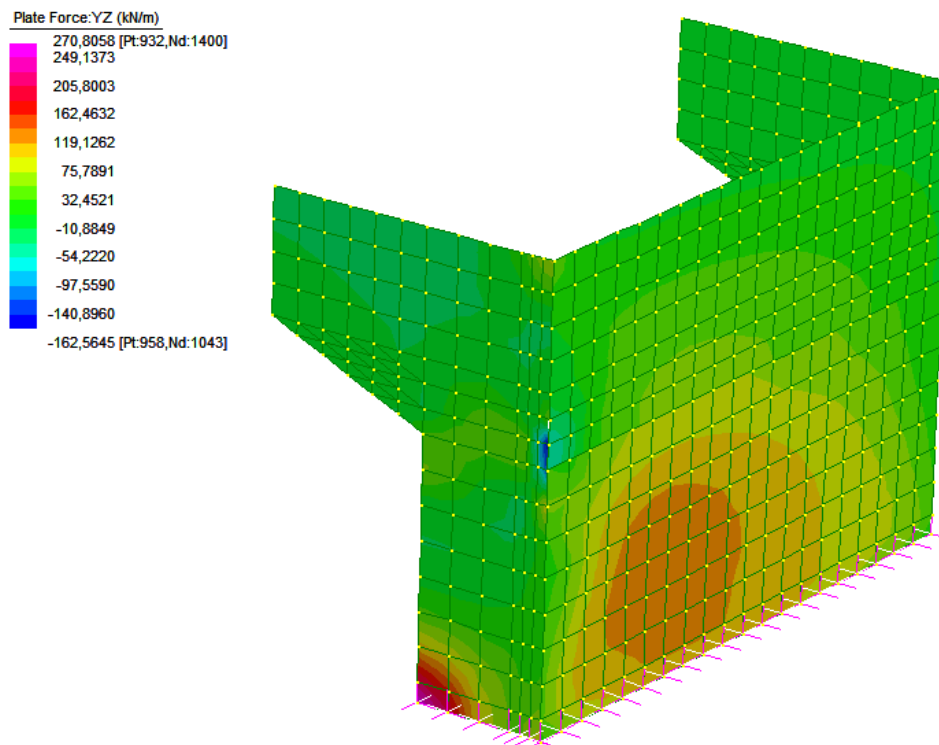


Figura 17 – Diagramma taglio piano verticale combinazione SLV

Sulla base delle sollecitazioni elementari ottenute dalle analisi della struttura, combinando i risultati secondo quanto riportato nello specifico paragrafo, si ricava che le massime sollecitazioni su una sezione di lunghezza unitaria risultano:

ORECCHIE		
Combinazione di carico	V_{ZX} [kN]	M_{XX} [kNm]
SLU	84	102
SLV	88	102
SLE Rare	-	76
SLE Frequente	-	49
SLE Quasi Permanente	-	31

RISVOLTI				
Combinazione di carico	V_{ZX} [kN]	V_{YZ} [kN]	M_{XX} [kNm]	M_{YY} [kNm]
SLU	315	156	218	131
SLV	434	196	285	170
SLE Rare	-	-	162	97
SLE Frequente	-	-	115	77
SLE Quasi Permanente	-	-	84	63

7.9.1 Giudizio motivato di accettabilità dei risultati

I risultati ottenuti dall'analisi agli elementi finiti sono stati confrontati con alcune semplici calcolazioni manuali:

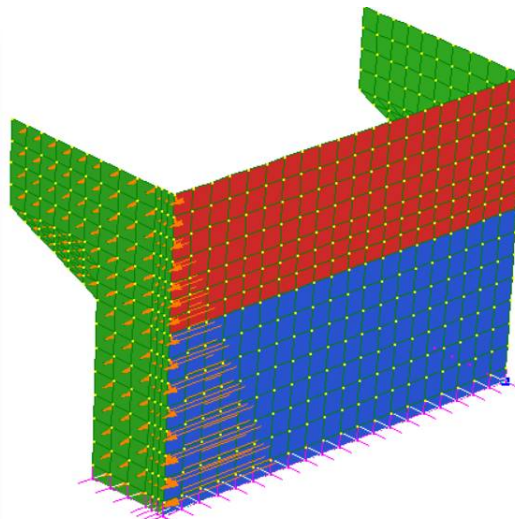
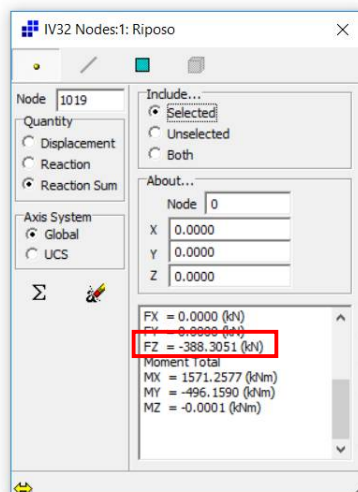
- Per valutare che l'entità delle azioni delle spinte restituite dal software fosse corretta si è svolto un semplice calcolo di controllo: si valuta la spinta triangolare del terreno sul risvolto e sull'orecchio.

SPINTA RIPOSO TERRENO DI MONTE

ϕ_k [°]	ϕ_k [rad]	$\text{tg}(\phi_k)$
38.00	0.66	0.78

M1	
K_0	0.38
γ	20.00 kN/m ³
Risvolto	
$L_{\text{CALCOLO RISVOLTO}}$	2.00 m
H_{RISVOLTO}	6.65 m
S_{RISVOLTO}	336 kN
Orecchio	
$L_{\text{CALCOLO ORECCHIO}}$	2.50 m
$H_{\text{MEDIA ORECCHIO}}$	2.28 m
S_{ORECCHIO}	49.50 kN
TOTALE	
S_{TOTALE}	385.50 kN

- La spinta complessiva è risultata di circa 386 kN, tale valore è in effetti simile allo sforzo di taglio indicato dal software (è possibile richiedere al software una somma degli sforzi orizzontali registrati alla base delle strutture in elevazione, come mostrato nell'immagine sottostante). Questo dimostra che il software ha computato correttamente i carichi dati.



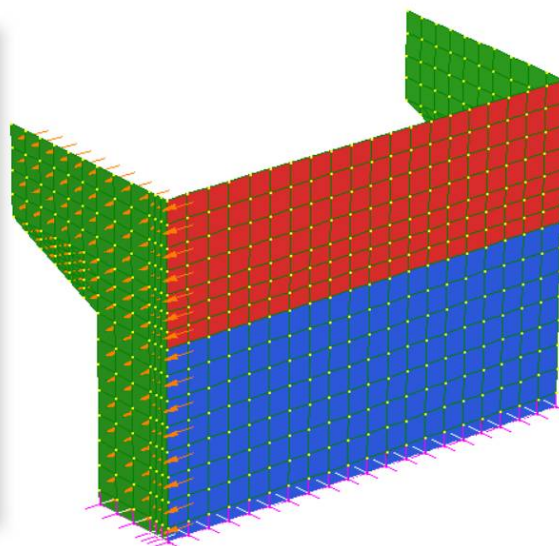
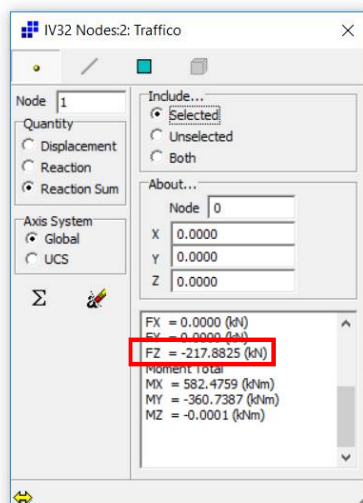
- Ad ulteriore controllo si valuta la spinta rettangolare del sovraccarico tergo spalla.

SOVRACCARICO TERGO SPALLA

ϕ_k [°]	ϕ_k [rad]	$\text{tg}(\phi_k)$
38.00	0.66	0.78

M1	
K_0	0.38
q	30.00 kN/m ²
Risvolto	
$L_{\text{CALCOLO RISVOLTO}}$	2.00 m
H_{RISVOLTO}	6.65 m
S_{RISVOLTO}	152 kN
Orecchio	
$L_{\text{CALCOLO ORECCHIO}}$	2.50 m
$H_{\text{MEDIA ORECCHIO}}$	2.28 m
S_{ORECCHIO}	65 kN
TOTALE	
S_{TOTALE}	217 kN

- La spinta complessiva è risultata di circa 217 kN, tale valore è in effetti simile allo sforzo di taglio indicato dal software (è possibile richiedere al software una somma degli sforzi orizzontali registrati alla base delle strutture in elevazione, come mostrato nell'immagine sottostante). Questo dimostra che il software ha computato correttamente i carichi dati.



GENERAL CONTRACTOR



ALTA SORVEGLIANZA



Doc. N.

Progetto
INORLotto
12Codifica Documento
E E2 CL IV16 A 6 002Rev.
AFoglio
81 di 118

7.10 Sollecitazioni sulla platea di fondazione

La mensola frontale risulta caricata dall'azione assiale dei pali frontali, i massimi sforzi di compressione, valutati considerando le distribuzioni elastiche, risultano:

SLU	
Nmax (kN)	-4342

SLV	
Nmax (kN)	-4932

SLE RARA	
Nmax (kN)	-3556

SLE FREQUENTI	
Nmax (kN)	-3067

SLE QP	
Nmax (kN)	-2721

Le azioni dei pali sono sgravate del peso proprio della platea e del peso del terreno di ricoprimento.

La sezione di verifica è assunta non a filo fusto ma in posizione affondata nella sezione di incastro per potere consentire idonee diffusioni degli stati tensionali.

Caratteristiche geometriche

Larghezza sezione reagente	340,00 cm
Altezza sezione reagente	180,00 cm
Altezza terreno di ricoprimento	100,00 cm
Sbalzo anteriore fondazione	270,00 cm
Approfondimento sezione di incastro nel fusto	15,00 cm
Luce di calcolo mensola inflessa	285,00 cm
Distanza asse palo da sezione di verifica	170,00 cm
Peso proprio	153,00 kN/m
Peso terreno di ricoprimento	68,00 kN/m

340,00 cm

180,00 cm

100,00 cm

270,00 cm

15,00 cm

285,00 cm

170,00 cm

N SLU = 4.342,00 kN

N SLV = 4.932,00 kN

N SLE,Rare = 3.556,00 kN

N SLE,Fr = 3.067,00 kN

N SLE,QP = 2.721,00 kN

Sollecitazioni sulla sezione di incastro fusto

	VEd [kN]	MEd [kNm]
Combinazioni di Carico SLU	3.712	6.484
Combinazioni di Carico SLV	4.302	7.487
Combinazioni di Carico SLE Rare	2.926	5.148
Combinazioni di Carico SLE Frequenti	2.437	4.316
Combinazioni di Carico SLE Quasi Perm.	2.091	3.728

7.11 Sollecitazioni sui ritegni

Nel presente paragrafo si analizzano i ritegni sismici.

L'azione sollecitante presa in considerazione deriva dalle massime sollecitazioni che sono in grado trasmettere gli appoggi allo SLC.

7.11.1 Ritegni trasversali

I risvolti trasversali sono presenti su tutte le strutture in elevazione, ovvero sia sulle pile che sulle spalle, e pertanto, ai fini dell'analisi dei ritegni in oggetto, si considerano i soli appoggi della spalla.

Nel caso in esame gli isolatori presentano una rigidità di 4.50kN/mm e uno spostamento massimo che si assume cautelativamente pari a 120 mm.

Si ottiene pertanto una forza su ogni appoggio pari a:

$$F_{Ed} = K\delta = 4.50 \text{ kN/mm} * 120 \text{ mm} = 540 \text{ kN}$$

Essendo presenti due isolatori su ciascuna spalla la forza agente sul ritegno in oggetto risulta pari a:

$$F_{Ed} = 540 \text{ kN} * 2 = 1080 \text{ kN}$$

7.11.2 Ritegni longitudinali

I risvolti longitudinali sono presenti solo sulle spalle e pertanto, ai fini dell'analisi dei ritegni in oggetto, si considerano gli appoggi presenti nell'intera opera.

Nel caso in esame gli isolatori presentano le seguenti caratteristiche:

	k isolatore [kN/mm]	n app	K tot [kN/mm]
kspA	4.50	2	9.00
kpila 1	6.04	2	12.08
kpila 2	6.04	2	12.08
kpila 3	6.04	2	12.08
kpila 4	6.04	2	12.08
kpila 5	6.04	2	12.08
kpila 6	6.04	2	12.08
kspB	4.50	2	9.00
			78.40

Lo spostamento massimo si assume pari a 120 mm.

Si ottiene pertanto una forza su totale pari a:

$$F_{Ed} = K\delta = 78.40 \text{ kN/mm} * 120 \text{ mm} = 9408 \text{ kN}$$

Essendo presenti due isolatori su ciascuna spalla la forza agente sul ritegno in oggetto risulta pari a:

$$F_{Ed} = 9408 \text{ kN} / 2 = 4704 \text{ kN}$$

8 VERIFICHE DEGLI ELEMENTI STRUTTURALI

Si riportano di seguito le verifiche degli elementi strutturali le cui sollecitazioni di verifica sono state calcolate ai paragrafi precedenti.

8.1 Paraghiaia

Il calcolo di verifica si riferisce ad una sezione di larghezza unitaria.

$B = 100 \text{ cm}$

$H = 60 \text{ cm}$

$A_s = \phi 18/15$

$A's = \phi 14/15$

$A_{sw} = \text{spille } \phi 10/45 \times 20$

8.1.1 Verifiche agli SLU

8.1.1.1 Verifica a flessione

Dalle analisi statiche e sismiche, le sollecitazioni più gravose risultano:

$M_{Ed} = 200 \text{ kNm}$

A favore di sicurezza si trascura il contributo benefico dello sforzo di compressione.

Titolo :

N° figure elementari N° strati barre Zoom

N°	b [cm]	h [cm]
1	100	60

N°	As [cm²]	d [cm]
1	10.26	8.8
2	16.96	50.6

Sollecitazioni
 S.L.U. Metodo n

N_{Ed} kN
 M_{xEd} kNm
 M_{yEd}

P.to applicazione N
 Centro Baricentro cls
 Coord.[cm] xN yN

Tipo rottura
 Lato calcestruzzo - Acciaio snervato

Materiali

B450C		C32/40	
ϵ_{su}	67.5 ‰	ϵ_{c2}	2 ‰
f_{yd}	391.3 N/mm²	ϵ_{cu}	3.5 ‰
E_s	200.000 N/mm²	f_{cd}	18.13
E_s/E_c	15	f_{cc}/f_{cd}	0.8
ϵ_{syd}	1.957 ‰	$\sigma_{c,adm}$	12.25
$\sigma_{s,adm}$	255 N/mm²	τ_{co}	0.7333
		τ_{c1}	2.114

M kN m
 σ_{c} N/mm²
 σ_s N/mm²
 ϵ_c ‰
 ϵ_s ‰
 d cm
 x x/d
 δ

Metodo di calcolo
 S.L.U.+ S.L.U.-
 Metodo n

Tipo flessione
 Retta Deviata

N° rett.

Calcola MRd Dominio M-N

L_o cm Col. modello

Precompresso

Essendo $M_{RD} > M_{ED}$ la verifica risulta soddisfatta.

8.1.1.2 Verifica a Taglio

V_{sdu}	108	kN
N_{sdu}	0	kN
R_{ck}	40	N/mm ²
f_{ck}	32	N/mm ²
γ_c	1,50	
f_{yk}	450	N/mm ²
b_w	100	cm
d	51,5	cm
A_{sl}	16,96	cm ²
c	8,5	cm
α	90	gradi
α	1,57	rad
θ	21,80	gradi
$ctg\theta$	2,50	
A_{sw}	1,78	cm ²
passo	20	cm
f_{cd}	18,13	N/mm ²
f_{yd}	391,30	N/mm ²
σ_{cp}	0,00	N/mm ²
<i>Verifica senza armatura resistente a taglio</i>		
V_{Rd}	220	kN
<i>Verifica con armatura resistente a taglio</i>		
V_{Red}	1449	kN
V_{Rsd}	403	kN
V_{Rd}	403	kN

Essendo $V_{RD} > V_{ED}$ la verifica risulta soddisfatta.

8.1.2 Verifiche agli SLE

8.1.2.1 Verifiche tensionali

Si determinano i tassi di lavoro sui materiali in condizioni di carico SLE Rare, le sollecitazioni più gravose risultano:
 $M_{ED} = 146 \text{ KNm}$

A favore di sicurezza si trascura il contributo benefico dello sforzo di compressione.

Titolo : _____

N° figure elementari Zoom N° strati barre Zoom

N°	b [cm]	h [cm]
1	100	60

N°	As [cm²]	d [cm]
1	10,26	8,6
2	16,96	50,6

Tipo Sezione
 Rettan.re Trapezi
 a T Circolare
 Rettangoli Coord.

Sollecitazioni
 S.L.U. Metodo n

N _{Ed}	<input type="text" value="0"/>	<input type="text" value="0"/> kN
M _{xEd}	<input type="text" value="0"/>	<input type="text" value="146"/> kNm
M _{yEd}	<input type="text" value="0"/>	<input type="text" value="0"/>

P.to applicazione N
 Centro Baricentro cls
 Coord.[cm] xN yN

Metodo di calcolo
 S.L.U.+ S.L.U.-
 Metodo n

Materiali

B450C		C32/40	
ϵ_{su}	<input type="text" value="67,5"/> ‰	ϵ_{c2}	<input type="text" value="2"/> ‰
f_{yd}	<input type="text" value="391,3"/> N/mm ²	ϵ_{cu}	<input type="text" value="3,5"/> ‰
E_s	<input type="text" value="200.000"/> N/mm ²	f_{cd}	<input type="text" value="18,13"/>
E_s/E_c	<input type="text" value="15"/>	f_{cc}/f_{cd}	<input type="text" value="0,8"/> ?
ϵ_{syd}	<input type="text" value="1,957"/> ‰	$\sigma_{c,adm}$	<input type="text" value="12,25"/>
$\sigma_{s,adm}$	<input type="text" value="255"/> N/mm ²	τ_{co}	<input type="text" value="0,7333"/>
		τ_{c1}	<input type="text" value="2,114"/>

σ_c N/mm²
 σ_s N/mm²
 ϵ_s ‰
 d cm
 x x/d
 δ

Verifica
 N° iterazioni:

Precompresso

Essendo $\sigma_c < 0.60 f_{ck}$ e $\sigma_s < 0.80 f_{yk}$ la verifica è soddisfatta.

Inoltre, essendo verificata anche la condizione limite riferita agli stati limite di esercizio quasi permanenti ($\sigma_c < 0.45 f_{ck}$) non risulta necessario eseguire ulteriori verifiche.

8.1.2.2 Verifiche a fessurazione

Si determinano i tassi di lavoro sui materiali in condizioni di carico SLE Frequenti, le sollecitazioni più gravose risultano:

$$M_{ED} = 48 \text{ kNm}$$

A favore di sicurezza si trascura il contributo benefico dello sforzo di compressione.

Titolo : _____

N° figure elementari **Zoom** N° strati barre **Zoom**

N°	b [cm]	h [cm]
1	100	60

N°	As [cm²]	d [cm]
1	10,26	8,6
2	16,96	50,6

Tipo Sezione
 Rettan.re Trapezi
 a T Circolare
 Rettangoli Coord.

Sollecitazioni
 S.L.U. **Metodo n**

N _{Ed}	<input type="text" value="0"/>	<input type="text" value="0"/> kN
M _{xEd}	<input type="text" value="0"/>	<input type="text" value="48"/> kNm
M _{yEd}	<input type="text" value="0"/>	<input type="text" value="0"/>

P.to applicazione N
 Centro Baricentro cls
 Coord.[cm] xN yN

Metodo di calcolo
 S.L.U.+ S.L.U.-
 Metodo n

Materiali
 B450C C32/40

E _{su}	<input type="text" value="67,5"/> ‰	E _{c2}	<input type="text" value="2"/> ‰
f _{yd}	<input type="text" value="391,3"/> N/mm²	E _{cu}	<input type="text" value="3,5"/> ‰
E _s	<input type="text" value="200.000"/> N/mm²	f _{cd}	<input type="text" value="18,13"/> ‰
E _s /E _c	<input type="text" value="15"/>	f _{cc} /f _{cd}	<input type="text" value="0,8"/> ‰
E _{syd}	<input type="text" value="1,957"/> ‰	σ _{c,adm}	<input type="text" value="12,25"/>
σ _{s,adm}	<input type="text" value="255"/> N/mm²	τ _{co}	<input type="text" value="0,7333"/>
		τ _{c1}	<input type="text" value="2,114"/>

σ_c N/mm² ε_s ‰
 σ_s N/mm² d cm
 x x/d δ

Verifica
 N° iterazioni:

Precompresso

I tassi di lavoro nelle armature nelle combinazioni di carico agli Stati Limite di Esercizio Frequenti permangono inferiori ai limiti riportati nelle tabelle C4.1.II e C4.1.III della Circolare 2 febbraio 2009 n. 617 (punto C4.1.2.2.4.6). La verifica dell'ampiezza di fessurazione è da intendersi pertanto svolta per via indiretta ed implicitamente soddisfatta in ragione dei tassi di lavoro di progetto sulle armature precedentemente determinati.

Inoltre, essendo verificata anche la condizione limite riferita agli stati limite di esercizio quasi permanenti non risulta necessario eseguire ulteriori verifiche.

8.2 Muri di risvolto (mensola orizzontale)

Il calcolo di verifica si riferisce ad una sezione di larghezza unitaria.

$B = 100 \text{ cm}$

$H = 80 \text{ cm}$

$A_s = \phi 24/10$

$A's = \phi 16/20$

$A_{sw} = \text{spille } \phi 10/20 \times 20$

8.2.1 Verifiche agli SLU

8.2.1.1 Verifica a flessione

Dalle analisi statiche e sismiche, le sollecitazioni più gravose risultano:

$M_{Ed} = 285 \text{ kNm}$

Titolo : _____

N° figure elementari Zoom N° strati barre Zoom

N°	b [cm]	h [cm]	N°	As [cm²]	d [cm]
1	100	80	1	10,05	7,3
			2	45,24	72,3

Sollecitazioni
S.L.U. Metodo n

N_{Ed} kN
M_{xEd} kNm
M_{yEd} kNm

P.to applicazione N
 Centro Baricentro cls
 Coord.[cm] xN yN

Tipo rottura
Lato calcestruzzo - Acciaio snervato

Materiali
B450C C32/40
ε_{su} 67,5 ‰ ε_{c2} 2 ‰
f_{yd} 391,3 N/mm² ε_{cu} 3,5 ‰
E_s 200.000 N/mm² f_{cd} 18,13
E_s/E_c 15 f_{cc}/f_{cd} 0,8 ?
ε_{syd} 1,957 ‰ σ_{c,adm} 12,25
σ_{s,adm} 255 N/mm² τ_{co} 0,7333
τ_{cl} 2,114

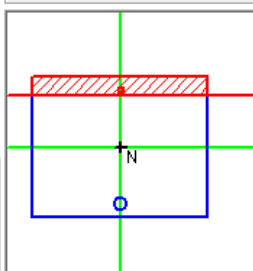
M_{xRd} 1,196 kN m
σ_c -18,13 N/mm²
σ_s 391,3 N/mm²
ε_c 3,5 ‰
ε_s 20,44 ‰
d 72,3 cm
x 10,57 x/d 0,1462
δ 0,7

Tipo Sezione
 Rettan.re Trapezi
 a T Circolare
 Rettangoli Coord.

Metodo di calcolo
 S.L.U.+ S.L.U.-
 Metodo n

Tipo flessione
 Retta Deviata

N° rett. 100
Calcola MRd Dominio M-N
L₀ 0 cm Col. modello
 Precompresso



Essendo $M_{RD} > M_{ED}$ la verifica risulta soddisfatta.

8.2.1.2 Verifica a Taglio

V_{sdu}	434	kN
N_{sdu}	0	kN
R_{ck}	40	N/mm ²
f_{ck}	32	N/mm ²
γ_c	1,50	
f_{yk}	450	N/mm ²
b_w	100	cm
d	72,3	cm
A_{sl}	45,20	cm ²
c	7,70	cm
α	90	gradi
α	1,57	rad
θ	21,80	gradi
$ctg\theta$	2,50	
A_{sw}	4,00	cm ²
passo	20	cm
f_{cd}	18,13	N/mm ²
f_{yd}	391,30	N/mm ²
σ_{cp}	0,00	N/mm ²
<i>Verifica senza armatura resistente a taglio</i>		
V_{Rd}	359	kN
<i>Verifica con armatura resistente a taglio</i>		
V_{Red}	2034	kN
V_{Rsd}	1273	kN
V_{Rd}	1273	kN

Essendo $V_{RD} > V_{ED}$ la verifica risulta soddisfatta.

8.2.2 Verifiche agli SLE

8.2.2.1 Verifiche tensionali

Si determinano i tassi di lavoro sui materiali in condizioni di carico SLE Rare, le sollecitazioni più gravose risultano:
 $M_{ED} = 162 \text{ KNm}$

Titolo : _____

N° figure elementari Zoom N° strati barre Zoom

N°	b [cm]	h [cm]
1	100	80

N°	As [cm²]	d [cm]
1	10,05	7,3
2	45,24	72,3

Tipo Sezione
 Rettan.re Trapezi
 a T Circolare
 Rettangoli Coord.

Sollecitazioni
 S.L.U. Metodo n

N _{Ed}	<input type="text" value="0"/>	<input type="text" value="0"/> kN
M _{xEd}	<input type="text" value="0"/>	<input type="text" value="162"/> kNm
M _{yEd}	<input type="text" value="0"/>	<input type="text" value="0"/>

P.to applicazione N
 Centro Baricentro cls
 Coord.[cm] xN yN

Metodo di calcolo
 S.L.U.+ S.L.U.-
 Metodo n

Materiali

B450C		C32/40	
ε _{su}	<input type="text" value="67,5"/> ‰	ε _{c2}	<input type="text" value="2"/> ‰
f _{yd}	<input type="text" value="391,3"/> N/mm²	ε _{cu}	<input type="text" value="3,5"/> ‰
E _s	<input type="text" value="200.000"/> N/mm²	f _{cd}	<input type="text" value="18,13"/> ‰
E _s /E _c	<input type="text" value="15"/>	f _{cc} /f _{cd}	<input type="text" value="0,8"/> ?
ε _{syd}	<input type="text" value="1,957"/> ‰	σ _{c,adm}	<input type="text" value="12,25"/>
σ _{s,adm}	<input type="text" value="255"/> N/mm²	τ _{co}	<input type="text" value="0,7333"/>
		τ _{c1}	<input type="text" value="2,114"/>

σ_c N/mm²
 σ_s N/mm²
 ε_s ‰
 d cm
 x x/d
 δ

Verifica
 N° iterazioni:

Precompresso

Essendo $\sigma_c < 0.60 f_{ck}$ e $\sigma_s < 0.80 f_{yk}$ la verifica è soddisfatta.

Inoltre, essendo verificata anche la condizione limite riferita agli stati limite di esercizio quasi permanenti ($\sigma_c < 0.45 f_{ck}$) non risulta necessario eseguire ulteriori verifiche.

8.2.2.2 Verifiche a fessurazione

Si determinano i tassi di lavoro sui materiali in condizioni di carico SLE Frequenti, le sollecitazioni più gravose risultano:

$$M_{ED} = 115 \text{ kNm}$$

Titolo : _____

N° figure elementari Zoom N° strati barre Zoom

N°	b [cm]	h [cm]
1	100	80

N°	As [cm²]	d [cm]
1	10,05	7,3
2	45,24	72,3

Tipo Sezione
 Rettan.re Trapezi
 a T Circolare
 Rettangoli Coord.

Sollecitazioni
 S.L.U. Metodo n

P.to applicazione N
 Centro Baricentro cls
 Coord.[cm] xN yN

Metodo di calcolo
 S.L.U.+ S.L.U.-
 Metodo n

Materiali
B450C **C32/40**
 ϵ_{su} ‰ ϵ_{c2} ‰
 f_{yd} N/mm² ϵ_{cu} ‰
 E_s N/mm² f_{cd} ‰
 E_s/E_c f_{cc}/f_{cd} ?
 ϵ_{syd} ‰ $\sigma_{c,adm}$ ‰
 $\sigma_{s,adm}$ N/mm² τ_{co} ‰
 τ_{c1} ‰

σ_c N/mm²
 σ_s N/mm²
 ϵ_s ‰
 d cm
 x x/d
 δ

Verifica
 N° iterazioni:

Precompresso

I tassi di lavoro nelle armature nelle combinazioni di carico agli Stati Limite di Esercizio Frequenti permangono inferiori ai limiti riportati nelle tabelle C4.1.II e C4.1.III della Circolare 2 febbraio 2009 n. 617 (punto C4.1.2.2.4.6). La verifica dell'ampiezza di fessurazione è da intendersi pertanto svolta per via indiretta ed implicitamente soddisfatta in ragione dei tassi di lavoro di progetto sulle armature precedentemente determinati.

Inoltre, essendo verificata anche la condizione limite riferita agli stati limite di esercizio quasi permanenti non risulta necessario eseguire ulteriori verifiche.

8.3 Muri di risvolto (mensola verticale)

Il calcolo di verifica si riferisce ad una sezione di larghezza unitaria.

$B = 100 \text{ cm}$

$H = 80 \text{ cm}$

$A_s = \phi 20/20$

$A's = \phi 16/20$

$A_{sw} = \text{spille } \phi 10/60 \times 20$

8.3.1 Verifiche agli SLU

8.3.1.1 Verifica a flessione

Dalle analisi statiche e sismiche, le sollecitazioni più gravose risultano:

$M_{Ed} = 170 \text{ kNm}$

Titolo : _____

N° figure elementari Zoom N° strati barre Zoom

N°	b [cm]	h [cm]	N°	As [cm²]	d [cm]
1	100	80	1	10,05	7,3
			2	15,71	72,3

Sollecitazioni
S.L.U. Metodo n

N_{Ed} kN
 M_{xEd} kNm
 M_{yEd}

P.to applicazione N
 Centro Baricentro cls
 Coord.[cm] xN yN

Tipo rottura
Lato calcestruzzo - Acciaio snervato

Metodo di calcolo
 S.L.U.+ S.L.U.-
 Metodo n

Tipo flessione
 Retta Deviata

Materiali
B450C **C32/40**
 ϵ_{su} ‰ ϵ_{c2} ‰
 f_{yd} N/mm² ϵ_{cu} ‰
 E_s N/mm² f_{cd} ‰
 E_s/E_c f_{cc}/f_{cd} ?
 ϵ_{syd} ‰ $\sigma_{c,adm}$ ‰
 $\sigma_{s,adm}$ N/mm² τ_{co} ‰
 τ_{c1} ‰

M_{xRd} kN m

σ_c N/mm²
 σ_s N/mm²
 ϵ_c ‰
 ϵ_s ‰
 d cm
 x x/d
 δ

Calcola MRd **Dominio M-N**
 L_0 cm **Col. modello**

Precompresso

Essendo $M_{RD} > M_{ED}$ la verifica risulta soddisfatta.

8.3.1.2 Verifica a Taglio

V_{sdu}	196	kN
N_{sdu}	0	kN
R_{ck}	40	N/mm ²
f_{ck}	32	N/mm ²
γ_c	1,50	
f_{yk}	450	N/mm ²
b_w	100	cm
d	72,3	cm
A_{sl}	15,70	cm ²
c	7,70	cm
α	90	gradi
α	1,57	rad
θ	21,80	gradi
$ctg\theta$	2,50	
A_{sw}	1,33	cm ²
passo	20	cm
f_{cd}	18,13	N/mm ²
f_{yd}	391,30	N/mm ²
σ_{cp}	0,00	N/mm ²
<i>Verifica senza armatura resistente a taglio</i>		
V_{Rd}	270	kN
<i>Verifica con armatura resistente a taglio</i>		
V_{Red}	2034	kN
V_{Rsd}	424	kN
V_{Rd}	424	kN

Essendo $V_{RD} > V_{ED}$ la verifica risulta soddisfatta.

8.3.2 Verifiche agli SLE

8.3.2.1 Verifiche tensionali

Si determinano i tassi di lavoro sui materiali in condizioni di carico SLE Rare, le sollecitazioni più gravose risultano:
 $M_{ED} = 97 \text{ KNm}$

Titolo : _____

N° figure elementari Zoom N° strati barre Zoom

N°	b [cm]	h [cm]
1	100	80

N°	As [cm²]	d [cm]
1	10,05	7,3
2	15,71	72,3

Tipo Sezione
 Rettan.re Trapezi
 a T Circolare
 Rettangoli Coord.

Sollecitazioni
 S.L.U. Metodo n
 N_{Ed} kN
 M_{xEd} kNm
 M_{yEd}

P.to applicazione N
 Centro Baricentro cls
 Coord.[cm] xN
 yN

Metodo di calcolo
 S.L.U.+ S.L.U.-
 Metodo n

Materiali

B450C	C32/40
ϵ_{su} 67,5 ‰	ϵ_{c2} 2 ‰
f_{yd} 391,3 N/mm ²	ϵ_{cu} 3,5 ‰
E_s 200.000 N/mm ²	f_{cd} 18,13
E_s/E_c 15	f_{cc}/f_{cd} 0,8 ?
ϵ_{syd} 1,957 ‰	$\sigma_{c,adm}$ 12,25
$\sigma_{s,adm}$ 255 N/mm ²	τ_{co} 0,7333
	τ_{c1} 2,114

σ_c -1,688 N/mm²
 σ_s 92,28 N/mm²
 ϵ_s 0,4614 ‰
 d 72,3 cm
 x 15,57 x/d 0,2154
 δ 0,7092

Verifica
 N° iterazioni:

Precompresso

Essendo $\sigma_c < 0.60 f_{ck}$ e $\sigma_s < 0.80 f_{yk}$ la verifica è soddisfatta.

Inoltre, essendo verificata anche la condizione limite riferita agli stati limite di esercizio quasi permanenti ($\sigma_c < 0.45 f_{ck}$) non risulta necessario eseguire ulteriori verifiche.

8.4 Orecchie

Il calcolo di verifica si riferisce ad una sezione di larghezza unitaria.

$B = 100 \text{ cm}$

$H = 80 \text{ cm}$

$A_s = \phi 20/20$

$A's = \phi 16/20$

$A_{sw} = \text{spille } \phi 10/60 \times 20$

8.4.1 Verifiche agli SLU

8.4.1.1 Verifica a flessione

Dalle analisi statiche e sismiche, le sollecitazioni più gravose risultano:

$M_{Ed} = 102 \text{ kNm}$

Titolo :

N° strati barre Zoom

N°	b [cm]	h [cm]	N°	As [cm²]	d [cm]
1	100	80	1	10,05	7,3
			2	15,71	72,5

Sollecitazioni
S.L.U. Metodo n

N_{Ed} kN
M_{Ed} kNm
M_{yEd} kNm

P.to applicazione N
 Centro Baricentro cls
 Coord.[cm] xN yN

Tipo rottura
Lato calcestruzzo - Acciaio snervato

Materiali
B450C C32/40
 ϵ_{su} 67,5 ‰ ϵ_{c2} 2 ‰
 f_{yd} 391,3 N/mm² ϵ_{cu} 3,5 ‰
 E_s 200.000 N/mm² f_{cd} 18,13 ‰
 E_s/E_c 15 f_{cc}/f_{cd} 0,8
 ϵ_{syd} 1,957 ‰ $\sigma_{c,adm}$ 12,25
 $\sigma_{s,adm}$ 255 N/mm² τ_{co} 0,7333
 τ_{c1} 2,114

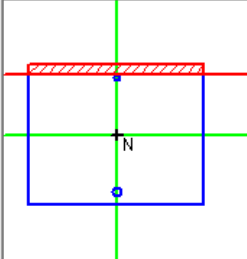
M M_{xRd} 441,7 kN m
 σ_c -18,13 N/mm²
 σ_s 391,3 N/mm²
 ϵ_c 3,5 ‰
 ϵ_s 41,72 ‰
 d 72,5 cm
 x 5,611 x/d 0,07739
 δ 0,7

Tipo Sezione
 Rettan.re Trapezi
 a T Circolare
 Rettangoli Coord.

Metodo di calcolo
 S.L.U.+ S.L.U.-
 Metodo n

Tipo flessione
 Retta Deviata

N° rett. 100
Calcola MRd Dominio M-N
L₀ 0 cm Col. modello
 Precompresso



Essendo $M_{RD} > M_{ED}$ la verifica risulta soddisfatta.

8.4.1.2 Verifica a Taglio

V_{sdu}	88	kN
N_{sdu}	0	kN
R_{ck}	40	N/mm ²
f_{ck}	32	N/mm ²
γ_c	1,50	
f_{yk}	450	N/mm ²
b_w	100	cm
d	72,3	cm
A_{sl}	15,7	cm ²
c	7,70	cm
α	90	gradi
α	1,57	rad
θ	21,80	gradi
$ctg\theta$	2,50	
A_{sw}	1,33	cm ²
passo	20	cm
f_{cd}	18,13	N/mm ²
f_{yd}	391,30	N/mm ²
σ_{cp}	0,00	N/mm ²
<i>Verifica senza armatura resistente a taglio</i>		
V_{Rd}	270	kN
<i>Verifica con armatura resistente a taglio</i>		
V_{Red}	2034	kN
V_{Rsd}	424	kN
V_{Rd}	424	kN

Essendo $V_{RD} > V_{ED}$ la verifica risulta soddisfatta.

8.5 Sezione di spiccato fusto

Il calcolo di verifica si riferisce ad una sezione di larghezza unitaria.

$B = 100 \text{ cm}$

$H = 240 \text{ cm}$

$A_s = \phi 26/15$

$A's = \phi 20/15$

$A_{sw} = \text{spille } \phi 10/45 \times 20$

8.5.1 Verifiche agli SLU

8.5.1.1 Verifica a flessione

Dalle analisi statiche e sismiche, le sollecitazioni più gravose risultano:

$M_{Ed} = 1909 \text{ kNm}$

A favore di sicurezza si trascura il contributo benefico dello sforzo di compressione.

Titolo : _____

N° figure elementari Zoom N° strati barre Zoom

N°	b [cm]	h [cm]
1	100	240

N°	As [cm²]	d [cm]
1	20,94	9,1
2	35,39	230,2

Tipo Sezione
 Rettan.re Trapezi
 a T Circolare
 Rettangoli Coord.

Sollecitazioni
 S.L.U. Metodo n

P.to applicazione N
 Centro Baricentro cls
 Coord.[cm] xN yN

Metodo di calcolo
 S.L.U.+ S.L.U.-
 Metodo n

Tipo flessione
 Retta Deviata

Materiali

B450C	C32/40
ϵ_{su} 67,5 ‰	ϵ_{c2} 2 ‰
f_{yd} 391,3 N/mm²	ϵ_{cu} 3,5 ‰
E_s 200.000 N/mm²	f_{cd} 18,13
E_s/E_c 15	f_{cc}/f_{cd} 0,8
ϵ_{syd} 1,957 ‰	$\sigma_{c,adm}$ 12,25
$\sigma_{s,adm}$ 255 N/mm²	τ_{co} 0,7333
	τ_{c1} 2,114

Lato acciaio - Acciaio snervato
Tipo rottura
 M_{xRd} 3.131 kN m
 σ_c -18,13 N/mm²
 σ_s 391,3 N/mm²
 ϵ_c 2,898 ‰
 ϵ_s 67,5 ‰
 d 230,2 cm
 x 9,477 x/d 0,04117
 δ 0,7

Calcola MRd **Dominio M-N**
 N° rett. 100
 L_0 0 cm **Col. modello**
 Precompresso

Essendo $M_{RD} > M_{ED}$ la verifica risulta soddisfatta.

8.5.1.2 Verifica a Taglio

V_{sdu}	559	kN
N_{sdu}	0	kN
R_{ck}	40	N/mm ²
f_{ck}	32	N/mm ²
γ_c	1,50	
f_{yk}	450	N/mm ²
b_w	100	cm
d	230,2	cm
A_{sl}	35,40	cm ²
c	9,80	cm
α	90	gradi
α	1,57	rad
θ	21,80	gradi
$ctg\theta$	2,50	
$\theta_{imposto}$	21,80	gradi
A_{sw}	1,78	cm ²
passo	20	cm
f_{cd}	18,13	N/mm ²
f_{yd}	391,30	N/mm ²
σ_{cp}	0,00	N/mm ²
<i>Verifica senza armatura resistente a taglio</i>		
V_{Rd}	671	kN
<i>Verifica con armatura resistente a taglio</i>		
V_{Rcd}	6477	kN
V_{Rsd}	1802	kN
V_{Rd}	1802	kN

Essendo $V_{RD} > V_{ED}$ la verifica risulta soddisfatta.

8.5.2.2 Verifiche a fessurazione

Si determinano i tassi di lavoro sui materiali in condizioni di carico SLE Frequenti, le sollecitazioni più gravose risultano:

$$M_{ED} = 878 \text{ kNm}$$

A favore di sicurezza si trascura il contributo benefico dello sforzo di compressione.

Titolo : _____

N° figure elementari **Zoom** N° strati barre **Zoom**

N°	b [cm]	h [cm]
1	100	240

N°	As [cm²]	d [cm]
1	20,94	9,1
2	35,39	230,2

Tipo Sezione
 Rettan.re Trapezi
 a T Circolare
 Rettangoli Coord.

Sollecitazioni
 S.L.U. **Metodo n**

N _{Ed}	<input type="text" value="0"/>	<input type="text" value="0"/>	kN
M _{Ed}	<input type="text" value="0"/>	<input type="text" value="878"/>	kNm
M _{yEd}	<input type="text" value="0"/>	<input type="text" value="0"/>	

P.to applicazione N
 Centro Baricentro cls
 Coord.[cm] xN yN

Metodo di calcolo
 S.L.U.+ S.L.U.-
 Metodo n

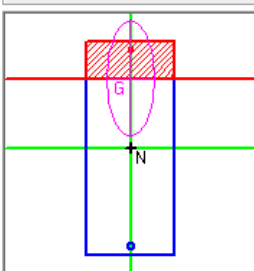
Materiali

ϵ_{su}	<input type="text" value="67,5"/>	%	ϵ_{c2}	<input type="text" value="2"/>	%
f_{yd}	<input type="text" value="391,3"/>	N/mm ²	ϵ_{cu}	<input type="text" value="3,5"/>	%
E_s	<input type="text" value="200.000"/>	N/mm ²	f_{cd}	<input type="text" value="18,13"/>	
E_s/E_c	<input type="text" value="15"/>		f_{cc}/f_{cd}	<input type="text" value="0,8"/>	?
ϵ_{syd}	<input type="text" value="1,957"/>	%	$\sigma_{c,adm}$	<input type="text" value="12,25"/>	
$\sigma_{s,adm}$	<input type="text" value="255"/>	N/mm ²	τ_{co}	<input type="text" value="0,7333"/>	
			τ_{c1}	<input type="text" value="2,114"/>	

σ_c N/mm²
 σ_s N/mm²
 ϵ_s %
 d cm
 x x/d
 δ

Verifica
 N° iterazioni:

Precompresso



I tassi di lavoro nelle armature nelle combinazioni di carico agli Stati Limite di Esercizio Frequenti permangono inferiori ai limiti riportati nelle tabelle C4.1.II e C4.1.III della Circolare 2 febbraio 2009 n. 617 (punto C4.1.2.2.4.6). La verifica dell'ampiezza di fessurazione è da intendersi pertanto svolta per via indiretta ed implicitamente soddisfatta in ragione dei tassi di lavoro di progetto sulle armature precedentemente determinati.

Inoltre, essendo verificata anche la condizione limite riferita agli stati limite di esercizio quasi permanenti non risulta necessario eseguire ulteriori verifiche.

8.6 Platea di fondazione

Il calcolo di verifica si riferisce ad una sezione di larghezza unitaria.

$B = 340$ cm

$H = 180$ cm

$A_s = 1\phi 26/15 + 36\phi 26$

$A's = \phi 20/15$

$A_{sw} =$ spille $\phi 14/30 \times 40$

8.6.1 Verifiche agli SLU

8.6.1.1 Verifica a flessione

Dalle analisi statiche e sismiche, le sollecitazioni più gravose risultano:

$M_{Ed} = 7487$ kNm

Titolo : _____

N° figure elementari Zoom N° strati barre Zoom

N°	b [cm]	h [cm]
1	340	180

N°	As [cm²]	d [cm]
1	69,12	7
2	116,8	162,3
3	111,5	167,5
4	79,64	172,7

Tipo Sezione
 Rettan.re Trapezi
 a T Circolare
 Rettangoli Coord.

Sollecitazioni
 S.L.U. Metodo n

P.to applicazione N
 Centro Baricentro cls
 Coord.[cm] xN yN

Materiali

 ϵ_{su} ‰ ϵ_{c2} ‰
 f_{yd} N/mm² ϵ_{cu} ‰
 E_s N/mm² f_{cd} ‰
 E_s/E_c f_{cc}/f_{cd} ?
 ϵ_{syd} ‰ $\sigma_{c,adm}$ ‰
 $\sigma_{s,adm}$ N/mm² τ_{co} ‰
 τ_{c1} ‰

Tipo rottura
 Lato calcestruzzo - Acciaio snervato

Metodo di calcolo
 S.L.U.+ S.L.U.-
 Metodo n

Tipo flessione
 Retta Deviata

M_{xRd} kN m
 σ_c N/mm²
 σ_s N/mm²
 ϵ_c ‰
 ϵ_s ‰
 d cm
 x x/d
 δ

Metodo di calcolo
 S.L.U.+ S.L.U.-
 Metodo n

Tipo flessione
 Retta Deviata

N° rett.

 L_o cm
 Precompresso

Essendo $M_{RD} > M_{ED}$ la verifica risulta soddisfatta.

8.6.1.2 Verifica a Taglio

V_{sdu}	4302	kN
N_{sdu}	0	kN
R_{ck}	30	N/mm ²
f_{ck}	25	N/mm ²
γ_c	1,50	
f_{yk}	450	N/mm ²
b_w	340	cm
d	172,7	cm
A_{sl}	307,98	cm ²
c	7,30	cm
α	90	gradi
α	1,57	rad
θ	21,80	gradi
$ctg\theta$	2,50	
A_{sw}	17,45	cm ²
passo	40	cm
f_{cd}	14,17	N/mm ²
f_{yd}	391,30	N/mm ²
σ_{cp}	0,00	N/mm ²
<i>Verifica senza armatura resistente a taglio</i>		
V_{Rd}	2227	kN
<i>Verifica con armatura resistente a taglio</i>		
V_{Red}	12907	kN
V_{Rsd}	6635	kN
V_{Rd}	6635	kN

Essendo $V_{RD} > V_{ED}$ la verifica risulta soddisfatta.

8.6.2 Verifiche agli SLE

8.6.2.1 Verifiche tensionali

Si determinano i tassi di lavoro sui materiali in condizioni di carico SLE Rare, le sollecitazioni più gravose risultano:

$$M_{ED} = 5148 \text{ KNm}$$

Titolo : _____

N° figure elementari Zoom N° strati barre Zoom

N°	b [cm]	h [cm]
1	340	180

N°	As [cm²]	d [cm]
1	69,12	7
2	116,8	162,3
3	111,5	167,5
4	79,64	172,7

Tipo Sezione
 Rettan.re Trapezi
 a T Circolare
 Rettangoli Coord.

Sollecitazioni
 S.L.U. Metodo n

N_{Ed} kN
 M_{xEd} 5148 kNm
 M_{yEd} 0

P.to applicazione N
 Centro Baricentro cls
 Coord.[cm] xN yN

Metodo di calcolo
 S.L.U.+ S.L.U.-
 Metodo n

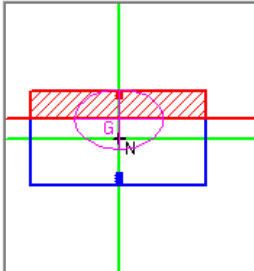
Materiali
 B450C C25/30

ε _{su}	<input type="text" value="67,5"/> ‰	ε _{c2}	<input type="text" value="2"/> ‰
f _{yd}	<input type="text" value="391,3"/> N/mm²	ε _{cu}	<input type="text" value="3,5"/> ‰
E _s	<input type="text" value="200.000"/> N/mm²	f _{cd}	<input type="text" value="14,17"/> ‰
E _s /E _c	<input type="text" value="15"/>	f _{cc} /f _{cd}	<input type="text" value="0,8"/> ‰
ε _{syd}	<input type="text" value="1,957"/> ‰	σ _{c,adm}	<input type="text" value="9,75"/>
σ _{s,adm}	<input type="text" value="255"/> N/mm²	τ _{co}	<input type="text" value="0,6"/>
		τ _{c1}	<input type="text" value="1,829"/>

σ_c N/mm²
 σ_s N/mm²
 ε_s ‰
 d cm
 x x/d
 δ

Verifica
 N° iterazioni:

Precompresso



Essendo $\sigma_c < 0.60 f_{ck}$ e $\sigma_s < 0.80 f_{yk}$ la verifica è soddisfatta.

Inoltre, essendo verificata anche la condizione limite riferita agli stati limite di esercizio quasi permanenti ($\sigma_c < 0.45 f_{ck}$) non risulta necessario eseguire ulteriori verifiche.

8.6.2.2 Verifiche a fessurazione

Si determinano i tassi di lavoro sui materiali in condizioni di carico SLE Frequenti, le sollecitazioni più gravose risultano:

$M_{ED} = 4316 \text{ kNm}$

Titolo :

N° figure elementari Zoom N° strati barre Zoom

N°	b [cm]	h [cm]	N°	As [cm²]	d [cm]
1	340	180	1	69,12	7
			2	116,8	162,3
			3	111,5	167,5
			4	79,64	172,7

Tipo Sezione
 Rettan.re Trapezi
 a T Circolare
 Rettangoli Coord.

Sollecitazioni
 S.L.U. Metodo n

P.to applicazione N
 Centro Baricentro cls
 Coord.[cm] xN yN

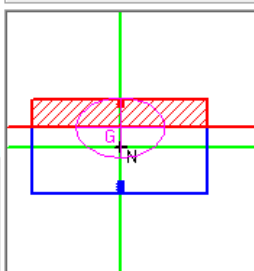
Metodo di calcolo
 S.L.U.+ S.L.U.-
 Metodo n

Materiali
B450C **C25/30**
 ϵ_{su} ‰ ϵ_{c2} ‰
 f_{yd} N/mm² ϵ_{cu} ‰
 E_s N/mm² f_{cd} ‰
 E_s/E_c f_{cc}/f_{cd} ‰
 ϵ_{syd} ‰ $\sigma_{c,adm}$ ‰
 $\sigma_{s,adm}$ N/mm² τ_{co} ‰
 τ_{c1} ‰

σ_c N/mm²
 σ_s N/mm²
 ϵ_s ‰
 d cm
 x x/d
 δ

Verifica
 N° iterazioni:

Precompresso



I tassi di lavoro nelle armature nelle combinazioni di carico agli Stati Limite di Esercizio Frequenti permangono inferiori ai limiti riportati nelle tabelle C4.1.II e C4.1.III della Circolare 2 febbraio 2009 n. 617 (punto C4.1.2.2.4.6). La verifica dell'ampiezza di fessurazione è da intendersi pertanto svolta per via indiretta ed implicitamente soddisfatta in ragione dei tassi di lavoro di progetto sulle armature precedentemente determinati.

Inoltre, essendo verificata anche la condizione limite riferita agli stati limite di esercizio quasi permanenti non risulta necessario eseguire ulteriori verifiche.

8.7 Pali di fondazione – Sezione testa palo (profondità 0.00m)

Il calcolo di verifica si riferisce alla sezione di testa palo che, dalle analisi effettuate, risulta la più sollecitata.

$D = 150 \text{ cm}$

$A_s = 48\phi 26$

$A_{sw} = \text{staffe } \phi 12/10$

8.7.1 Verifiche agli SLU

8.7.1.1 Verifica a flessione

Dalle analisi statiche e sismiche, le sollecitazioni più gravose risultano:

$M_{Ed} = 2994 \text{ kNm}$

A favore di sicurezza si trascura il contributo benefico dello sforzo di compressione.

Titolo : _____

Sezione circolare cava

Raggio esterno: 75 [cm]
 Raggio interno: 0 [cm]
 N° barre uguali: 48
 Diametro barre: 2,6 [cm]
 Copriferro (baric.): 9,5 [cm]

N° barre: 0 Zoom

Tipo Sezione
 Rettan.re Trapezi
 a T Circolare
 Rettangoli Coord.

Sollecitazioni
 S.L.U. Metodo n

P.to applicazione N
 Centro Baricentro cls
 Coord.[cm] xN 0 yN 0

Tipo rottura
 Lato calcestruzzo - Acciaio snervato

Materiali

B450C		C25/30	
ϵ_{su}	67,5 ‰	ϵ_{c2}	2 ‰
f_{yd}	391,3 N/mm ²	ϵ_{cu}	3,5 ‰
E_s	200.000 N/mm ²	f_{cd}	14,17
E_s/E_c	15	f_{cc}/f_{cd}	0,8 [?]
ϵ_{syd}	1,957 ‰	$\sigma_{c,adm}$	9,75
$\sigma_{s,adm}$	255 N/mm ²	τ_{co}	0,6
		τ_{c1}	1,829

Metodo di calcolo
 S.L.U.+ S.L.U.-
 Metodo n

Tipo flessione
 Retta Deviata

Vertici: 50 N° rett. 100
 Calcola MRd Dominio M-N
 L_o 0 cm Col. modello

Precompresso

$M_{xRd} = 5.459 \text{ kN m}$

$\sigma_c = -14,17 \text{ N/mm}^2$
 $\sigma_s = 391,3 \text{ N/mm}^2$
 $\epsilon_c = 3,5 \text{ ‰}$
 $\epsilon_s = 9,152 \text{ ‰}$
 $d = 140,5 \text{ cm}$
 $x = 38,87 \text{ cm}$ $x/d = 0,2766$
 $\delta = 0,7858$

Essendo $M_{RD} > M_{ED}$ la verifica risulta soddisfatta.

8.7.1.2 Verifica a Taglio

V_{ed}	1474	kN
N_{ed}	0	kN
R_{ck}	30	N/mm ²
f_{ck}	25	N/mm ²
γ_c	1,50	
f_{yk}	450	N/mm ²
Φ	150	cm
b_w	135,00	cm
h_e	93,67	cm
d	84,17	cm
A_{sl}	254,88	cm ²
c	9,50	cm
α	90	gradi
α	1,57	rad
θ	21,80	gradi
$ctg\theta$	2,50	
A_{sw}	2,26	cm ²
passo	10	cm
f_{cd}	14,17	N/mm ²
f_{yd}	391,30	N/mm ²
σ_{cp}	0,00	N/mm ²
<i>Verifica senza armatura resistente a taglio</i>		
V_{Rd}	616	kN
<i>Verifica con armatura resistente a taglio</i>		
V_{Rcd}	2498	kN
V_{Rsd}	1675	kN
V_{Rd}	1675	kN

Essendo $V_{RD} > V_{ED}$ la verifica risulta soddisfatta.

8.7.2 Verifiche agli SLE

8.7.2.1 Verifiche tensionali

Si determinano i tassi di lavoro sui materiali in condizioni di carico SLE Rare, le sollecitazioni più gravose risultano:

$$M_{ED} = 1004 \text{ KNm}$$

A favore di sicurezza si trascura il contributo benefico dello sforzo di compressione.

Titolo :

Sezione circolare cava

Raggio esterno [cm]

Raggio interno [cm]

N° barre uguali

Diametro barre [cm]

Copriferro (baric.) [cm]

N° barre Zoom

Tipo Sezione

Rettan.re Trapezi

a T Circolare

Rettangoli Coord.

Sollecitazioni

S.L.U. Metodo n

N_{Ed} kN

M_{xEd} kNm

M_{yEd} kNm

P.to applicazione N

Centro Baricentro cls

Coord.[cm] xN yN

Metodo di calcolo

S.L.U.+ S.L.U.-

Metodo n

Materiali

B450C **C25/30**

ϵ_{su} ‰ ϵ_{c2} ‰

f_{yd} N/mm² ϵ_{cu} ‰

E_s N/mm² f_{cd} ‰

E_s/E_c f_{cc}/f_{cd} ?

ϵ_{syd} ‰ $\sigma_{c,adm}$ ‰

$\sigma_{s,adm}$ N/mm² τ_{co} ‰

τ_{c1} ‰

σ_c N/mm²

σ_s N/mm²

ϵ_s ‰

d cm

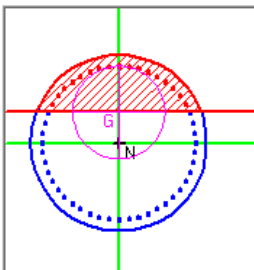
x x/d δ

Vertici:

Verifica

N° iterazioni:

Precompresso



Essendo $\sigma_c < 0.60 f_{ck}$ e $\sigma_s < 0.80 f_{yk}$ la verifica è soddisfatta.

Inoltre, essendo verificata anche la condizione limite riferita agli stati limite di esercizio quasi permanenti ($\sigma_c < 0.45 f_{ck}$) non risulta necessario eseguire ulteriori verifiche.

8.7.2.2 Verifiche a fessurazione

Si determinano i tassi di lavoro sui materiali in condizioni di carico SLE Frequenti, le sollecitazioni più gravose risultano:

$$M_{ED} = 931 \text{ kNm}$$

A favore di sicurezza si trascura il contributo benefico dello sforzo di compressione.

Titolo : _____

Sezione circolare cava

Raggio esterno: 75 [cm]
 Raggio interno: 0 [cm]
 N° barre uguali: 48
 Diametro barre: 2,6 [cm]
 Copriferro (baric.): 9,5 [cm]

N° barre: 0 Zoom

Tipo Sezione

Rettan.re Trapezi
 a T Circolare
 Rettangoli Coord.

Sollecitazioni

S.L.U. Metodo n

N_{Ed}: 0 kN
 M_{xEd}: 0 kNm
 M_{yEd}: 0 kNm

P.to applicazione N

Centro Baricentro cls
 Coord.[cm]

xN: 0
 yN: 0

Metodo di calcolo

S.L.U.+ S.L.U.-
 Metodo n

Materiali

B450C C25/30

ϵ_{su} : 67,5 ‰ ϵ_{c2} : 2 ‰
 f_{yd} : 391,3 N/mm² ϵ_{cu} : 3,5 ‰
 E_s : 200.000 N/mm² f_{cd} : 14,17
 E_s/E_c : 15 f_{cc}/f_{cd} : 0,8
 ϵ_{syd} : 1,957 ‰ $\sigma_{c,adm}$: 9,75
 $\sigma_{s,adm}$: 255 N/mm² τ_{co} : 0,6
 τ_{c1} : 1,829

σ_c : -3,251 N/mm²
 σ_s : 91,62 N/mm²
 ϵ_s : 0,4581 ‰
 d: 140,5 cm
 x: 48,8 x/d: 0,3473
 δ : 0,8742

Vertici: 50
 Verifica
 N° iterazioni: 4

Precompresso

I tassi di lavoro nelle armature nelle combinazioni di carico agli Stati Limite di Esercizio Frequenti permangono inferiori ai limiti riportati nelle tabelle C4.1.II e C4.1.III della Circolare 2 febbraio 2009 n. 617 (punto C4.1.2.2.4.6). La verifica dell'ampiezza di fessurazione è da intendersi pertanto svolta per via indiretta ed implicitamente soddisfatta in ragione dei tassi di lavoro di progetto sulle armature precedentemente determinati.

Inoltre, essendo verificata anche la condizione limite riferita agli stati limite di esercizio quasi permanenti non risulta necessario eseguire ulteriori verifiche.

8.8 Pali di fondazione – Prima sezione cambio armatura (profondità 15.00m)

Il calcolo di verifica si riferisce alla sezione di cambio armatura, posizionata a 15.00m di profondità dalla testa del palo:

$D = 150 \text{ cm}$

$A_s = 48\phi 26$

$A_{sw} = \text{staffe } \phi 12/20$

8.8.1 Verifiche agli SLU

8.8.1.1 Verifica a flessione

Dalle analisi statiche e sismiche, le sollecitazioni più gravose risultano:

$M_{Ed} = 292 \text{ kNm}$

A favore di sicurezza si trascura il contributo benefico dello sforzo di compressione.

Titolo : _____

Sezione circolare cava

Raggio esterno: 75 [cm]

Raggio interno: 0 [cm]

N° barre uguali: 36

Diametro barre: 2.6 [cm]

Copriferro (baric.): 9.5 [cm]

N° barre: 0

Tipo Sezione

Rettan.re Trapezi

a T Circolare

Rettangoli Coord.

Sollecitazioni

S.L.U. Metodo n

N_{Ed}: 0 [kN]

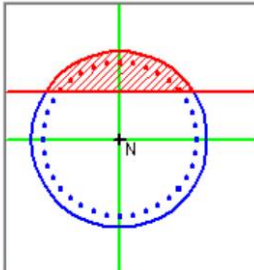
M_{xEd}: 0 [kNm]

M_{yEd}: 0 [kNm]

P.to applicazione N

Centro Baricentro cls

Coord.[cm] xN: 0 yN: 0



Materiali

B450C C25/30

ϵ_{su} : 67.5 ‰ ϵ_{c2} : 2 ‰

f_{yd} : 391.3 N/mm² ϵ_{cu} : 3.5 ‰

E_s : 200.000 N/mm² f_{cd} : 14.17

E_s/E_c : 15 f_{cc}/f_{cd} : 0.8 [?]

ϵ_{syd} : 1.957 ‰ $\sigma_{c,adm}$: 9.75

$\sigma_{s,adm}$: 255 N/mm² τ_{co} : 0.6

τ_{c1} : 1.829

Tipo rottura

Lato calcestruzzo - Acciaio snervato

M_{xRd}: 4.236 [kNm]

σ_c : -14.17 N/mm²

σ_s : 391.3 N/mm²

ϵ_c : 3.5 ‰

ϵ_s : 10.66 ‰

d: 140.5 [cm]

x: 34.73 x/d: 0.2472

δ : 0.7489

Metodo di calcolo

S.L.U.+ S.L.U.-

Metodo n

Tipo flessione

Retta Deviata

Vertici: 50 N° rett.: 100

L₀: 0 [cm]

Precompresso

Essendo $M_{RD} > M_{ED}$ la verifica risulta soddisfatta.

8.8.1.2 Verifica a Taglio

V_{ed}	111	kN
N_{ed}	0	kN
R_{ck}	30	N/mm ²
f_{ck}	25	N/mm ²
γ_c	1,50	
f_{yk}	450	N/mm ²
Φ	150	cm
b_w	135,00	cm
h_e	93,67	cm
d	84,17	cm
A_{sl}	191,16	cm ²
c	9,50	cm
α	90	gradi
α	1,57	rad
θ	21,80	gradi
$ctg\theta$	2,50	
A_{sw}	2,26	cm ²
passo	20	cm
f_{cd}	14,17	N/mm ²
f_{yd}	391,30	N/mm ²
σ_{cp}	0,00	N/mm ²
<i>Verifica senza armatura resistente a taglio</i>		
V_{Rd}	560	kN
<i>Verifica con armatura resistente a taglio</i>		
V_{Rcd}	2498	kN
V_{Rsd}	838	kN
V_{Rd}	838	kN

Essendo $V_{RD} > V_{ED}$ la verifica risulta soddisfatta.

8.8.2 Verifiche agli SLE

8.8.2.1 Verifiche tensionali e a fessurazione

Si determinano i tassi di lavoro sui materiali in condizioni di carico SLE Rare, le sollecitazioni più gravose risultano:

$$M_{ED} = 3 \text{ KNm}$$

A favore di sicurezza si trascura il contributo benefico dello sforzo di compressione.

Titolo : _____

Sezione circolare cava

Raggio esterno: 75 [cm]
 Raggio interno: 0 [cm]
 N° barre uguali: 36
 Diametro barre: 2.6 [cm]
 Copriferro (baric.): 9.5 [cm]

N° barre: 0 Zoom

Tipo Sezione

Rettan.re Trapezi
 a T Circolare
 Rettangoli Coord.

Sollecitazioni

S.L.U. Metodo n

N_{Ed}: 0 [] 0 [] kN
 M_{xEd}: 0 [] 3 [] kNm
 M_{yEd}: 0 [] 0 []

P.to applicazione N

Centro Baricentro cls
 Coord.[cm]

xN: 0 []
 yN: 0 []

Metodo di calcolo

S.L.U.+ S.L.U.-
 Metodo n

Materiali

B450C C25/30

ϵ_{su} : 67.5 ‰ ϵ_{c2} : 2 ‰
 f_{yd} : 391.3 N/mm² ϵ_{cu} : 3.5 ‰
 E_s : 200.000 N/mm² f_{cd} : 14.17 ‰
 E_s/E_c : 15 f_{cc}/f_{cd} : 0.8 [?]
 ϵ_{syd} : 1.957 ‰ $\sigma_{c,adm}$: 9.75
 $\sigma_{s,adm}$: 255 N/mm² τ_{co} : 0.6
 τ_{c1} : 1.829

σ_c : -0.01256 N/mm²
 σ_s : 0.3931 N/mm²
 ϵ_s : 0.001965 ‰
 d: 140.5 cm
 x: 45.51 x/d: 0.3239
 δ : 0.8449

Vertici: 50
 Verifica
 N° iterazioni: 4
 Precompresso

Essendo $\sigma_c < 0.60 f_{ck}$ e $\sigma_s < 0.80 f_{yk}$ la verifica è soddisfatta.

Inoltre, essendo verificata anche la condizione limite riferita agli stati limite di esercizio quasi permanenti ($\sigma_c < 0.45 f_{ck}$) non risulta necessario eseguire ulteriori verifiche.

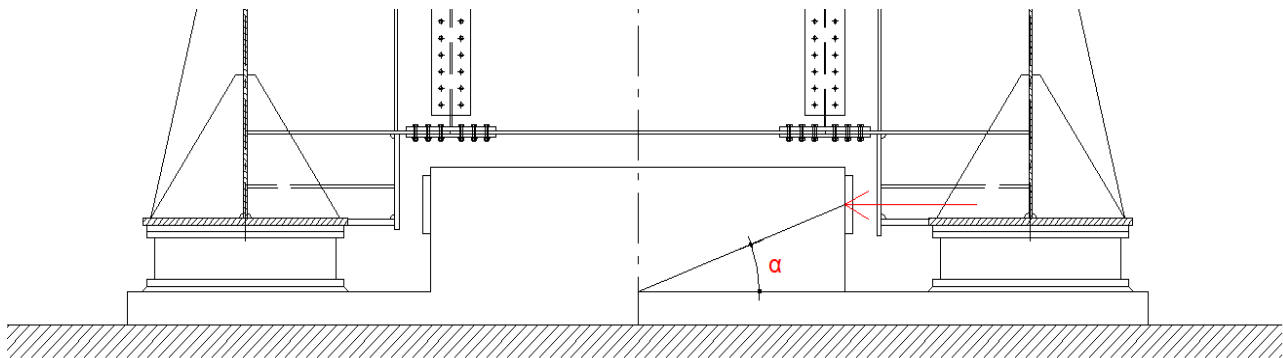
I tassi di lavoro nelle armature, valutati cautelativamente in combinazione di carico agli Stati Limite di Esercizio Rare, permangono inferiori ai limiti riportati nelle tabelle C4.1.II e C4.1.III della Circolare 2 febbraio 2009 n. 617 (punto C4.1.2.2.4.6). La verifica dell'ampiezza di fessurazione è da intendersi pertanto svolta per via indiretta ed implicitamente soddisfatta in ragione dei tassi di lavoro di progetto sulle armature precedentemente determinati.

Inoltre, essendo verificata anche la condizione limite riferita agli stati limite di esercizio quasi permanenti non risulta necessario eseguire ulteriori verifiche.

8.9 Ritegni

8.9.1 Ritegni trasversali

La verifica è eseguita avvalendosi del metodo tirante-puntone. Si assume che il carico generi la formazione di una biella compressa di inclinazione pari ad α che dipende dalla geometria del ritegno. A favore di sicurezza si adotta $\alpha=45^\circ$.



La trazione che nasce nelle armature può quindi essere calcolata mediante considerazioni geometriche, come nel seguito riportato:

$$T_{Ed} = F_{Ed} * \tan \alpha = 1080 \text{ kN} * \tan (45^\circ) = 1080 \text{ kN}$$

A favore di sicurezza si considera un'armatura costituita solo dai ferri posti sul lato minore del ritegno, ovvero $10\phi 26$: $A_s = 5310 \text{ mm}^2$

La trazione resistente vale pertanto:

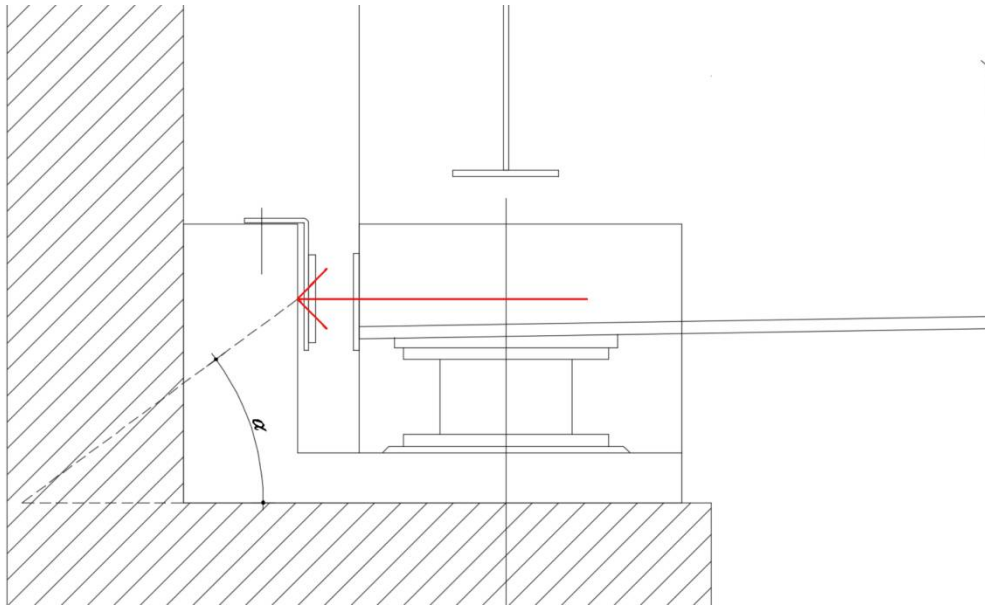
$$T_{Rd} = A_s * f_{yd} = 5310 \text{ mm}^2 * 391 \text{ MPa} = 2076 \text{ kN}$$

Si ottiene:

$$T_{Ed}/T_{Rd} = 1080 \text{ kN} / 2076 \text{ kN} = 0.52 < 1 \text{ verificato}$$

8.9.2 Ritegni longitudinali

La verifica è eseguita avvalendosi del metodo tirante-puntone. Si assume che il carico generi la formazione di una biella compressa di inclinazione pari ad α che dipende dalla geometria del ritegno.



La trazione che nasce nelle armature può quindi essere calcolata mediante considerazioni geometriche, come nel seguito riportato:

$$T_{Ed} = F_{Ed} * \tan \alpha = 4704 \text{ kN} * \tan (35^\circ) = 3294 \text{ kN}$$

A favore di sicurezza si considera un'armatura costituita solo dai ferri posti sul lato minore del ritegno, ovvero $17\phi 26$: $A_s = 9027 \text{ mm}^2$

La trazione resistente vale pertanto:

$$T_{Rd} = A_s * f_{yd} = 9027 \text{ mm}^2 * 391 \text{ MPa} = 3530 \text{ kN}$$

Si ottiene:

$$T_{Ed}/T_{Rd} = 3294 \text{ kN} / 3530 \text{ kN} = 0.93 < 1 \text{ verificato}$$

9 VERIFICHE GEOTECNICHE

9.1 Verifica di portanza verticale della palificata

Dalle analisi statiche e sismiche i massimi sforzi di compressione risultano:

$$N_{\max,SLU} = -4342 \text{ kN}$$

$$N_{\max,SLV} = -44932 \text{ kN}$$

$$N_{\max,SLE} = -3556 \text{ kN}$$

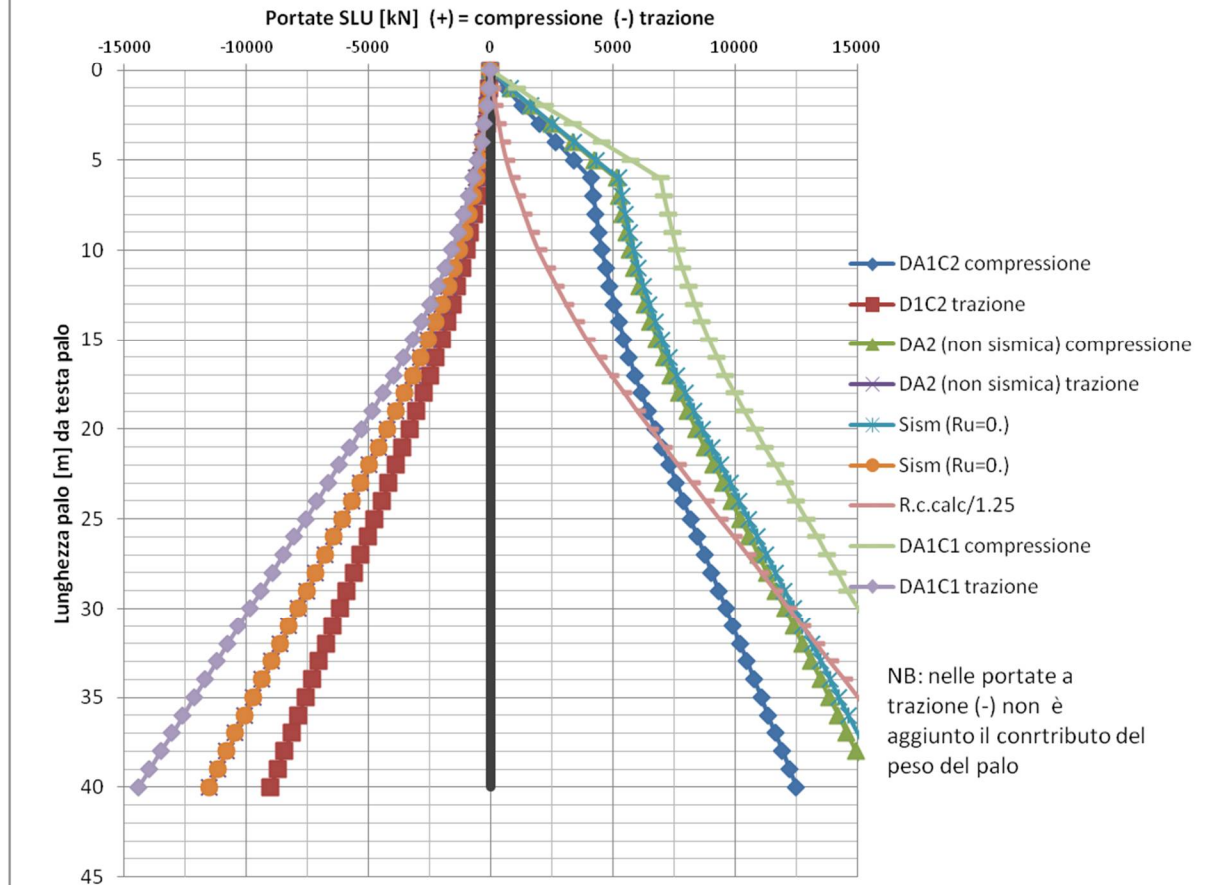
Si adottano pali di lunghezza pari a **18.00m**.

Si riportano di seguito la tabella e il diagramma di portanza del palo singolo forniti dal Progettista Geotecnico per l'opera in oggetto:

Profondità	DA2 (non sismica)		SISMICA	
	Compressione	Trazione	Compressione	Trazione
0	2	0	2	0
1	816	-50	830	-50
2	1648	-118	1677	-118
3	2499	-202	2543	-202
4	3368	-303	3427	-303
5	4256	-422	4330	-422
6	5163	-557	5251	-557
7	5271	-710	5375	-710
8	5398	-879	5517	-879
9	5544	-1066	5677	-1066
10	5708	-1270	5856	-1270
11	5891	-1491	6054	-1491
12	6092	-1729	6270	-1729
13	6312	-1984	6505	-1984
14	6551	-2256	6758	-2256
15	6808	-2545	7030	-2545
16	7083	-2851	7320	-2851
17	7377	-3174	7629	-3174
18	7699	-3514	7963	-3514
19	8047	-3865	8320	-3865
20	8406	-4226	8687	-4226

IV16 $\phi 1500$ - falda 20 m da p.c.
testa palo a 2.5 m da p.c.
4 sondaggi- $\xi_3=1.55$

PE - 2020



GENERAL CONTRACTOR



ALTA SORVEGLIANZA



Doc. N.

Progetto
INORLotto
12Codifica Documento
E E2 CL IV16 A 6 002Rev.
AFoglio
118 di 118

9.2 Verifica di portanza orizzontale della palificata

Dalle analisi statiche e sismiche i massimi sforzi di taglio agenti sulla palificata risultano:

$$T_{\max,SLU} = 5858 \text{ kN}$$

$$T_{\max,SLV} = 7108 \text{ kN}$$

Si riporta di seguito la verifica di portanza orizzontale della palificata, eseguita sulla base dei dati forniti dal Progettista Geotecnico per l'opera in oggetto:

$$\begin{array}{llll} \phi_k & 38 \text{ kPa} & \gamma_\phi & 1 & D & 1.5 \text{ m} \\ \xi_3 & 1.55 & \gamma_R & 1.3 & M_P & 5459 \text{ kN}\cdot\text{m} \end{array}$$

$$R_{\text{front}} \quad 11625 \text{ kN}$$

$$R_{\text{sides}} \quad \underline{\quad 6743 \text{ kN} \quad}$$

$$18369 \text{ kN}$$

$$R_d = 18369 / 1.3 = 14130 \text{ kN}$$

$$\text{eff.gr} = 18369 / (3875 \cdot 6) \quad \boxed{0.790}$$

Essendo $T_{Rd} = 14130 \text{ kN} > T_{Ed}$ la verifica risulta soddisfatta.

Si procede determinando la quota di profondità della cerniera plastica:

$$R_{d,SAFE} \quad \boxed{14114 \text{ kN}}$$

$$\text{profondità cerniera plastica} \quad 7.29 \text{ m}$$

Per garantire la formazione della cerniera plastica in profondità si prevede il prolungamento dell'armatura in grado di garantire il momento resistente sufficiente a soddisfare la verifica (48 ϕ 26) fino alla quota di 18m.