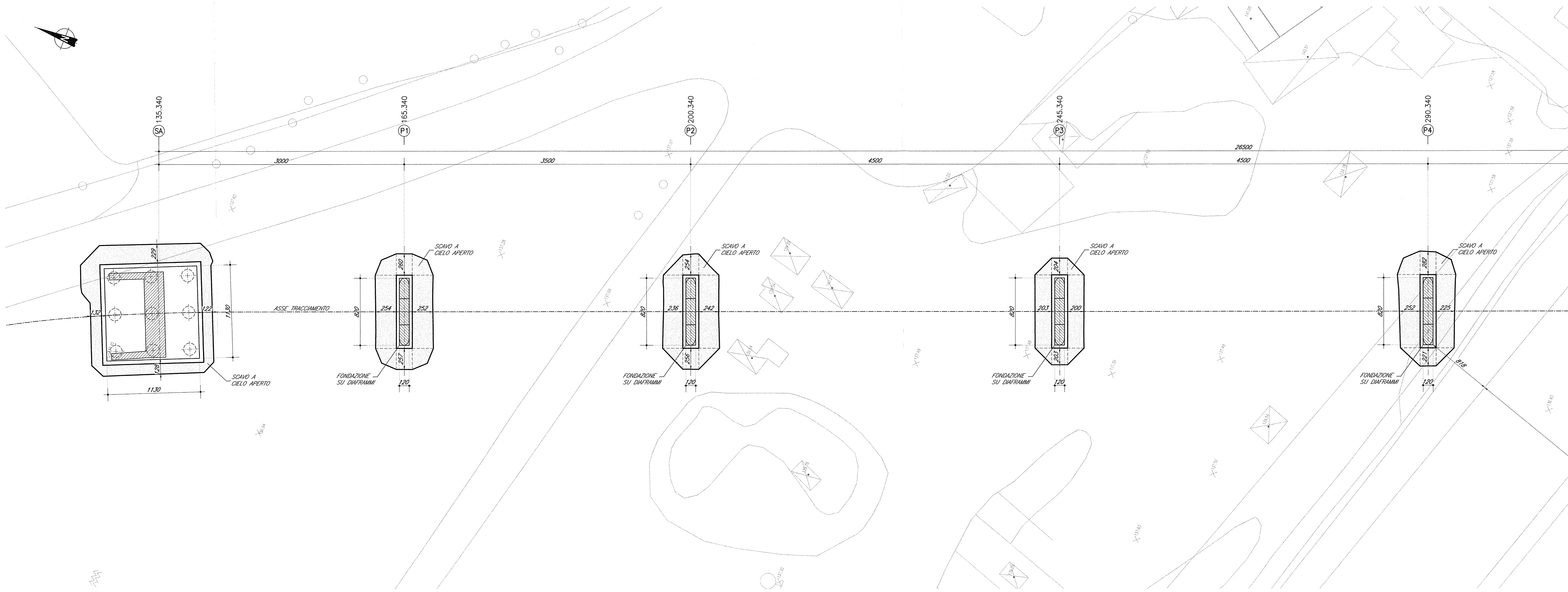
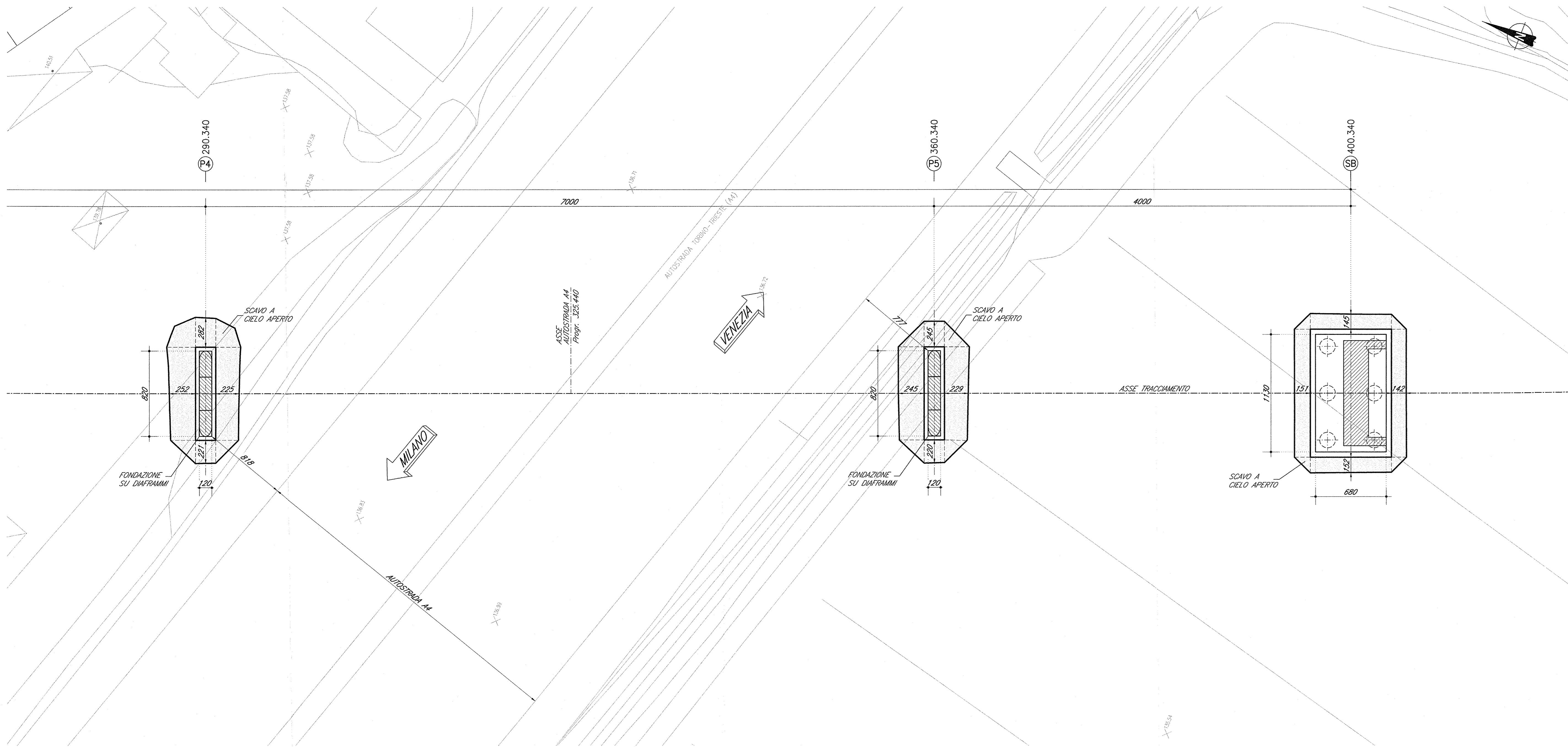


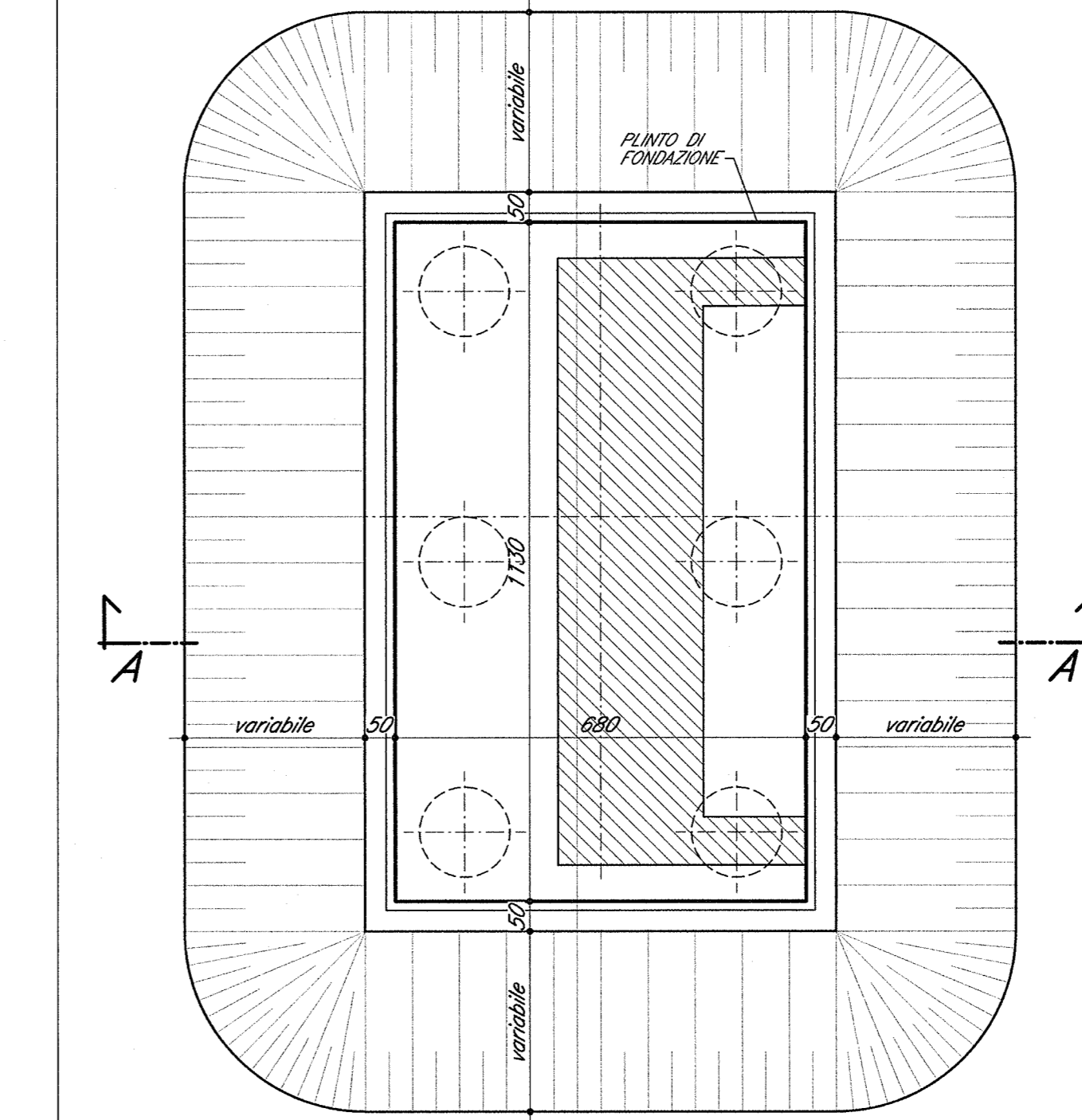
PIANTA SCAVI PER REALIZZAZIONE PLINTI (1/2) 1:200



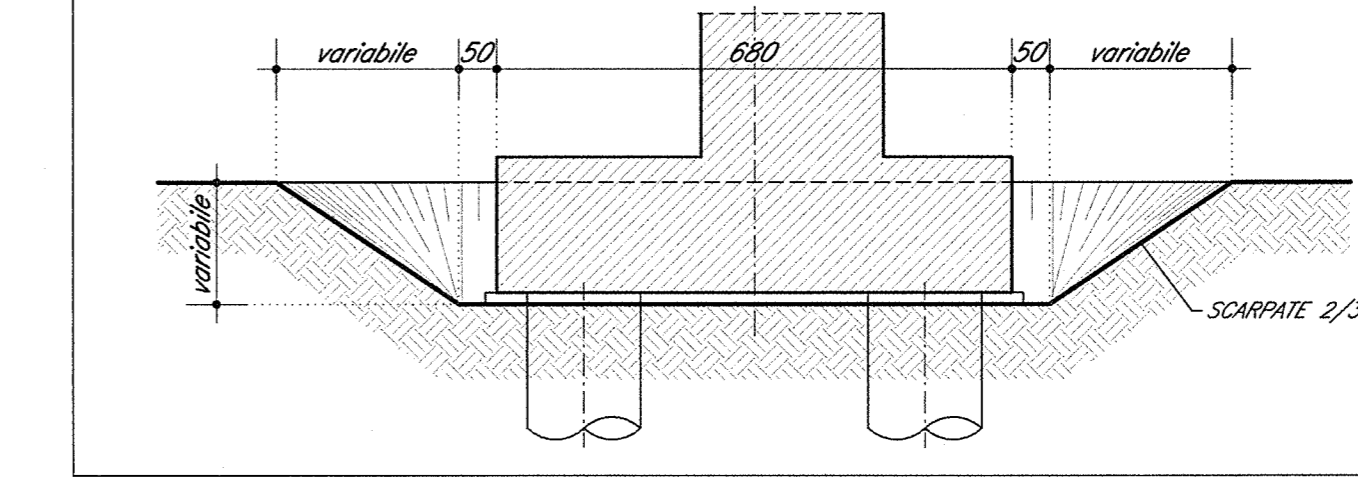
PIANTA SCAVI PER REALIZZAZIONE PLINTI (2/2) 1:200



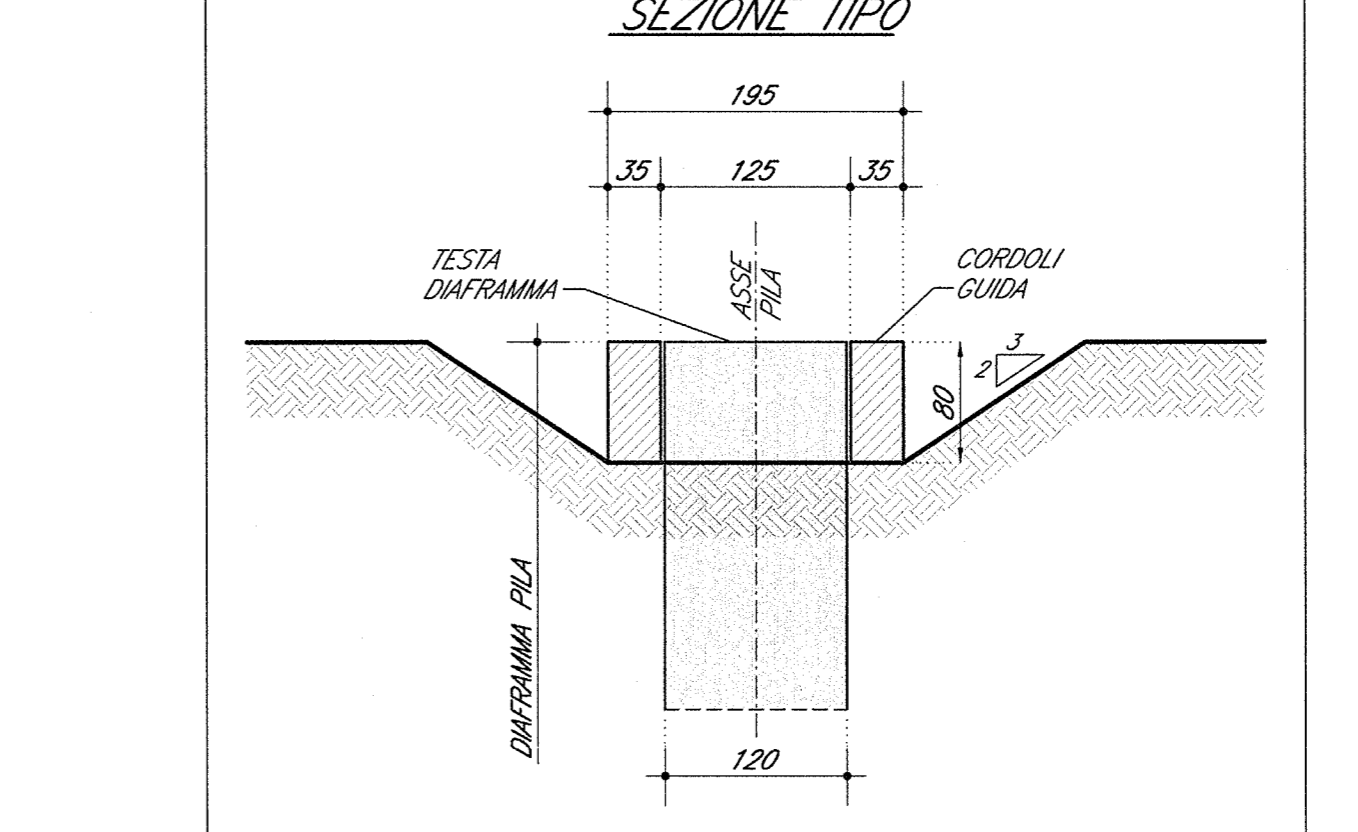
SCHEMA PIANTA SCAVI SPALLE 1:100
(rappresentato plinto Sp.B, schema valido in analogia per Sp.A)



SEZIONE A-A 1:100



SCAVO PER DIAFRAMMI 1:50



DOCUMENTI DI RIFERIMENTO		CODICE
DESCRIZIONE		
IV16 - CAVALCAFERROVIA VIA BRESCIA - PK 108+954,045		
RELAZIONE TECNICA GENERALE CAVALCAFERROVIA		INDR12E2P20V16A0001
RELAZIONE DI CALCOLO SPALLA A		INDR12E2P20V16A0001
PIANTA FONDAZIONI E PAVIA IMPALCATO - TAK 1/2		INDR12E2P20V16A0001
PIANTA FONDAZIONI E PAVIA IMPALCATO - TAK 2/2		INDR12E2P20V16A0002
SEZIONE LONGITUDINALE, PROSPETTO LONGITUDINALE E SEZIONI TRASVERSALI - TAK 1/2		INDR12E2P20V16A0001
SEZIONE LONGITUDINALE, PROSPETTO LONGITUDINALE E SEZIONI TRASVERSALI - TAK 1/2		INDR12E2P20V16A0002
PIANTA TRACCIAMENTO SOTTOSTRUTTURE E PLINTI DI FONDAZIONE		INDR12E2P20V16A0001
CARPENTIERA SPALLA A		INDR12E2P20V16A0001
CARPENTIERA P.I.A.		INDR12E2P20V16A0001
RELAZIONE GEOTECNICA		INDR12E2P20V16A0001
PROF. STRATIGRAFICO		INDR12E2P20V16A0001

NOTE GENERALI

- D.P. = QUOTA PROGETTO PIANO VIBILE CAVALCAFERROVIA
- TUTTE LE MISURE SONO ESPRESSE IN CENTIMETRI
- TUTTI GLI ANGOLI SONO ESPRESSE IN GRADI CENTESIMALI

CARATTERISTICHE DEI MATERIALI

PER PRESCRIZIONI MATERIALI E NOTE GENERALI VEDERE ELABORATO:
PRESCRIZIONI MATERIALI E NOTE GENERALI INDR12E2P20V000001

COMMITTENTE:

ALTA SOVRVEGLIANZA:

GENERAL CONTRACTOR:

Cepav due
Consorzio ENI per l'Alta Velocità

INFRASTRUTTURE FERROVIARIE STRATEGICHE DEFINITE DALLA LEGGE OBIETTIVO N. 443/01
LINEA A.V. I.A.C. TORINO - VENEZIA Tratta MILANO - VERONA
Lotto funzionale Brescia-Verona
PROGETTO ESECUTIVO
IV16 - CAVALCAFERROVIA VIA BRESCIA - PK 108+954,045
Pianta scavi

GENERAL CONTRACTOR	DIRETTORE LAVORI	SCALA:					
Consorzio Cepav due	Consorzio Cepav due, il Direttore del Consorzio (Ing. T. ...)	VARIE					
Data: 29 MAG 2020	Data:						
COMMESSA	LOTTO	FASE	ENTE	TIPO DOC.	OPERA/DISCIPLINA	PROGR.	REV.
INOR	12	E	E2	PZ	IV1601	001	A
PROGETTAZIONE							IL PROGETTISTA
Rev.	Descrizione	Autore	Data	Verifica	Controllato	PIACENTIN	
A	Emissione	Sp	08/04/20				
B							
C							