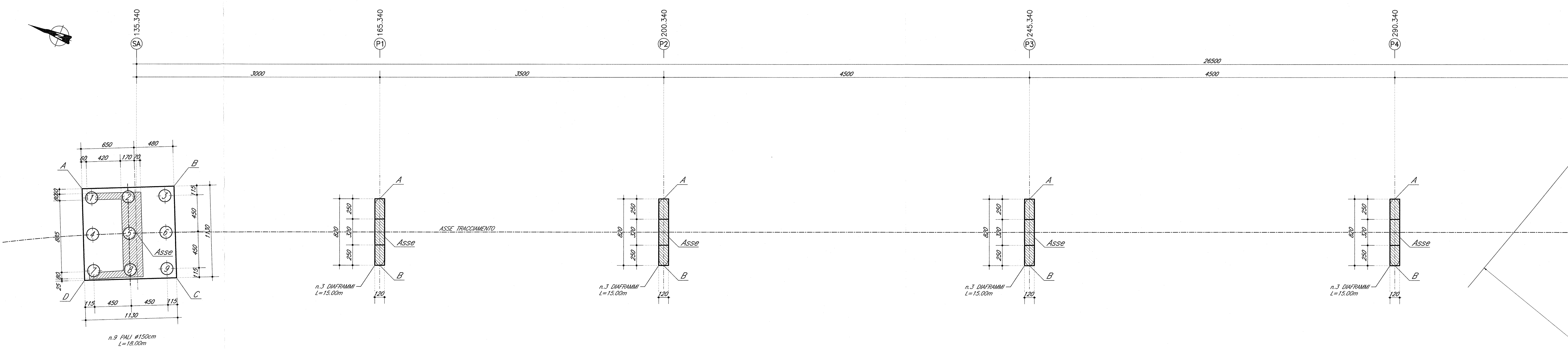


PIANTA PLINTI E SOTTOSTRUTTURE (1/2) 1:200



DOCUMENTI DI RIFERIMENTO		CODICE
DESCRIZIONE		
IV16 - ELABORATI DI TRACCIAMENTO LINEA AV2C		INDR1000000000001
RELAZIONE TECNICA DEL TRACCIAMENTO		INDR1000000000004
IMP - RELAZIONE DELLE OSSERVAZIONI DA PK 107+000.000 A PK 107+134.000 - PIANIMETRI DI PROGETTO - TAVOLA 4		
IV16 - CAVALCAFERROVIA TIPOLOGICO		INDR1100000000001
PRESCRIZIONI MATERIALI E NOTE GENERALI		
IV16 - CAVALCAFERROVIA VIA BRESCIA - PK 108+954,045		INDR1000000000001
RELAZIONE TECNICA GENERALE CARVALCAFERROVIA		INDR1000000000001
RELAZIONE DI CALCOLO SPALLA A		INDR1000000000001
RELAZIONE DI CALCOLO SPALLA B		INDR1000000000001
RELAZIONE DI CALCOLO TRACCIAMENTO		INDR1000000000001
PIANTA FONDAZIONI E PAVIA IMPALCATO - TAV. 1/2		INDR1000000000001
PIANTA FONDAZIONI E PAVIA IMPALCATO - TAV. 2/2		INDR1000000000001
SEZIONE LONGITUDINALE, PROSPETTO LONGITUDINALE E SEZIONI TRANSVERSALI - TAV. 1/2		INDR1000000000001
SEZIONE LONGITUDINALE, PROSPETTO LONGITUDINALE E SEZIONI TRANSVERSALI - TAV. 1/2		INDR1000000000001
PIANTA SCHE		INDR1000000000001
COMPENDETO SPALLA A		INDR1000000000001
COMPENDETO SPALLA B		INDR1000000000001
COMPENDETO FILE		INDR1000000000001
ARMATURA PALI DI FONDAZIONE SPALLE		INDR1000000000001
ARMATURA DIAFRAMMI DI FONDAZIONE FILE		INDR1000000000001
FASI COSTRUTTIVE TAVOLA 1/2		INDR1000000000001
FASI COSTRUTTIVE TAVOLA 2/2		INDR1000000000001
RELAZIONE GEOTECNICA		INDR1000000000001
PROFILO STRATIGRAFICO		INDR1000000000001
IV16 - PAVIA CAVALCAFERROVIA VIA BRESCIA - PK 108+954,045		INDR1000000000001
PIANIMETRI STATO DI FATTO		INDR1000000000001
PIANIMETRI DI PROGETTO		INDR1000000000001
PIANIMETRI DI TRACCIAMENTO TAVOLA 1/2		INDR1000000000001
PIANIMETRI DI TRACCIAMENTO TAVOLA 2/2		INDR1000000000001

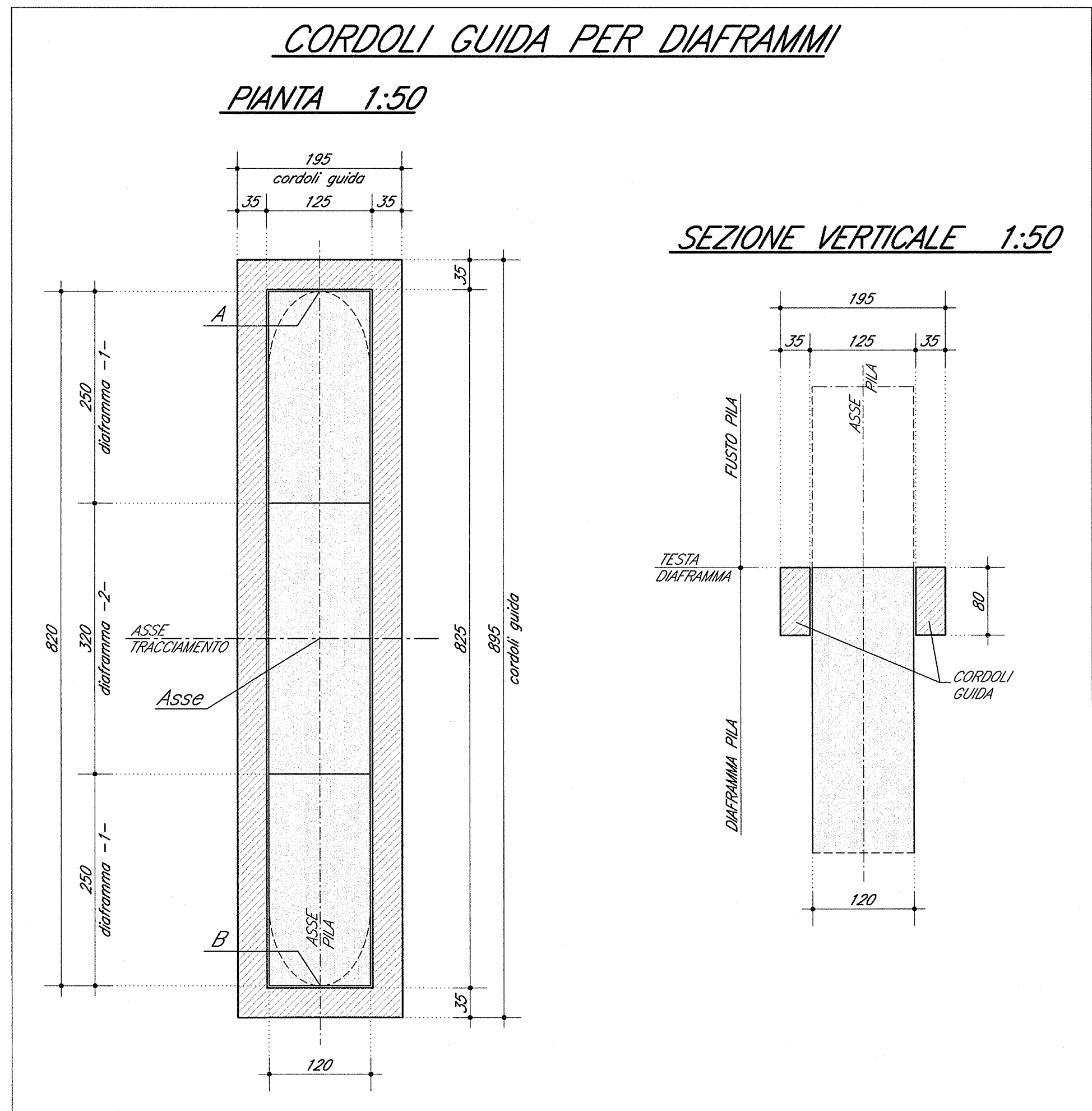
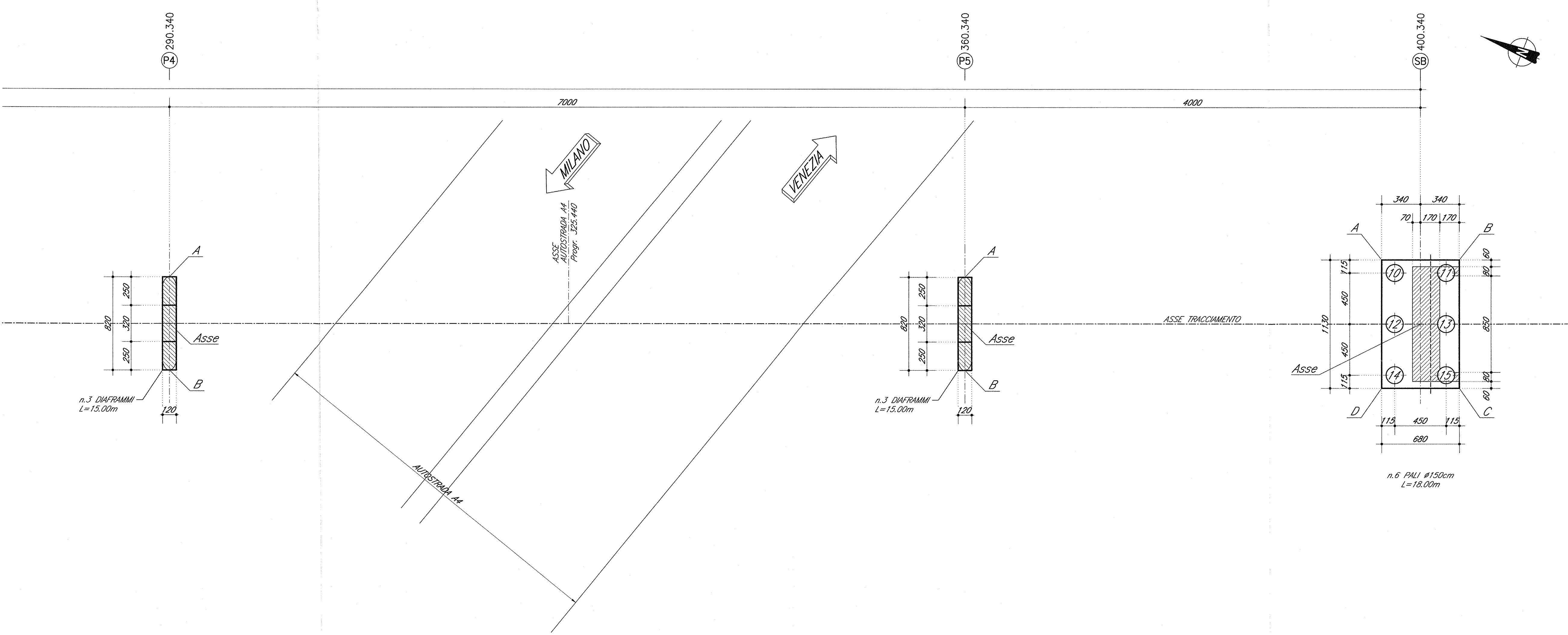
NOTE GENERALI

- TUTTE LE MISURE SONO ESPRESSE IN CENTIMETRI
- I DATI DI TRACCIAMENTO PLANIMETRICO SONO ESPRESSE IN METRI
- LE PROGRESSE DI FILE E SPALLE SONO ESPRESSE IN METRI
- TUTTI GLI ANGOLI SONO ESPRESSE IN GRADI CENTesimalI
- LE PROGRESSE DI IMPIANTO CAVALCAFERROVIA CORRISPONDONO ALL'ASSE APPoggio DEGLI IMPALCATI SULLE SPALLE
- GLI INTERPASSI DELLE CAMPATE SONO DA INTENDERSI COME SVILUPPO LUNGO L'ASSE TRACCIAMENTO E SONO ESPRESSE IN CENTIMETRI
- A CURA DELLA D.L. LA DEFINIZIONE DEI PALI E DEI DIAFRAMMI DA ATTREZZARE PER I CONTROLLI VEDERE ELABORATI DI ARMATURA PALI E DIAFRAMMI DI FONDAZIONE.

TRACCIAMENTO PLINTI E SOTTOSTRUTTURE						
Elemento	Plinto	X	Y	Palo	Y	
SA	Asse	3490788,996	6502170,780	1	3490788,996	6502198,471
	A	3490788,599	6502187,982	2	3490788,772	6502182,337
	B	3490784,058	6502177,589	3	3490782,548	6502178,202
	C	3490783,675	6502173,140	4	3490784,891	6502184,696
SB	D	3490779,216	6502183,523	5	3490786,617	6502182,951
	A	3490788,413	6502176,426	6	3490780,277	6502182,920
	B	3490782,562	6502178,785	7	3490782,562	6502178,785
	C	3490784,278	6502174,650	8	3490784,278	6502174,650
	D	3490887,845	6501877,121	10	3490887,845	6501877,121
	A	3490888,488	6501878,936	11	3490888,488	6501878,936
	B	3490890,890	6501878,989	12	3490883,659	6501878,989
C	3490880,480	6501878,137	13	3490885,313	6501878,137	
D	3490877,982	6501874,461	14	3490879,474	6501873,014	
				15	3490881,127	6501879,629

TRACCIAMENTO DIAFRAMMI			
Elemento	Diaframma	X	Y
P1	Asse	3490788,145	6502151,939
	A	3490801,858	6502153,445
	B	3490794,332	6502150,433
P2	Asse	3490811,004	6502118,387
	A	3490814,818	6502120,853
	B	3490801,191	6502117,881
P3	Asse	3490827,538	6502077,534
	A	3490831,321	6502078,041
	B	3490823,224	6502075,028
P4	Asse	3490844,071	6502035,682
	A	3490842,884	6502037,188
	B	3490840,258	6502034,175
P5	Asse	3490869,790	6501970,577
	A	3490873,603	6501972,084
	B	3490865,978	6501969,071

PIANTA PLINTI E SOTTOSTRUTTURE (2/2) 1:200



CARATTERISTICHE DEI MATERIALI

PER PRESCRIZIONI MATERIALI E NOTE GENERALI VEDERE ELABORATO:
PRESCRIZIONI MATERIALI E NOTE GENERALI INDR1000000000001

COMMITTENTE:

RFI
RETE FERROVIARIA ITALIANA
GRUPPO FERROVIE DELLO STATO ITALIANO

ALTA SORVEGLIANZA:

ITALFERR
GRUPPO FERROVIE DELLO STATO ITALIANO

GENERAL CONTRACTOR:

Cepav due
Consorzio ENI per l'Alta Velocità

INFRASTRUTTURE FERROVIARIE STRATEGICHE DEFINITE DALLA LEGGE OBIETTIVO N. 443/01

LINEA A.V. I.A.C. TORINO - VENEZIA Tratta MILANO - VERONA
Lotto funzionale Brescia-Verona
PROGETTO ESECUTIVO

IV16 - CAVALCAFERROVIA VIA BRESCIA - PK 108+954,045
Pianta tracciamento sottostrutture e plinti di fondazione

GENERAL CONTRACTOR: **Cepav due** Consorzio ENI per l'Alta Velocità

DIRETTORE LAVORI: **Il Direttore del Consorzio (Ing. T. T. T.)**

SCALA: **VARIE**

Data: **29 MAG 2020**

COMMESSA LOTTO FASE ENTE TIPO DOC. OPERA/DISCIPLINA PROGR. REV.

INOR 12 E E2 PZ IV16A3 001 A

PROGETTAZIONE

Rev.	Descrizione	Autore	Data	Verifica	Cl.	PIACENTIN
A	Emissione	Borgoni	08/05/20			
B						
C						

Stampato dal Servizio di collaudo ITALFERR S.p.A.
ALBA S.p.A.

File: INR12E2PZIV16A3001A_10.dwg

CIG: 751447334A

Scopo di plot: 1:1