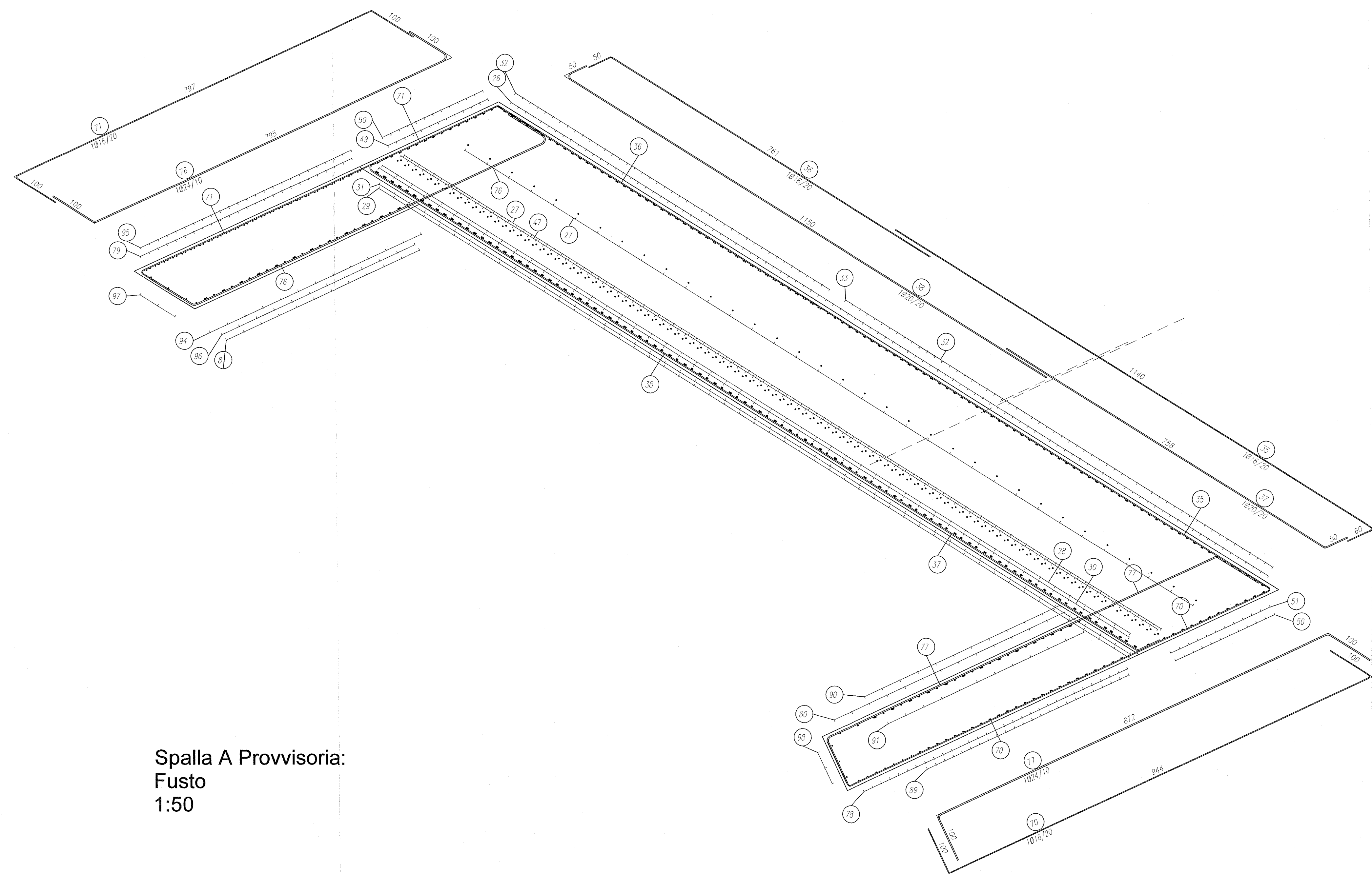
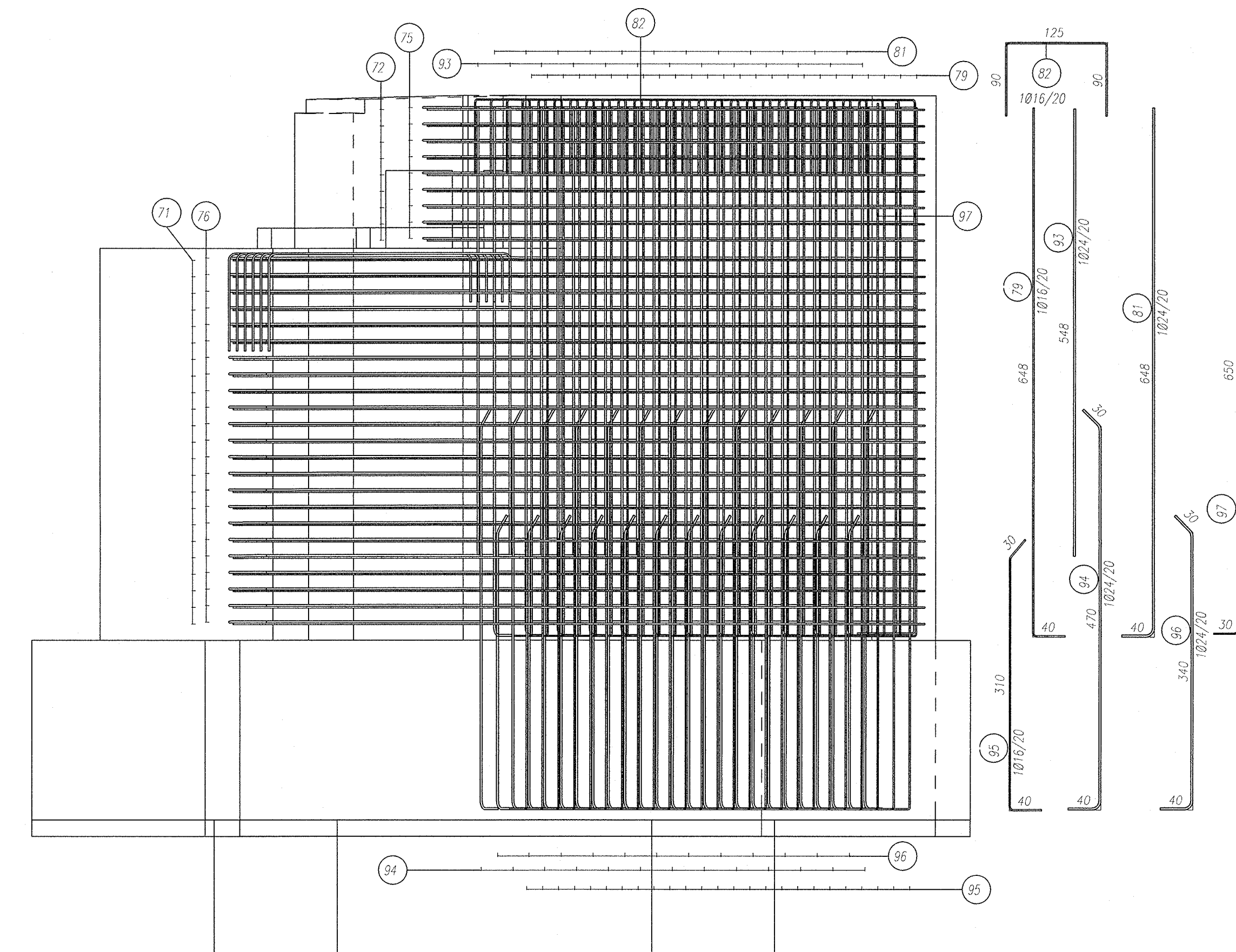


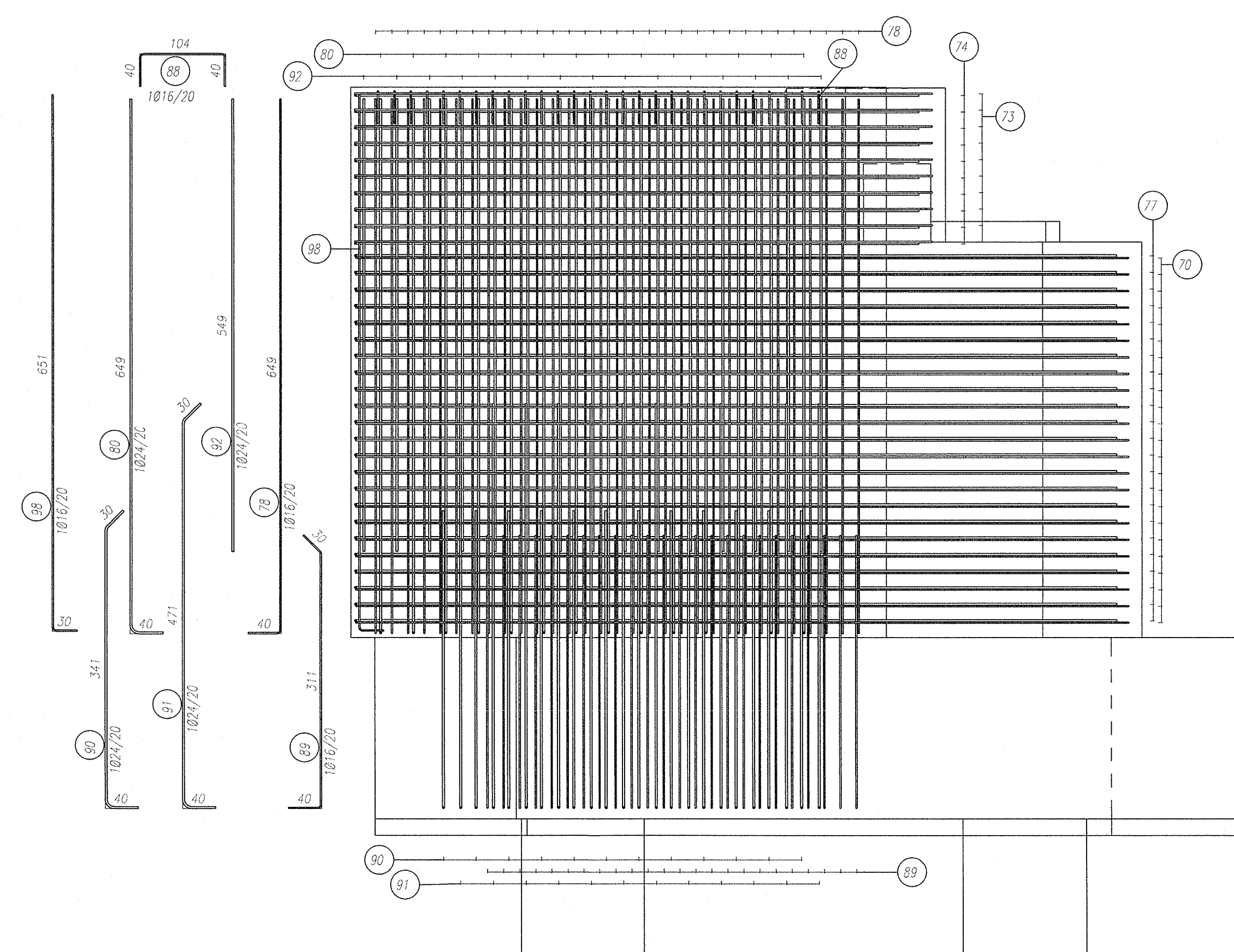
Spalla A Provvisoria:  
Paraghiaia  
1:50



Spalla A Provvisoria:  
Fusto  
1:50



Spalla A Provvisoria:  
Risolto lato giunto  
1:50



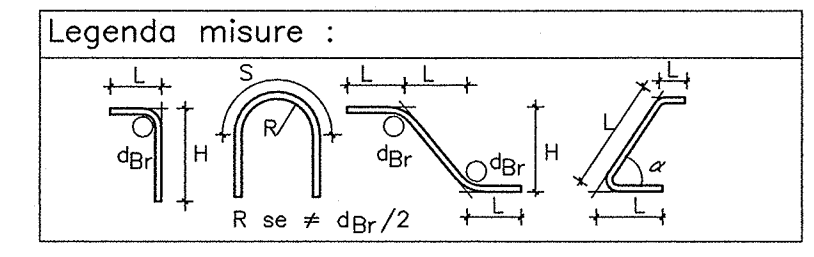
Spalla A Provvisoria:  
Risolto lato VR  
1:50

DOCUMENTI DI RIFERIMENTO

DESCRIZIONE	CODICE
IV28 - CAVALCAFERROVIA TANG. SUD BS - COLLEGAMENTO QBSE/AC km 107+055,597	INOR11EE24T0000001
RELAZIONE TECNICA GENERALE CAVALCAFERROVIA	INOR12EE280V28A0001
RELAZIONE DI CALCOLO SPALLA A	INOR12EE280V28A0001
RELAZIONE DI CALCOLO SPALLA B	INOR12EE280V28A0002
CARPENTERIA SPALLA A - TAVOLA 1/2	INOR12EE280V28A0002
CARPENTERIA SPALLA A - TAVOLA 2/2	INOR12EE280V28A0002
CARPENTERIA SPALLA B - TAVOLA 1/2	INOR12EE280V28A0003
CARPENTERIA SPALLA B - TAVOLA 2/2	INOR12EE280V28A0004
ARMATURA PALI DI FONDAZIONE SPALLE	INOR12EE280V28A0001
ARMATURA SPALLA A - TAVOLA 1/2	INOR12EE280V28A0005
ARMATURA SPALLA A - TAVOLA 2/2	INOR12EE280V28A0006
ARMATURA SPALLA B - TAVOLA 1/2	INOR12EE280V28A0007
ARMATURA SPALLA B - TAVOLA 2/2	INOR12EE280V28A0008
ARMATURA SPALLA A PROVVISORIA - TAVOLA 1/2	INOR12EE280V28A0009
ARMATURA SPALLA B PROVVISORIA - TAVOLA 1/2	INOR12EE280V28A0010
ARMATURA SPALLA B PROVVISORIA - TAVOLA 2/2	INOR12EE280V28A0011
ARMATURA GAGGIOLI E RITENI ANTISSISMI SU SPALLE	INOR12EE280V28A0011

NOTE GENERALI

- TUTTE LE MISURE SONO ESPRESSE IN CENTIMETRI
- TUTTI GLI ANGOLI SONO ESPRESSE IN GRADI SESSADESIMALI
- COPPIEFERRO ADOTTATO: 4,5cm IN FONDAZIONE - 5,5cm IN ELEVAZIONE



Legenda misure:

Diametro piegature d <sub>gr</sub> :	
Barra <= Ø16	d <sub>gr</sub> =48
Barra >= Ø18	d <sub>gr</sub> =78

CARATTERISTICHE DEI MATERIALI

PER PRESCRIZIONI MATERIALI E NOTE GENERALI VEDERE ELABORATO:  
PRESCRIZIONI MATERIALI E NOTE GENERALI INOR11EE24T0000001

COMMITTENTE:  
**RFI**  
RETE FERROVIARIA ITALIANA  
GRUPPO FERROVIE DELLO STATO

ALTA SORVEGLIANZA:  
**ITALFERR**  
GRUPPO FERROVIE DELLO STATO

GENERAL CONTRACTOR:  
**Cepav due**  
Consorzio ENI per l'Alta Velocità

INFRASTRUTTURE FERROVIARIE STRATEGICHE DEFINITE DALLA  
LEGGE OBIETTIVO N. 443/01  
LINEA A.V. /A.C. TORINO - VENEZIA Tratta MILANO - VERONA  
Lotto funzionale Brescia-Verona  
PROGETTO ESECUTIVO  
IV28 - CAVALCAFERROVIA TANG. SUD BS - COLLEGAMENTO QBSE/AC km 107+055,597  
Armatura Spalla A provvisoria  
Tavola 2/2

COMMESSA	LOTTO	FASE	ENTE	TIPO DOC.	OPERA/DISCIPLINA	PROGR.	REV.
INOR	12	E	E2	BB	IV28/A6	001	A

Rev.	Descrizione	Aut.	Data	Verifica	Data	Disegno	Data
A	Emissione	Barozzi	28/05/20	Pizzarini	06/06/20		
B							
C							