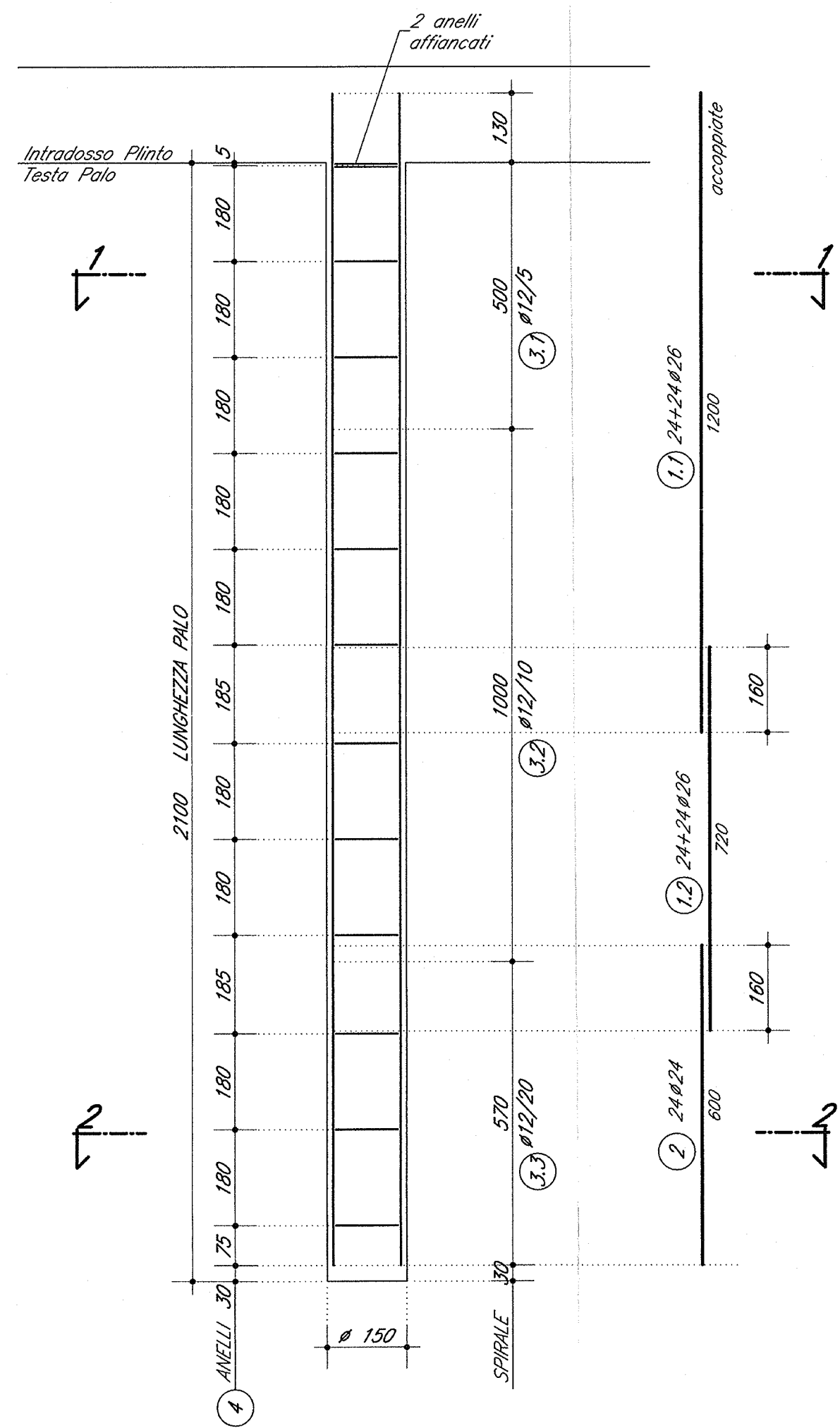
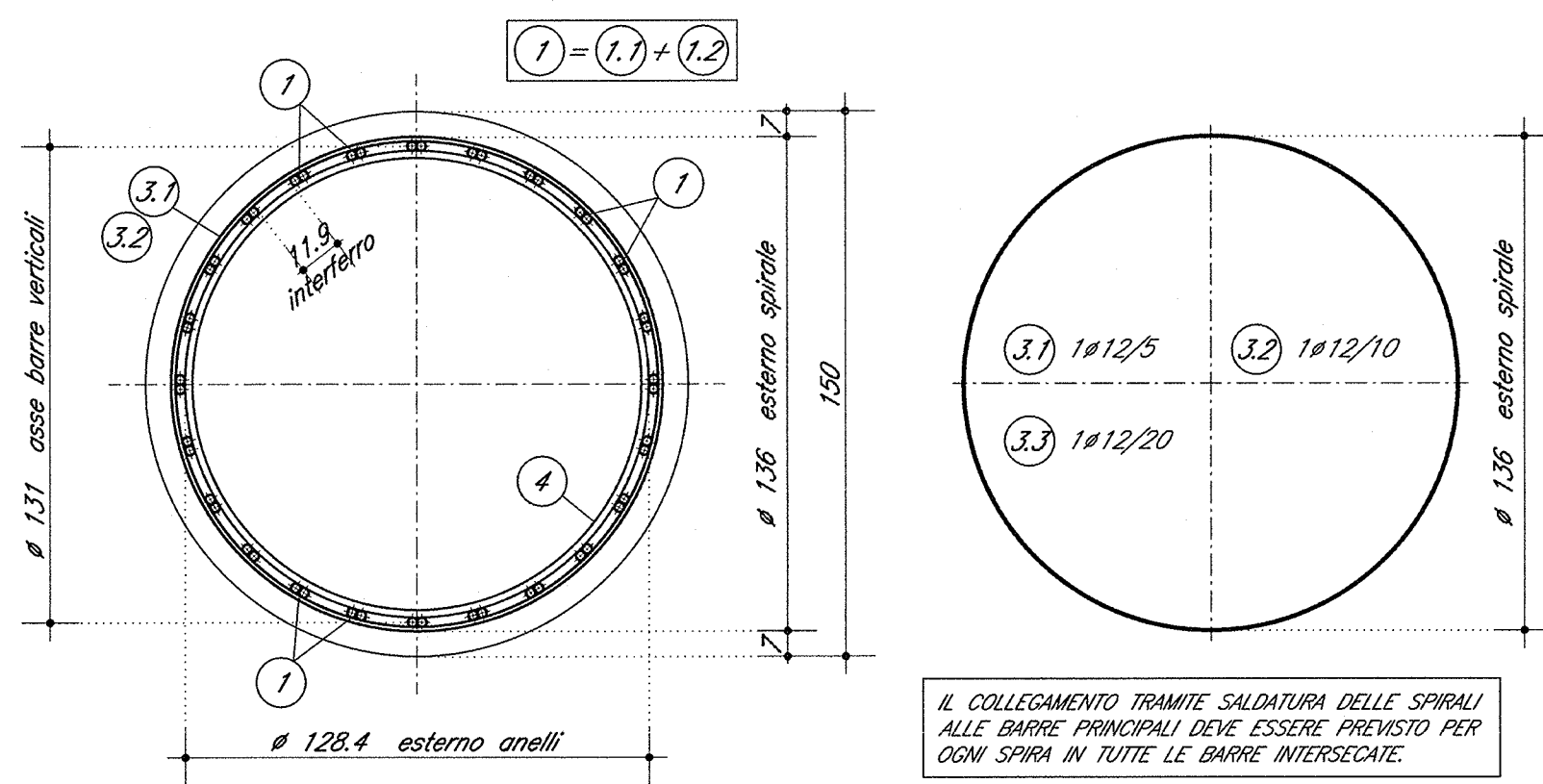


SPALLE -A- e -B-
SEZIONE VERTICALE 1:100

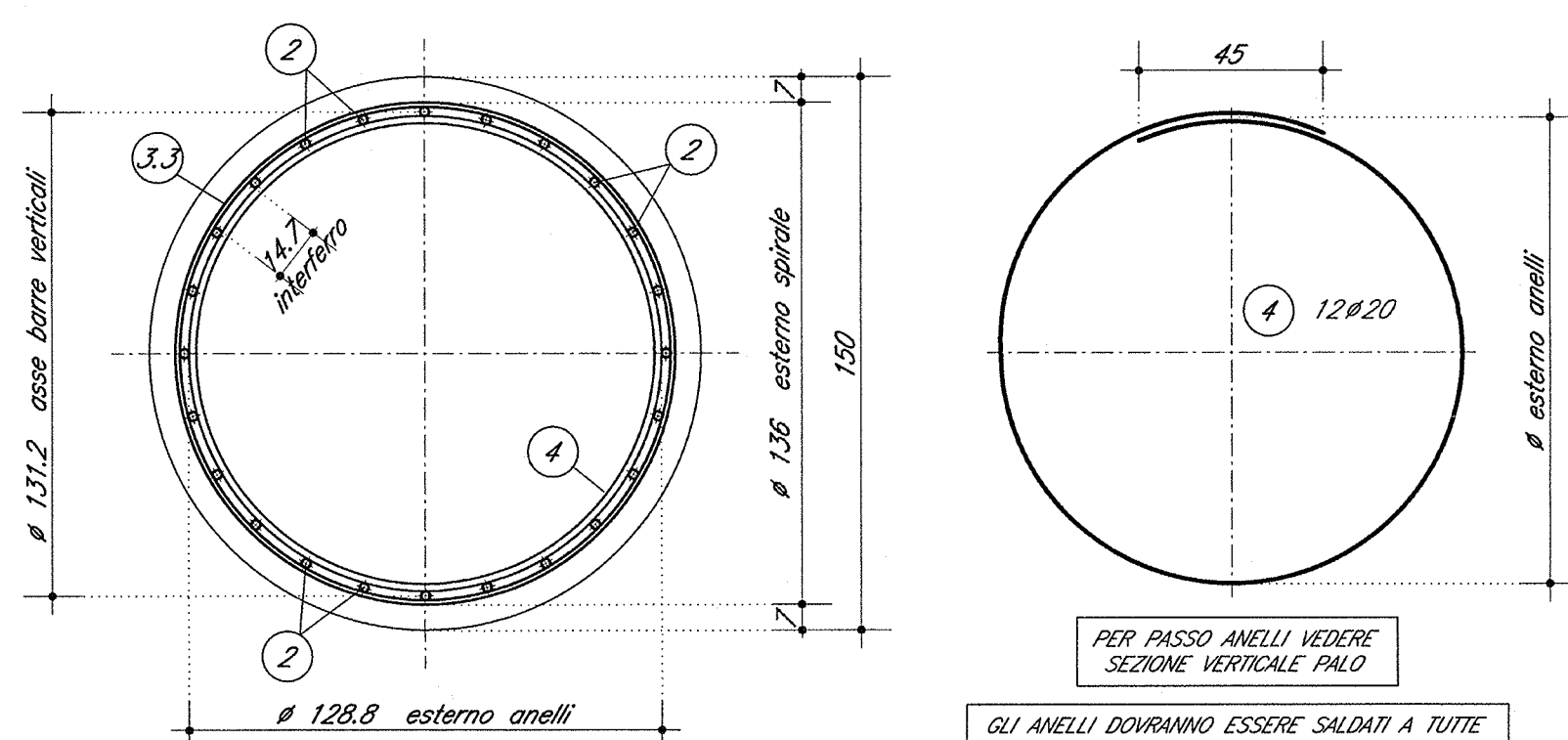


SEZIONE 1-1 1:20



IL COLLEGAMENTO TRAMITE SALDATURA DELLE SPIRALI ALLE BARE PRINCIPALI DEVE ESSERE PREVISTO PER OGNI SPIRA IN TUTTE LE BARE INTERSECAE.

SEZIONE 2-2 1:20



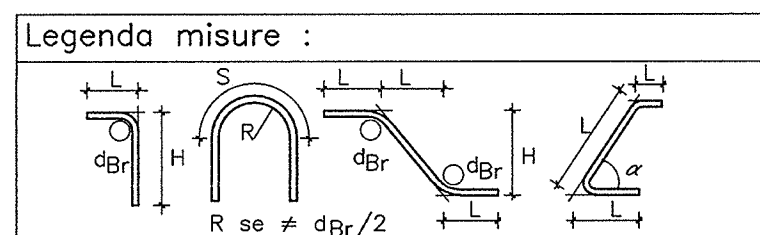
PER PASSO ANELLI VEDERE SEZIONE VERTICALE PALO
GLI ANELLI DOVRANNO ESSERE SALDATI A TUTTE LE BARE DI ARMATURA VERTICALI INTERSECAE.

DOCUMENTI DI RIFERIMENTO

DESCRIZIONE	CODICE
IV00 - CAVALCAFERROVIA TIPOLOGICO PRESCRIZIONI MATERIALI E NOTE GENERALI	INOR11EE241V0000001
IV28 - CAVALCAFERROVIA TANG. SUD BS - COLLEGAMENTO QBSE/AC km 107+055.597 RELAZIONE TECNICA GENERALE CAVALCAFERROVIA RELAZIONE DI CALCOLO SPALLA A RELAZIONE DI CALCOLO SPALLA B PIANTA FONDAZIONI E PIANA IMPALCATO SEZIONE LONGITUDINALE, PROSPETTO LONGITUDINALE E SEZIONE TRASVERSALE PIANTA TRACCIAMENTO SOTTOSTRUTTURE E PLINTI DI FONDAZIONE CARPENTERIA SPALLA A - TAVOLA 1/2 CARPENTERIA SPALLA B - TAVOLA 1/2 CARPENTERIA SPALLA A - TAVOLA 2/2 CARPENTERIA SPALLA B - TAVOLA 2/2 ARMATURA SPALLA A - TAVOLA 1/2 ARMATURA SPALLA A - TAVOLA 2/2 ARMATURA SPALLA B - TAVOLA 1/2 ARMATURA SPALLA B - TAVOLA 2/2 ARMATURA SPALLA A PROVVISORIA - TAVOLA 1/2 ARMATURA SPALLA B PROVVISORIA - TAVOLA 1/2 ARMATURA SPALLA A PROVVISORIA - TAVOLA 2/2 ARMATURA SPALLA B PROVVISORIA - TAVOLA 2/2 RELAZIONE GEOTECNICA PROFLO STRATIGRAFICO	INOR12EE282V28A0001 INOR12EE282V28A0001

NOTE GENERALI

- TUTTE LE MISURE SONO ESPRESSE IN CENTIMETRI
- TUTTI GLI ANGOLI SONO ESPRESSE IN GRADI SESSADECIIMALI
- COPRIFERRO ADOTTATO : 7cm



Diametro piegature d_{Br} :

ϕ Barra $\leq \phi 16$	$d_{Br} = 4\phi$
ϕ Barra $> \phi 16$	$d_{Br} = 7\phi$

- NELLE ZONE DI SOVRAPPOSIZIONE DELLE BARE VERTICALI LA SPIRALE NON SARA SALDATA MA SOLAMENTE RAGGRUPPATA PER PERMETTERE LA POSA DELLE GABBBE. IL COLLEGAMENTO TRA LE SPIRALI DELLE GABBBE COSI' SOVRAPPPOSTE SARA REALIZZATO TRAMITE APPPOSITI MORSETTI.

- A CURA DELLA D.L. LA DEFINIZIONE DI QUALI PALI STRUMENTATI SOTTOPORRE ALLE INDAGINI NON DISTRUTTIVE DI TIPO CROSS-HOLE

CARATTERISTICHE DEI MATERIALI

PER PRESCRIZIONI MATERIALI E NOTE GENERALI VEDERE ELABORATO :
PRESCRIZIONI MATERIALI E NOTE GENERALI INOR11EE241V0000001

COMMITTENTE:

ALTA SORVEGLIANZA:

GENERAL CONTRACTOR:

 Consorzio ENI per l'Alta Velocità

INFRASTRUTTURE FERROVIARIE STRATEGICHE DEFINITE DALLA LEGGE OBIETTIVO N. 443/01

LINEA A.V. I.A.C. TORINO - VENEZIA Tratta MILANO - VERONA
Lotto funzionale Brescia-Verona
PROGETTO ESECUTIVO

IV28 - CAVALCAFERROVIA TANG. SUD BS - COLLEGAMENTO QBSE/AC km 107+055,597
Armatura pali di fondazione spalle

GENERAL CONTRACTOR: Consorzio Cepav due / Il Direttore del Consorzio (Ing. T. Taranta)

DIRETTORE LAVORI: []

SCALA: varie

Data: 29 MAG 2020

COMMESSA	LOTTO	FASE	ENTE	TIPO DOC.	OPERA/DISCIPLINA	PROGR.	REV.
INOR	12	E	E2	BZ	IV28A3	001	A

PROGETTAZIONE

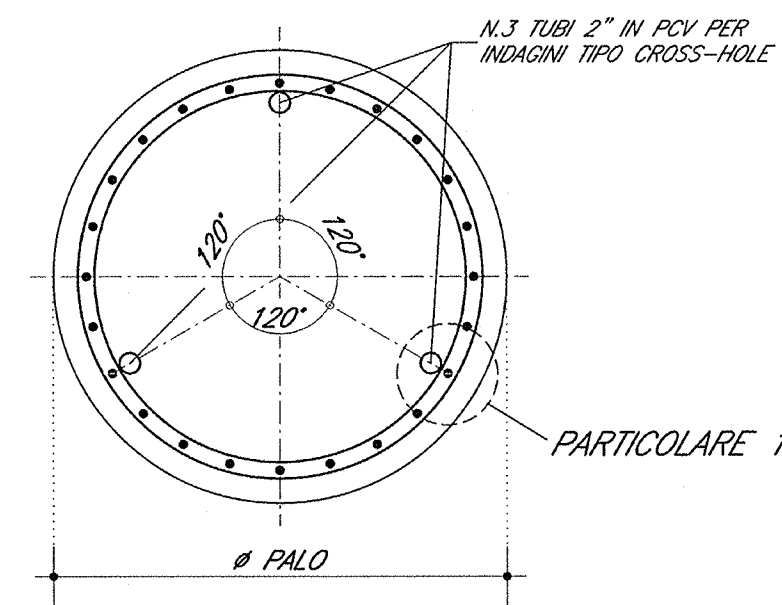
Rev.	Descrizione	Autore	Data	Verificato
A	Emissione	Boracci	08/05/20	Piagentini
B				
C				

IL PROGETTISTA: PIACENTINI INGEGNERIA

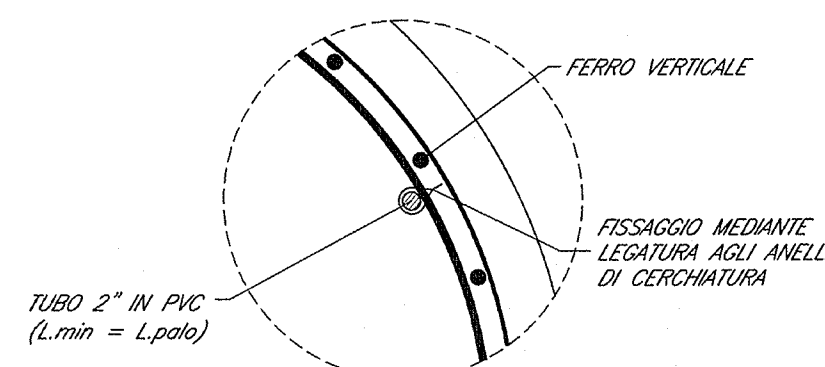
TABELLA FERRI

Pos.	ϕ	Lung. (cm)	Num.
1.1	28	1200	48
1.2	28	720	48
2	24	600	24
3.1	12	427	102 spirale
3.2	12	427	102 spirale
3.3	12	428	31 spirale
4	20	450	13

STRUMENTAZIONE PER INDAGINI DI TIPO CROSS-HOLE 1:20



PARTICOLARE 1 1:5



PALI DA STRUMENTARE :
Spalla A n. 6
Spalla B n. 7