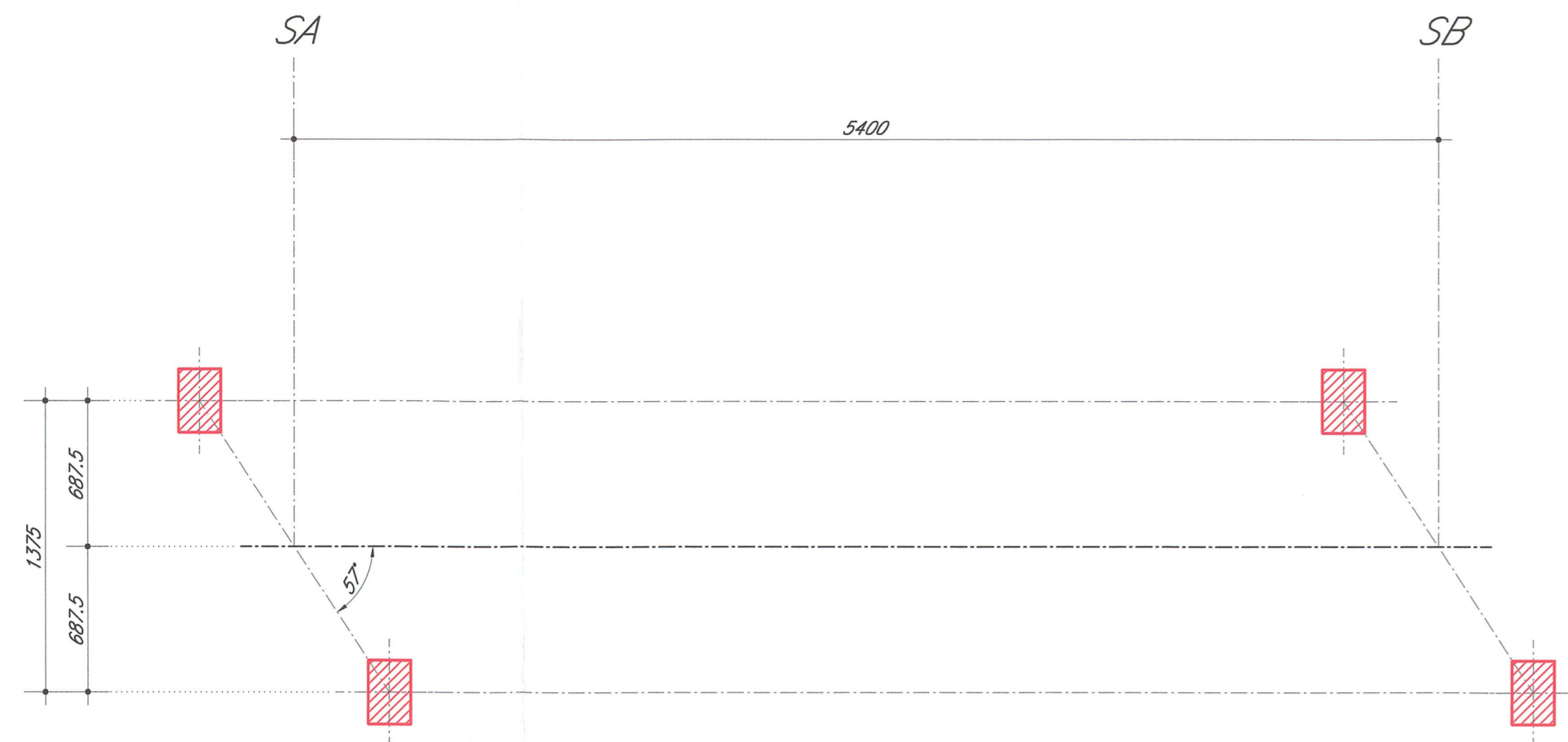


PIANTA POSIZIONAMENTO DISPOSITIVI DI APPOGGIO 1:500



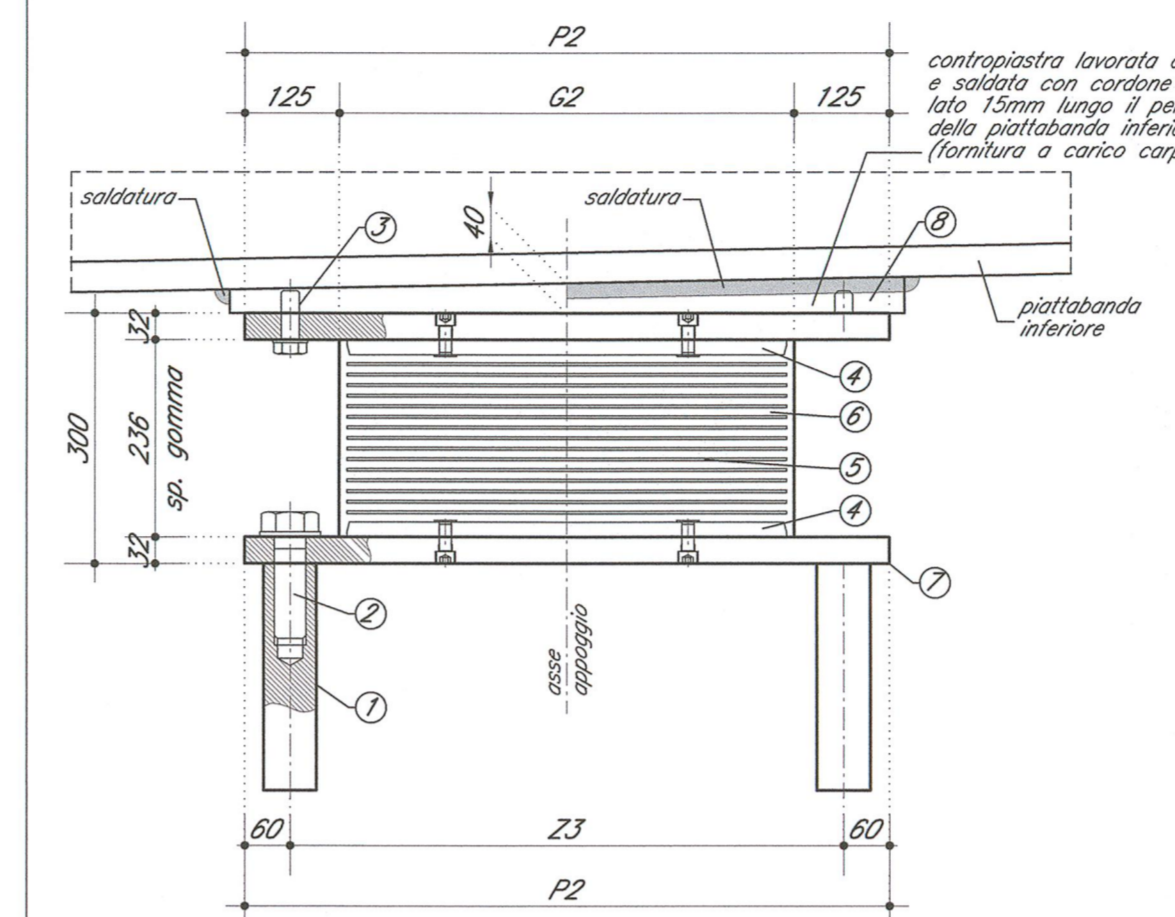
CARATTERISTICHE DISPOSITIVI DI APPOGGIO

**ISOLATORE ELASTOMERICO SU SPALLE**

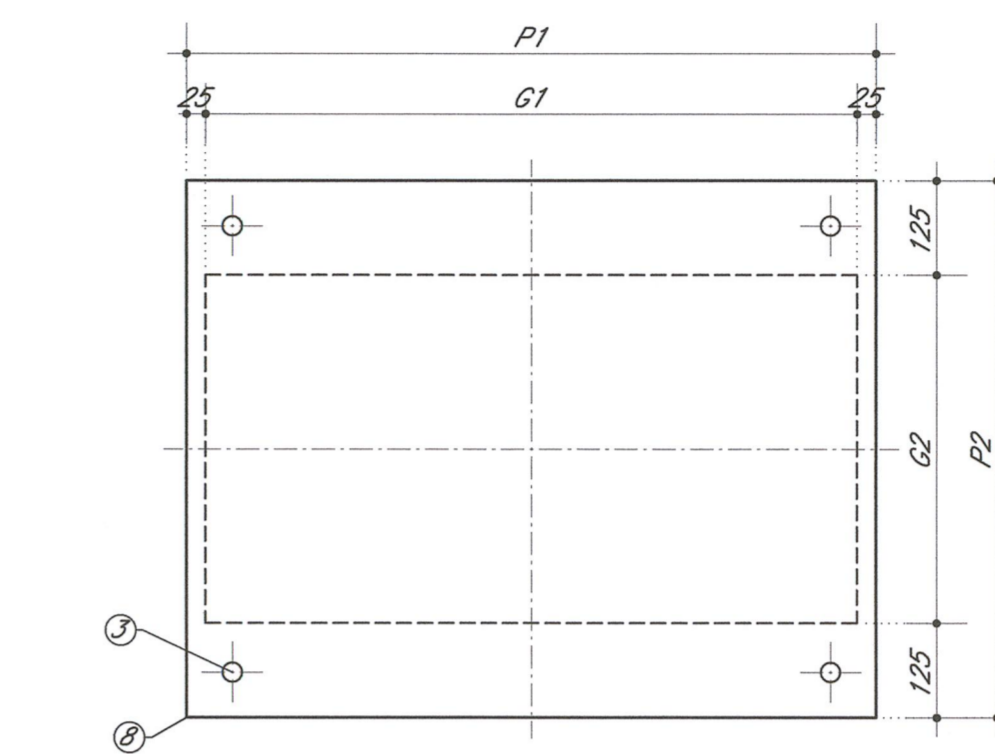
DIMENSIONI DELLA GOMMA	860x450 mm
ALTEZZA TOT. GOMMA E LAMIERINI (esclusa piastra di ancoraggio)	2,36 mm
CARICO VERTICALE STATICO MASSIMO (SLU)	5600 kN
TAGLIO LONGITUDINALE MASSIMO (SLU)	200 kN
TAGLIO TRASVERSALE MASSIMO (SLU)	200 kN
DEFORMAZIONE LONGITUDINALE TERMICA MASSIMA (CARATTERISTICA)	10 mm
AZIONE LONGITUDINALE SISMICA MASSIMA (SLC)	500 kN
AZIONE TRASVERSALE SISMICA MASSIMA (SLC)	500 kN
RIGIDEZZA ORIZZONTALE ELASTICA IN CONDIZIONI DINAMICHE	3,28 kN/mm
RIGIDEZZA ORIZZONTALE AL 10% DELLO SPOSTAMENTO	6,56 kN/mm
SMORZAMENTO EQUIVALENTE	15%
ROTAZIONE MASSIMA DOVUTA AI CARICHI VARIABILI (SLU)	0,0066 rad

ISOLATORE ELASTOMERICO DIELETTRICO

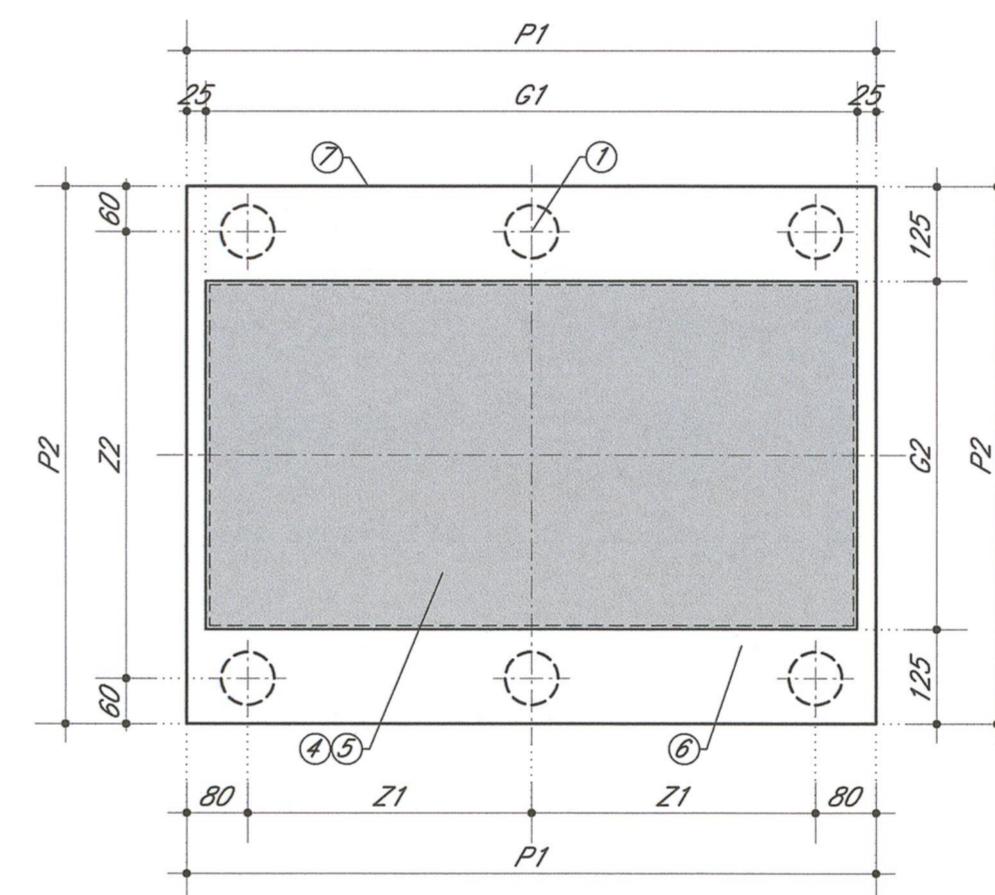
SEZIONE VERTICALE LONGITUDINALE



PIANTA PIASTRA D'ANCORAGGIO SUPERIORE (8)



PIANTA PIASTRA D'ANCORAGGIO INFERIORE (7)



8	Piastra d'ancoraggio superiore	S275JR EN 10025
7	Piastra d'ancoraggio inferiore	S275JR EN 10025
6	Gomma vulcanizzata	Gomme 1.4 MPa dielettrica
5	Lamierini rinforzandizanzata	S355JR EN 10025
4	Piastra vulcanizzata	S275JR EN 10025
3	Vite d'ancoraggio	Classe 8.8 EN 20898
2	Vite d'ancoraggio	Classe 8.8 EN 20898
1	Zanche d'ancoraggio	T400 T6+1 EN 10083

**ISOLATORI ELASTOMERICI (in mm)**

	G1	G2	P1	P2	Z1	Z2	n. zanche
SU SPALLA	860	450	910	700	375	580	(3+3)x70

La fornitura comprende n.4 isolatori elastomerici ed un doppio set di zanche di ancoraggio (n.6+6/isolatore). Le zanche di ancoraggio saranno da utilizzarsi n.6 per l'impalcato in posizione provvisoria e n.6 per l'impalcato in posizione definitiva.

CONTROPIASTRA SUPERIORE

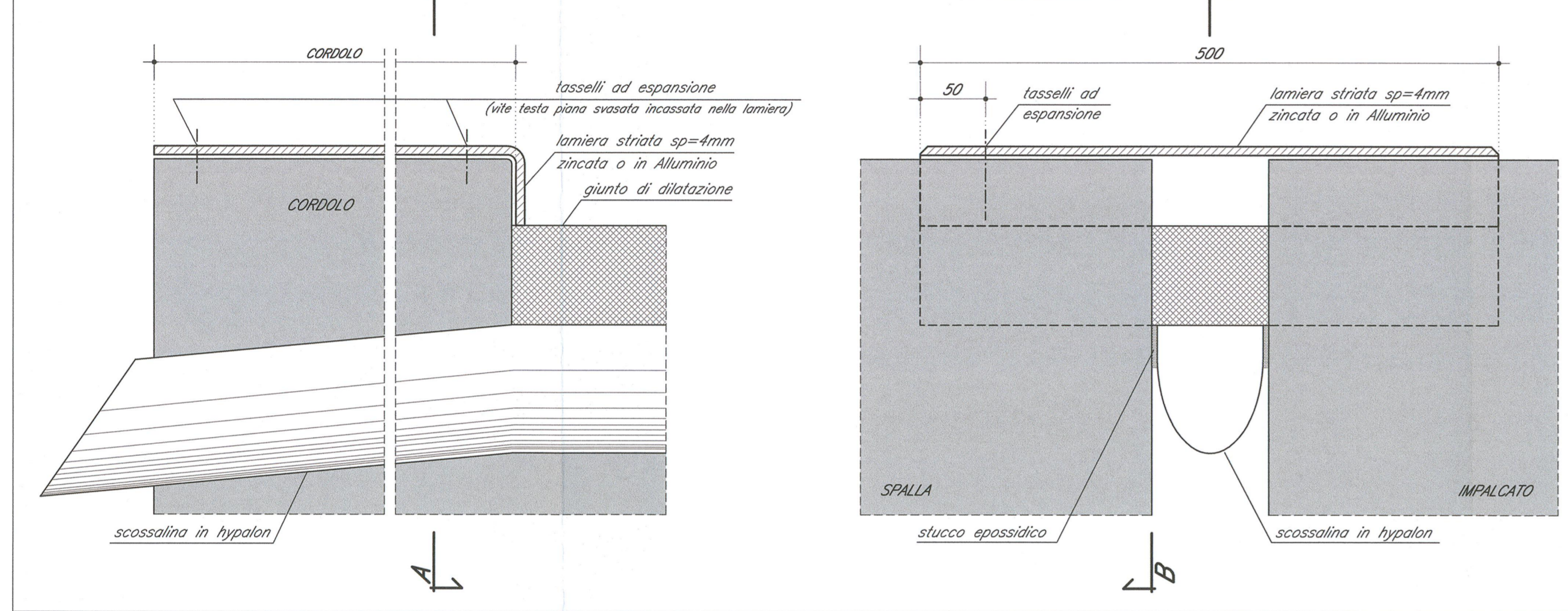
La geometria della Contropiastrella Superiore di collegamento tra dispositivo di appoggio ed impalcato deve essere definita in modo da compensare le rotazioni dell'impalcato dovute ai carichi permanenti.

	Sp.A				Sp.B
ROTAZIONE IMPALCATO (rad)	+0.0077				-0.0077
	- rotazioni impalcato dovute a Pesi Propri e Permanenti Portati + Alzaggio/Catoggio				
	- non contabilizzata Tolleranza di Pesa				
	- valore negativo indica rotazione in senso orario				
	- per Alzaggio/Catoggio vedere elaborati "CARPENTERIA METALLICA IMPALCATO : DISEGNO D'ASSEMBLE"				

SCHEMA GIUNTO DI MARCIAPIEDE

SEZIONE B-B

SEZIONE A-A



GIUNTI DI DILATAZIONE SU PIANO VIABILE

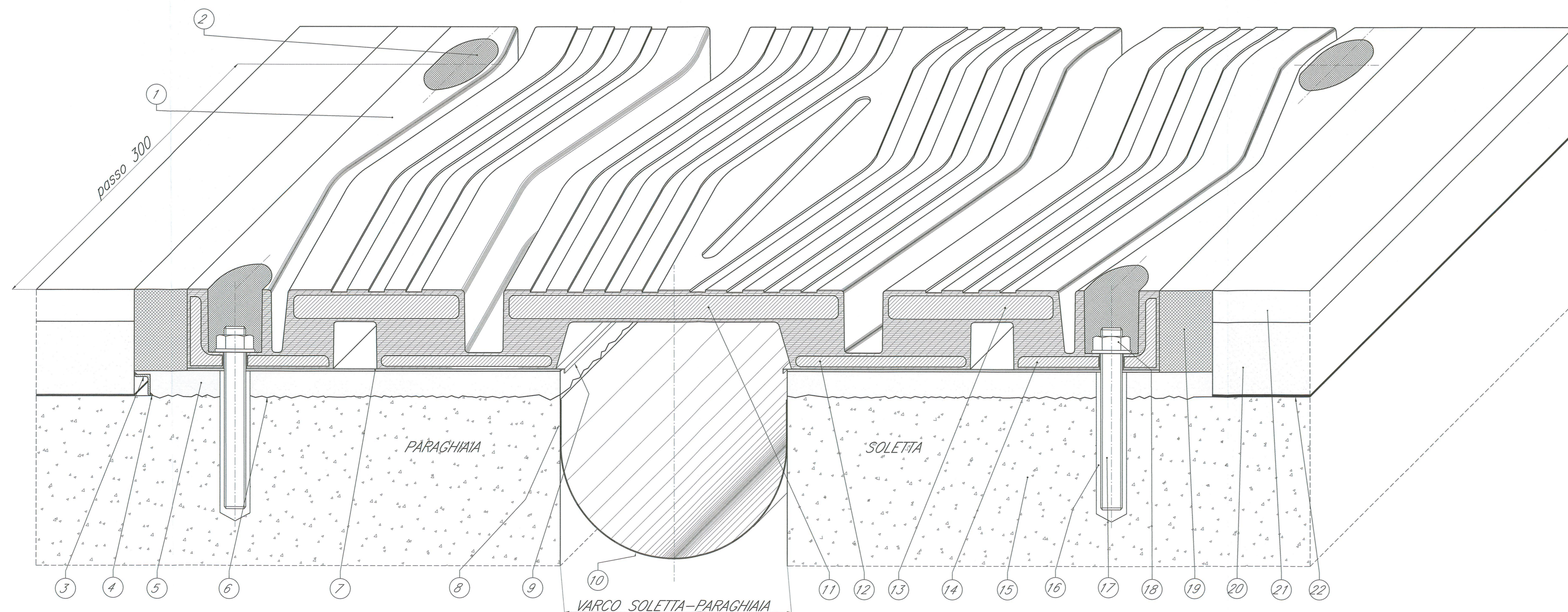
SI PREVEDONO GIUNTI DEL TIPO IN GOMMA ARMATA, COSTITUITI DA ELEMENTI PIANI DI NEOPRENE ARMATI CON INSERTI METALLICI, ED UBICATI A LIVELLO DELLA PAVIMENTAZIONE STRADALE.

Posizione	ESCURSIONE (mm)	VARCO (mm)
SA	± 160	170
SB	± 160	170

valori misurati in retto paragonata spalla

GIUNTI DOTATI DI SCOSSALINA IN ACCIAIO INOX PER RACCOLTA ACQUE

GIUNTO A PAVIMENTO IN GOMMA ARMATA



22	Impermeabilizzazione impalcato	
21	Manta d'usura	
20	Brider	
19	Mossello	
18	Dado M20 UNI 5587	Classe 8 EN 20898
17	Barra filettata M20x160	Classe B7 ASTM
16	Piastra di ancoraggio	
15	Tastello soletta	
14	Angolare	S275JR EN 10025
13	Piastra ponte	S355JR EN 10025
12	Piastra	S275JR EN 10025
11	Piastra ponte	S355JR EN 10025
10	Scossalina raccolta acque sp. 1.2 mm	hypalon
9	Lamiera di scarrimento	X5 CrNi 1810 EN 10088
8	Stucco e rasatura stucco pareti vert.	
7	Stuccatura	
6	Boccardatura e mano d'attacco	
5	Mettimento in malta	
4	Stuccatura	
3	Profilo di drenaggio a 2"	X5 CrNi 1810 EN 10088
2	Spillatura	
1	Elemento modulare	Gomma vulc. 80±5 Sh/A
POS.	DESCRIZIONE - DIMENSIONI	MATERIALE

DOCUMENTI DI RIFERIMENTO

DESCRIZIONE	CODICE
INDO - CAVALCAFERRROVIA TIPOLOGICO	INR11EE24T000001
PRESCRIZIONI MATERIALI E NOTE GENERALI	INR11EE24T000001
RETE SISMICHE - DETTAGLI E POSIZIONAMENTO CUSCINETTI	INR11EE24T000001
CARPENTERIA METALLICA IMPALCATO - CONTROPIASTRE SUPERIORI PER DISPOSITIVI DI APPOGGIO	INR11EE24T000001
SCHEMI FISSAGGIO PER MONTAGGIO DISPOSITIVI DI APPOGGIO	INR11EE24T000001
INDO - CAVALCAFERRROVIA TANG. SUD BS - COLLEGAMENTO QBSE/AC km. 107+055,587	INR11EE24T000001
RELAZIONE TECNICA GENERALE CAVALCAFERRROVIA	INR11EE24T000001
RELAZIONE SUL COMPARTIMENTO SISMICO DELL'OPERA, APPOGGI, RETI SISMICHE E GIUNTI DI DILATAZIONE	INR11EE24T000001
PIANTA FONDAZIONI E PAVIMENTAZIONE	INR11EE24T000001
SEZIONE LONGITUDINALE, PROSPETTO LONGITUDINALE E SEZIONE TRASVERSALE	INR11EE24T000001
CARPENTERIA SPALLA A - TAVOLA 1/2	INR11EE24T000001
CARPENTERIA SPALLA A - TAVOLA 2/2	INR11EE24T000001
CARPENTERIA SPALLA B - TAVOLA 1/2	INR11EE24T000001
CARPENTERIA SPALLA B - TAVOLA 2/2	INR11EE24T000001
CARPENTERIA IMPALCATO - DETTAGLI ED ARREDO	INR11EE24T000001
CARPENTERIA METALLICA IMPALCATO - DISEGNO D'ASSEMBLE	INR11EE24T000001
FAZI COSTRUTTIVE - TAVOLA 1/2	INR11EE24T000001
FAZI COSTRUTTIVE - TAVOLA 2/2	INR11EE24T000001

NOTE GENERALI

- TUTTE LE Misure SONO ESPRESSE IN MILLIMETRI
- TUTTI GLI ANGOLI SONO ESPRESSE IN GRADI CENTESIMALI
- MARCATURA APPOGGI :



- VEDERE ELABORATO : IND0 - CAVALCAFERRROVIA TIPOLOGICO
- CARPENTERIA METALLICA IMPALCATO - CONTROPIASTRE SUPERIORI PER DISPOSITIVI DI APPOGGIO codice INR11EE24T000001
- PER DETTAGLI SU CONTROPIASTRE SUPERIORI SAGOMATE A CUNEO PER DISPOSITIVI DI APPOGGIO (FARE RIFERIMENTO A SCHEMA RELATIVO AD IN42)
- VEDERE ELABORATO : IND0 - CAVALCAFERRROVIA TIPOLOGICO
- SCHEMA FISSAGGIO PER MONTAGGIO DISPOSITIVI DI APPOGGIO codice INR11EE24T000001
- PER DETTAGLI SU FISSAGGIO APPOGGI ALLE SOTTOSTRUTTURE

CARATTERISTICHE DEI MATERIALI

PER PRESCRIZIONI MATERIALI E NOTE GENERALI VEDERE ELABORATO :

PRESCRIZIONI MATERIALI E NOTE GENERALI INR11EE24T000001

COMMITTENTE:



ALTA SORVEGLIANZA:



GENERAL CONTRACTOR:



INFRASTRUTTURE FERROVIARIE STRATEGICHE DEFINITE DALLA LEGGE OBIETTIVO N. 443/01

LINEA A.V./A.C. TORINO - VENEZIA Tratta MILANO - VERONA  
Lotto funzionale Brescia-Verona  
PROGETTO ESECUTIVO

IV28 - CAVALCAFERRROVIA TANG. SUD BS - COLLEGAMENTO QBSE/AC km 107+055,587  
Dispositivi di appoggio e giunti

GENERAL CONTRACTOR	DIRETTORE LAVORI	SCALA:					
Consorzio Cepav due Il Direttore del Consorzio (Ing. T. Basso)		varie					
Data: 29 MAG 2020	Data:						
COMMESSA	LOTTO	FASE	ENTE	TIPO DOC.	OPERA/DISCIPLINA	PROGR.	REV.
INOR	12	E	E2	BZ	IV28/A5	001	A
PROGETTAZIONE							
Rev.	Descrizione	Autore	Data	Verifica	IL PROGETTISTA		
A	Emissione	BS	08/06/20	Progettista	PIACENTINIS		
B					CANTIERE		
C					Dati		
CIG 751447334A							
Stampato dal Servizio di progettazione ITALFERR S.p.A.							
File: INR11EE24T000001_10.dwg							