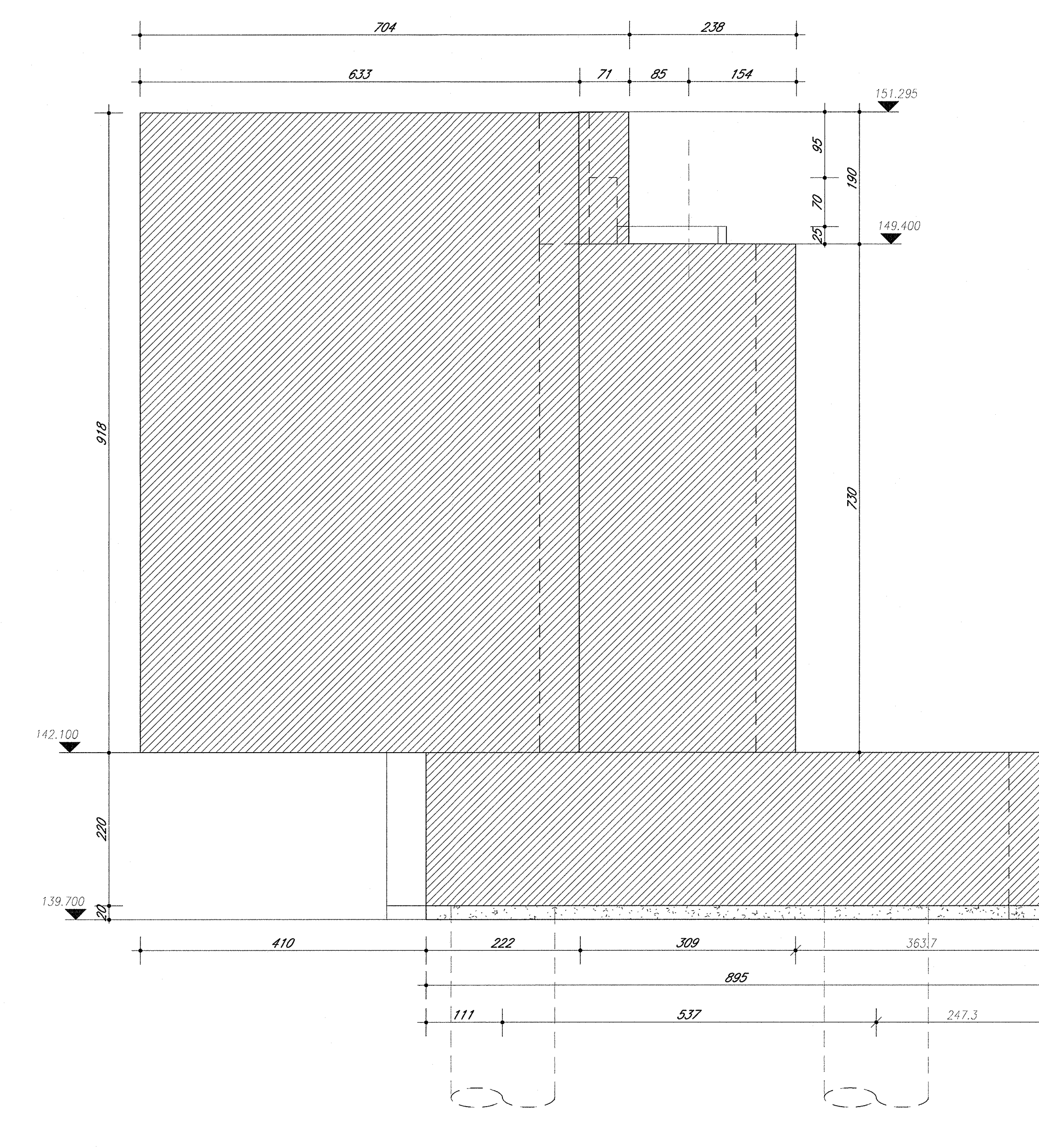
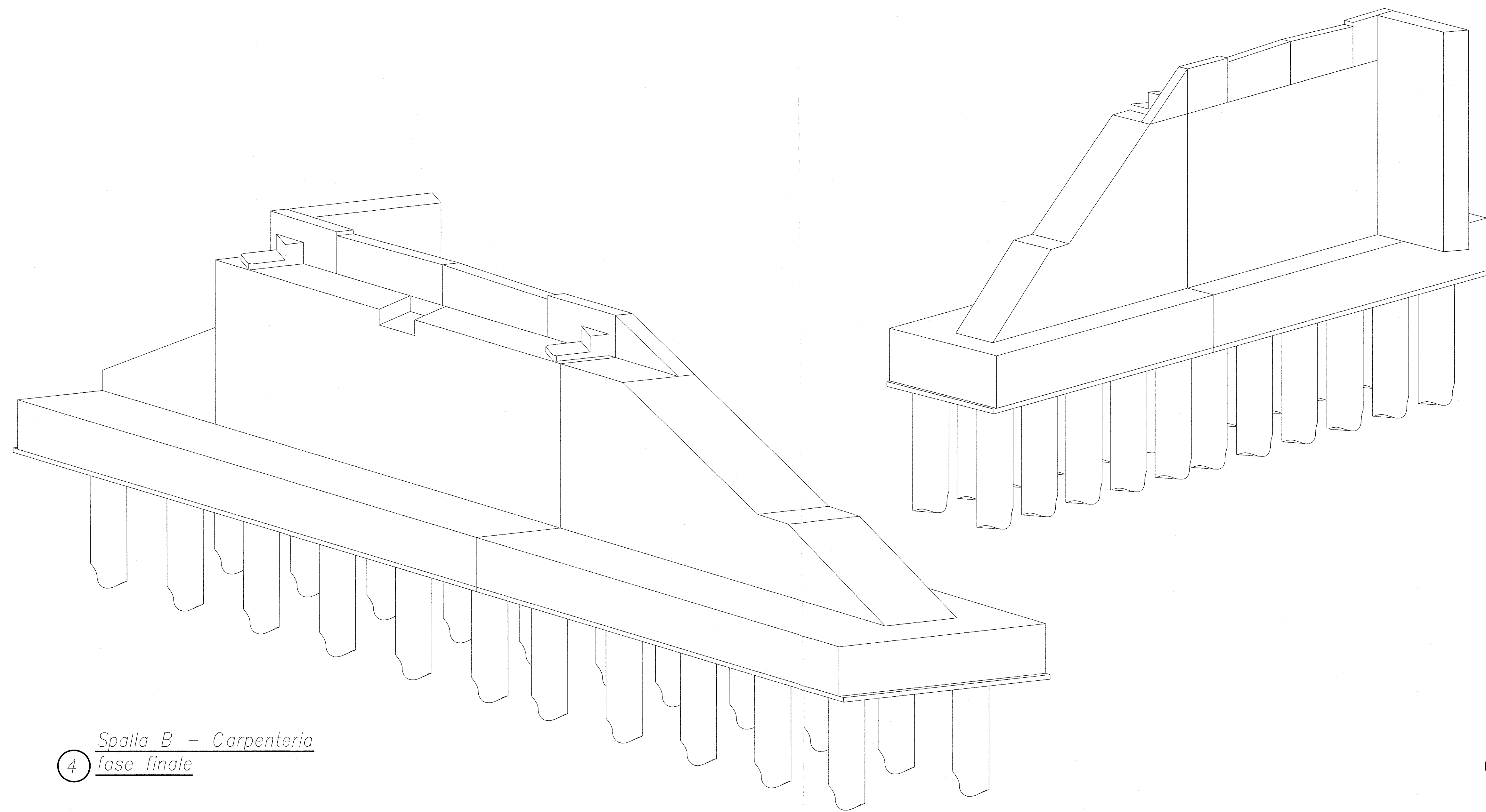


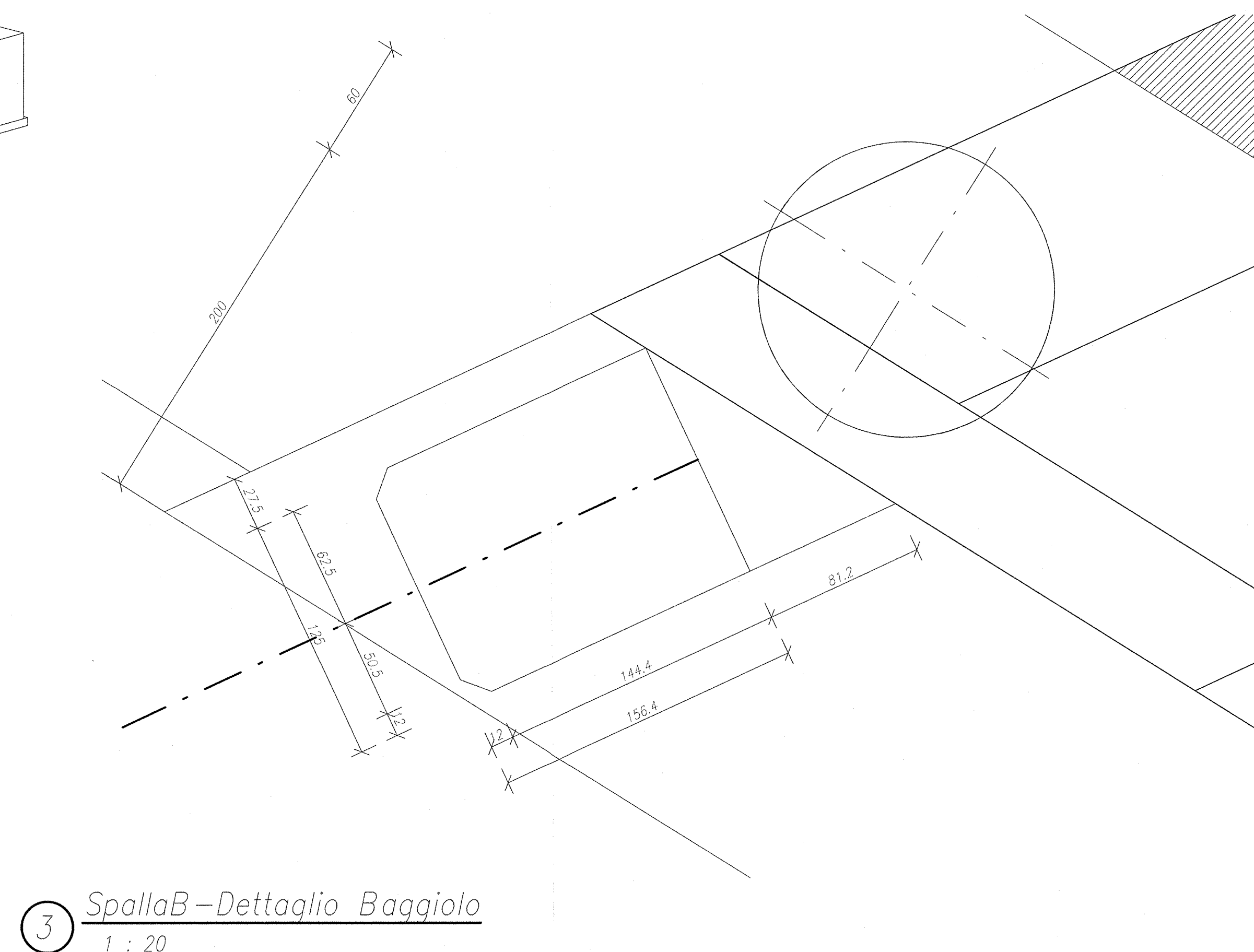
1 Spalla B - Prospetto fase finale



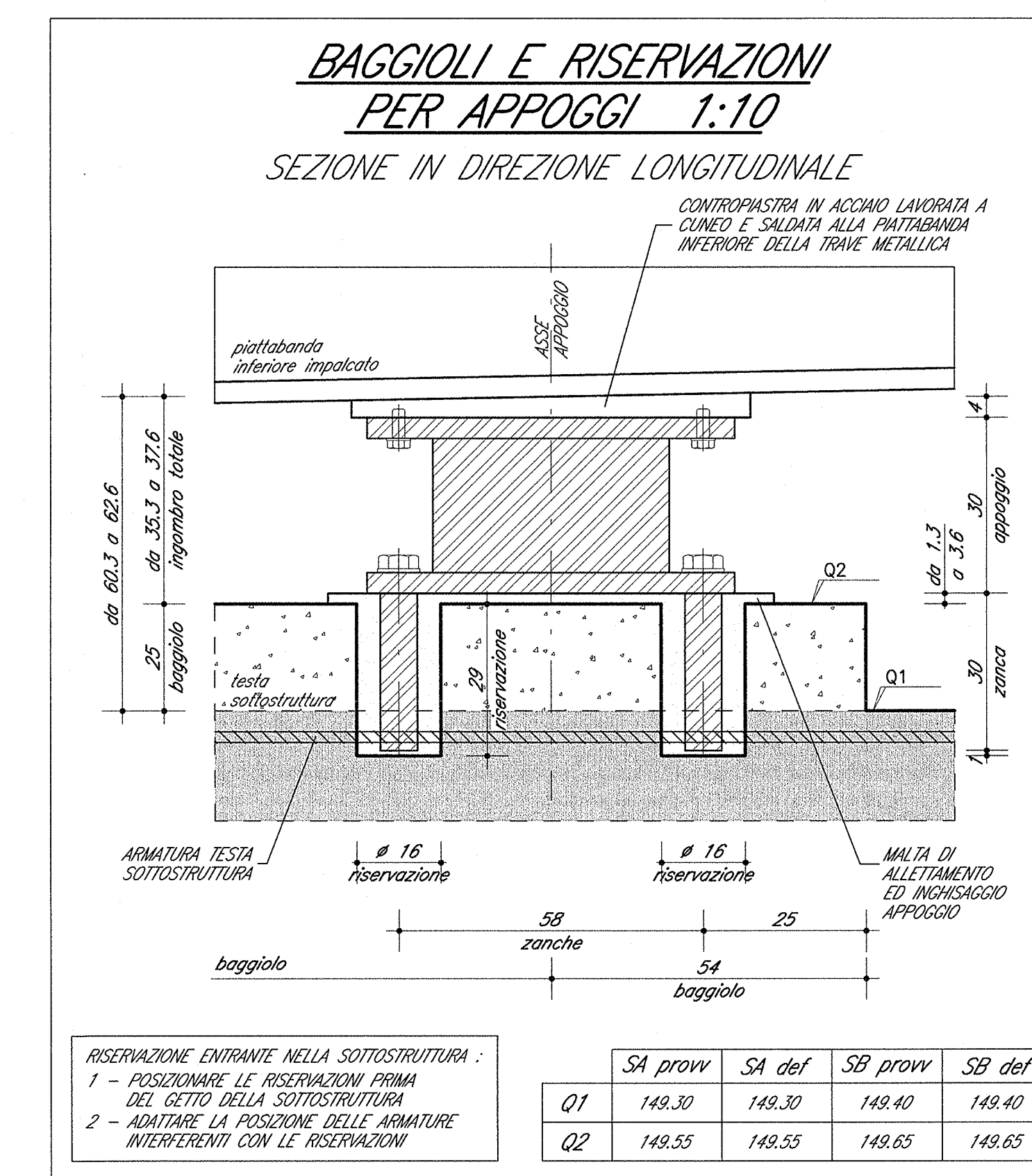
2 Spalla B - Prospetto lato BS 50



4 Spalla B - Carpentaria fase finale



3 Spalla B - Dettaglio Baggolo 1:20

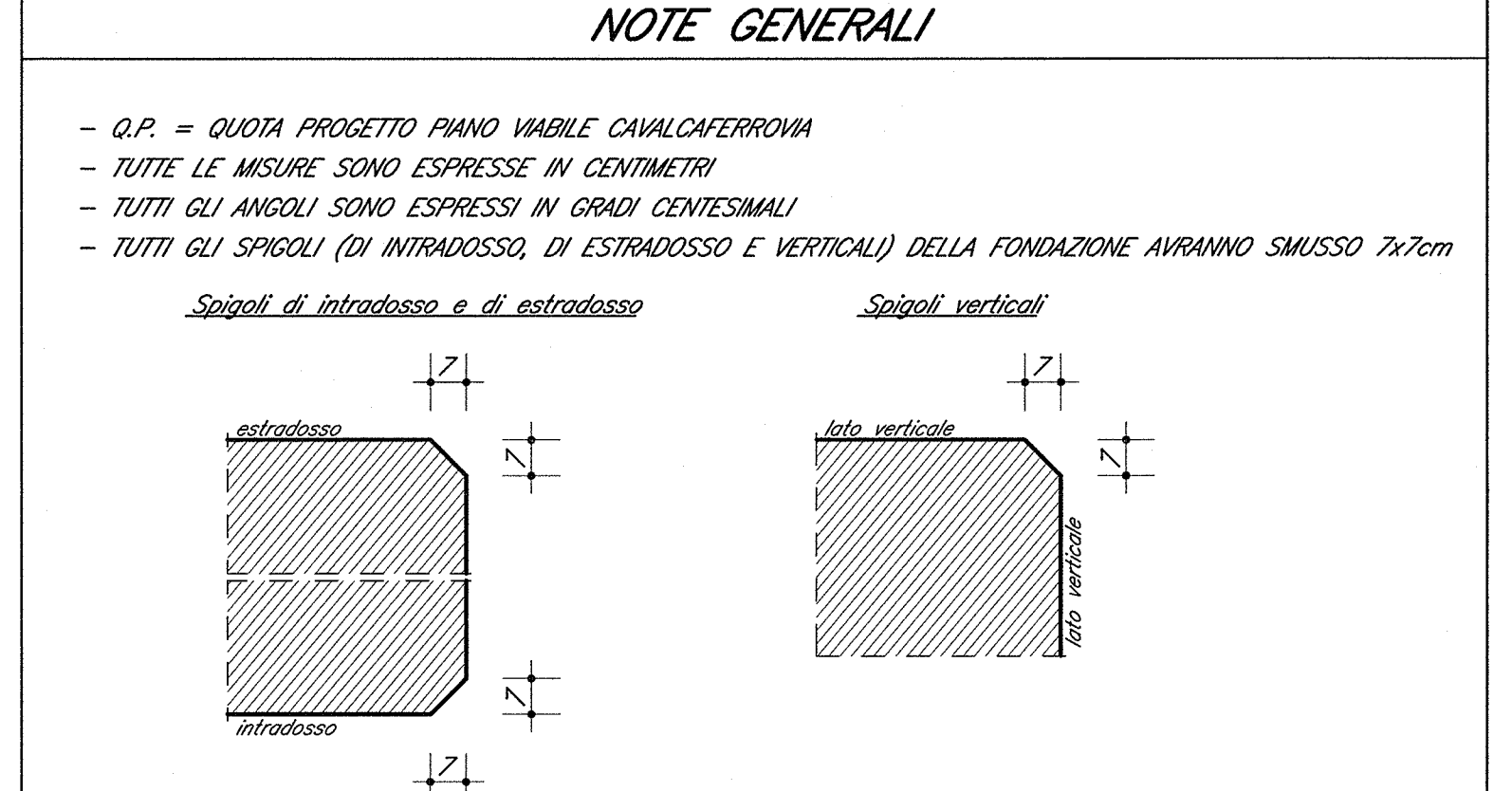


RISERVAZIONE ENTRANTE NELLA SOTTOSTRUTTURAZIONE		SA prov	SA del	SB prov	SB del
1	POSIZIONE LE RISERVAZIONI PRIMA DEL GETTO DELLA SOTTOSTRUTTURAZIONE	143.30	143.30	143.40	143.40
2	ADOTTARE LA POSIZIONE DELLE ARMATURE INDICATE CON LE RISERVAZIONI	143.55	143.55	143.65	143.65

DESCRIZIONE	CODICE
AVG - CAVALCAFERROVIA TIPOLOGICA	INR11E224V000001
PRESCRIZIONI MATERIALI E NOTE GENERALI	INR11E224V000001
SOLLEVAMENTO DEGLI IMPIALCATI	INR11E224V000001
SMALTIMENTO ACQUE METEORICHE - ELEMENTO DI DISCONNESSIONE TIPO C	INR11E224V000001
AVB - CAVALCAFERROVIA TIPOLOGICA	INR11E224V000001
RELAZIONE TECNICA GENERALE CARICAFERROVIA	INR11E224V000001
RELAZIONE DI CALCOLO SPALLA A	INR11E224V000001
RELAZIONE DI CALCOLO SPALLA B	INR11E224V000001
SEZIONE LONGITUDINALE, PROSPETTO LONGITUDINALE E SEZIONE TRASVERSALE	INR11E224V000001
PIANTA FONDAMENTO SOTTOSTRUTTE E PIANI DI FONDAZIONE	INR11E224V000001
CARPENTERIA SPALLA A - TAVOLA 1/2	INR11E224V000001
CARPENTERIA SPALLA B - TAVOLA 1/2	INR11E224V000001
ARMATURE PIA DI FONDAZIONE SPALLE	INR11E224V000001
ARMATURE SPALLA A - TAVOLA 1/2	INR11E224V000001
ARMATURE SPALLA B - TAVOLA 1/2	INR11E224V000001
ARMATURE ANCORI E ANCORI AUTOCOMPI SU SPALLE	INR11E224V000001
DISPOSITIVI DI APPROSSO E ORLII	INR11E224V000001
CARPENTERIA IMPIALCATI - DETTAGLI ED ARREDO	INR11E224V000001
RELAZIONE GEOTECNICA	INR11E224V000001
PROFILO STRUTTURALE	INR11E224V000001

**NOTE GENERALI**

- Q.P. = QUOTA PROGETTO PIANO VIBILE CAVALCAFERROVIA
- TUTTE LE MISURE SONO ESPRESSE IN CENTIMETRI
- TUTTI GLI ANGOLI SONO ESPRESSE IN GRADI CENTESIMALI
- TUTTI GLI SPALZI (DI INTRADOSSO, DI ESTRADOSSO E VERTICALI) DELLA FONDAZIONE AVRANNO SMOSSO 7x7cm



- VEDERE ELABORATO :  
 - PIANI SOTTO - DETTAGLI E POSIZIONAMENTO CUSCINETTI codice INR11E224V000001  
 PER PARAMETRI -OR- (DISTANZA RITEGNO) -E- (ESCLUSIONE) E -IS- (VARCO IN SOLETTA)  
 - IL VALORE DEL VARCO TRA PARANONI SPALLE E SOLETTA IMPIALCATO -IS- DOVRA' RISULTARE COMPATIBILE CON LE PRESCRIZIONI DI MONTAGGIO DEL GIUNTO

**CARATTERISTICHE DEI MATERIALI**

PER PRESCRIZIONI MATERIALI E NOTE GENERALI VEDERE ELABORATO :  
 PRESCRIZIONI MATERIALI E NOTE GENERALI INR11E224V000001

COMMITTENTE: **RFI** RETE FERROVIARIA ITALIANA GRUPPO FERROVIE DELLO STATO

ALTA SOVRVEGLIANZA: **ITALFERR** GRUPPO FERROVIE DELLO STATO

GENERAL CONTRACTOR: **Cepav due** Consorzio EM per l'Alta Velocità

INFRASTRUTTURE FERROVIARIE STRATEGICHE DEFINITE DALLA LEGGE OBIETTIVO N. 443/01

LINEA A.V./A.C. TORINO - VENEZIA Tratta MILANO - VERONA  
 Lotto funzionale Brescia-Verona  
 PROGETTO ESECUTIVO  
 IV28 - CAVALCAFERROVIA TANG. SUD BS - COLLEGAMENTO OBSE/AC km 107+055,597  
 Carpentaria spalla B - Tavola 2/2

GENERAL CONTRACTOR: **Cepav due** Consorzio EM per l'Alta Velocità  
 DIRETTORE LAVORI: **Cepav due** Consorzio EM per l'Alta Velocità  
 SCALA: varie

Data: 29 MAG 2010

COMMESSA LOTTO FASE ENTE TIPO DOC. OPERA/DISCIPLINA PROGR. REV.  
 INOR 12 E E2 BZ IV28/A6 004 A

PROGETTAZIONE

Rev.	Descrizione	Autore	Data	Verifica	Data	Stato
A	Emissione	BS	08/05/20	Progettista	08/05/20	PIACENTE
B						Ordine
C						Date

CIG: 751447334A  
 Progetto collaborato da: **ALBA S.p.A.**  
 Stampato dal Servizio di: **ALBA S.p.A.**  
 File: INR11E224V28A004A\_10.dwg  
 CP: 001010000008