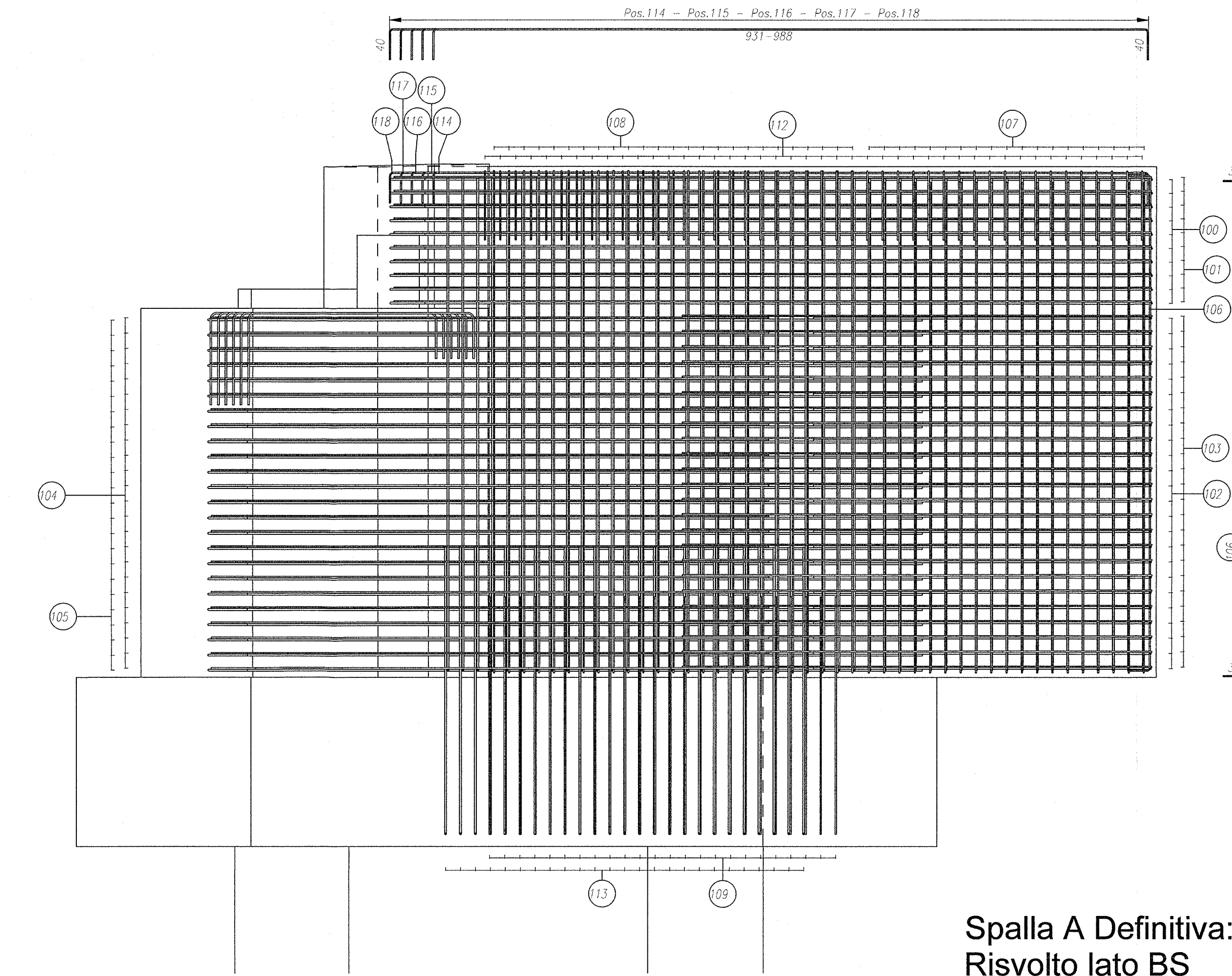
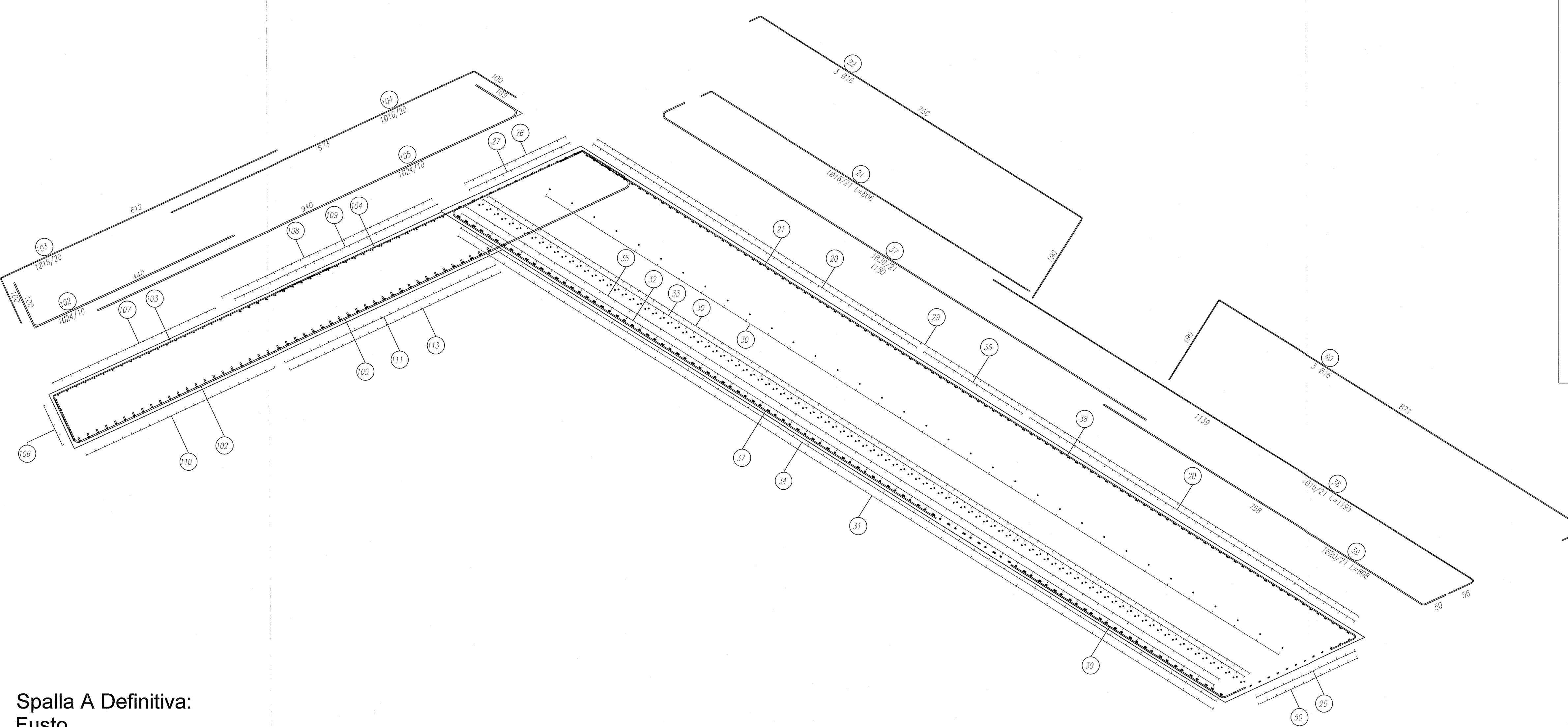
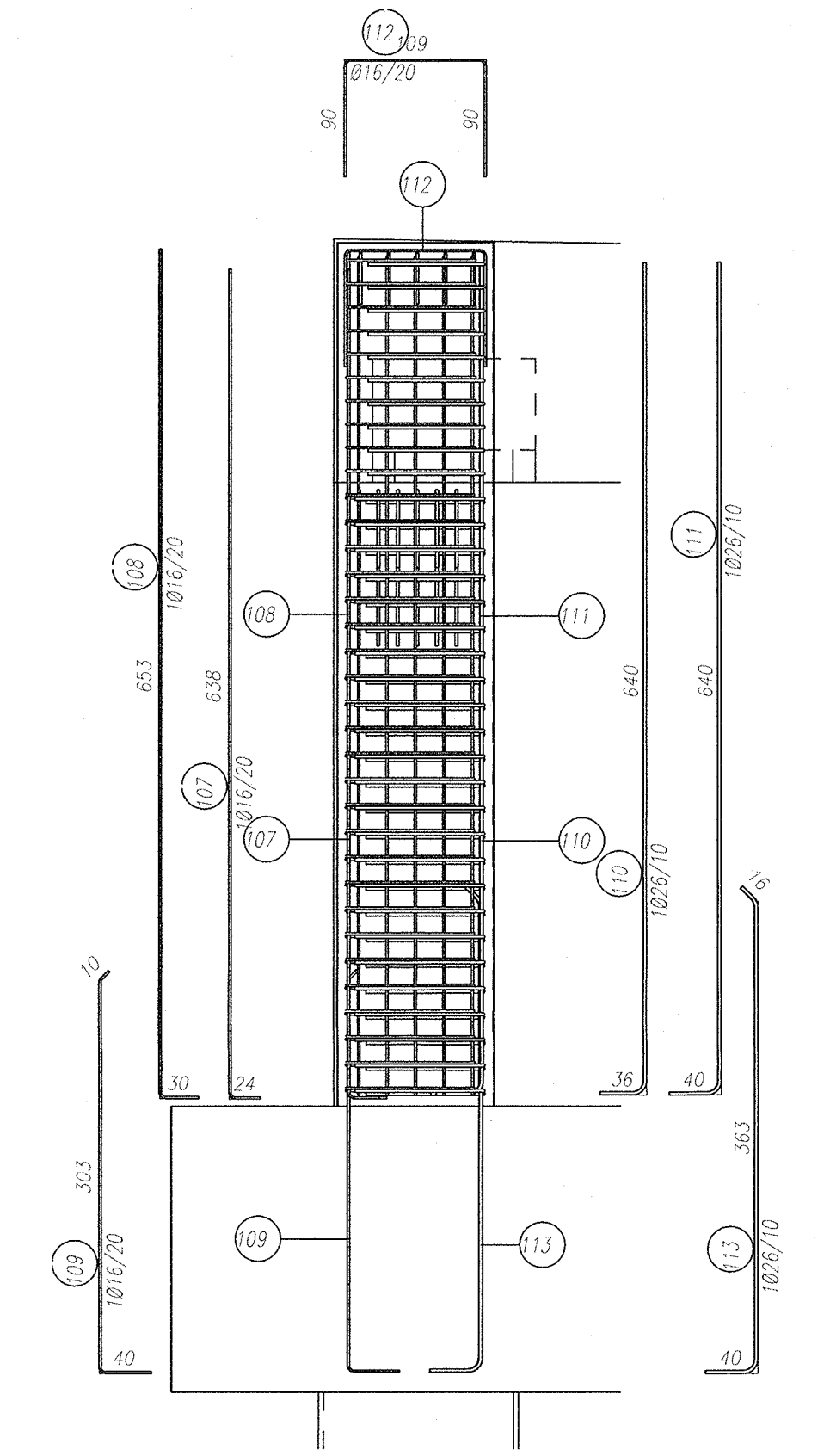


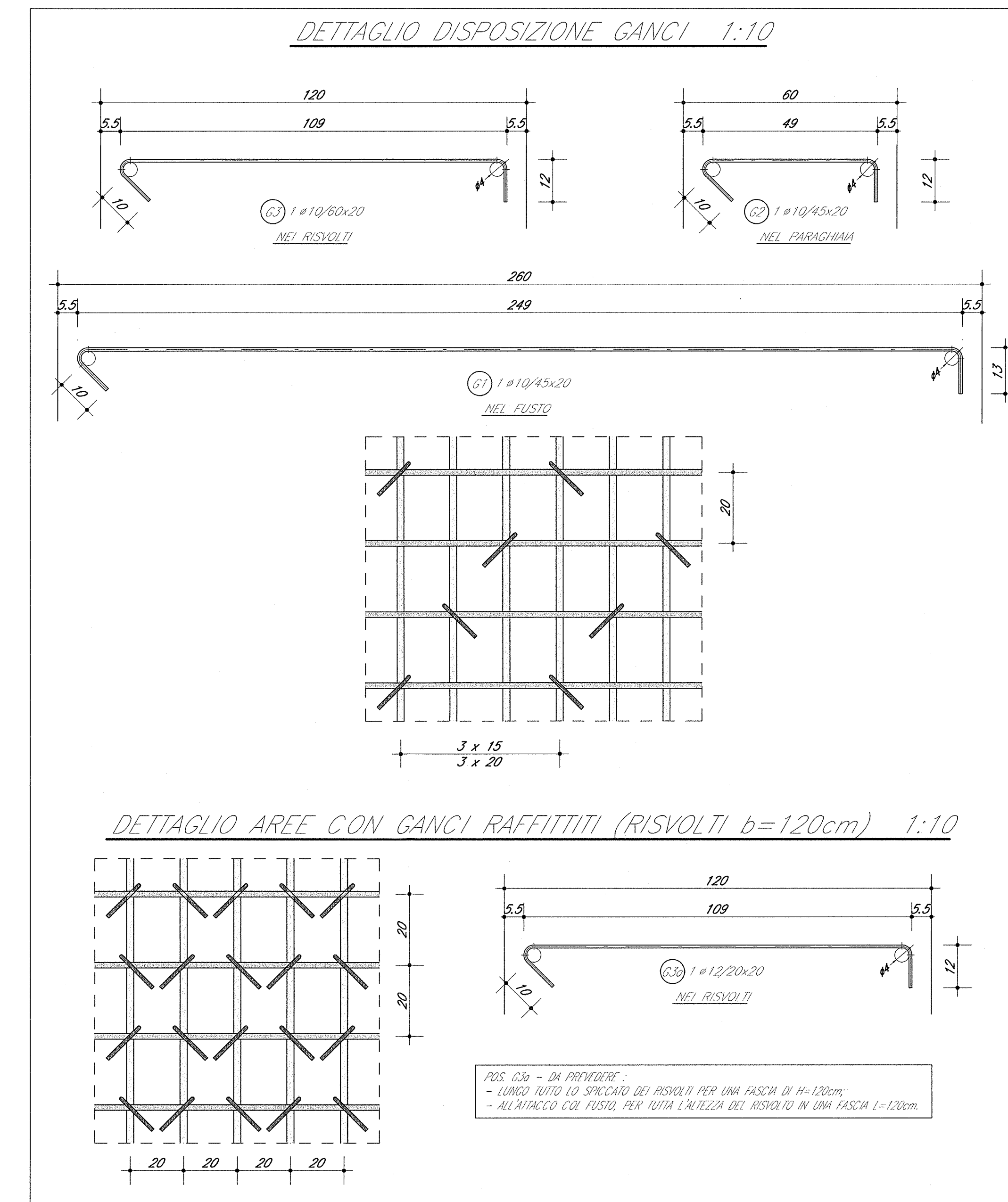
Spalla A Definitiva:
Paraghiaia
1:50



Spalla A Definitiva:
Risolto lato BS
1:50



Spalla A Definitiva:
Fusto
1:50



NOTE GENERALI

- TUTE LE MISURE SONO ESPRESSE IN CENTIMETRI
- TUTTI GLI ANGOLI SONO ESPRESSE IN GRADI SESSADECIMALI
- COPRIFERRO ADOTTATO: 4,3cm in FONDAZIONE - 5,5cm in ELEVAZIONE

Legenda misure:

Diametro piegature d _g :	
Barra ≤ ϕ16	d _g = 4ϕ
Barra ≥ ϕ16	d _g = 7ϕ

CARATTERISTICHE DEI MATERIALI

PER PRESCRIZIONI MATERIALI E NOTE GENERALI VEDERE ELABORATO:
PRESCRIZIONI MATERIALI E NOTE GENERALI INORI12E24710000001

COMMITTENTE: **RFI RETE FERROVIARIA ITALIANA GRUPPO FERROVIE DELLO STATO**

ALTA SORVEGLIANZA: **ITALFERR GRUPPO FERROVIE DELLO STATO**

GENERAL CONTRACTOR: **Cepav due** (Consorzio ENI per l'Alta Velocità)

INFRASTRUTTURE FERROVIARIE STRATEGICHE DEFINITE DALLA LEGGE OBIETTIVO N. 443/01

LINEA A.V. I.A.C. TORINO - VENEZIA Tratta MILANO - VERONA
Lotto funzionale Brescia-Verona
PROGETTO ESECUTIVO
IV28 - CAVALCAFERROVIA TANG. SUD BS - COLLEGAMENTO QBSE/AC km 107+055,597
Armatura Spalla A
Tavola 2/2

GENERAL CONTRACTOR: **Cepav due** (Consorzio ENI per l'Alta Velocità)

PROGETTAZIONE

Rev.	Descrizione	Autore	Data	Verifica	Data
A	Emissione	Borchi	09/05/20	Placinti	09/05/20
B					
C					

FIG. 751447334A
Progetto cofinanziato dalla Unione Europea
Scalco di plan. 1:1

DOCUMENTI DI RIFERIMENTO

DESCRIZIONE	CODICE
000 - CAVALCAFERROVIA TIPOLOGICA	INR11E24710000001
PRESCRIZIONI MATERIALI E NOTE GENERALI	
IV28 - CAVALCAFERROVIA TANG. SUD BS - COLLEGAMENTO QBSE/AC km. 107+055,597	
RELAZIONE TECNICA GENERALE CAVALCAFERROVIA	INR12E2302V28A0001
RELAZIONE DI CALCOLO SPALLA A	INR12E2302V28A0002
RELAZIONE DI CALCOLO SPALLA B	INR12E2302V28A0003
CARPENTERIA SPALLA A - TAVOLA 1/2	INR12E2302V28A0004
CARPENTERIA SPALLA B - TAVOLA 1/2	INR12E2302V28A0005
CARPENTERIA SPALLA A - TAVOLA 2/2	INR12E2302V28A0006
CARPENTERIA SPALLA B - TAVOLA 2/2	INR12E2302V28A0007
ARMATURA PALI DI FONDAZIONE SPALLE	INR12E2302V28A0008
ARMATURA SPALLA A - TAVOLA 1/2	INR12E2302V28A0009
ARMATURA SPALLA B - TAVOLA 1/2	INR12E2302V28A0010
ARMATURA SPALLA A PROVVISORIA - TAVOLA 1/2	INR12E2302V28A0011
ARMATURA SPALLA B PROVVISORIA - TAVOLA 1/2	INR12E2302V28A0012
ARMATURA SPALLA A PROVVISORIA - TAVOLA 2/2	INR12E2302V28A0013
ARMATURA SPALLA B PROVVISORIA - TAVOLA 2/2	INR12E2302V28A0014
ARMATURA BAGGIOLI E RITEGNI ANTISISMICI SU SPALLE	INR12E2302V28A0015