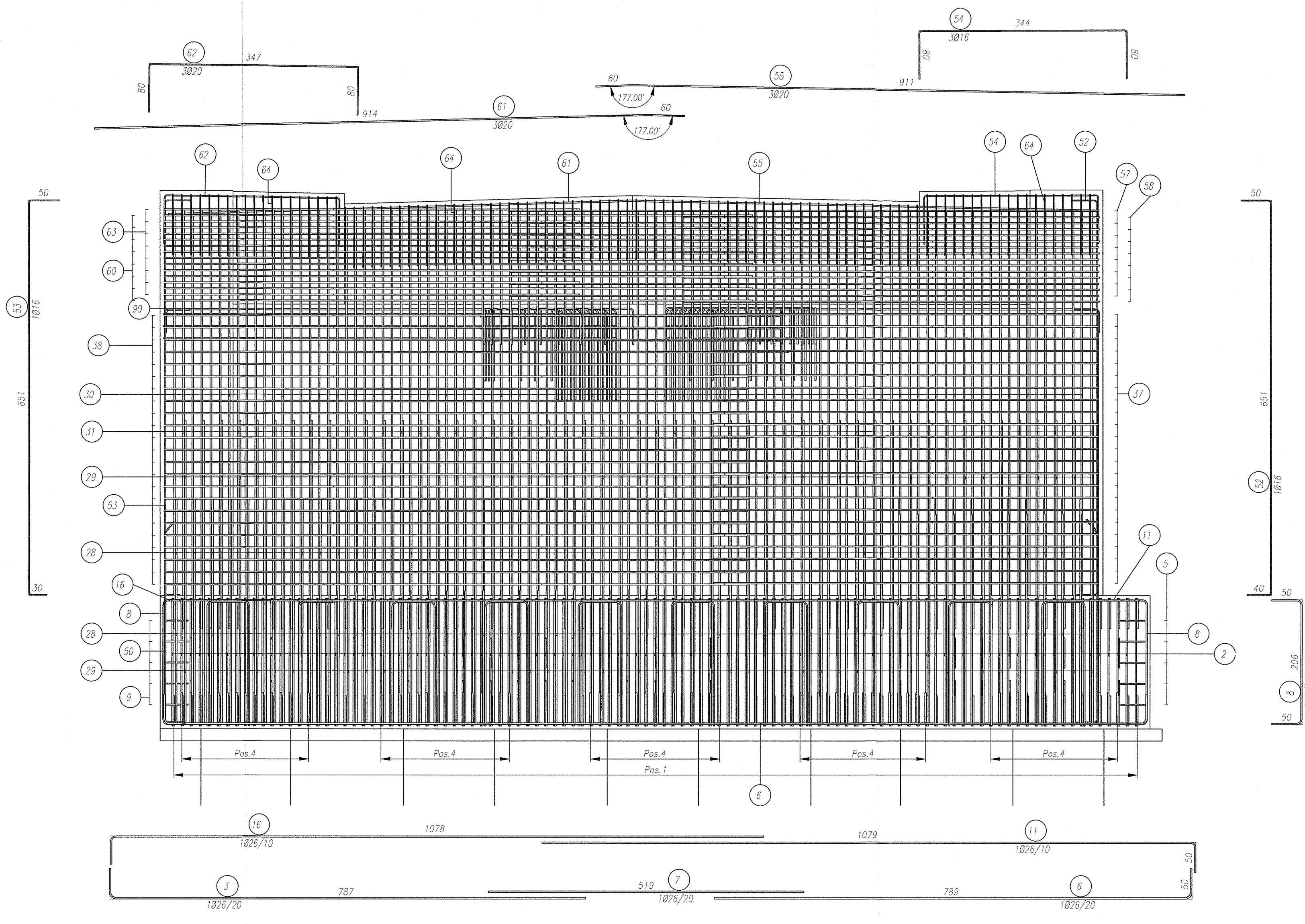
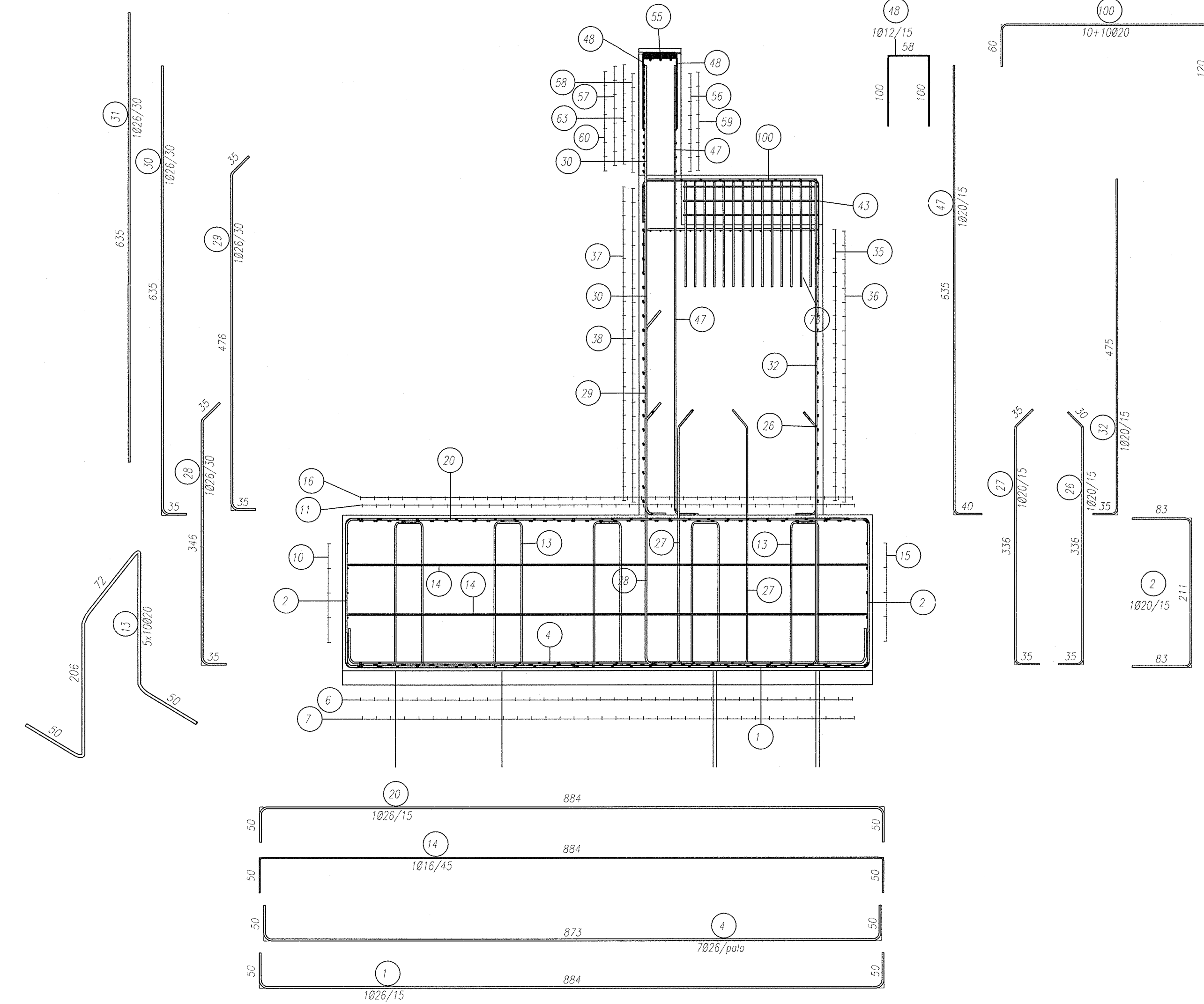


Spalla A Provvisoria
Prospetto
1:50



Spalla A Provvisoria:
Sezione Longitudinale
1:50

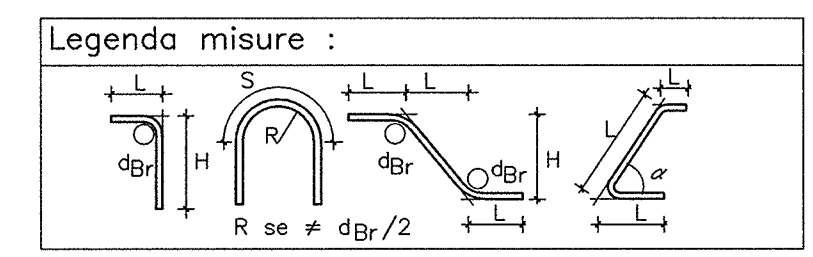


DOCUMENTI DI RIFERIMENTO

DESCRIZIONE	CODICE
IN09 - CAVALCAFERROVIA TIPOLOGICO PRESCRIZIONI MATERIALI E NOTE GENERALI	INR11E24T0000001
IV28 - CAVALCAFERROVIA TANG. SUD BS - COLLEGAMENTO QBSE/AC km 107+055,597	
RELAZIONE TECNICA GENERALE CAVALCAFERROVIA	INR12E220V28A0001
RELAZIONE DI CALCOLO SPALLA A	INR12E220V28A0001
RELAZIONE DI CALCOLO SPALLA B	INR12E220V28A0001
CARPENTERIA SPALLA A - TAVOLA 1/2	INR12E220V28A0001
CARPENTERIA SPALLA B - TAVOLA 1/2	INR12E220V28A0001
CARPENTERIA SPALLA A - TAVOLA 1/2	INR12E220V28A0001
CARPENTERIA SPALLA B - TAVOLA 1/2	INR12E220V28A0001
ARMATURA SPALLA A - TAVOLA 1/2	INR12E220V28A0001
ARMATURA SPALLA B - TAVOLA 1/2	INR12E220V28A0001
ARMATURA SPALLA A - TAVOLA 2/2	INR12E220V28A0001
ARMATURA SPALLA B - TAVOLA 2/2	INR12E220V28A0001
ARMATURA PALLI DI FONDAZIONE SPALLE	INR12E220V28A0001
ARMATURA SPALLA A - TAVOLA 1/2	INR12E220V28A0001
ARMATURA SPALLA B - TAVOLA 1/2	INR12E220V28A0001
ARMATURA SPALLA A - TAVOLA 2/2	INR12E220V28A0001
ARMATURA SPALLA B - TAVOLA 2/2	INR12E220V28A0001
ARMATURA SPALLA A PROVVISORIA - TAVOLA 1/2	INR12E220V28A0001
ARMATURA SPALLA B PROVVISORIA - TAVOLA 1/2	INR12E220V28A0001
ARMATURA SPALLA A PROVVISORIA - TAVOLA 2/2	INR12E220V28A0001
ARMATURA SPALLA B PROVVISORIA - TAVOLA 2/2	INR12E220V28A0001
ARMATURA BASTIARDI E RITEGNI ANTISISMICI SU SPALLE	INR12E220V28A0001

NOTE GENERALI

- TUTTE LE MISURE SONO ESPRESSE IN CENTIMETRI
- TUTTI GLI ANGOLI SONO ESPRESSE IN GRADI SESSAGESIMALI
- COPPIFERRO ADOTTATO: 4,5cm IN FONDAZIONE - 5,5cm IN ELEVAZIONE

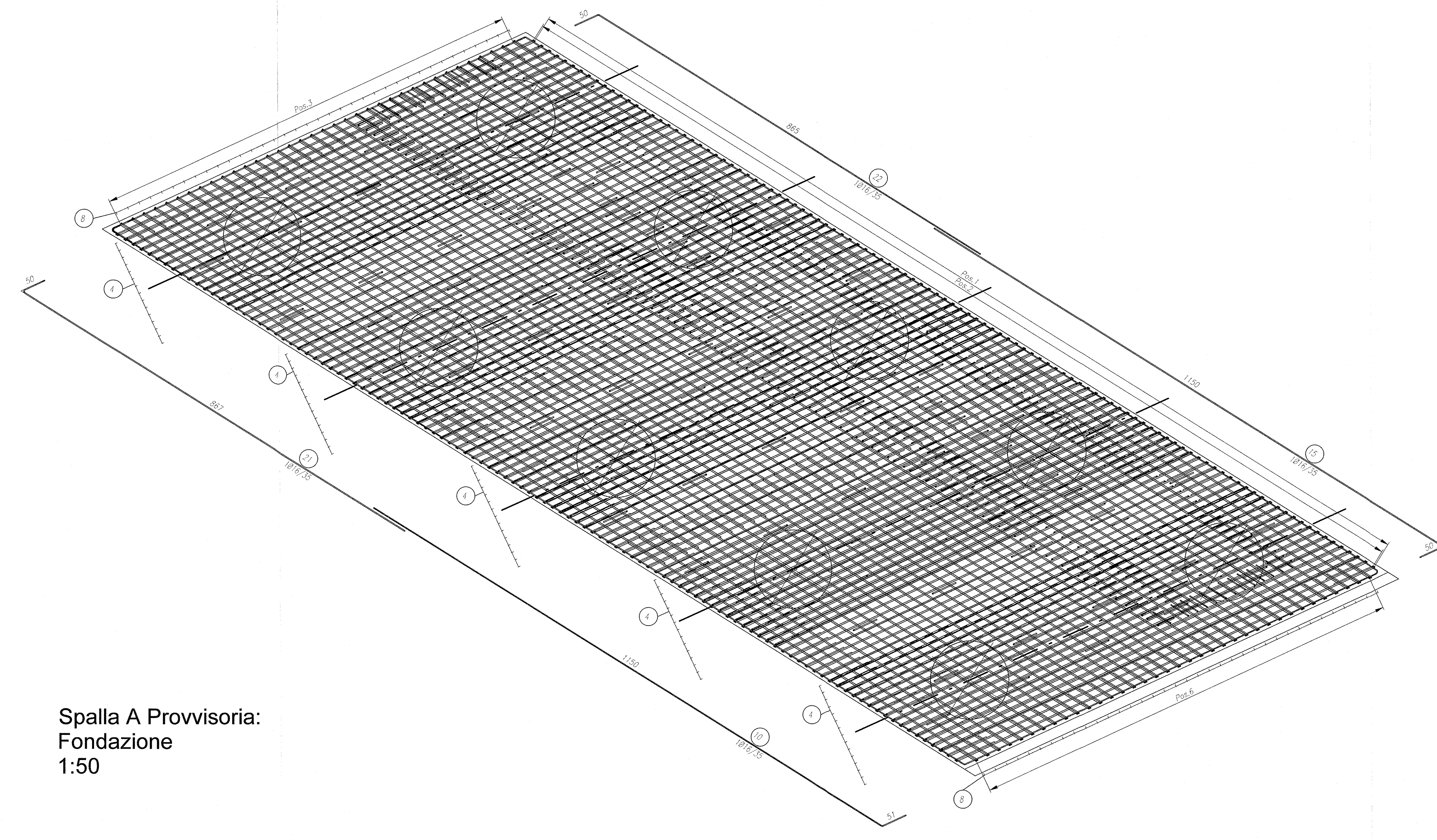


Diametro piegature d_{Br} :

Barra $\leq \#16$	$d_{Br} = 4\phi$
Barra $\geq \#16$	$d_{Br} = 7\phi$

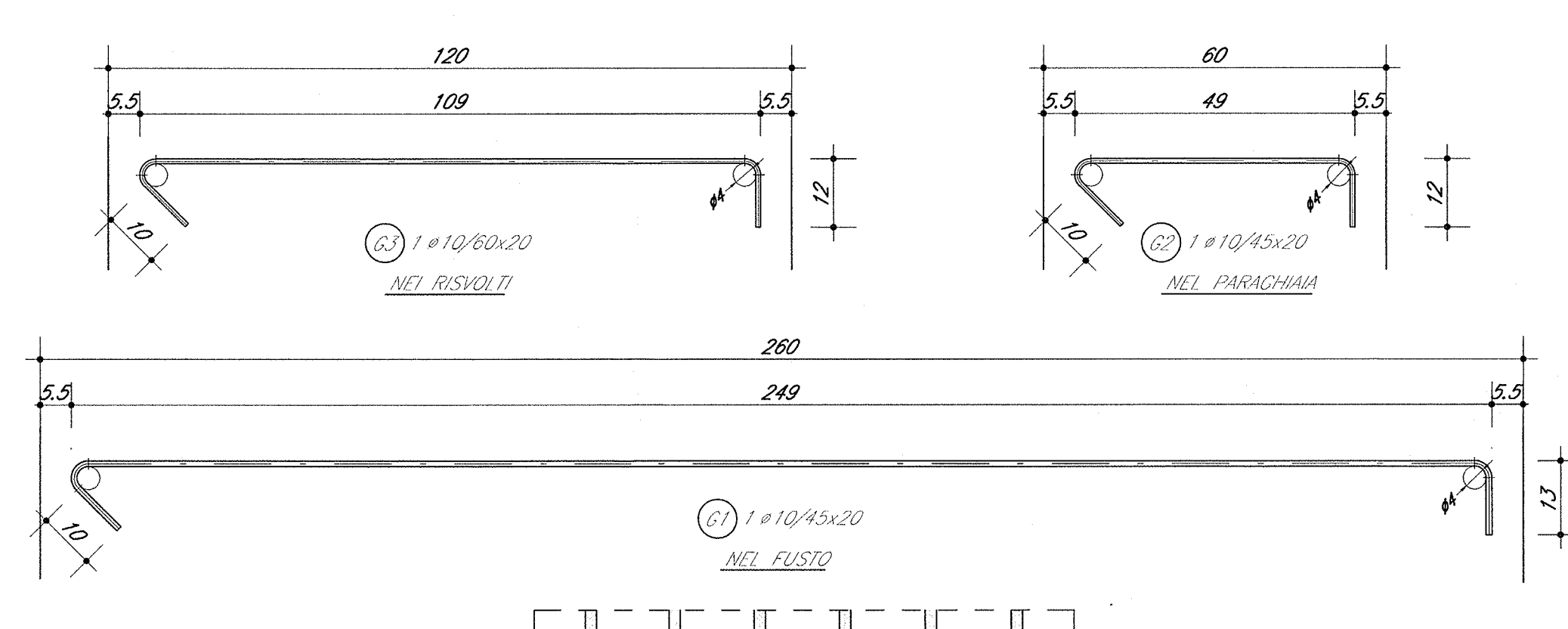
CARATTERISTICHE DEI MATERIALI

PER PRESCRIZIONI MATERIALI E NOTE GENERALI VEDI/RE ELABORATO:
PRESCRIZIONI MATERIALI E NOTE GENERALI INR11E24T0000001

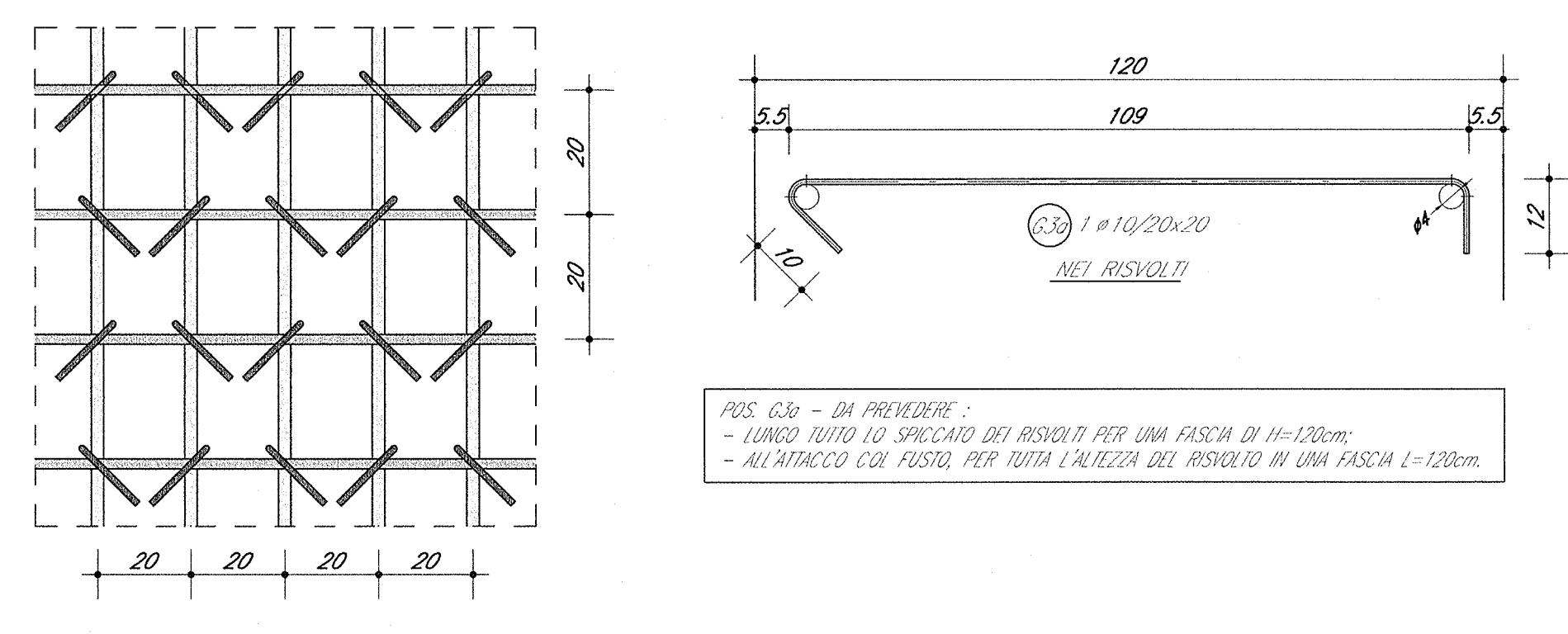


Spalla A Provvisoria:
Fondazione
1:50

DETTAGLIO DISPOSIZIONE GANCI 1:10



DETTAGLIO AREE CON GANCI RAFFITTI (RISVOLTI b=120cm) 1:10



POS. Gb - DA PROIEZIONE:
- LUNGO TUTTO LO SPACCATO DEI RISOLTI PER UNA FASCIA DI 1+120cm;
- ALL'INTERNO CUI FUSO, PER TUTTA LA SELEZIONE DEI RISOLTI IN UNA FASCIA L=120cm.

COMMITTENTE:
RFI
RETE FERROVIARIA ITALIANA
GRUPPO FERROVIE DELLO STATO

ALTA SORVEGLIANZA:
ITALFERR
GRUPPO FERROVIE DELLO STATO

GENERAL CONTRACTOR:
Cepav due
Consorzio ENI per l'Alta Velocità

INFRASTRUTTURE FERROVIARIE STRATEGICHE DEFINITE DALLA LEGGE OBIETTIVO N. 443/01
LINEA A.V. I.A.C. TORINO - VENEZIA Tratta MILANO - VERONA
Lotto funzionale Brescia-Verona
PROGETTO ESECUTIVO
IV28 - CAVALCAFERROVIA TANG. SUD BS - COLLEGAMENTO QBSE/AC km 107+055,597
Armatura Spalla A provvisoria
Tavola 1/2

GENERAL CONTRACTOR: Consorzio Cepav due
COMMESSA LOTTO FASE ENTE TIPO DOC. OPERA/DISCIPLINA PROG. REV.
INOR 12 E E2 BZ IV28A6 009 A

PROGETTAZIONE

Rev.	Descrizione	Aut.	Data	Verifica	D.	PIACENTINO
A	Emissione	...	09/05/20
B						
C						

IL PROGETTISTA: **ROBERTO...**