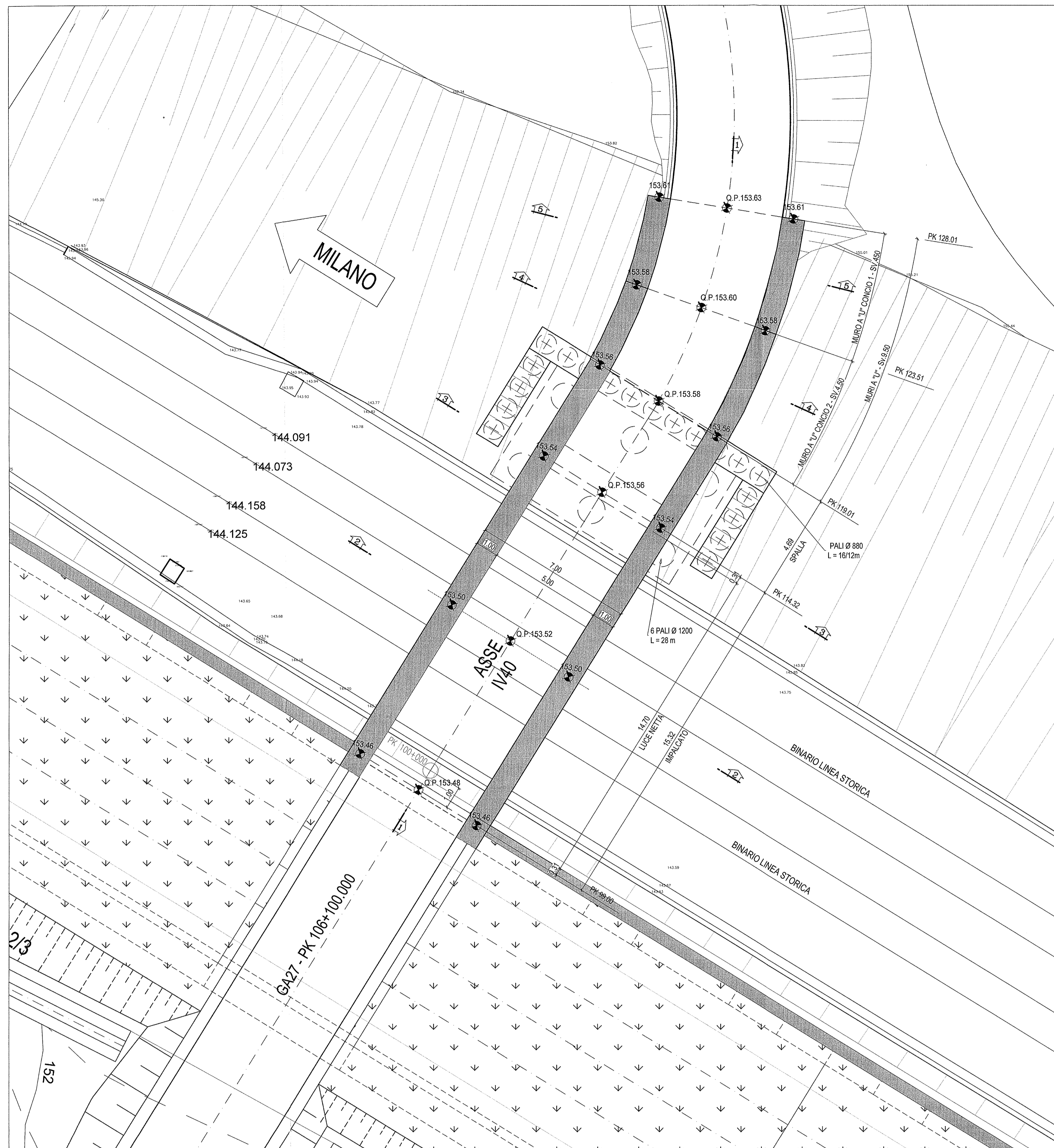
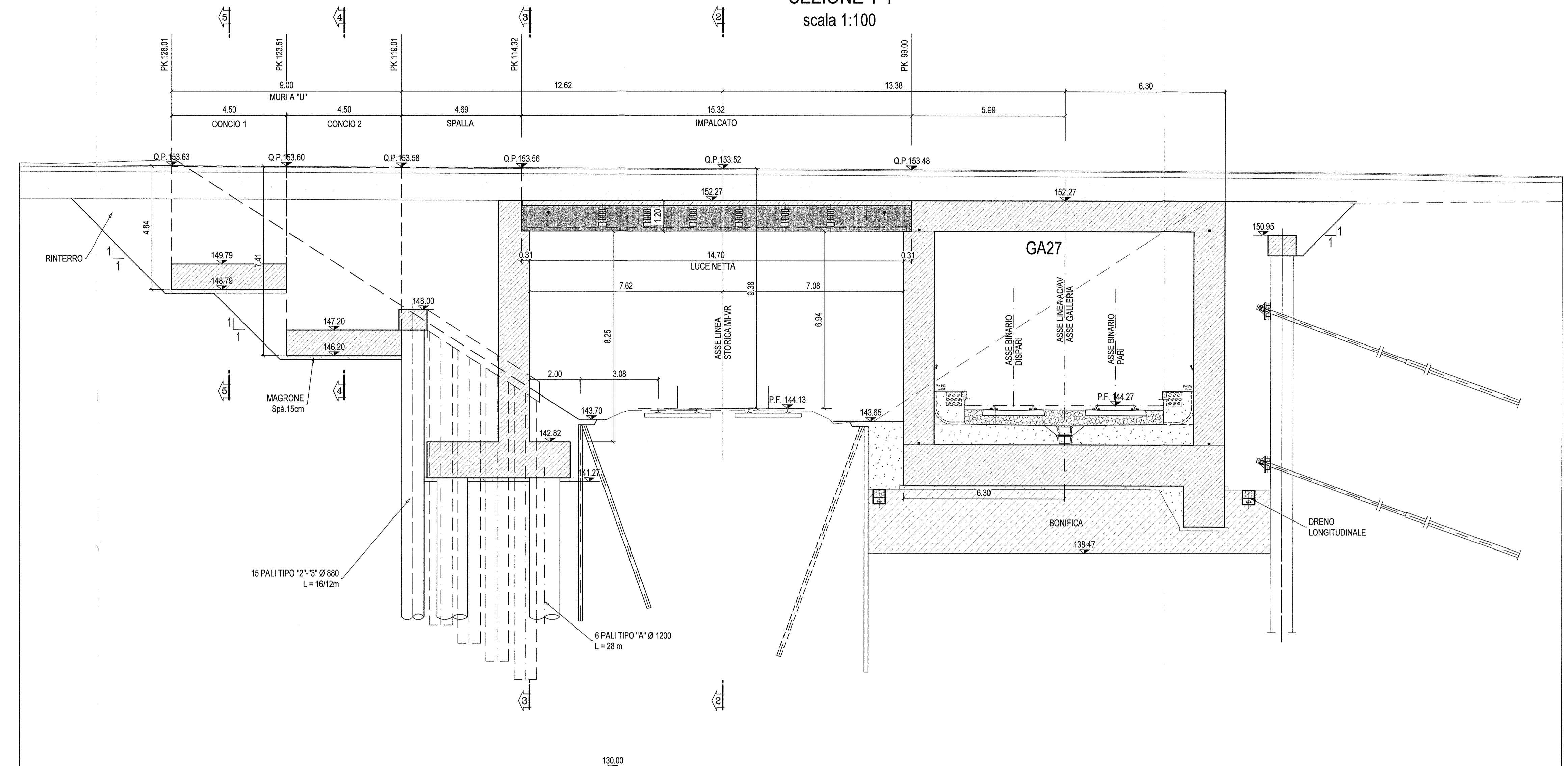


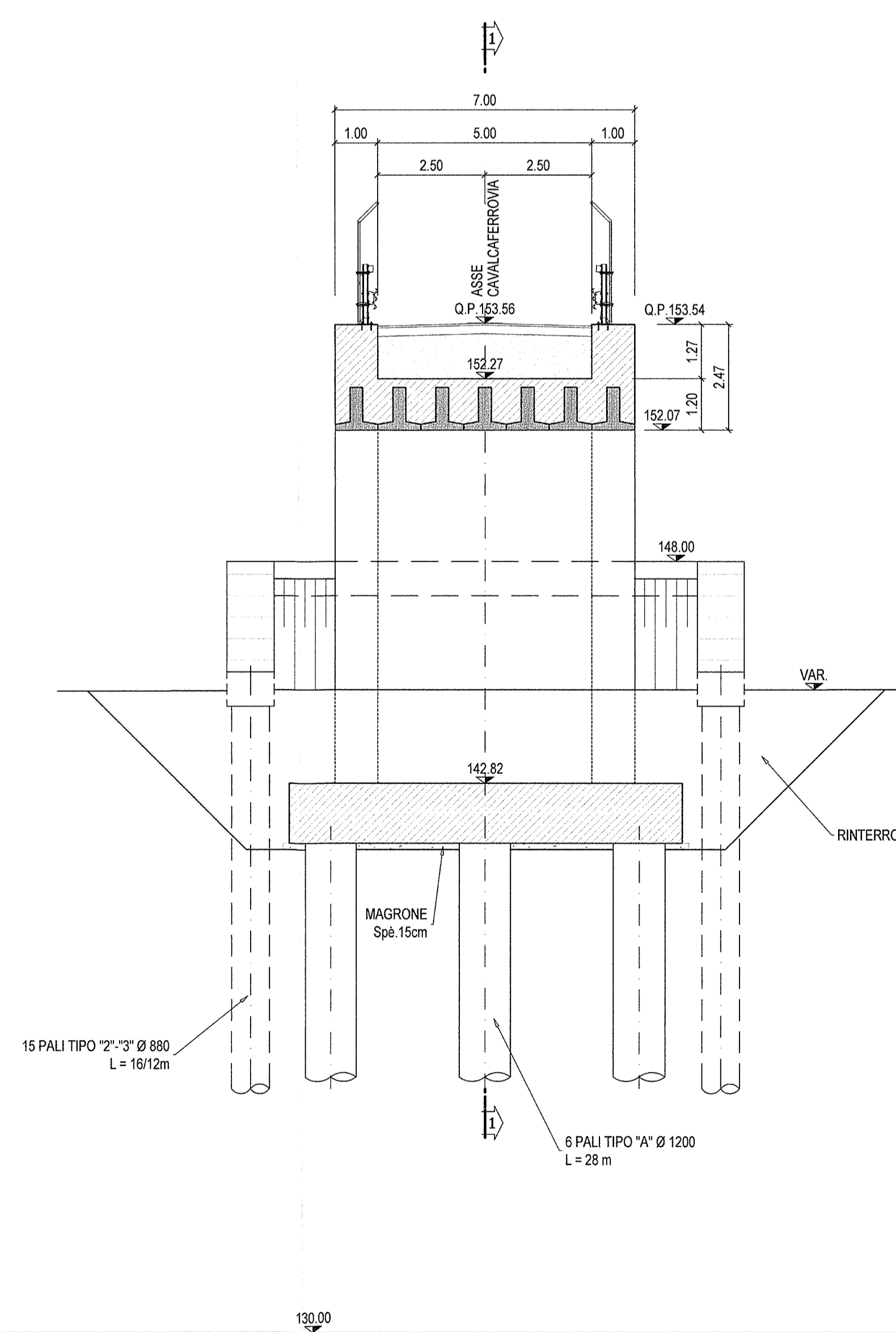
PIANTA
scala 1:100



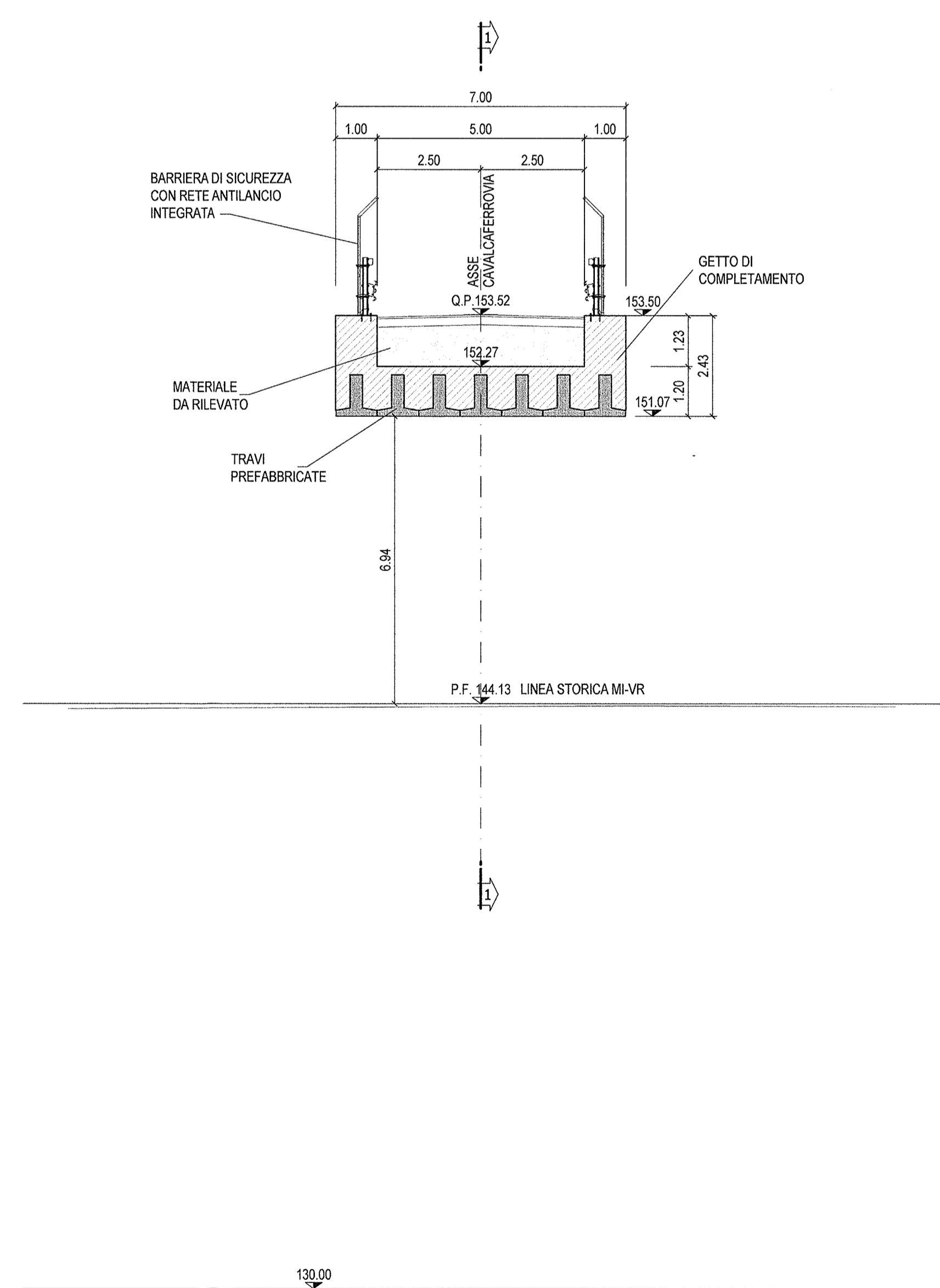
SEZIONE 1-1
scala 1:100



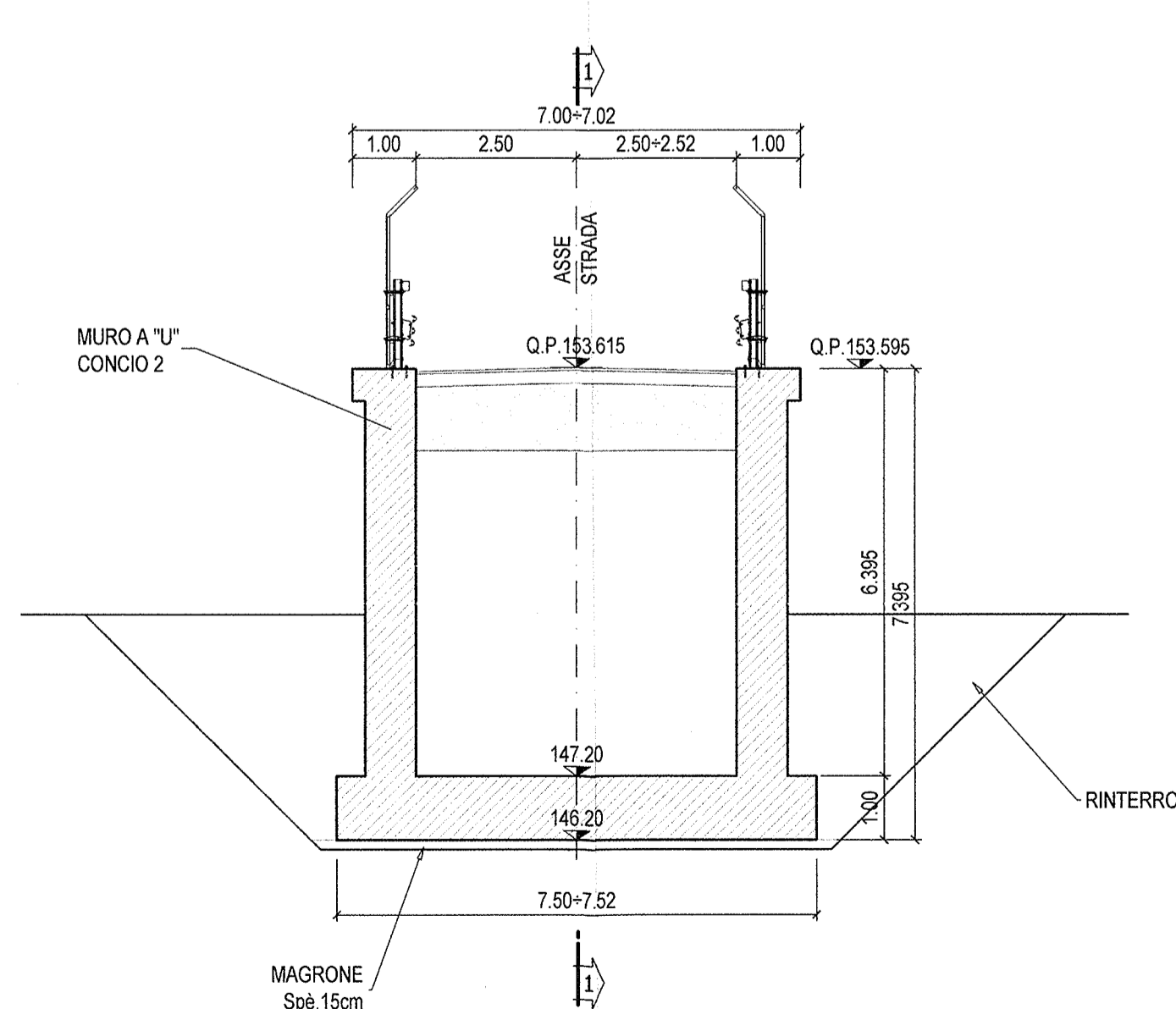
SEZIONE 3-3
scala 1:100



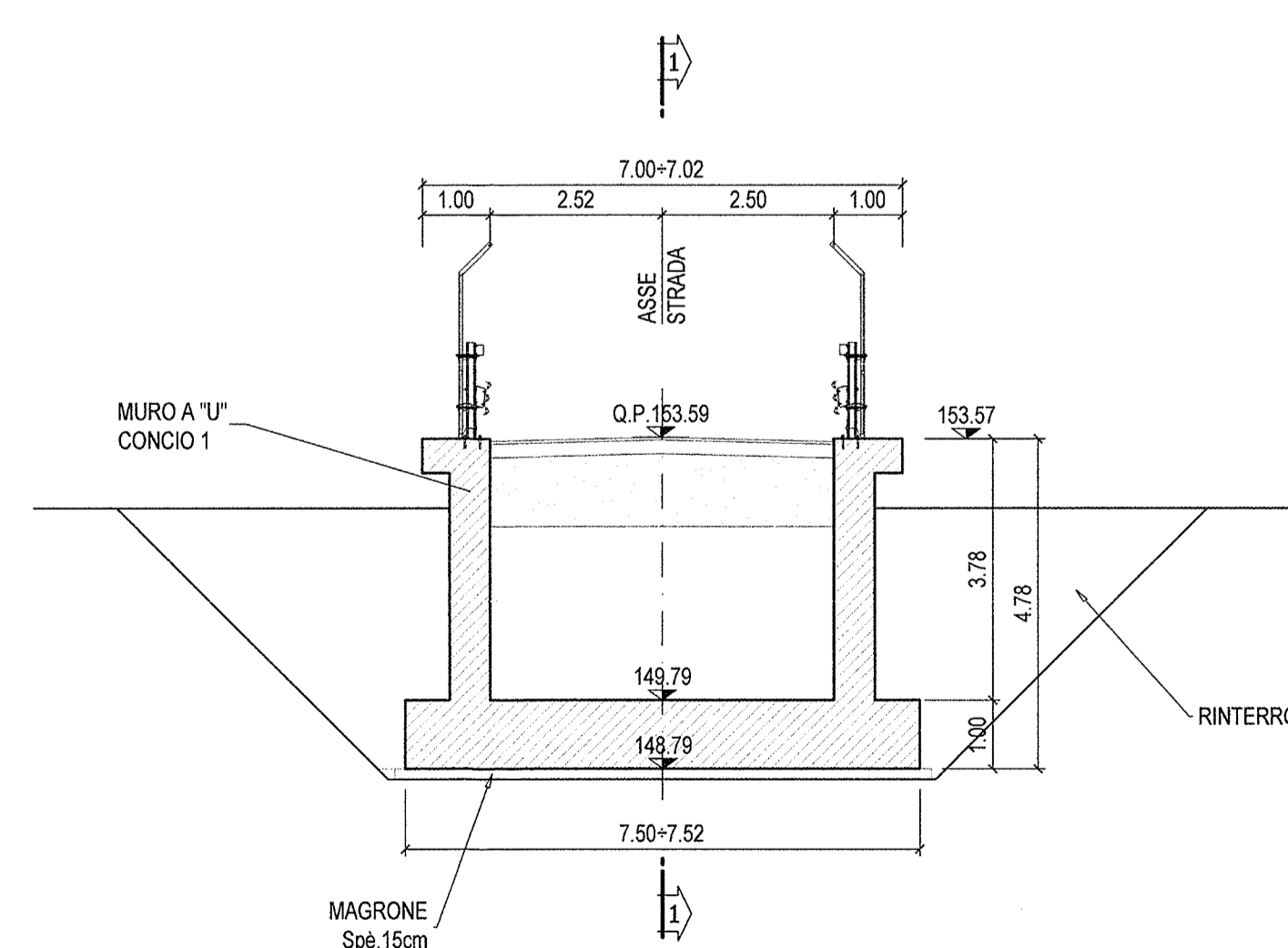
SEZIONE 2-2
scala 1:100



SEZIONE 4-4
scala 1:100



SEZIONE 5-5
scala 1:100



DISEGNI DI RIFERIMENTO

DESCRIZIONE	CODICE
• Tabella materiali	0002121470100001
• Planimetria di progetto	0002121298100001
• Planimetria di tracciamento	0002121298100002
• Profilo longitudinale generale dell'opera	0002121297100001
• Armatura trave prefabbricata	0002121282100001
• Armatura soletta e impalcato	0002121282100002
• Armatura corredi impalcato	0002121282100003
• Schema fasi costruttive - Tav. 3/2	0002121281100001
• Schema fasi costruttive - Tav. 3/2	0002121281100002

COMMITTENTE:



ALTA SORVEGLIANZA:



GENERAL CONTRACTOR:



INFRASTRUTTURE FERROVIARIE STRATEGICHE DEFINITE DALLA LEGGE OBIETTIVO N. 443/01

LINEA A.V. I.A.C. TORINO - VENEZIA Tratta MILANO - VERONA
Lotto funzionale Brescia-Verona
PROGETTO ESECUTIVO

IV40 - CVF BRESCIA EST SU LINEA STORICA pk 106+100,000
Pianta, sezioni e particolari impalcato

GENERAL CONTRACTOR Consorzio Cepav due Il Direttore del Consorzio (Ing. T. Kalina)	DIRETTORE LAVORI	SCALA: 1:100
Data: 29 MAG 2020	Data:	

COMMESSA	LOTTO	FASE	ENTE	TIPO DOC.	OPERA/DISCIPLINA	PROGR.	REV.
INOR	12	E	E2	BA	IV40A5	001	A

PROGETTAZIONE			
Rev.	Descrizione	Data	Disegnato
A	EMISSIONE	18/07/19	[Firma]
B			
C			