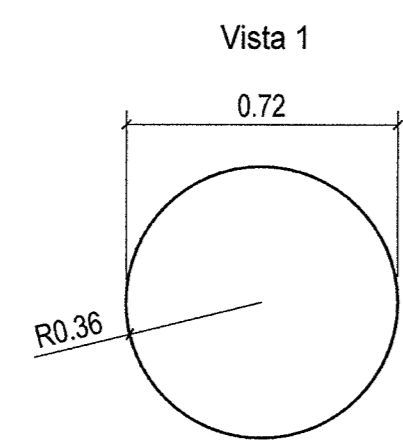
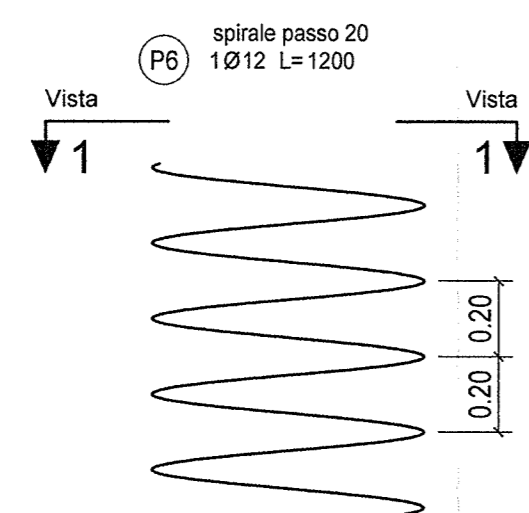
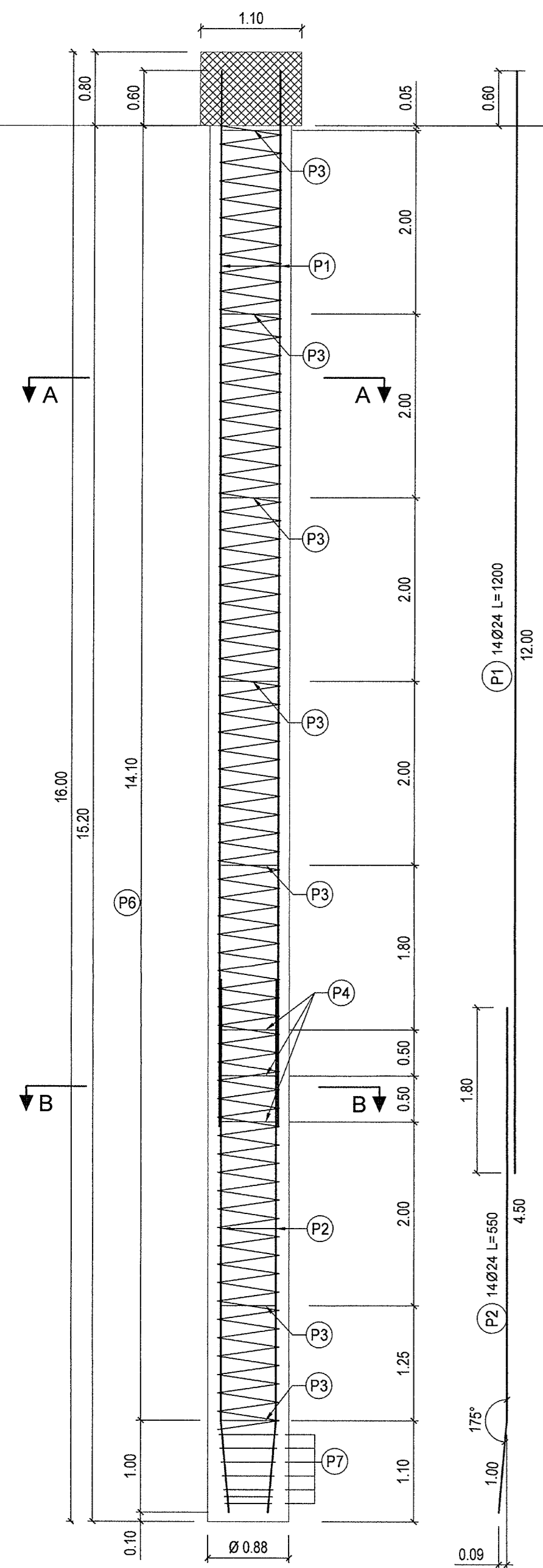
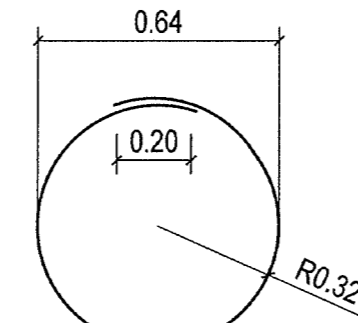
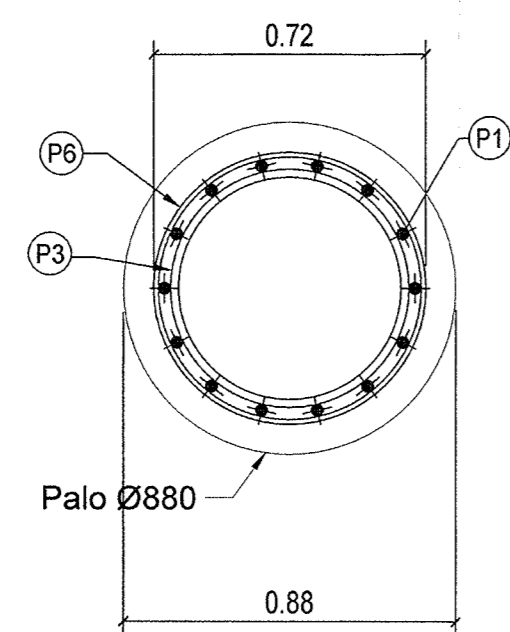


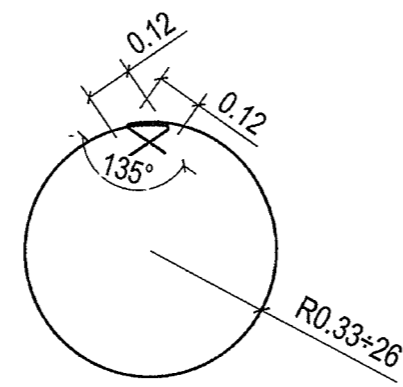
PALO TIPO "2"
SCALA 1:50



SEZIONE A-A
SCALA 1:20

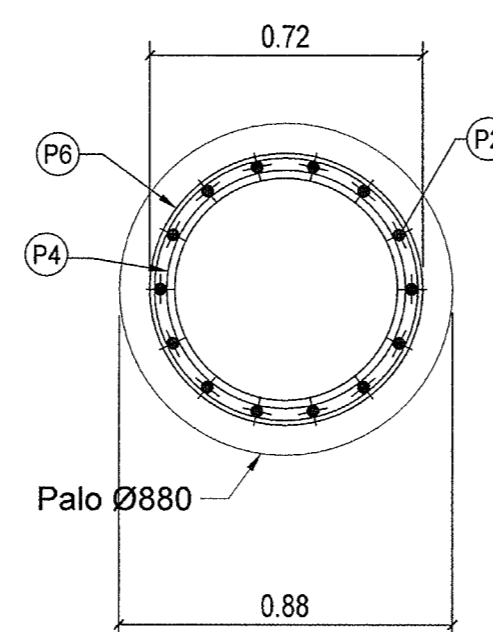


anelli irrigidenti
1 Ø20/200 L=220
anelli distanziatori
1 Ø20/50 L=220

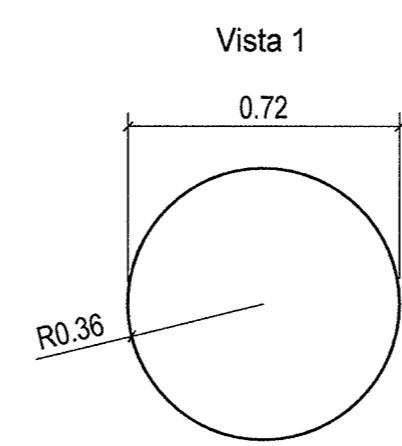
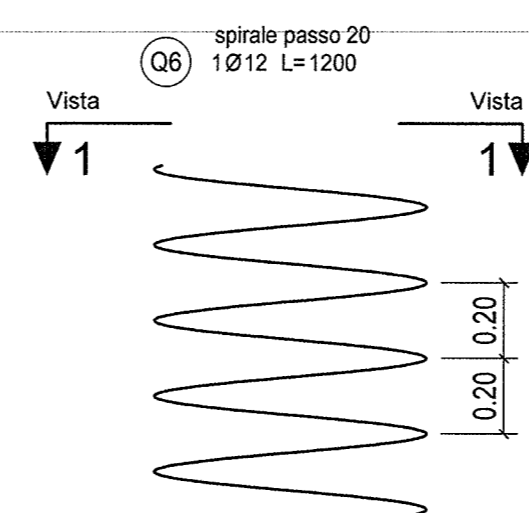
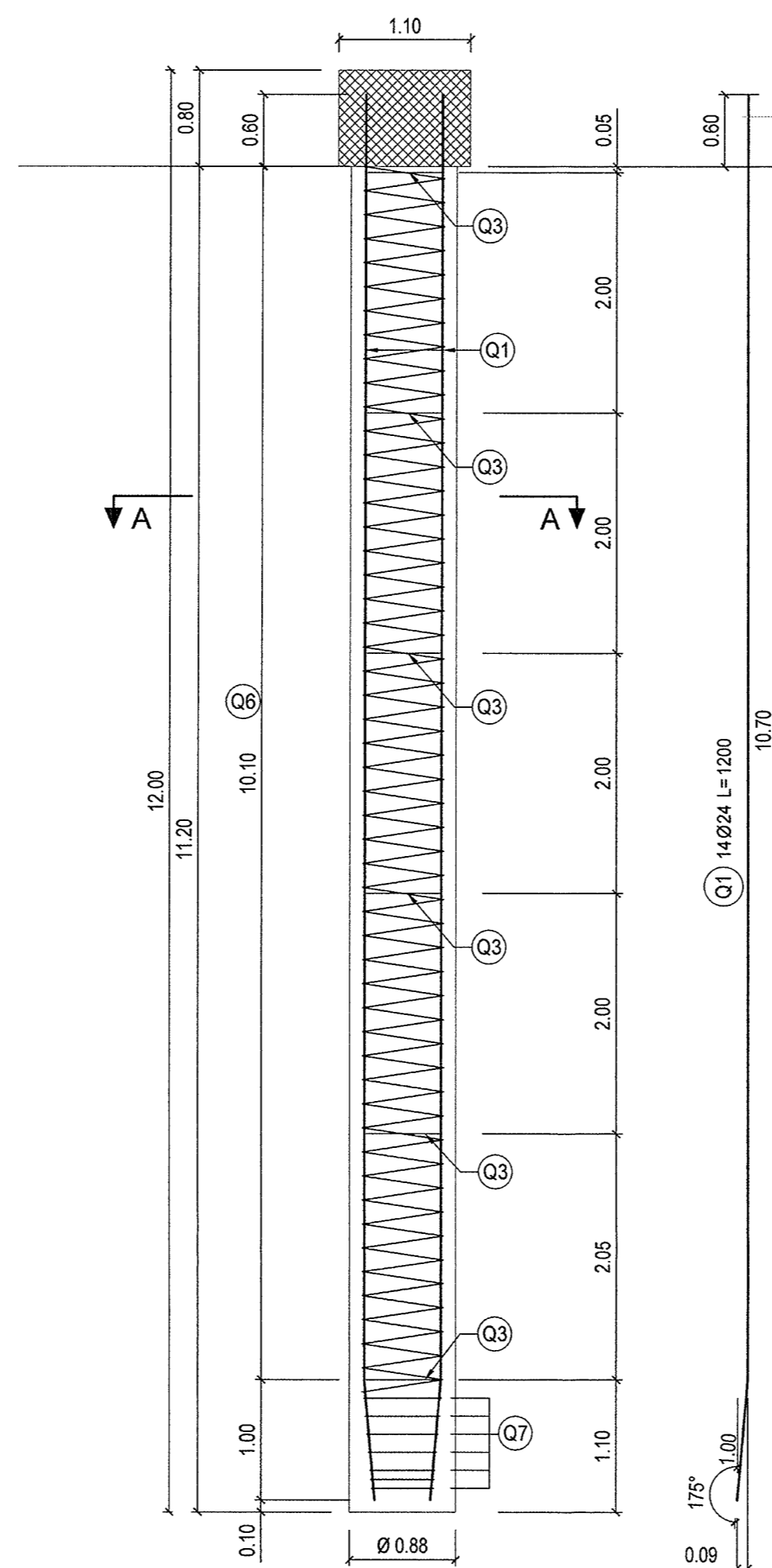


staffe
1 Ø10/15 L=250*200

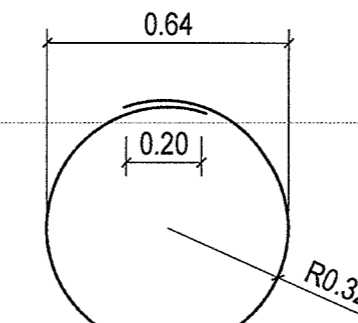
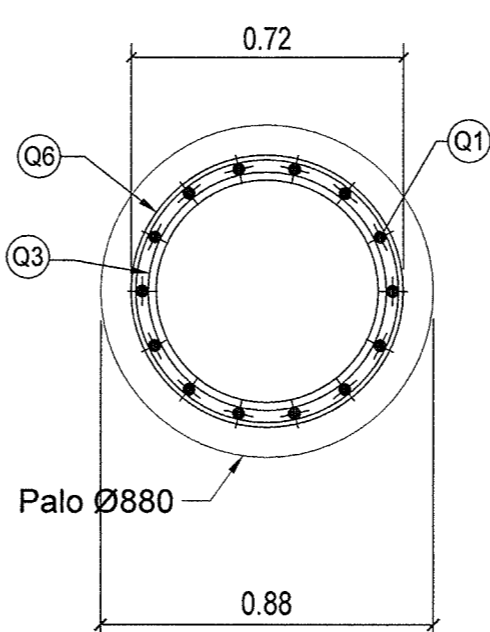
SEZIONE B-B
SCALA 1:20



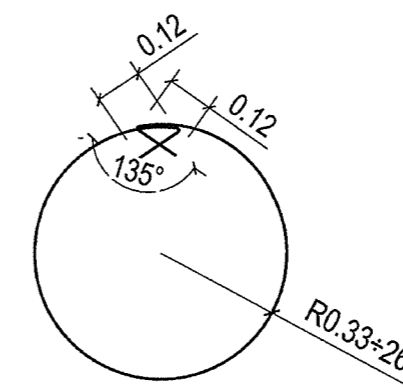
PALO TIPO "3"
SCALA 1:50



SEZIONE A-A
SCALA 1:20



anelli irrigidenti
1 Ø20/200 L=220
anelli distanziatori
1 Ø20/50 L=220



staffe
1 Ø10/15 L=250*200

DISEGNI DI RIFERIMENTO

DESCRIZIONE	CODICE
• Tabella materiali	INOR12EE21V4000001
• Planimetria di progetto	INOR12EE2P8IV4000001
• Piante, sezioni e particolari impalcato	INOR12EE2BAIV40A5001
• Impalcato carpenteria - Pianta e sezioni	INOR12EE2BZIV40A5002
• Opere di sostegno - Piante, sezioni e particolari	INOR12EE2BZIV40A1001
• Armatura coldolo opere di sostegno	INOR12EE2BZIV40A1003
• Carpenteria muri andatori	INOR12EE2BBIV40A6001
• Carpenteria spalla	INOR12EE2BBIV40A6002

COMMITENTE:

ALTA SORVEGLIANZA:

GENERAL CONTRACTOR:

Cepav due
Consorzio ENI per l'Alta Velocità

INFRASTRUTTURE FERROVIARIE STRATEGICHE DEFINITE DALLA LEGGE OBIETTIVO N. 443/01

LINEA A.V. /A.C. TORINO - VENEZIA Tratta MILANO - VERONA
Lotto funzionale Brescia-Verona
PROGETTO ESECUTIVO

IV40 - CVF BRESCIA EST SU LINEA STORICA pk 106+100,000
Pali tipo "2" e "3"
Armatura

GENERAL CONTRACTOR	DIRETTORE LAVORI	SCALA :
Consorzio Cepav due	Consorzio Cepav due Il Direttore del Consorzio (Ing. T. Fontana)	VARIE
Data: 29 MAG 2020	Data:	

COMMESSA	LOTTO	FASE	ENTE	TIPO DOC.	OPERA/DISCIPLINA	PROGR.	REV.
INOR	12	E	E2	BZ	IV40A1	002	A

PROGETTAZIONE

Rev.	Descrizione	Autore	Data	Verifica	Stampa	Disegno
A	EMISSIONE		19/07/19			
B						
C						