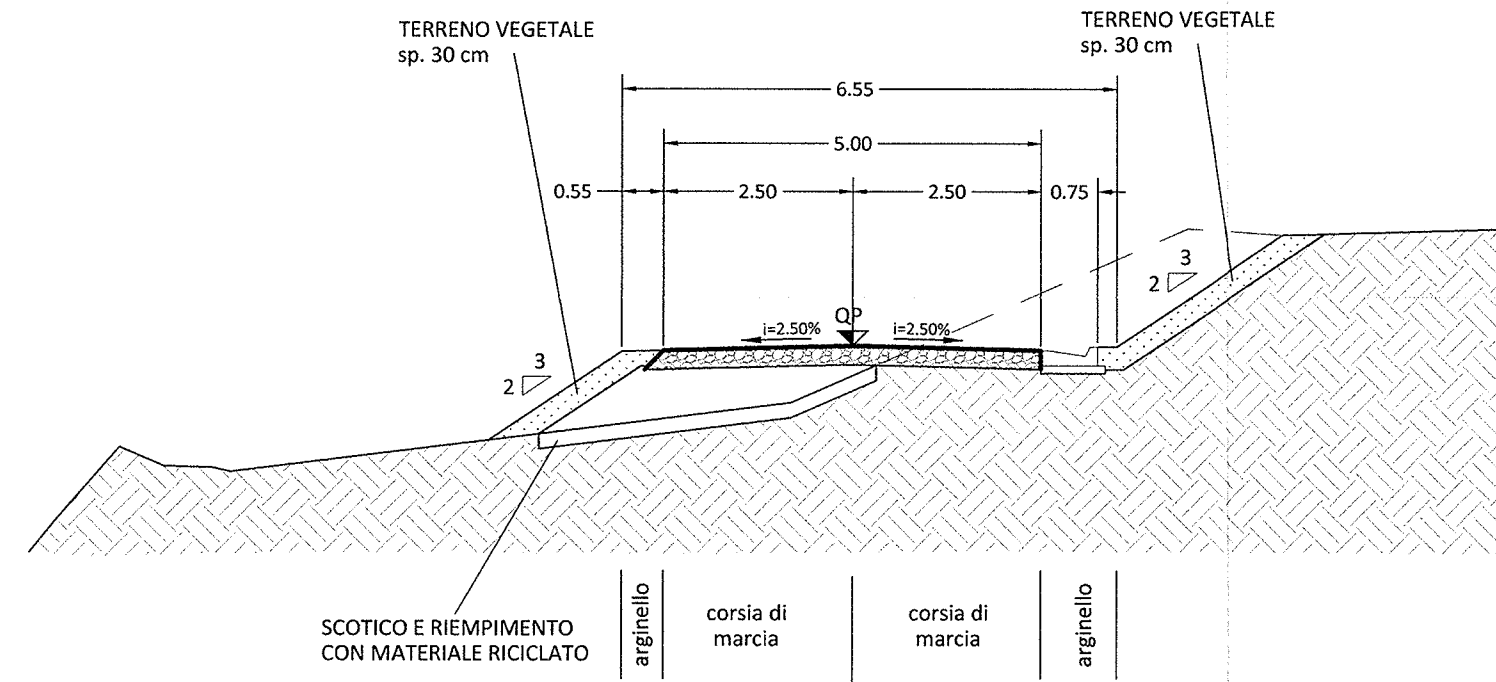
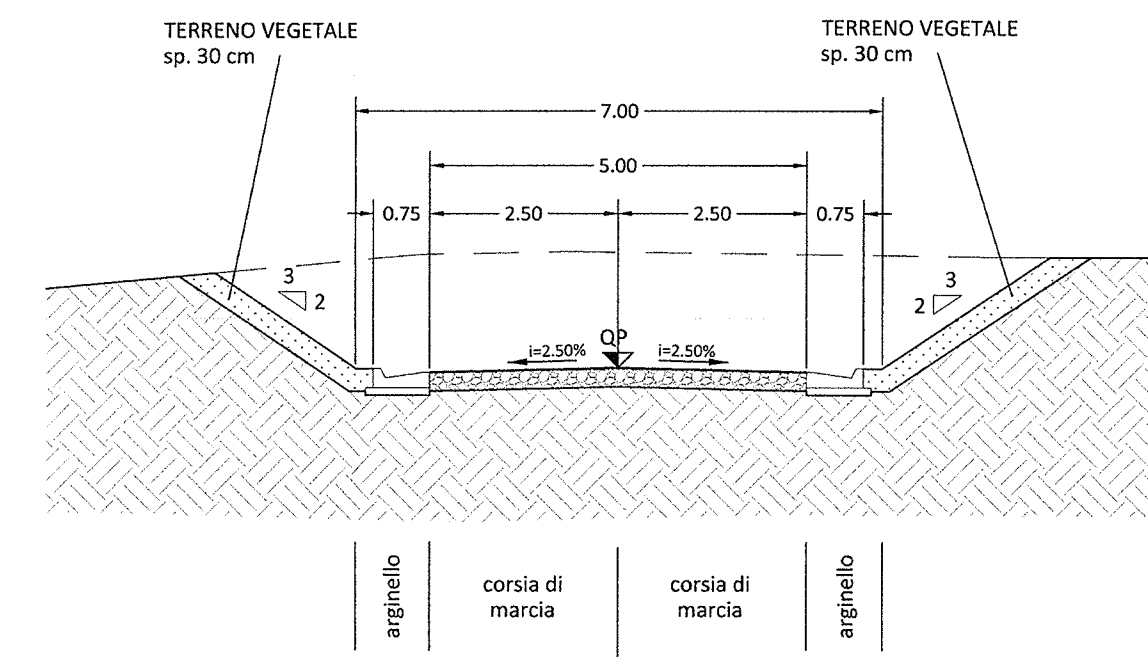


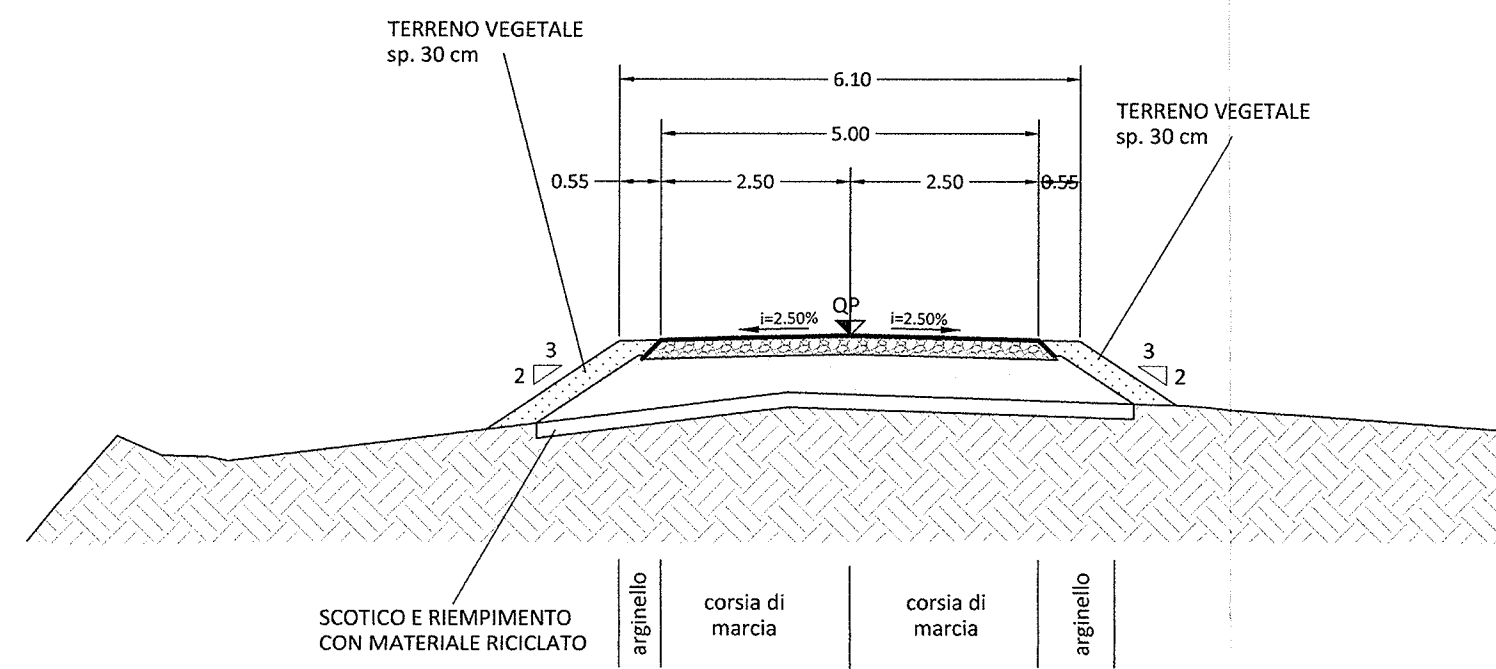
SEZIONE TIPO A MEZZA COSTA
Scala 1:100



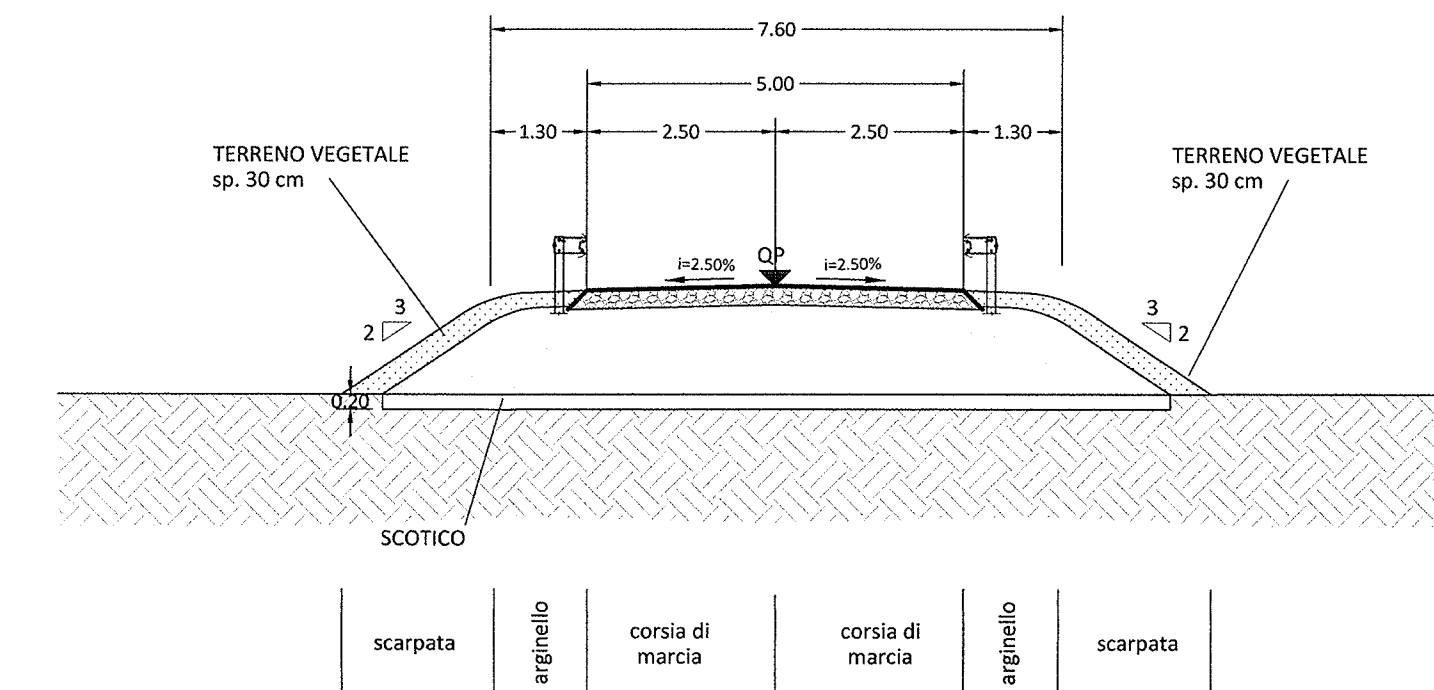
SEZIONE TIPO IN TRINCEA
Scala 1:100



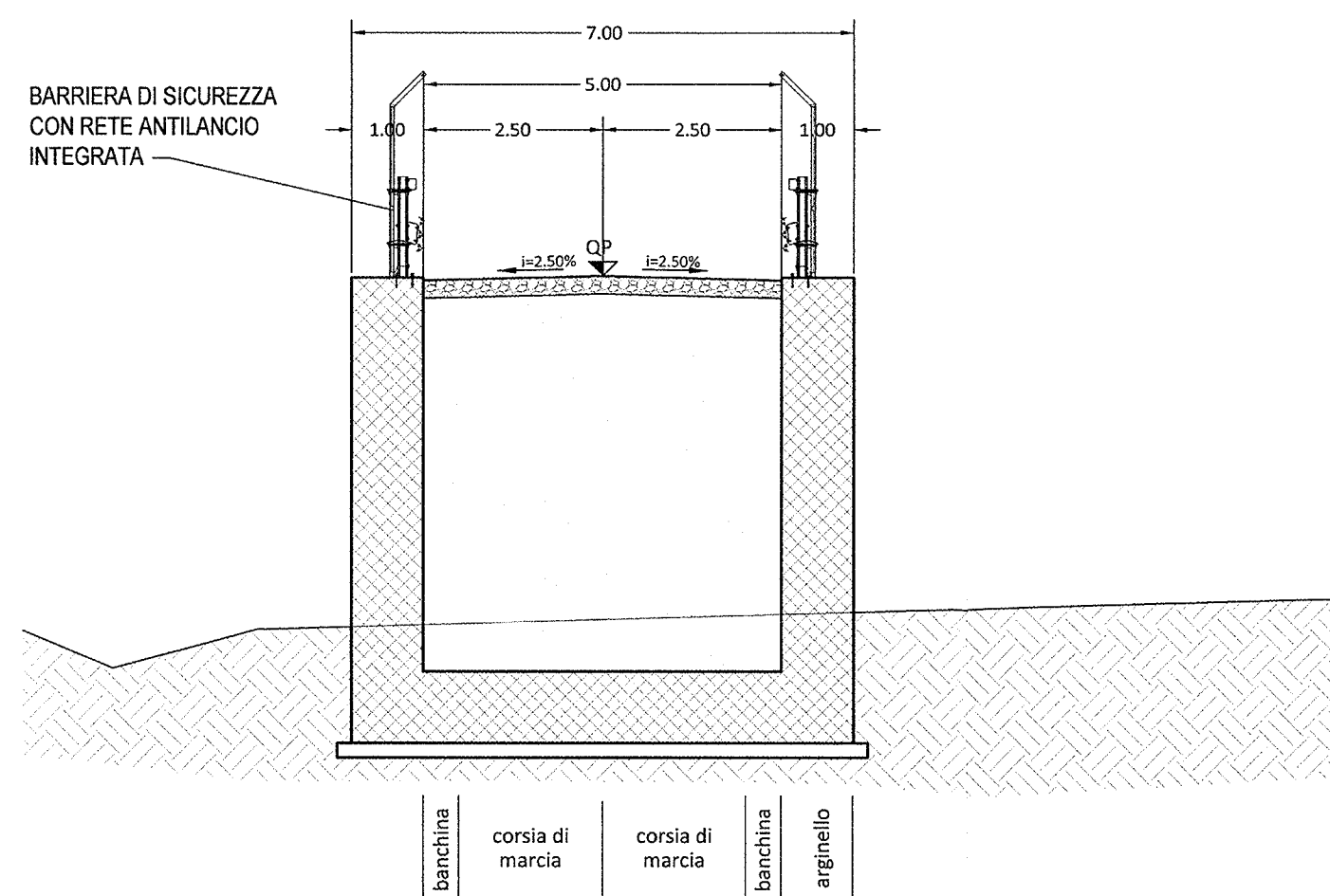
SEZIONE TIPO IN RILEVATO
Scala 1:100



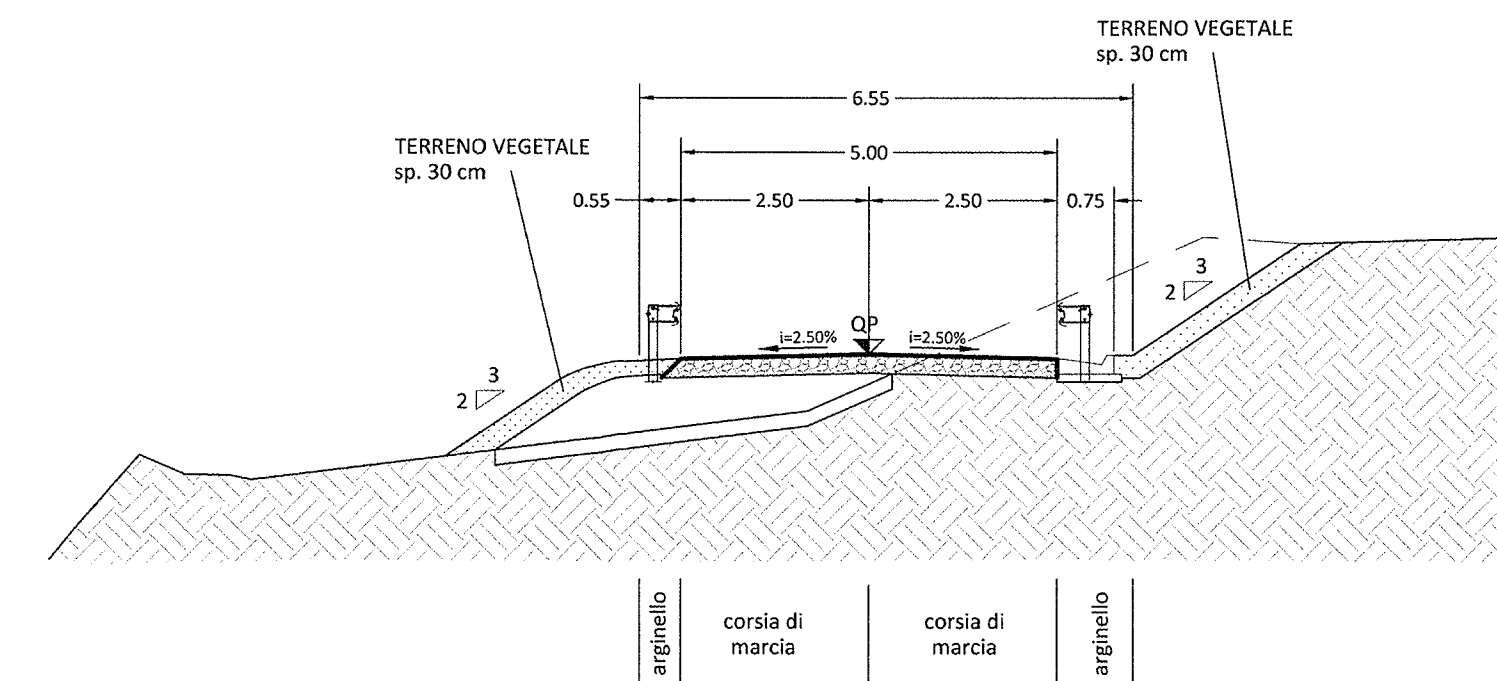
SEZIONE TIPO IN RILEVATO
CON BARRIERE DI SICUREZZA
Scala 1:100



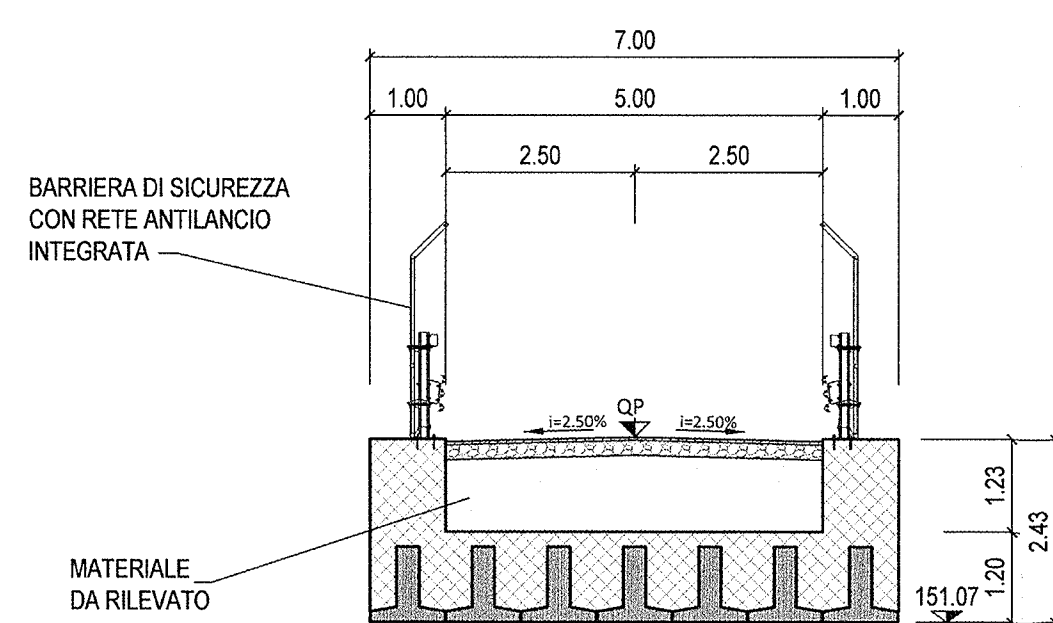
SEZIONE TIPO TRA OPERE D'ARTE
Scala 1:100



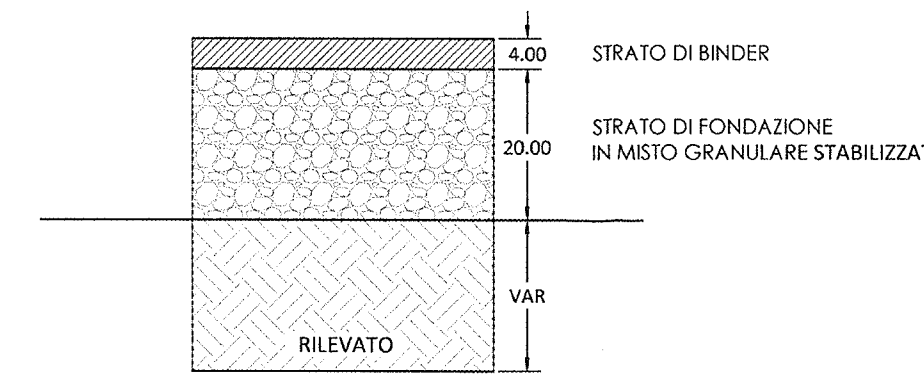
SEZIONE TIPO A MEZZA COSTA
CON BARRIERE DI SICUREZZA
Scala 1:100



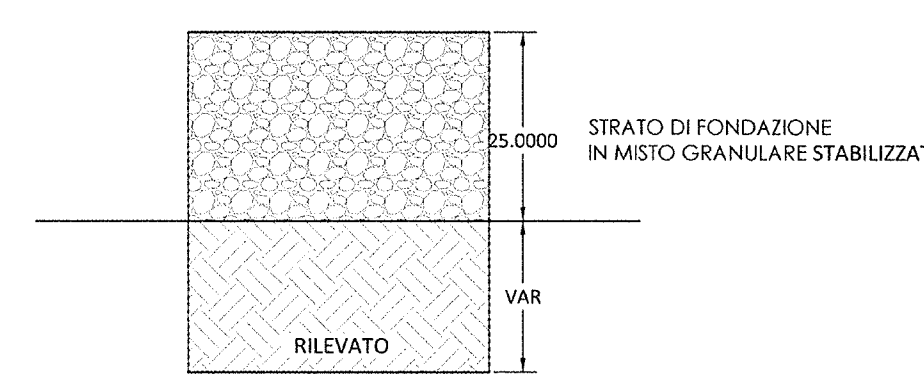
SEZIONE TIPO SU IMPALCATO
Scala 1:100



PARTICOLARE PAVIMENTAZIONE
SU IMPALCATO
Scala 1:10



PARTICOLARE PAVIMENTAZIONE
Scala 1:10



DISEGNI DI RIFERIMENTO

DESCRIZIONE	CODICE
• Tabella materiali	INOR12EE24TV400001
• Planimetria di progetto	INOR12EE2P8IV400001
• Planimetria di tracciamento	INOR12EE2P8IV400002
• Profilo longitudinale generale dell'opera	INOR12EE2F7IV400001
• Sezioni trasversali rampe - tav. 1/5	INOR12EE2W9IV400001
• Sezioni trasversali rampe - tav. 2/5	INOR12EE2W9IV400002
• Sezioni trasversali rampe - tav. 3/5	INOR12EE2W9IV400003
• Sezioni trasversali rampe - tav. 4/5	INOR12EE2W9IV400004
• Sezioni trasversali rampe - tav. 5/5	INOR12EE2W9IV400005
• Sezioni trasversali impalcato	INOR12EE2W9IV40AS001

COMMITTENTE:

ALTA SORVEGLIANZA:

GENERAL CONTRACTOR:

INFRASTRUTTURE FERROVIARIE STRATEGICHE DEFINITE DALLA LEGGE OBIETTIVO N. 443/01
 LINEA A.V. /A.C. TORINO - VENEZIA Tratta MILANO - VERONA
 Lotto funzionale Brescia-Verona
 PROGETTO ESECUTIVO
 IV40 - CVF BRESCIA EST SU LINEA STORICA pk 106+100,000
 Sezioni tipo rampe

CONSORZIO Cepav due	DIRETTORE LAVORI Consorzio Cepav due Il Direttore del Consorzio (Ing. T. ...)	SCALA: VARIE
-------------------------------	---	------------------------

COMMESSA	LOTTO	FASE	ENTE	TIPO DOC.	OPERA/DISCIPLINA	PROGR.	REV.
INOR	12	E	E2	WZ	IV40C0	001	A