



Uffici Operativi  
via Achille Grandi, 20/C  
25125 Brescia (BS)  
Tel. centralino: +39 030.3556401  
Fax: +39 030.3556465

Sede Legale e Uffici Amministrativi  
viale De Gasperi, 16  
20097 San Donato Milanese (MI)  
Tel. centralino: +39 02.44231  
Fax: +39 02.44233278

Registro delle Imprese di Milano, Monza-Brianza, Lodi  
Codice Fiscale e Partita IVA 10427570154  
R.E.A. Milano n. 1371043

emittente E3/L-001378/19

protocollo

Brescia, 10/09/2019

Spett. le  
**Diocesi di Verona**  
Curia Diocesana – Sezione Amministrativa  
Ufficio per i beni culturali ecclesiastici  
Piazza Vescovado, 3  
37121 VERONA  
**c.a. rev.do don Gino Zampieri**  
[Beniculturali\\_vr@pec.chiesacattolica.it](mailto:Beniculturali_vr@pec.chiesacattolica.it)  
*Anticipata a mezzo PEC*

Spett. le  
Soprintendenza Archeologica, Belle Arti e Paesaggio  
per le province di Verona, Rovigo e Vicenza  
Piazza S. Fermo 3/a  
37121 VERONA  
**c.a. dott. F. Magani**  
**c.a. dott.ssa R. Dugoni**

**Riferimento: Prog. IN0R - Tratta AV/AC Milano-Verona Lotto Funzionale Brescia Est – Verona Secondo Atto Integrativo del 6 giugno 2018. Delibera CIPE n. 42 del 10.07.2017. CUP: F81H91000000008.**

**Oggetto: Progetto di ricomposizione paesistico – ambientale dell'estradosso della galleria artificiale in corrispondenza del santuario della Madonna del Frassino**

Con riferimento alla prescrizione n. 224 formulata dal CIPE nell'ambito della delibera CIPE n. 42 del 10 luglio 2017 di approvazione del progetto definitivo del progetto della Linea ferroviaria AV/AC Milano -Verona. Tratta Brescia – Verona: lotto funzionale Brescia est – Verona (escluso nodo di Verona), alla presente alleghiamo il progetto di ricomposizione paesistico – ambientale dell'estradosso della galleria artificiale (GA11) in corrispondenza del santuario della Madonna del Frassino sito nel comune di Peschiera del Garda, così come richiesto dall'Amministrazione del comune di Peschiera del Garda con la nota prot. n. 18179 del 10.09.2019 che si allega.

In attesa del Vostro cortese riscontro circa la condivisione dell'intervento proposto, porgiamo distinti saluti

**Cepav due**

Il Direttore del Consorzio

(Ing. T. Taranta)

All.: c.s.d.

GT



Comune  
**PESCHIERA DEL GARDA**  
Città Turistica e d'Arte

Prot. n. 18179

del 10/9/2019

Lettera inviata solo tramite PEC ai  
sensi dell'art.14 C 1° bis della  
L.98/2013.  
Lettera inviata solo tramite posta  
elettronica ai sensi dell'art.47 del D.  
Lgs. 82/2005.

Spett.le **CEPAV DUE**  
Viale De Gasperi 16  
20097 San Donato Milanese (MI)  
[consorziocepavdue@pec.saipem.com](mailto:consorziocepavdue@pec.saipem.com)

e p.c. Spett.le **Sindaco**  
- sede -

Peschiera del Garda (VR), li 10/9/2019

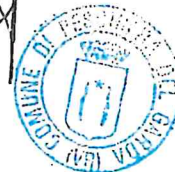
**Oggetto: Tratta AV/AC Milano – Verona. Lotto Funzionale Brescia Est - Verona.  
Progetto di ricomposizione paesistico – ambientale in corrispondenza del Santuario del  
Frassino. Prescrizione CIPE n. 224.**

Nel prendere favorevolmente atto della Vostra proposta di ricomposizione paesistica – ambientale, in corrispondenza del Santuario del Frassino, trasmessaci con nota prot. 16615 del 9/8/2019, trattandosi di area pertinenziale ed in gestione al Santuario, si invita il Consorzio a trasmetterla alla Curia quale Autorità ecclesiastica locale, nonché alla Soprintendenza di Verona per effetto del vicino vincolo monumentale.

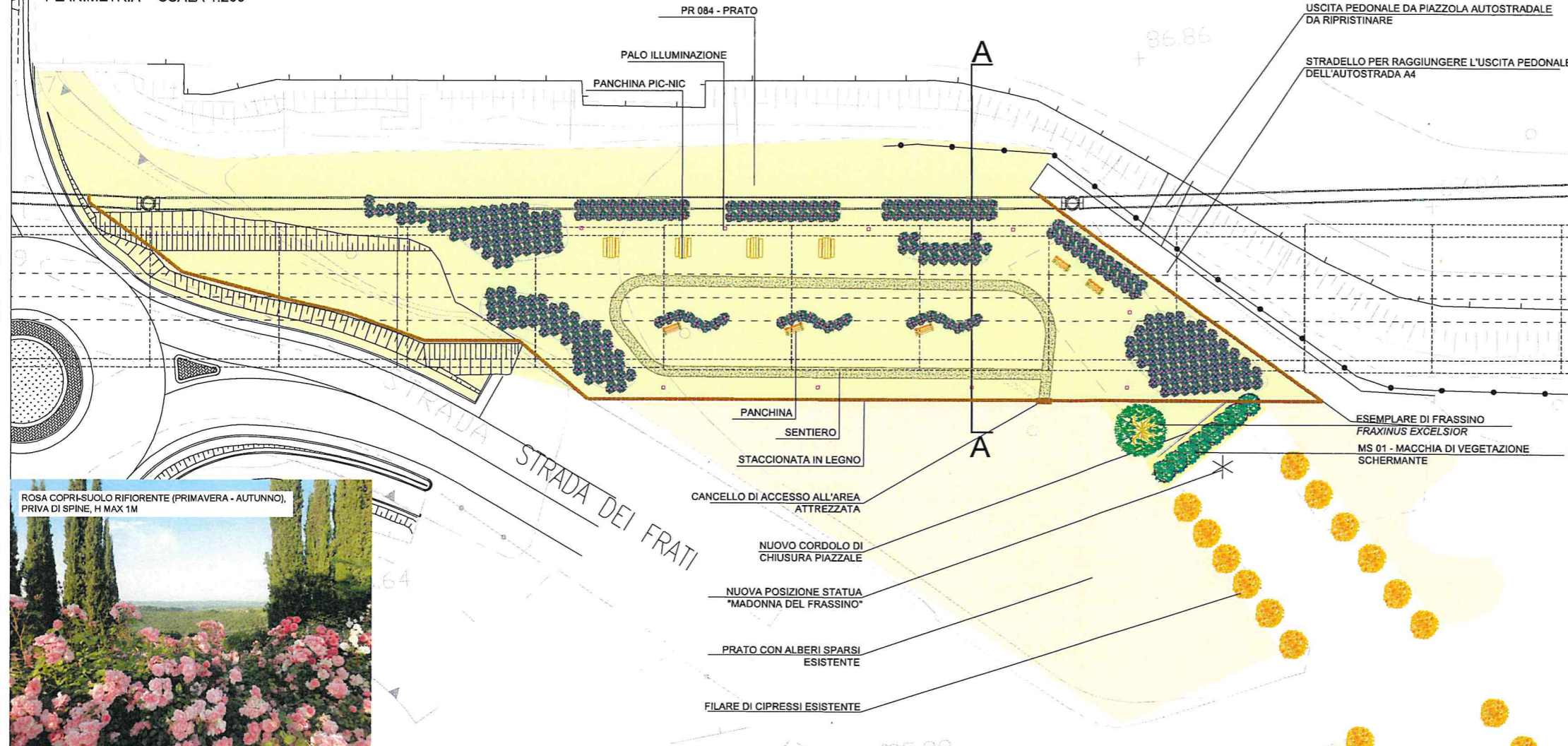
Resta inteso che la gestione dell'area, come lo è già ora, sarà a carico dell'Autorità ecclesiastica locale.

Cordialmente.

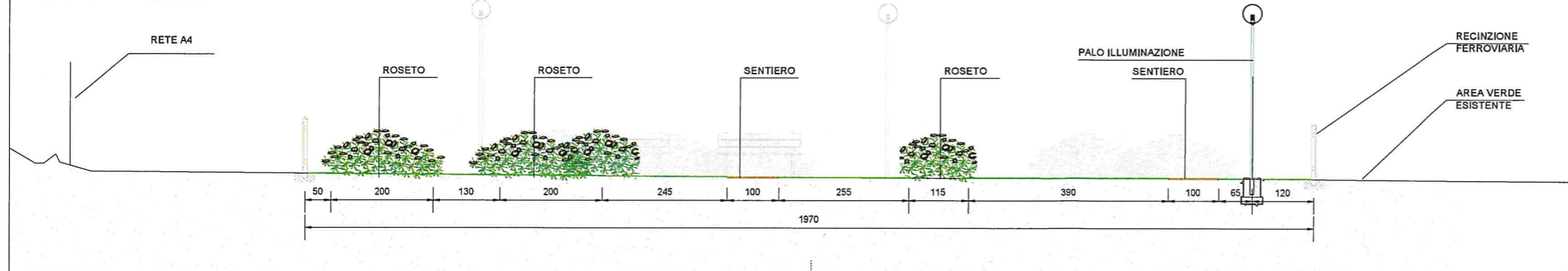
Il Resp. dell'Area Tecnica LL.PP.  
arch. ~~Marcello Ghini~~



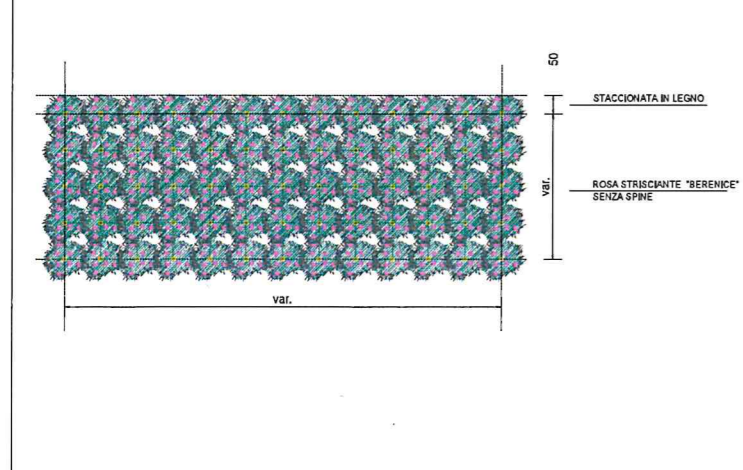
PLANIMETRIA - SCALA 1:250



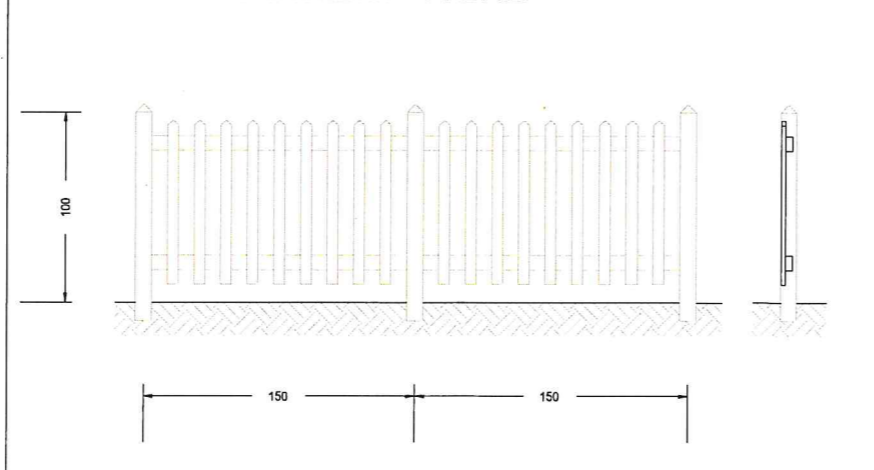
SEZIONE AA - SCALA 1:50



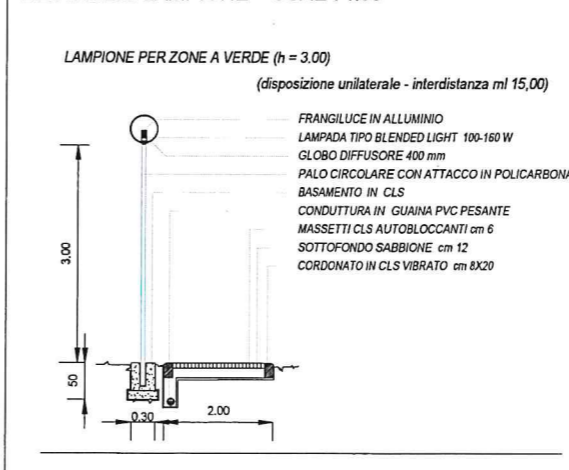
ROSETO - SESTO DI IMPIANTO - SCALA 1:100



DETTAGLIO STACCIONATA IN LEGNO - SCALA 1:20



DETTAGLIO LAMPIONE - SCALA 1:50



DISEGNI DI RIFERIMENTO

DESCRIZIONE	CODICE
Mitigazioni a verde - Planimetria da km 131+450 a km 132+400	INOR11EE2P7IA1100016
Mitigazioni a verde - Planimetria da km 132+400 a km 133+350	INOR11EE2P7IA1100017

NOTE GENERALI

COMMITTENTE:



ALTA SORVEGLIANZA:



GENERAL CONTRACTOR:



INFRASTRUTTURE FERROVIARIE STRATEGICHE DEFINITE DALLA LEGGE OBIETTIVO N. 443/01

LINEA A.V. /A.C. TORINO - VENEZIA Tratta MILANO - VERONA  
Lotto funzionale Brescia-Verona  
PROGETTO ESECUTIVO

IA11 - MITIGAZIONI A VERDE  
Ricomposizione dell'estradosso della galleria artificiale  
in corrispondenza del Santuario della Madonna del Frassino

GENERAL CONTRACTOR <b>Cepav due</b>	DIRETTORE LAVORI	SCALA: varie
Data:	Data:	

COMMESSA	LOTTO	FASE	ENTE	TIPO DOC.	OPERA/DISCIPLINA	PROGR.	REV.
INOR	11	E	E2	PZ	IA1100	001	A

PROGETTAZIONE						IL PROGETTISTA	
Rev.	Descrizione	Autore	Data	Verifica	Data	Progetto Integrativo	Data
A	Emissione	Lucchini	15/05/19	Lucchini	15/05/19	Liani	15/05/19
B							
C							

CIG. 751447334A File: INOR11EE2PZIA1100001A\_10.dwg  
Progetto cofinanziato dalla Unione Europea CUP: F81H9100000008

Scala di plot: 1: