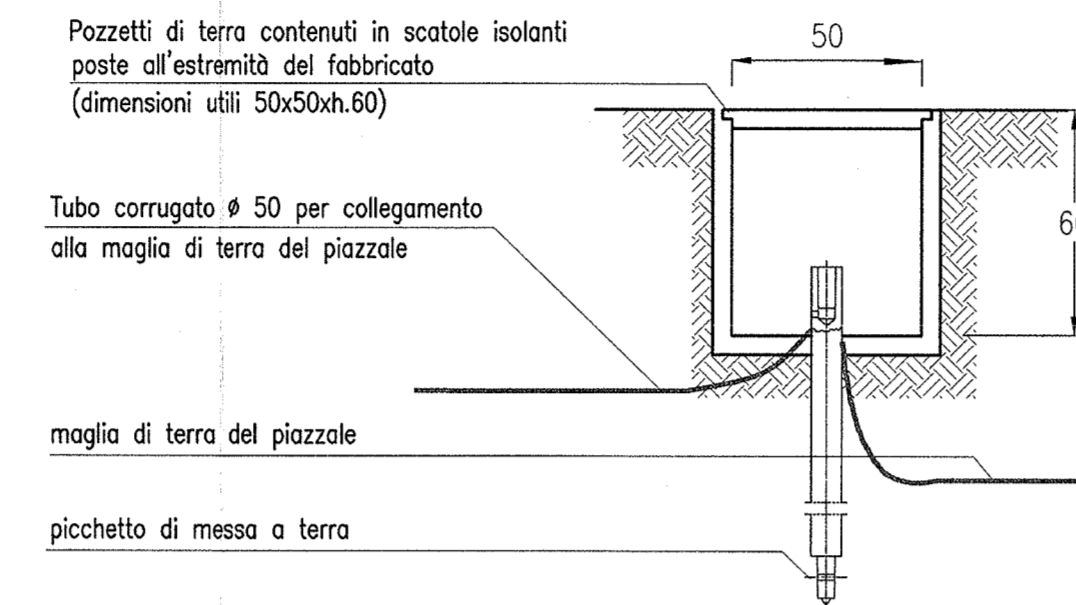
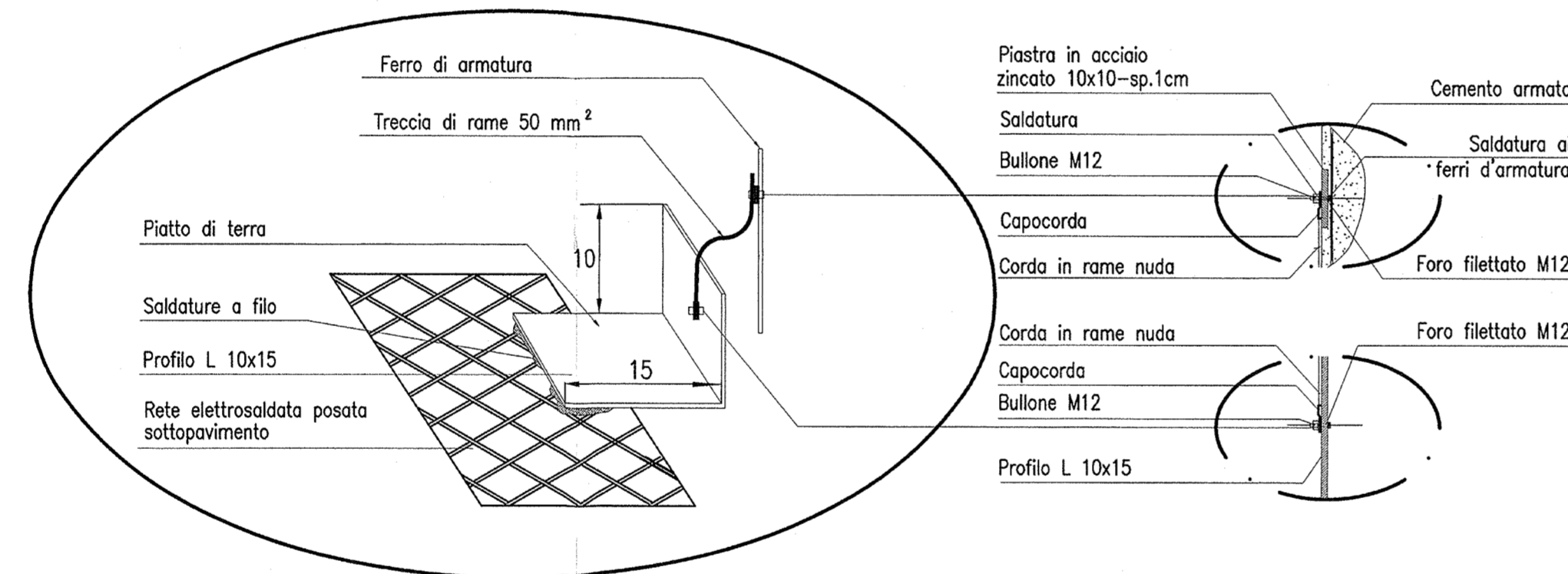


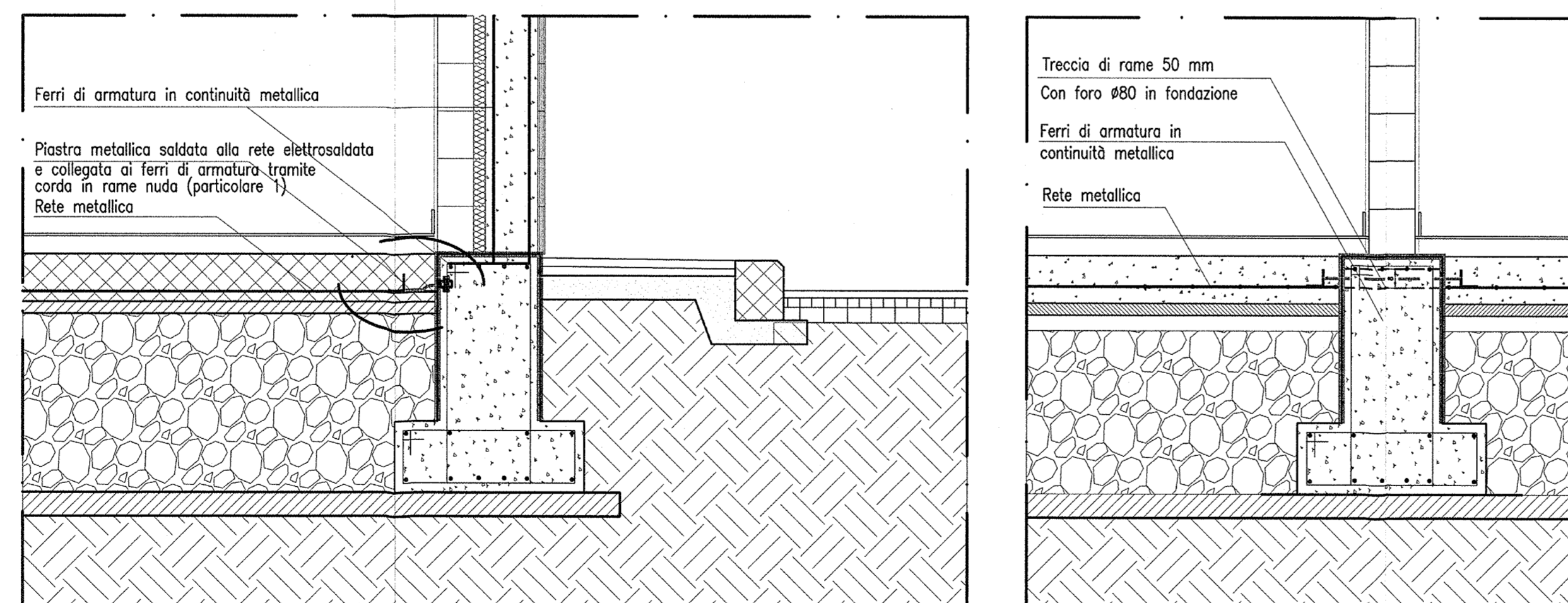
PARTICOLARE POZZETTO DI TERRA
PER MESSA A TERRA DEI MACCHINARI INTERNI AL FABBRICATO
CON DISPENSORE A PICCHETTO



PARTICOLARE 1
COLLEGAMENTO DELLA RETE ELETTROSALDATA AI FERRI DI ARMATURA
TRAMITE PIASTRA METALLICA



PARTICOLARE MESSA A TERRA ARMATURA
FONDAZIONI TIPO CON SOLETTA A QUOTA +0.15
SCALA 1:20



DISEGNI DI RIFERIMENTO

DESCRIZIONE	CODICE
IV00 - RAMPE CAVALCAFERROVA TIPOLOGICO RELAZIONE DI VERIFICA DELLE PAVIMENTAZIONI STRADALI	INR11EE2R0N000701
OV06 - RILOCALIZZAZIONE CANILE ESISTENTE NEL COMUNE DI CALCINATO - PK 108+634	
RELAZIONE DESCRITTIVA	INR12EE2R00V0600002
PLANIMETRIE E DETTAGLI	INR12EE2P20V0600001
SEZIONI TIPO E DETTAGLI	INR12EE2B20V0600004
PIANTA PUNTI LUCE E IMPIANTI ELETTRICI	INR12EE2P20V0600002
SALTIMENTO ACQUE METEORICHE. RELAZIONE IDROLOGICA E IDRAULICA	INR12EE2R0V0600001
SALTIMENTO ACQUE METEORICHE. PLANIMETRIA E DETTAGLI	INR12EE2P20V0600003
FABBRICATO CANILE - RELAZIONE TECNICA GENERALE	INR12EE2R00V0600003
FABBRICATO CANILE - PIANTE ARCHITETTONICHE	INR12EE2P80V0600001
FABBRICATO CANILE - PROSPETTI E SEZIONI ARCHITETTONICI	INR12EE2P80V0600002
FABBRICATO CANILE - IMPIANTO IDRO TERMO SANITARIO E DI CONDIZIONAMENTO	INR12EE2B80V0600003
FABBRICATO CANILE - RELAZIONE IMPIANTO IDRO TERMO SANITARIO E DI CONDIZIONAMENTO	INR12EE2R80V0600001
FABBRICATO CANILE - IMPIANTO ELETTRICO	INR12EE2R00V0600005
FABBRICATO CANILE - RELAZIONE IMPIANTO ELETTRICO	INR12EE2R00V0600005
FABBRICATO CANILE - ELABORATO SISTEMA ANTICADUTA OPERAZIONI MANUTENZIONE	INR12EE2B80V0600002
FABBRICATO CANILE - RELAZIONE TECNICA - PROTEZIONE CONTRO I FULMINI	INR12EE2B80V0600006
FABBRICATO CANILE - ABACO E DETTAGLI MURATURE	INR12EE2B80V0600001
FABBRICATO CANILE - PARTICOLARI QUOTA COPERTURE	INR12EE2B80V0600002
FABBRICATO CANILE - PARTICOLARI QUOTA COPERTURA	INR12EE2B80V0600003
FABBRICATO CANILE - PARTICOLARI MESSE A TERRA	INR12EE2B80V0600001
FABBRICATO CANILE - ABACO FINESTRE E GRIGLIE	INR12EE2B80V0600002
FABBRICATO CANILE - ABACO PORTE ESTERNE ED INTERNE	INR12EE2B80V0600003
FABBRICATO CANILE - RELAZIONE DI CALCOLO STRUTTURALE	INR12EE2C0V0600001
FABBRICATO CANILE - ALLEGATO ALLA RELAZIONE DI CALCOLO	INR12EE2C0V0600002
FABBRICATO CANILE - CARPENTERIA FONDAZIONI	INR12EE2B80V0600001
FABBRICATO CANILE - ARMATURA FONDAZIONI	INR12EE2B80V0600002
FABBRICATO CANILE - PIANTE E SEZIONI SOLAIO DI COPERTURA	INR12EE2B80V0600004
FABBRICATO CANILE - MURATURE E PILASTRI	INR12EE2B80V0600003
FABBRICATO CANILE - MODULO BOX E PARTICOLARI TECNOLOGICI	INR12EE240V0600001
TABELLA MATERIALI	INR12EE2R0V0600001
RELAZIONE GEOLOGICA GEOTECNICA	INR12EE2R0V0600001

NOTE GENERALI

CARATTERISTICHE DEI MATERIALI

COMMITTENTE:



ALTA SORVEGLIANZA:



GENERAL CONTRACTOR:



INFRASTRUTTURE FERROVIARIE STRATEGICHE DEFINITE DALLA
LEGGE OBIETTIVO N. 443/01

LINEA A.V. /A.C. TORINO - VENEZIA Tratta MILANO - VERONA
Lotto funzionale Brescia-Verona
PROGETTO ESECUTIVO

OV06 - RILOCALIZZAZIONE CANILE ESISTENTE NEL COMUNE DI CALCINATO - PK 108+634
Fabbricato Canile - particolari messe a terra

GENERAL CONTRACTOR Consorzio Cepav due Consorzio Cepav due il Direttore del Consorzio (Ing. T. Zanatta) Data: 29 MAG 2020	DIRETTORE LAVORI	SCALA: 1:20
--	------------------	----------------

COMMESSA	LOTTO	FASE	ENTE	TIPO DOC.	OPERA/DISCIPLINA	PROGR.	REV.
IN0R	12	E	E2	BC	OV0600	001	A

PROGETTISTA	IL PROGETTISTA
Rev. Descrizione Redato Data Verificato Data	PIACENTIN
A EMISSIONE 08/05/20	
B	
C	

CIG. 751447334A Stampato dal Servizio di progettazione ALBA S.r.l. File: INR12EE2B80V0600001A_10.dwg
Progetto cofinanziato dalla Unione Europea