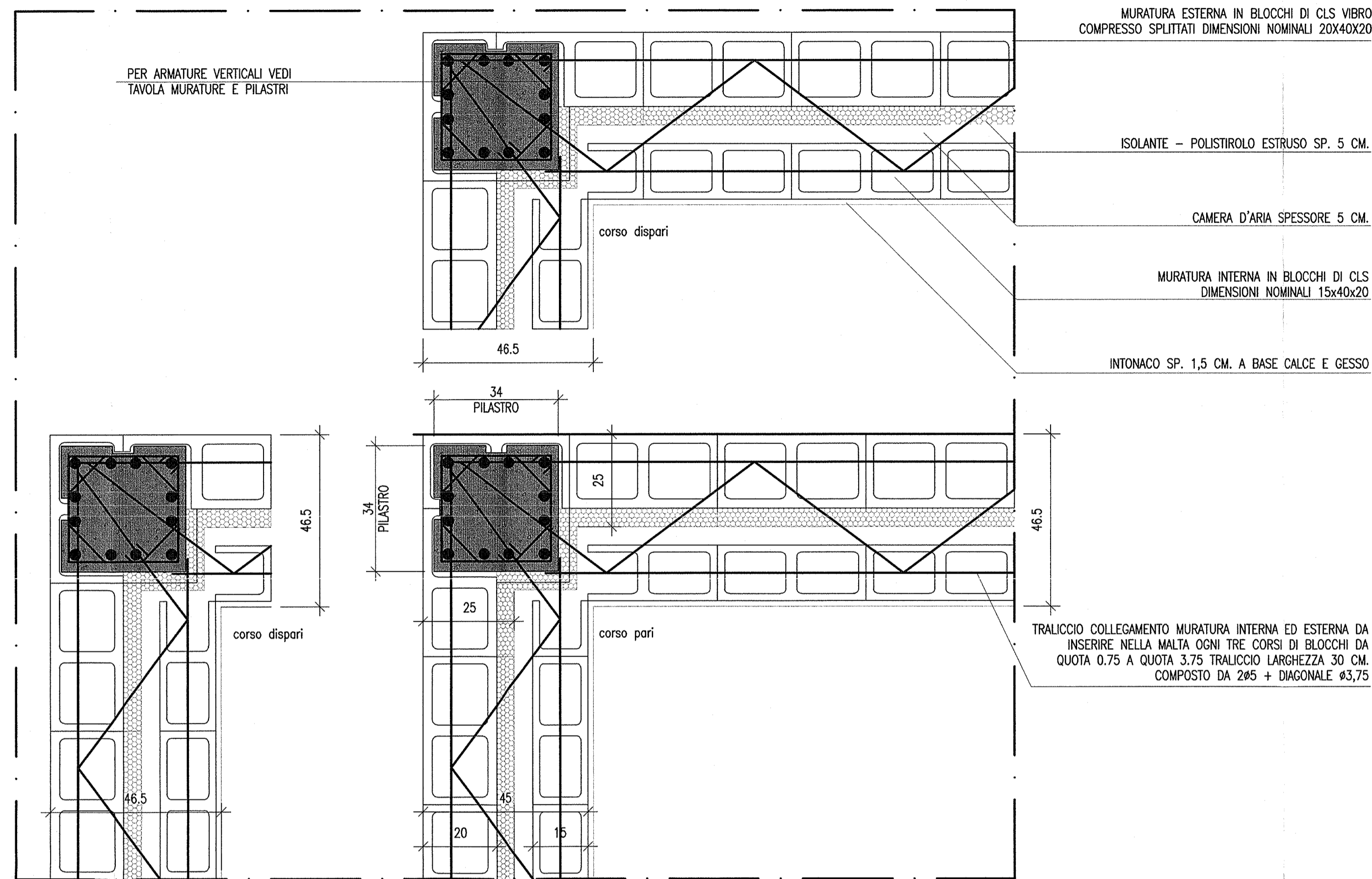
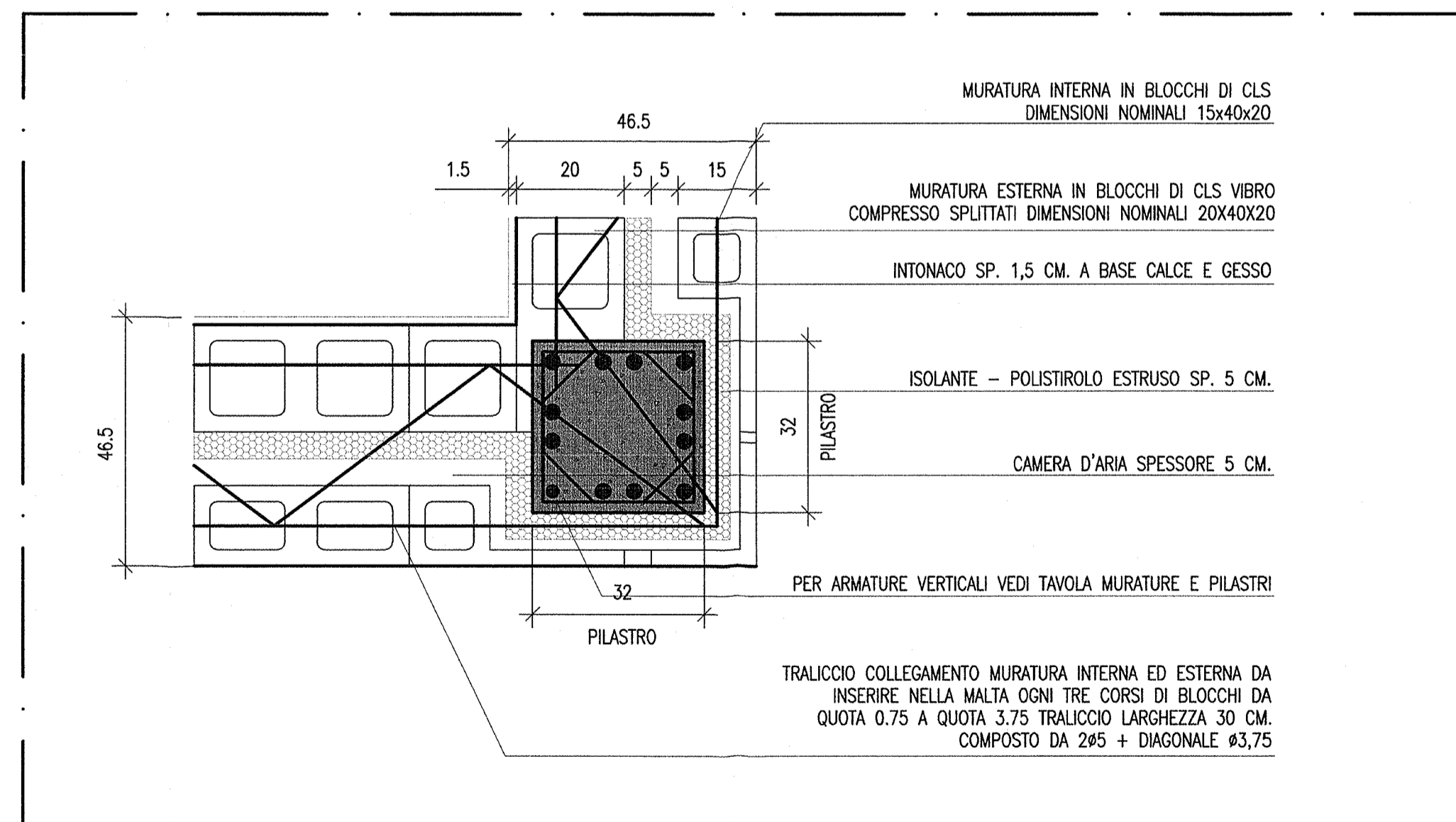


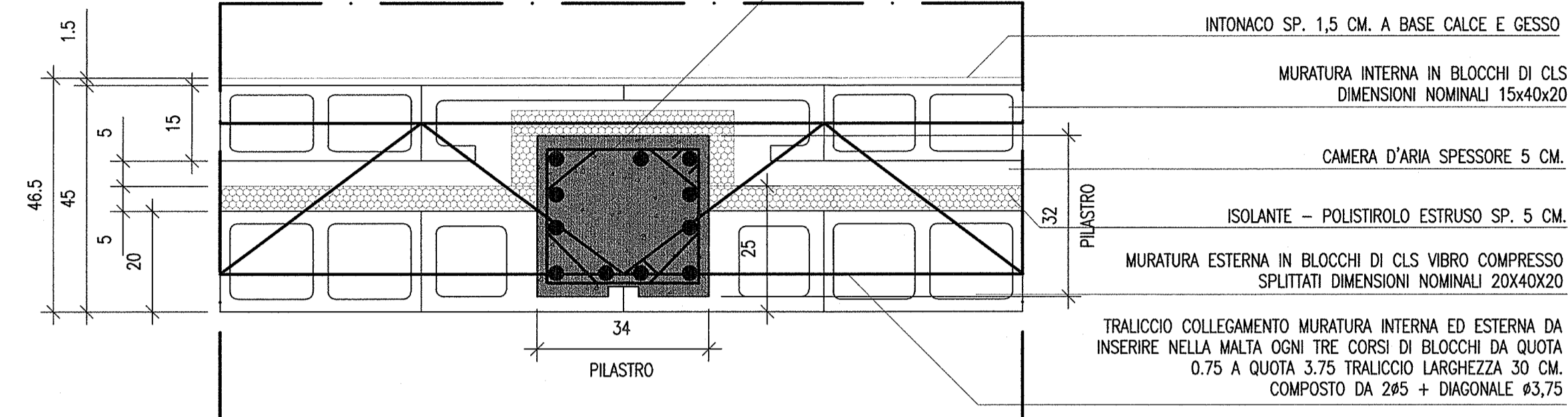
DETTAGLIO "1"
PARTICOLARE MURATURA ESTERNA D'ANGOLO
scala 1:10



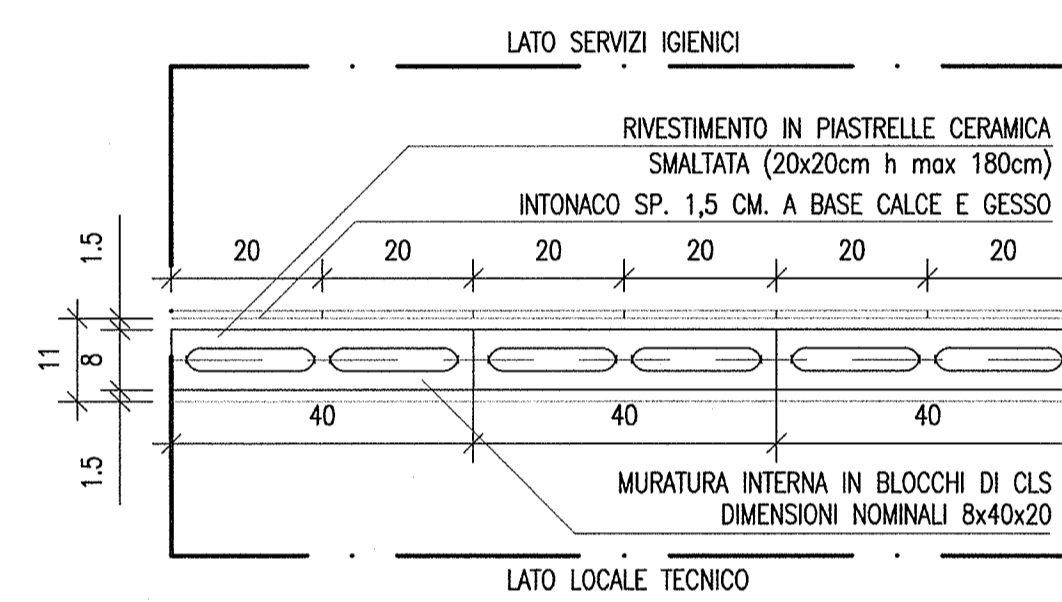
DETTAGLIO "2"
PARTICOLARE MURATURA ESTERNA
scala 1:10



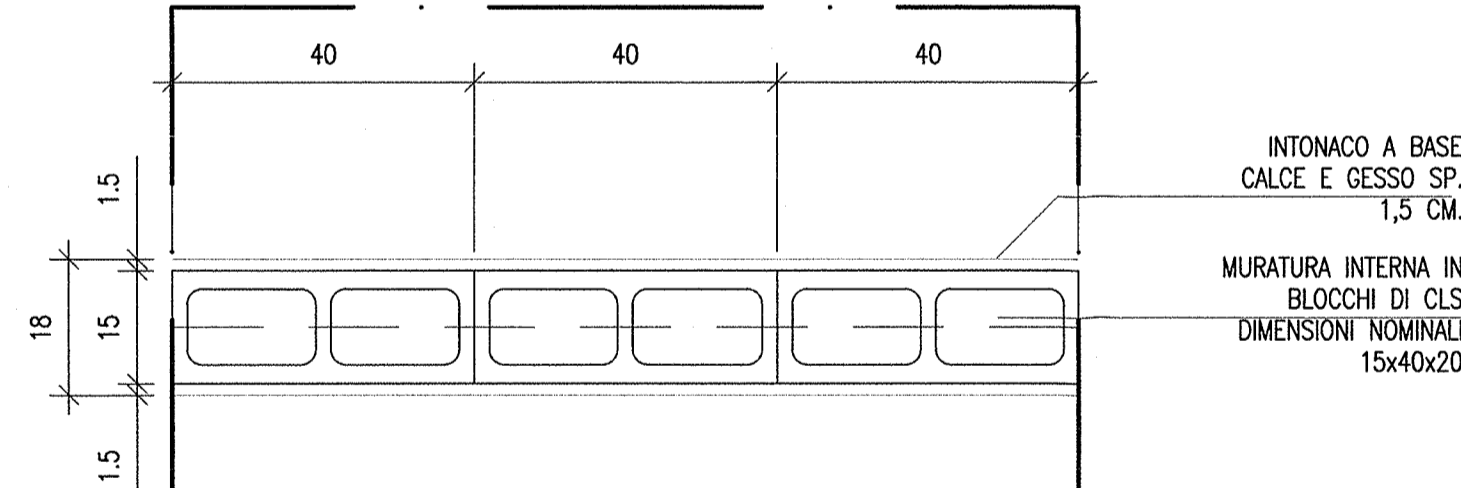
M1 - MURATURA ESTERNA
scala 1:10



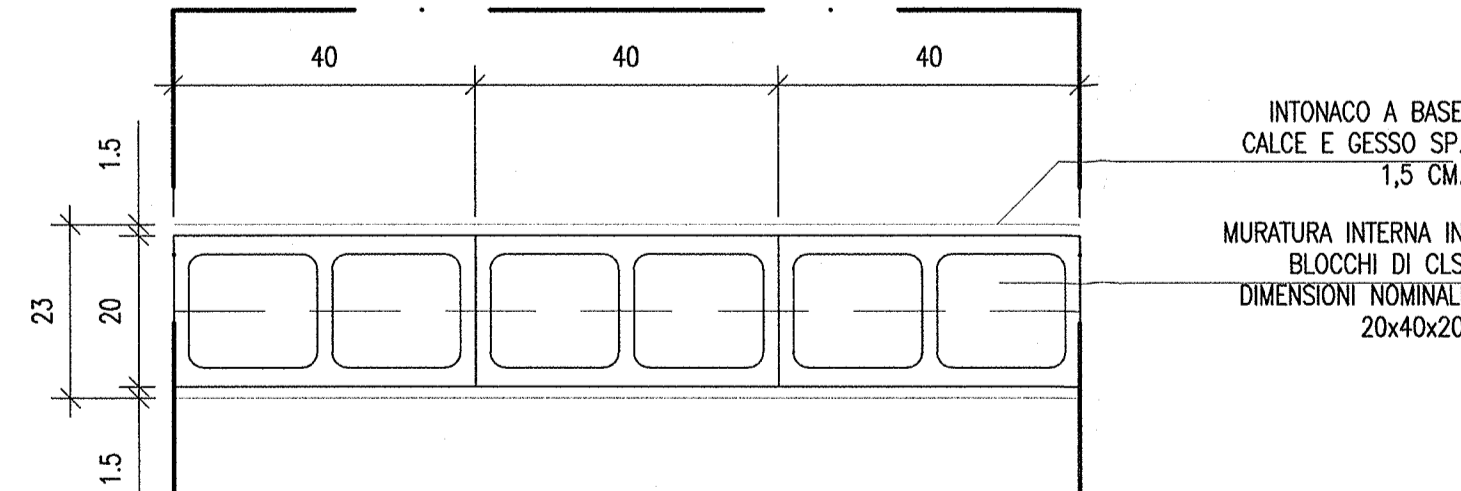
M2 - MURATURA INTERNA (LOCALE SERVIZI IGIENICI)
scala 1:10



M3 - MURATURA INTERNA
scala 1:10



M4 - MURATURA INTERNA
scala 1:10



DISEGNI DI RIFERIMENTO

DESCRIZIONE	CODICE
MOO - RAMPE CAVALCAFERROVIA TIPOLOGICO RELAZIONE DI VERIFICA DELLE PAVIMENTAZIONI STRADALI	INOR11E2R0W0007001
OV06 - RILOCALIZZAZIONE CANILE ESISTENTE NEL COMUNE DI CALCINATO - PK 108+634	
RELAZIONE DESCRITTIVA	INOR12E2R0V0600002
PLANIMETRIE E DETTAGLI	INOR12E2PZV0600001
SEZIONI TIPO E DETTAGLI	INOR12E2BZV0600004
PIANTA PUNTI LUCE E IMPIANTI ELETTRICI	INOR12E2PZV0600002
SMALTIMENTO ACQUE METEORICHE. RELAZIONE IDROLOGICA E IDRAULICA	INOR12E2R0V0600001
FABBRICATO CANILE - RELAZIONE TECNICA GENERALE	INOR12E2PZV0600003
FABBRICATO CANILE - PIANTE ARCHITETTONICHE	INOR12E2PZV0600001
FABBRICATO CANILE - PROSPETTI E SEZIONI ARCHITETTONICI	INOR12E2PZV0600002
FABBRICATO CANILE - IMPIANTO IDRO TERMICO SANITARIO E DI CONDIZIONAMENTO	INOR12E2R0V0600003
FABBRICATO CANILE - RELAZIONE IMPIANTO IDRO TERMICO SANITARIO E DI CONDIZIONAMENTO	INOR12E2R0V0600004
FABBRICATO CANILE - IMPIANTO ELETTRICO	INOR12E2R0V0600001
FABBRICATO CANILE - RELAZIONE IMPIANTO ELETTRICO	INOR12E2R0V0600005
FABBRICATO CANILE - ELABORATO SISTEMA ANTICADUTA OPERAZIONI MANUTENZIONE	INOR12E2B0V0600002
FABBRICATO CANILE - RELAZIONE TECNICA - PROTEZIONE CONTRO I FULMINI	INOR12E2R0V0600006
FABBRICATO CANILE - ABACO E DETTAGLI MURATURE	INOR12E2R0V0600001
FABBRICATO CANILE - PARTICOLARI QUOTA FONDAZIONI	INOR12E2R0V0600002
FABBRICATO CANILE - PARTICOLARI QUOTA COPERTURA	INOR12E2R0V0600003
FABBRICATO CANILE - PARTICOLARI MESSE A TERRA	INOR12E2R0V0600001
FABBRICATO CANILE - ABACO FINESTRE E GRIGLIE	INOR12E2R0V0600002
FABBRICATO CANILE - ABACO PORTE ESTERNE ED INTERNE	INOR12E2R0V0600003
FABBRICATO CANILE - RELAZIONE DI CALCOLO STRUTTURALE	INOR12E2CLOV0600001
FABBRICATO CANILE - ALLEGATO ALLA RELAZIONE DI CALCOLO	INOR12E2CLOV0600002
FABBRICATO CANILE - CARPENTERIA FONDAZIONI	INOR12E2R0V0600001
FABBRICATO CANILE - ARMATURA FONDAZIONI	INOR12E2R0V0600002
FABBRICATO CANILE - PIANTE E SEZIONI SOLAIO DI COPERTURA	INOR12E2R0V0600004
FABBRICATO CANILE - MURATURE E PILASTRI	INOR12E2R0V0600003
FABBRICATO CANILE - MODULO BOX E PARTICOLARI TECNOLOGICI	INOR12E2R0V0600005
TABELLA MATERIALI	INOR12E2T0V0600001
RELAZIONE GEOLOGICA GEOTECNICA	INOR12E2R0V0600001

NOTE GENERALI

COMMITTENTE:

ALTA Sorveglianza:

GENERAL CONTRACTOR:

Cepav due
Consorzio ENI per l'Alta Velocità

INFRASTRUTTURE FERROVIARIE STRATEGICHE DEFINITE DALLA LEGGE OBIETTIVO N. 443/01

LINEA A.V. /A.C. TORINO - VENEZIA Tratta MILANO - VERONA
Lotto funzionale Brescia-Verona
PROGETTO ESECUTIVO

OV06 - RILOCALIZZAZIONE CANILE ESISTENTE NEL COMUNE DI CALCINATO - PK 108+634
Fabbricato Canile - abaco e dettagli murature

Consorzio Cepav due Consorzio Cepav due il Direttore del Consorzio (Ing. T. Scata)	DIRETTORE LAVORI	SCALA: 1:10
Data: 29 MAG 2020	Data:	

COMMESSA	LOTTO	FASE	ENTE	TIPO DOC.	OPERA/DISCIPLINA	PROGR.	REV.
INOR	12	E	E2	BK	OV0600	001	A

PROGETTAZIONE				IL PROGETTISTA	
Rev.	Descrizione	Redatt.	Data	Verifica	Data
A	EMISSIONE	Narjoni	08/05/20		
B					
C					