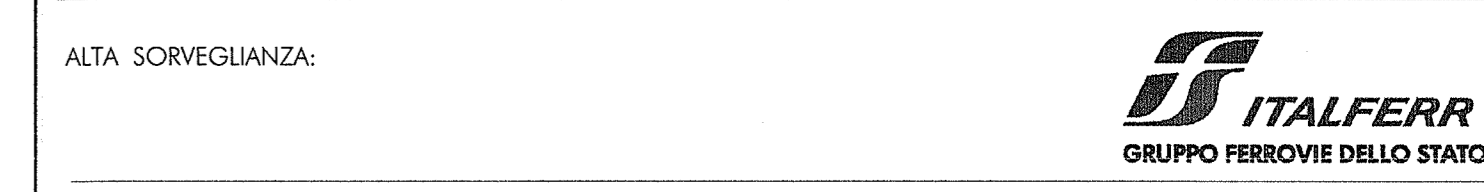


INV - BIANCHI CARATTERISTICA TECNOLOGICA RELAZIONE DI COPERTURA FONDAZIONI STRUTTURE OV06 - RILOCALIZZAZIONE CANILE ESISTENTE NEL COMUNE DI CALGINATO - PK 108+634 RELAZIONE DESCRITTIVA PLANIMETRIE E DETTAGLI SEZIONI TIPO E DETTAGLI PIANTE PUNTI LUCE E IMPIANTI ELETTRICI SMALTIMENTO ACQUE METEORICHE- RELAZIONE IDROLOGICA E IDRAULICA SMALTIMENTO ACQUE METEORICHE- PLANIMETRIA E DETTAGLI FABBRICATO CANILE - RELAZIONE TECNICA GENERALE FABBRICATO CANILE - PIANTE ARCHITETTONICHE FABBRICATO CANILE - PROSPETTI E SEZIONI ARCHITETTONICI FABBRICATO CANILE - IMPIANTO IDRO TERMICO SANITARIO E DI CONDIZIONAMENTO FABBRICATO CANILE - RELAZIONE IMPIANTO IDRO TERMICO SANITARIO E DI CONDIZIONAMENTO FABBRICATO CANILE - IMPIANTO ELETTRICO FABBRICATO CANILE - RELAZIONE IMPIANTO ELETTRICO FABBRICATO CANILE - ELABORATO SISTEMA ANTICADUTA OPERAZIONI MANUTENZIONE FABBRICATO CANILE - RELAZIONE TECNICA - PROTEZIONE CONTRO I FULMINI FABBRICATO CANILE - ABBACO E DETTAGLI MURATURE FABBRICATO CANILE - PARTICOLARI QUOTA FONDAZIONI FABBRICATO CANILE - PARTICOLARI QUOTA COPERTURA FABBRICATO CANILE - PARTICOLARI MESSE A TERRA FABBRICATO CANILE - ABBACO FINESTRE E GIROLE FABBRICATO CANILE - ABBACO PORTE ESTERNE ED INTERNE FABBRICATO CANILE - RELAZIONE DI CALCOLO STRUTTURALE FABBRICATO CANILE - ALLEGATO ALLA RELAZIONE DI CALCOLO FABBRICATO CANILE - CARPENTERIA FONDAZIONI FABBRICATO CANILE - ARMATURA FONDAZIONI FABBRICATO CANILE - PIANTE E SEZIONI SOLAIO DI COPERTURA FABBRICATO CANILE - MURATURE E PLASTRI FABBRICATO CANILE - MODULO ESE E PARTICOLARI TECNOLOGICI TABELLA MATERIALI RELAZIONE GEOLOGICA GEOTECNICA	NOR1EE2R00V0600001 NOR1EE2R00V0600002 NOR1EE2R00V0600003 NOR1EE2R00V0600004 NOR1EE2R00V0600005 NOR1EE2R00V0600006 NOR1EE2R00V0600007 NOR1EE2R00V0600008 NOR1EE2R00V0600009 NOR1EE2R00V0600010 NOR1EE2R00V0600011 NOR1EE2R00V0600012 NOR1EE2R00V0600013 NOR1EE2R00V0600014 NOR1EE2R00V0600015 NOR1EE2R00V0600016 NOR1EE2R00V0600017 NOR1EE2R00V0600018 NOR1EE2R00V0600019 NOR1EE2R00V0600020 NOR1EE2R00V0600021 NOR1EE2R00V0600022 NOR1EE2R00V0600023 NOR1EE2R00V0600024 NOR1EE2R00V0600025 NOR1EE2R00V0600026 NOR1EE2R00V0600027 NOR1EE2R00V0600028 NOR1EE2R00V0600029 NOR1EE2R00V0600030 NOR1EE2R00V0600031 NOR1EE2R00V0600032 NOR1EE2R00V0600033 NOR1EE2R00V0600034 NOR1EE2R00V0600035 NOR1EE2R00V0600036 NOR1EE2R00V0600037 NOR1EE2R00V0600038 NOR1EE2R00V0600039 NOR1EE2R00V0600040 NOR1EE2R00V0600041 NOR1EE2R00V0600042 NOR1EE2R00V0600043 NOR1EE2R00V0600044 NOR1EE2R00V0600045 NOR1EE2R00V0600046 NOR1EE2R00V0600047 NOR1EE2R00V0600048 NOR1EE2R00V0600049 NOR1EE2R00V0600050
--	--

NOTE GENERALI

CARATTERISTICHE DEI MATERIALI

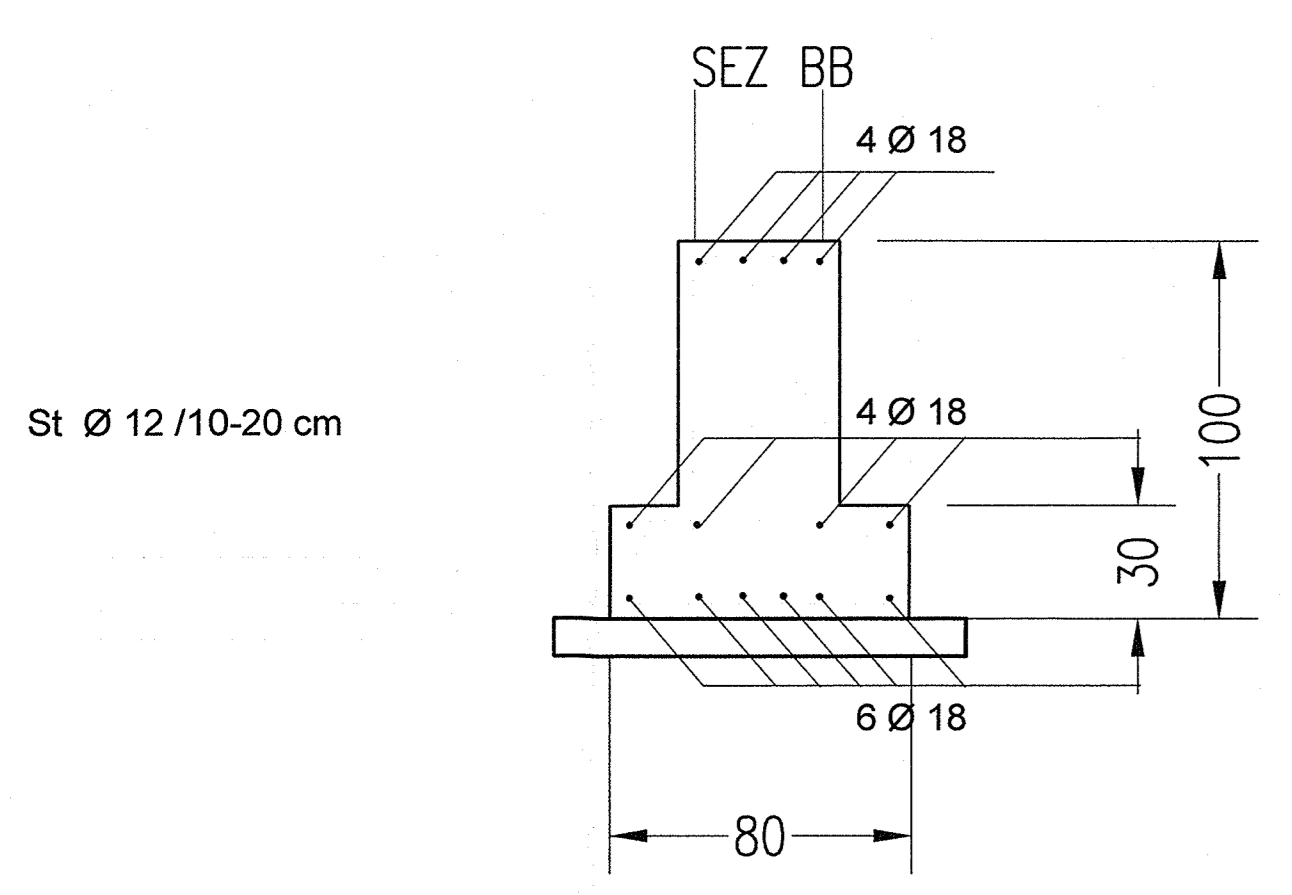
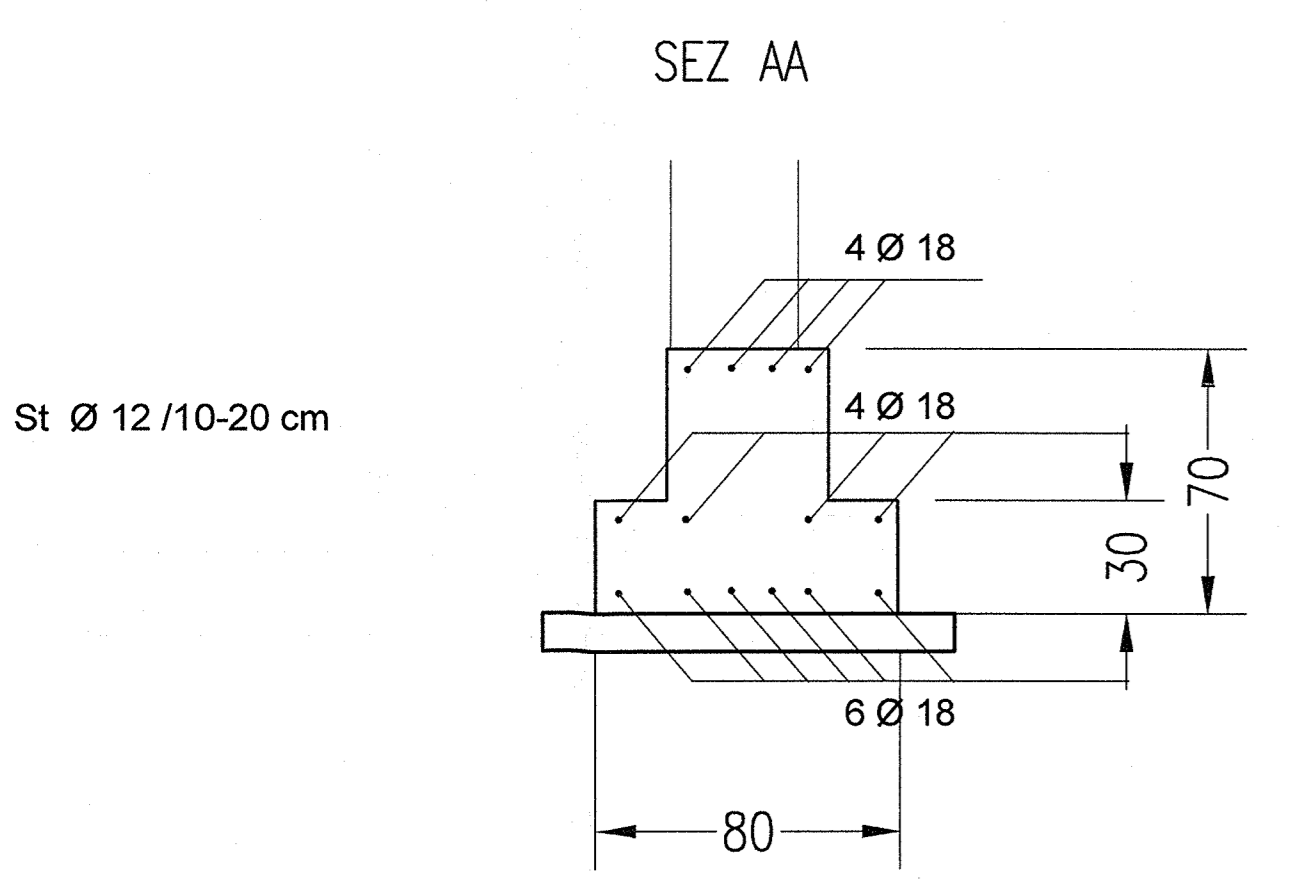


GENERAL CONTRACTOR:
Cepav due
 Consorzio ENI per l'Alta Velocità

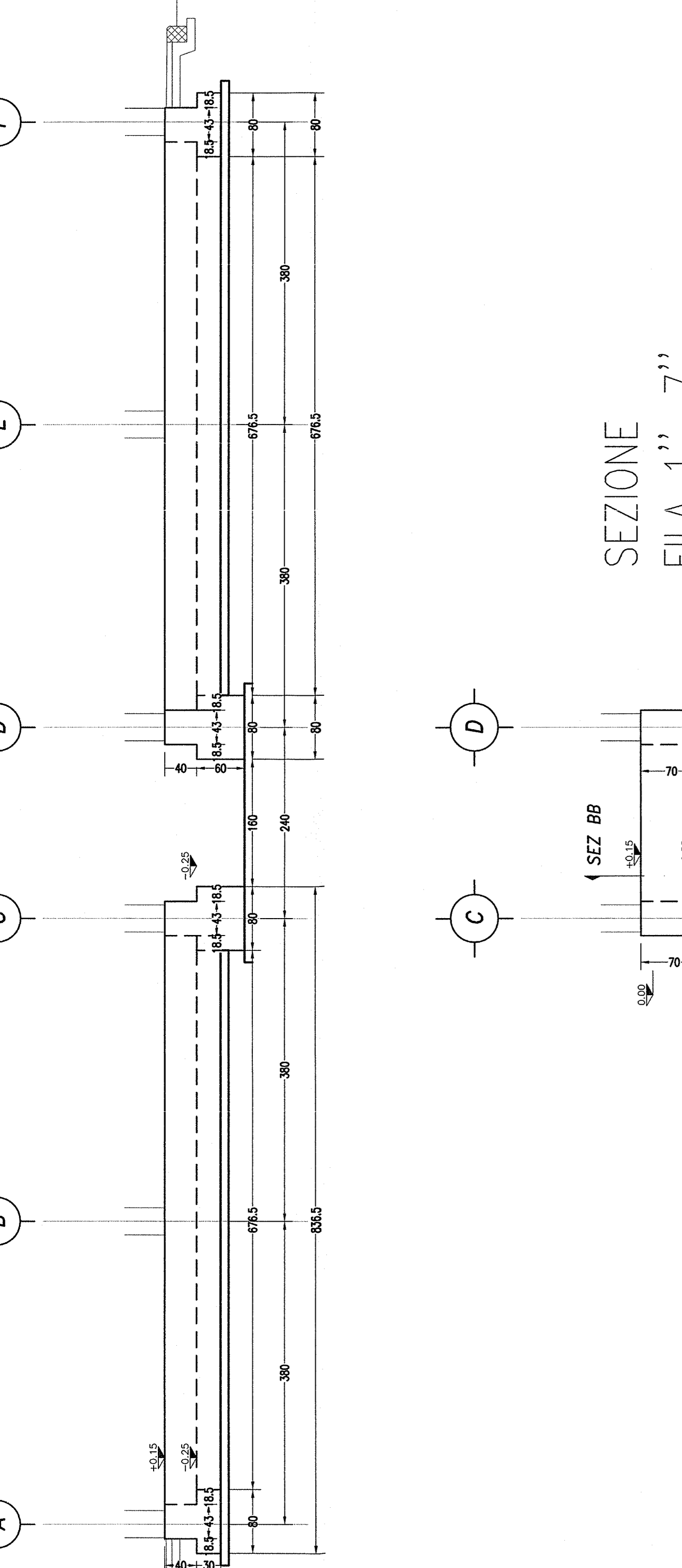
INFRASTRUTTURE FERROVIARIE STRATEGICHE DEFINITE DALLA LEGGE OBBIETTIVO N. 443/01
 LINEA A.V. /A.C. TORINO - VENEZIA Tratta MILANO - VERONA
 Lotto funzionale Brescia-Verona
 PROGETTO ESECUTIVO
 OV06 - RILOCALIZZAZIONE CANILE ESISTENTE NEL COMUNE DI CALGINATO - PK 108+634
 Fabbricato Canile - Armatura fondazioni

COMMITTENTE: Consorzio Cepav due Consorzio Cepav due Il Direttore del Consorzio (firma)	DIRETTORE LAVORI: (firma)	SCALA: 1:50 1:20
DATA: 29 MAG 2020	DATA:	
COMMESSA LOTTO FASE ENTE TIPO DOC. OPERA/DISCIPLINA PROG. REV.	INOR 12 E E2 BZ OV0600 002 A	

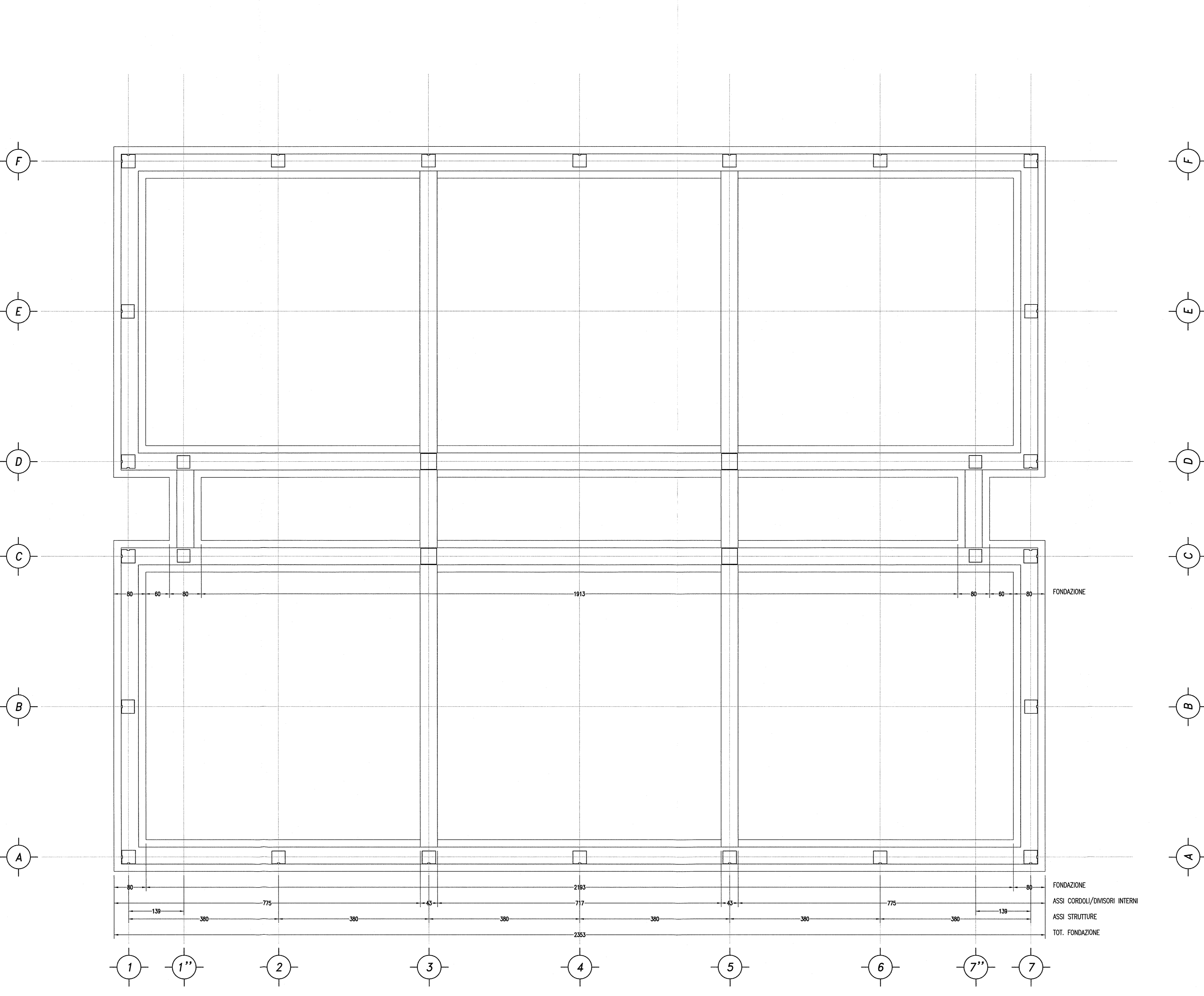
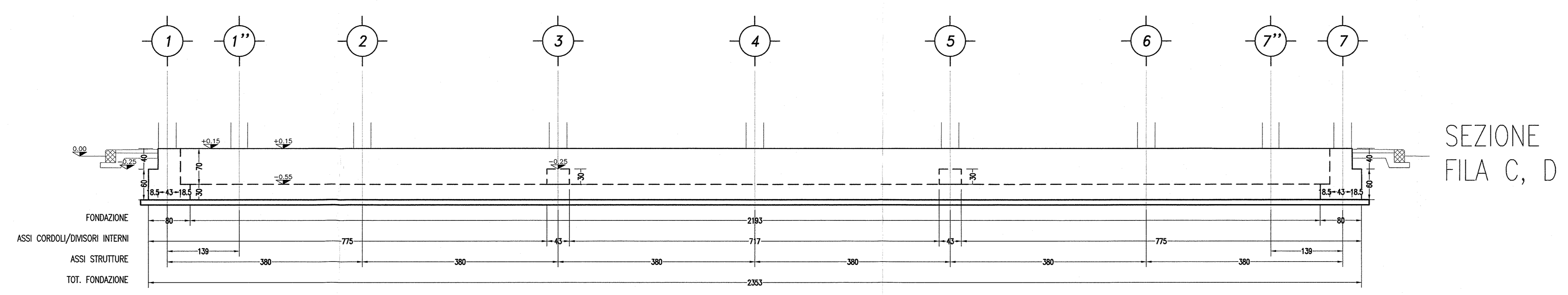
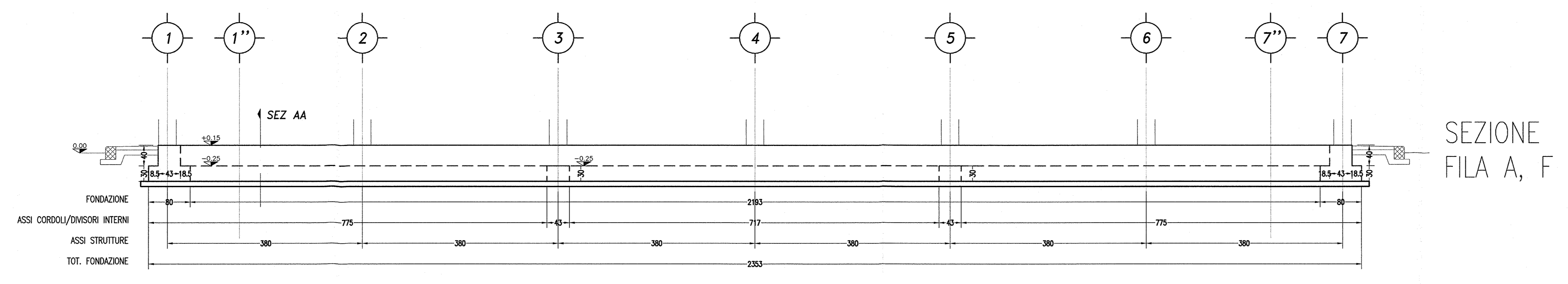
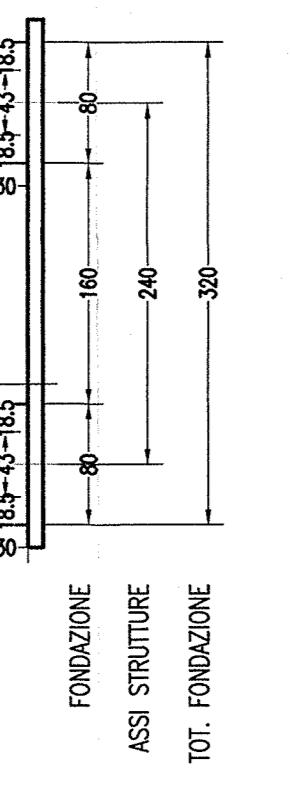
PROGETTAZIONE	IL PROGETTISTA
Rev. Descrizione A EMISSIONE B C	(Firma e timbro del progettista)



SEZIONE FILA 1, 7



SEZIONE FILA 1'', 7''



CARPENTERIA FONDAZIONI