

000 - RAMP. CAVALCATERINA TIPOLOGO
 RELAZIONE DI VERIFICA DELLE FARMENTAZIONI STRAGALI

0006 - RILOCALIZZAZIONE CANILE ESISTENTE NEL COMUNE DI CALCINATO - PK 108+634

RELAZIONE DESCRITTIVA
 PLANIMETRICHE E DETTAGLI
 SEZIONI TIPO E DETTAGLI
 PIANTE PUNTI LUCE E IMPIANTI ELETTRICI
 SMALTIMENTO ACQUE METEORICHE. RELAZIONE IDROLOGICA E IDRAULICA
 SMALTIMENTO ACQUE METEORICHE. PLANIMETRIA E DETTAGLI
 FABBRICATO CANILE - RELAZIONE TECNICA GENERALE
 FABBRICATO CANILE - PIANTE ARCHITETTONICHE
 FABBRICATO CANILE - PROSPETTI E SEZIONI ARCHITETTONICI
 FABBRICATO CANILE - IMPIANTO IDRO TERMICO SANITARIO E DI CONDIZIONAMENTO
 FABBRICATO CANILE - RELAZIONE IMPIANTO IDRO TERMICO SANITARIO E DI CONDIZIONAMENTO
 FABBRICATO CANILE - IMPIANTO ELETTRICO
 FABBRICATO CANILE - RELAZIONE IMPIANTO ELETTRICO
 FABBRICATO CANILE - ELABORATO SISTEMA ANTICADUTA OPERAZIONI MANUTENZIONE
 FABBRICATO CANILE - RELAZIONE TECNICA - PROTEZIONE CONTRO I FULMINI
 FABBRICATO CANILE - ABACO E DETTAGLI MURATURE
 FABBRICATO CANILE - PARTICOLARI QUOTA FONDAZIONI
 FABBRICATO CANILE - PARTICOLARI QUOTA COPERTURA
 FABBRICATO CANILE - PARTICOLARI MESSE A TERRA
 FABBRICATO CANILE - ABACO FINESTRE E GRIGIE
 FABBRICATO CANILE - ABACO PORTE ESTERNE ED INTERNE
 FABBRICATO CANILE - RELAZIONE DI CALCOLO STRUTTURALE
 FABBRICATO CANILE - ALLEGATO ALLA RELAZIONE DI CALCOLO
 FABBRICATO CANILE - CARPENTERIA FONDAZIONI
 FABBRICATO CANILE - ARMATURA FONDAZIONI
 FABBRICATO CANILE - PIANTE E SEZIONI SOLAIO DI COPERTURA
 FABBRICATO CANILE - MURATURE E PIASTRIS
 FABBRICATO CANILE - MODULO BOX E PARTICOLARI TECNOLOGICI
 TABELLA MATERIALI
 RELAZIONE GEOLOGICA GEOTECONICA

INR11E2R00000001
 INR11E2R00000002
 INR11E2R00000003
 INR11E2R00000004
 INR11E2R00000005
 INR11E2R00000006
 INR11E2R00000007
 INR11E2R00000008
 INR11E2R00000009
 INR11E2R00000010
 INR11E2R00000011
 INR11E2R00000012
 INR11E2R00000013
 INR11E2R00000014
 INR11E2R00000015
 INR11E2R00000016
 INR11E2R00000017
 INR11E2R00000018
 INR11E2R00000019
 INR11E2R00000020
 INR11E2R00000021
 INR11E2R00000022
 INR11E2R00000023
 INR11E2R00000024
 INR11E2R00000025
 INR11E2R00000026
 INR11E2R00000027
 INR11E2R00000028
 INR11E2R00000029
 INR11E2R00000030
 INR11E2R00000031
 INR11E2R00000032
 INR11E2R00000033
 INR11E2R00000034
 INR11E2R00000035
 INR11E2R00000036
 INR11E2R00000037
 INR11E2R00000038
 INR11E2R00000039
 INR11E2R00000040
 INR11E2R00000041
 INR11E2R00000042
 INR11E2R00000043
 INR11E2R00000044
 INR11E2R00000045
 INR11E2R00000046
 INR11E2R00000047
 INR11E2R00000048
 INR11E2R00000049
 INR11E2R00000050

NOTE GENERALI

CARATTERISTICHE DEI MATERIALI



INFRASTRUTTURE FERROVIARIE STRATEGICHE DEFINITE DALLA LEGGE OBIETTIVO N. 443/01

LINEA A.V./A.C. TORINO - VENEZIA Tratta MILANO - VERONA
 Lotto funzionale Brescia-Verona
 PROGETTO ESECUTIVO

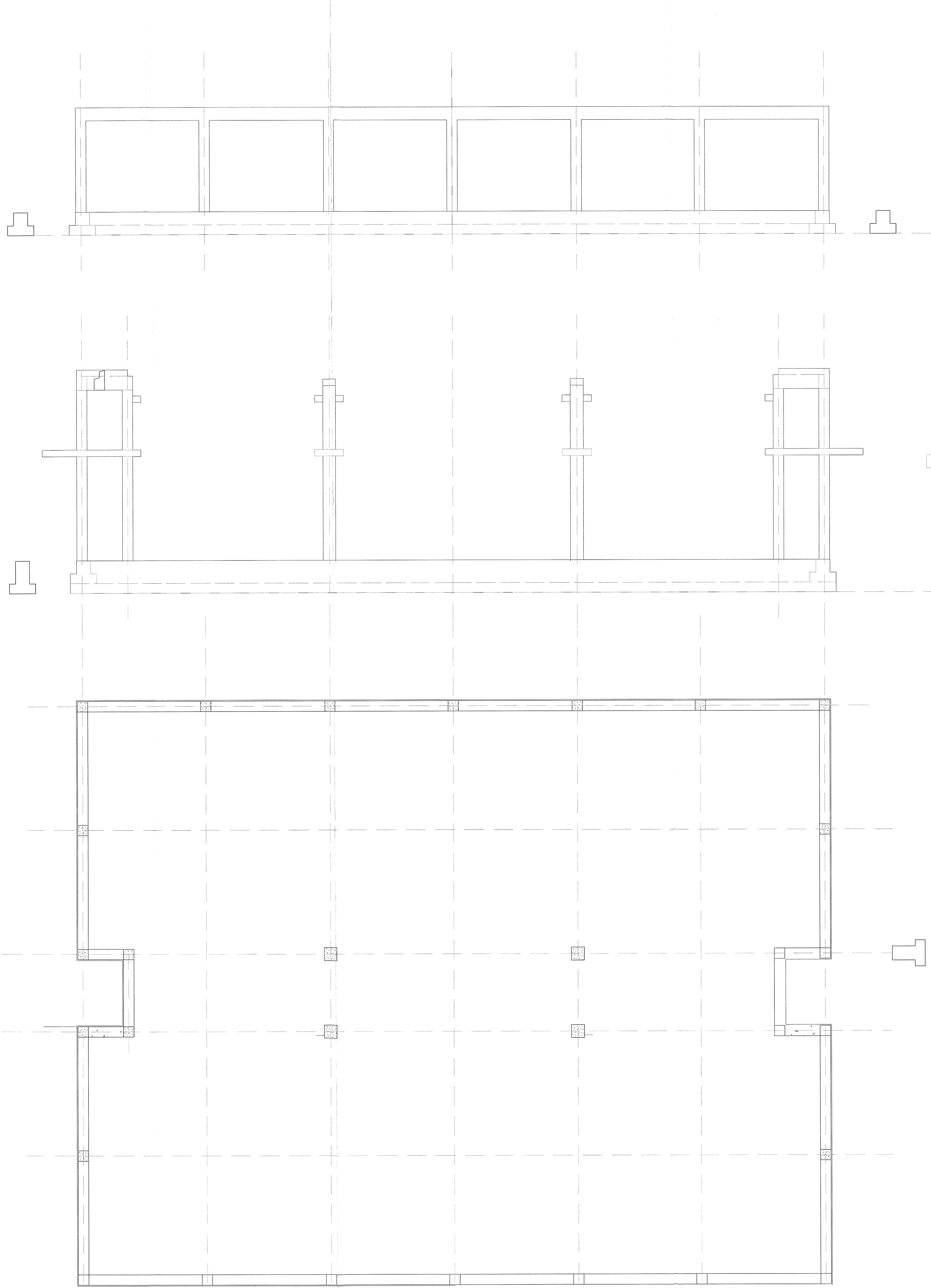
OV06 - RILOCALIZZAZIONE CANILE ESISTENTE NEL COMUNE DI CALCINATO - PK 108+634
 Fabbricato Canile - Murature e pilastri

GENERAL CONTRACTOR: Consorzio Cepav due
 DIRETTORE LAVORI: Il Direttore del Consorzio (Ing. T. ...)
 DATA: 29 MAG 2020

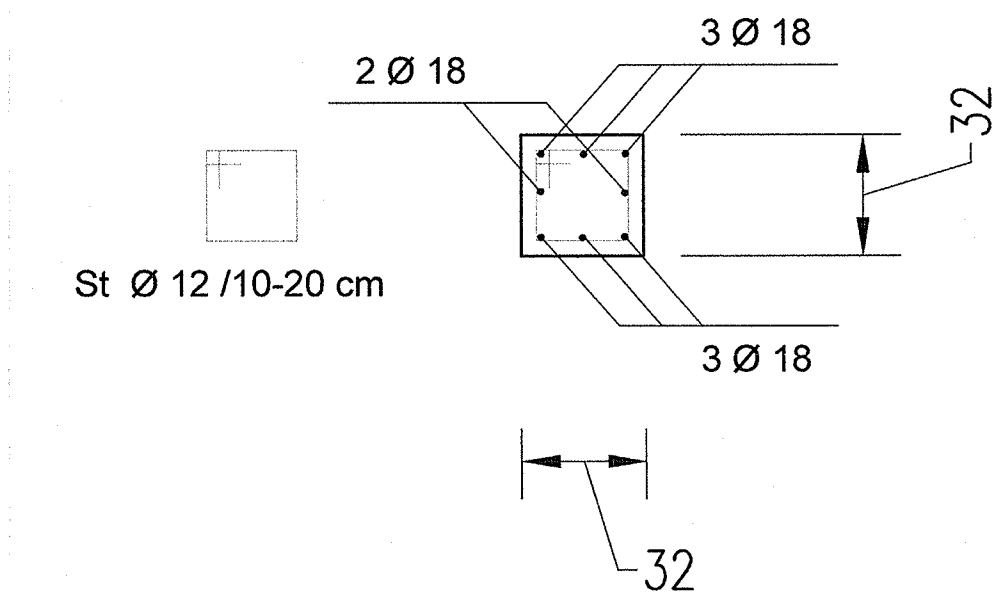
COMMESSA	LOTTO	FASE	ENTE	TIPO DOC.	OPERA/DISCIPLINA	PROGR.	REV.
INOR	12	E	E2	BZ	OV0600	003	A

Rev.	Descrizione	Autore	Data	Verifica	PIACENTINISTATA
A	EMMISSIONE	Napoli	08/05/20	Placenta	Dot. Ing. Placenta
B					
C					

Stampato dal Servizio di progetto elaborato dalla Direzione Gruppo ALBA S.r.l. File: INR11E2R00000003A_10.dwg



PARTICOLARE
 Pianta Pilastro Perimetrale
 Scala 1:20



PARTICOLARE
 Pianta Pilastro Centrale
 Scala 1:20

