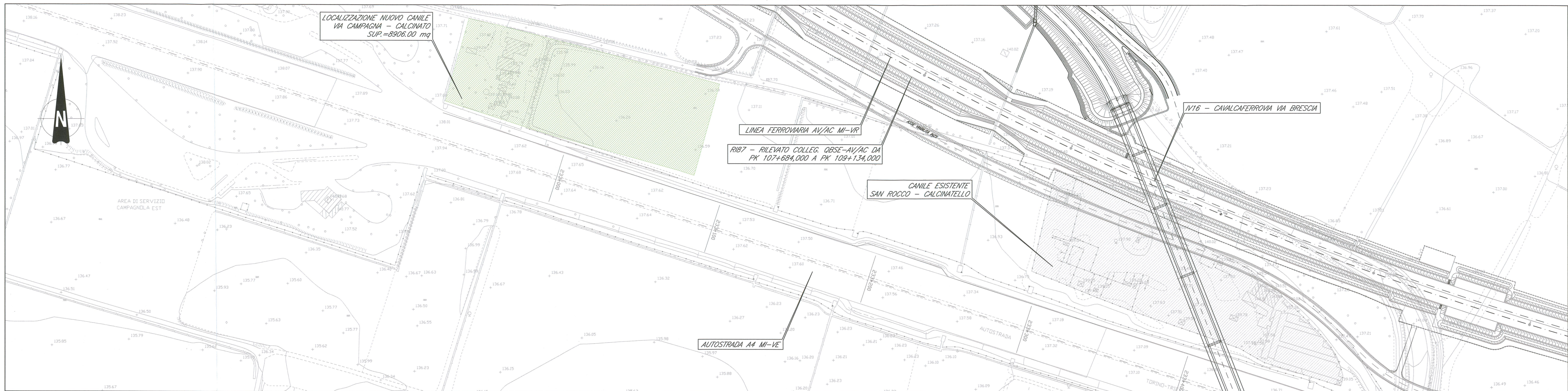
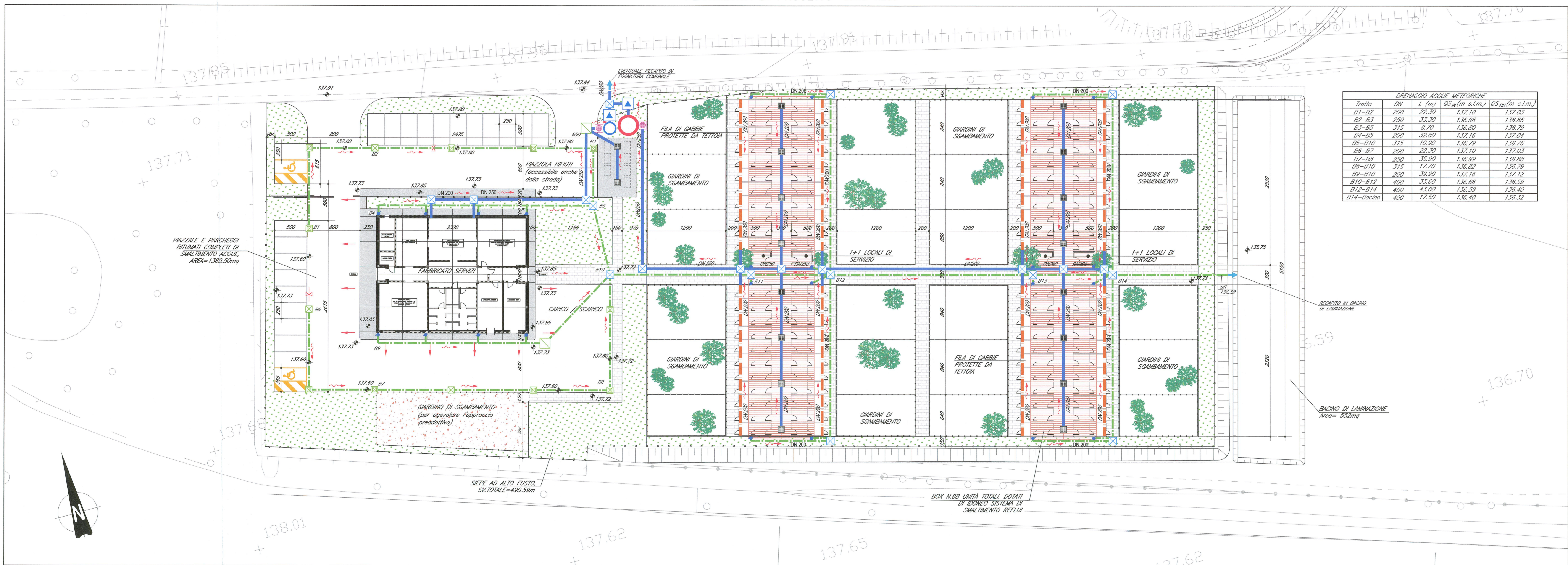


PLANIMETRIA DI INQUADRAMENTO scala 1:1000



PLANIMETRIA DI PROGETTO scala 1:250



DOCUMENTI DI RIFERIMENTO

DESCRIZIONE

CODICE

- OV06 - RIF. LOCALIZZAZIONE CANILE ESISTENTE NEL COMUNE DI CALCINATO - PK 108+634
- RELAZIONE DESCRITTIVA
- PLANIMETRIA E DETTAGLI
- PIANTA PUNTA LUCE E IMPIANTI ELETTRICI
- SEZIONI TIPO E DETTAGLI
- PIANTA PUNTA LUCE E IMPIANTI ELETTRICI
- SALVAMENTO ACQUE METEORICHE: RELAZIONE IDROLOGICA E IDRAULICA
- FABBRICATO CANILE - RELAZIONE TECNICA GENERALE
- FABBRICATO CANILE - PIANTE ARCHITETTONICHE
- FABBRICATO CANILE - PROSPETTI E SEZIONI ARCHITETTONICHE
- FABBRICATO CANILE - CARATTERI DI CONSOLIDAMENTO
- TABELLA MATERIALI
- RELAZIONE GEOLOGICA GEOTECNICA

INOR12E2ZPZ0V000003A
 INOR12E2ZPZ0V000003A
 INOR12E2ZPZ0V000003A
 INOR12E2ZPZ0V000003A
 INOR12E2ZPZ0V000003A
 INOR12E2ZPZ0V000003A
 INOR12E2ZPZ0V000003A
 INOR12E2ZPZ0V000003A
 INOR12E2ZPZ0V000003A
 INOR12E2ZPZ0V000003A
 INOR12E2ZPZ0V000003A
 INOR12E2ZPZ0V000003A
 INOR12E2ZPZ0V000003A

NOTE GENERALI

- TUTTE LE Misure SONO ESPRESSE IN CENTIMETRI
- TUTTE LE QUOTE ALTIMETRICHE SONO ESPRESSE IN METRI S.L.M.
- TUTTE GLI ANGOLI SONO ESPRESSE IN GRADI SESSANTESIMALI

LEGGENDA SISTEMA DI SMALTIMENTO ACQUE

DIREZIONE FLUSSI IDRAULICI

- IMPIANTO COLMO
- PENDENZA TRASVERSALE DELLA CARREGGIATA STRADALE
- DIREZIONE D'EFFLUSSO FOSSI E COLLETTORI
- RECANTI
- DIMETRO COLLETTORI PLUMALI EDIFICI RICOVERO CANI IN PVC (mm)
- DIAMETRO COLLETTORI ACQUE METEORICHE
- RIFERIMENTO TRATTI COLLETTORI ACQUE METEORICHE
- DIMETRO COLLETTORI ACQUE NERE IN PVC (mm)
- COLLETTORI ACQUE METEORICHE IN PVC
- COLLETTORI ACQUE NERE IN PVC
- CANALLETTA IN CAV CON GRIGLIA CONTINUA IN GHISA SFERODIALE Classe B125 CON COLLETTORE IN PVC
- POZZETTO D'ISPEZIONE 50x50cm IN -CAV- CON CHIUSURA IN GHISA SFERODIALE Classe C250 UNI EN 124
- POZZETTO D'ISPEZIONE 50x50cm IN -CAV- CON CHIUSURA IN GHISA SFERODIALE Classe B125 UNI EN 124
- POZZETTO D'ISPEZIONE 50x50cm IN -CAV- CON CADITOIA 40x40cm IN GHISA SFERODIALE Classe C250 UNI EN 124 - PASSO 12m
- POZZETTO 50x50cm IN CAV CON CADITOIA 40x40cm IN GHISA SFERODIALE Classe B125 UNI EN 124
- PLUVIALE IN PVC Ø160
- POZZETTO DI PRELIEVO FISCALE 50x50cm IN -CAV- CON CHIUSURA
- POZZETTO SFORNATO DI INGRESSO IN IMHOFF 50x50cm IN -CAV- CON CHIUSURA
- FOSSA IMHOFF PREFABBRICATA, A SERVIZIO DEL FABBRICATO PRINCIPALE E DEL DEPOSITO RIFIUTI
- FOSSA IMHOFF PREFABBRICATA, A SERVIZIO DELLE UNITA' DI RICOVERO

CARATTERISTICHE DEI MATERIALI

PER PRESCRIZIONI MATERIALI E NOTE GENERALI VEDERE ELABORATO:

TABELLA MATERIALI

INOR12E2ZPZ0V000003A

COMMITTENTE:



ALTA SORVEGLIANZA:



GENERAL CONTRACTOR:



INFRASTRUTTURE FERROVIARIE STRATEGICHE DEFINITE DALLA LEGGE OBIETTIVO N. 443/01

LINEA A.V. I.A.C. TORINO - VENEZIA Tratta MILANO - VERONA
 Lotto funzionale Brescia-Verona
 PROGETTO ESECUTIVO

OV06 - RILocalizzazione CANILE ESISTENTE NEL COMUNE DI CALCINATO - PK 108+634
 Smaltimento acque meteoriche. Planimetria e dettagli

PARTICOLARE TRINCEA DI SCAVO COLLETTORI IN PVC scala 1:50

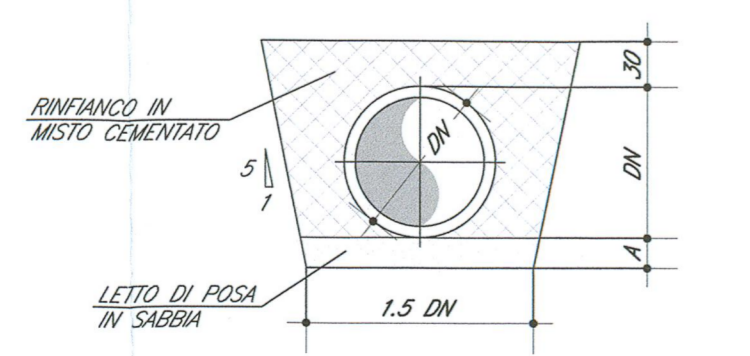
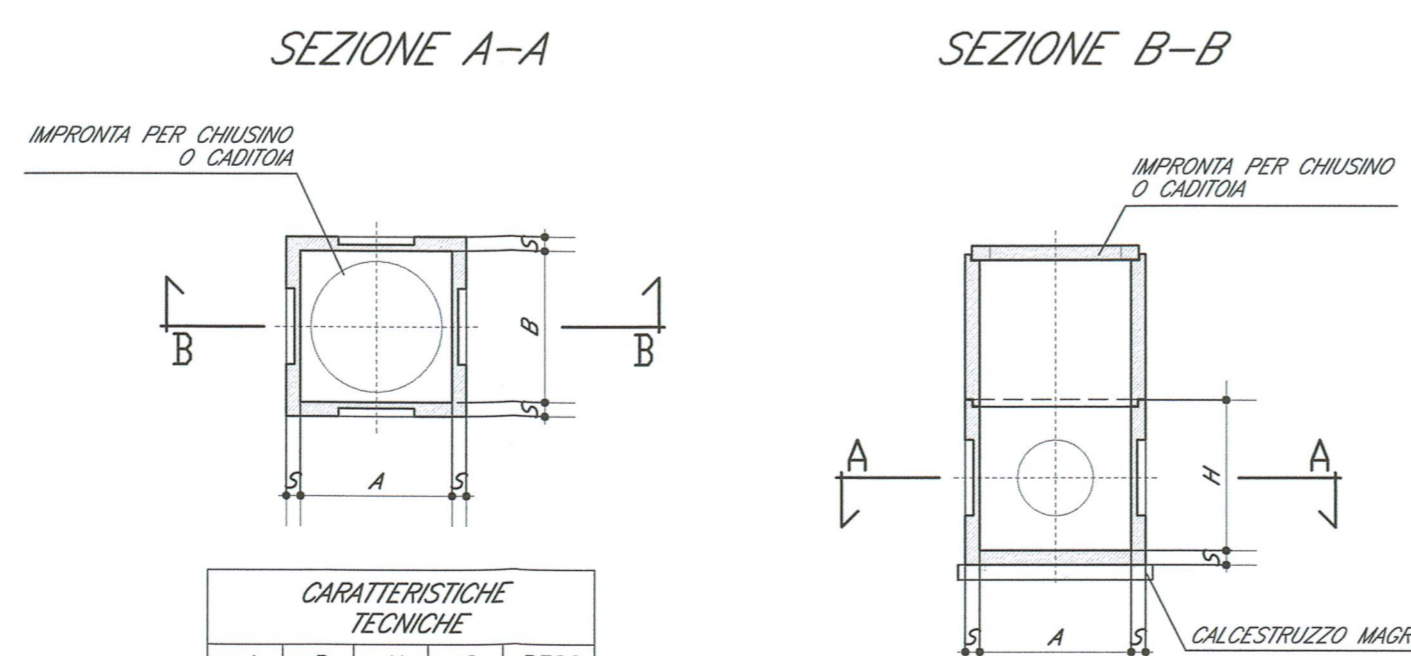


TABELLA DIMENSIONI TUBI PVC

DN	DN200	DN250	DN315	DN400
A (cm)	10	10	10	10

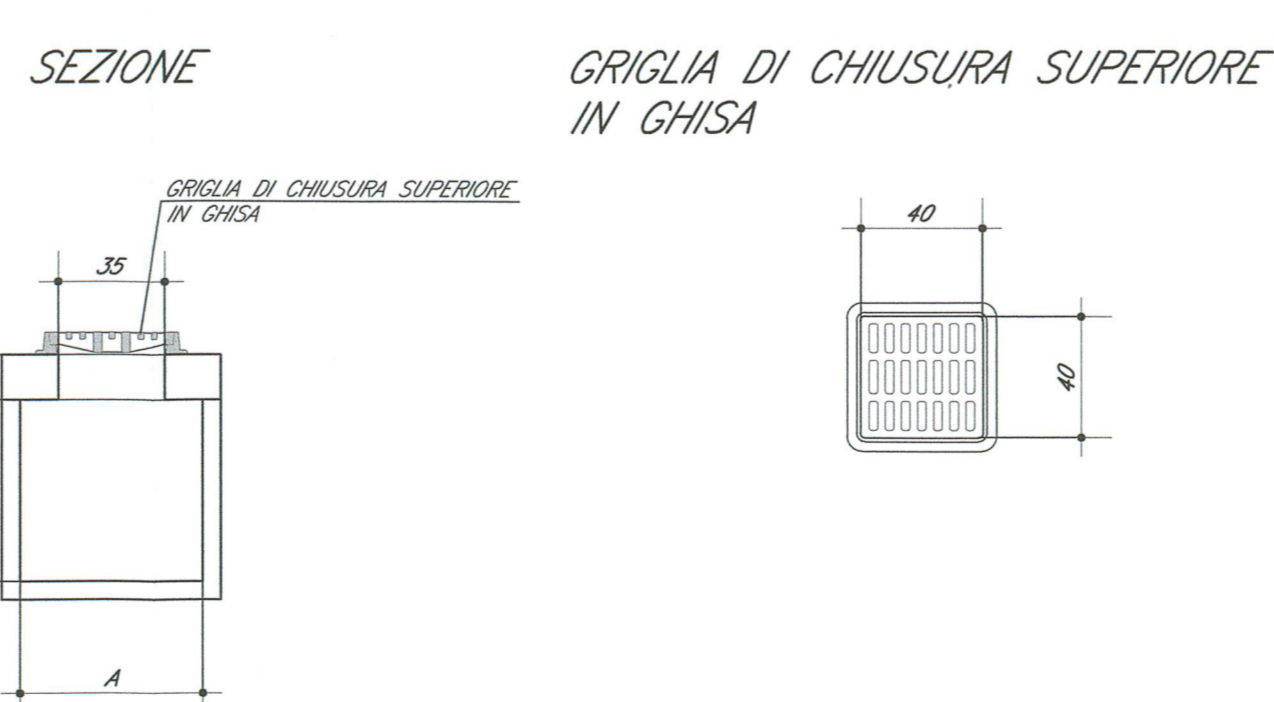
POZZETTO GENERICI DI CALCESTRUZZO scala 1:25



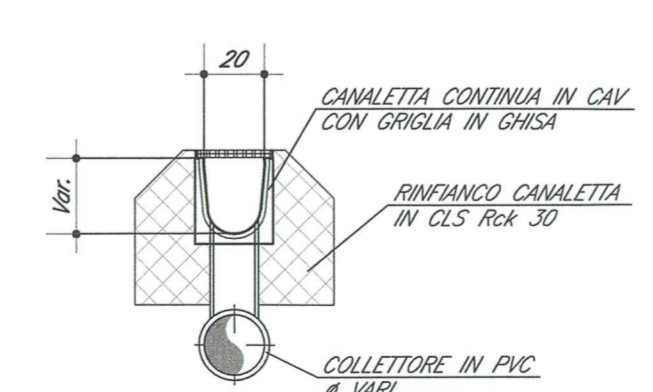
CARATTERISTICHE TECNICHE

A (cm)	B (cm)	H (cm)	PESO (Kg)	
30	30	30	4	45
40	40	40	4,5	85
50	50	50	5	150
60	60	60	6	290

CADITOIA CON GRIGLIA IN GHISA scala 1:25



CADITOIA CON GRIGLIA IN GHISA scala 1:25



CONSORZIO

Cepam due
 Consorzio Cepam due
 Il Direttore del Consorzio
 (Inq. P. Debra)

Data: 29 MAG 2020

COMMESSA

LOTTO

FASE

ENTE

TIPO DOC.

OPERA/DISCIPLINA

PROGR.

REV.

INOR 12 E E2 PZ OV0600 003 A

IL PROGETTISTA

PIACENTINI ASSOCIATI

Ordine abilitato al 1° livello

Data: 09/05/2020

Scala: VARIE

CIG: 751447334A

Stipendiato dal Servizio di pilotaggio ITALFERR S.p.A. ALBA S.r.l.

File: INOR12E2ZPZ0V000003A_10.dwg

Scalatura: 1:1