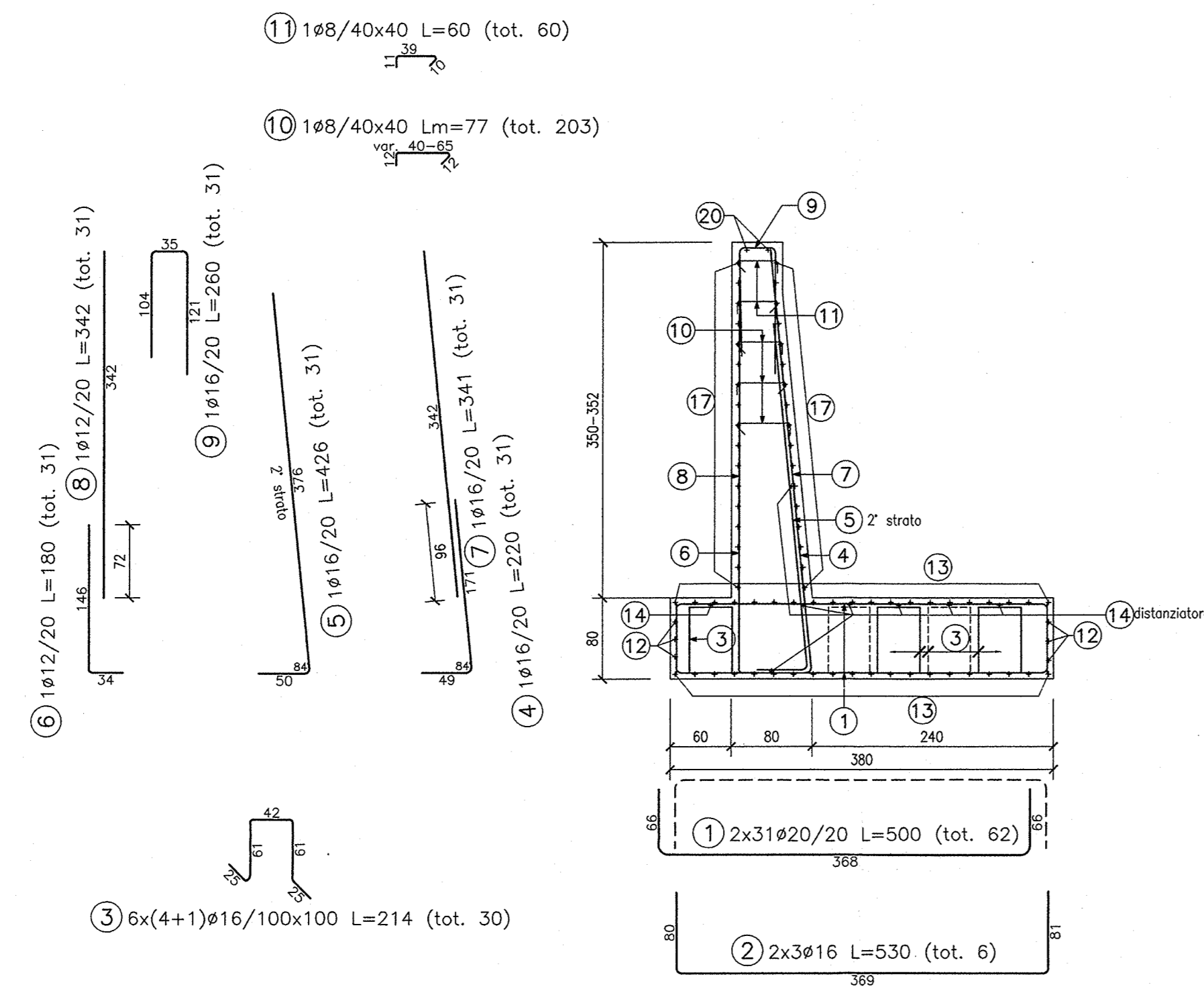


SEZIONE TRASVERSALE
scala 1:50



CONCIO 4

SEZIONE LONGITUDINALE
scala 1:50

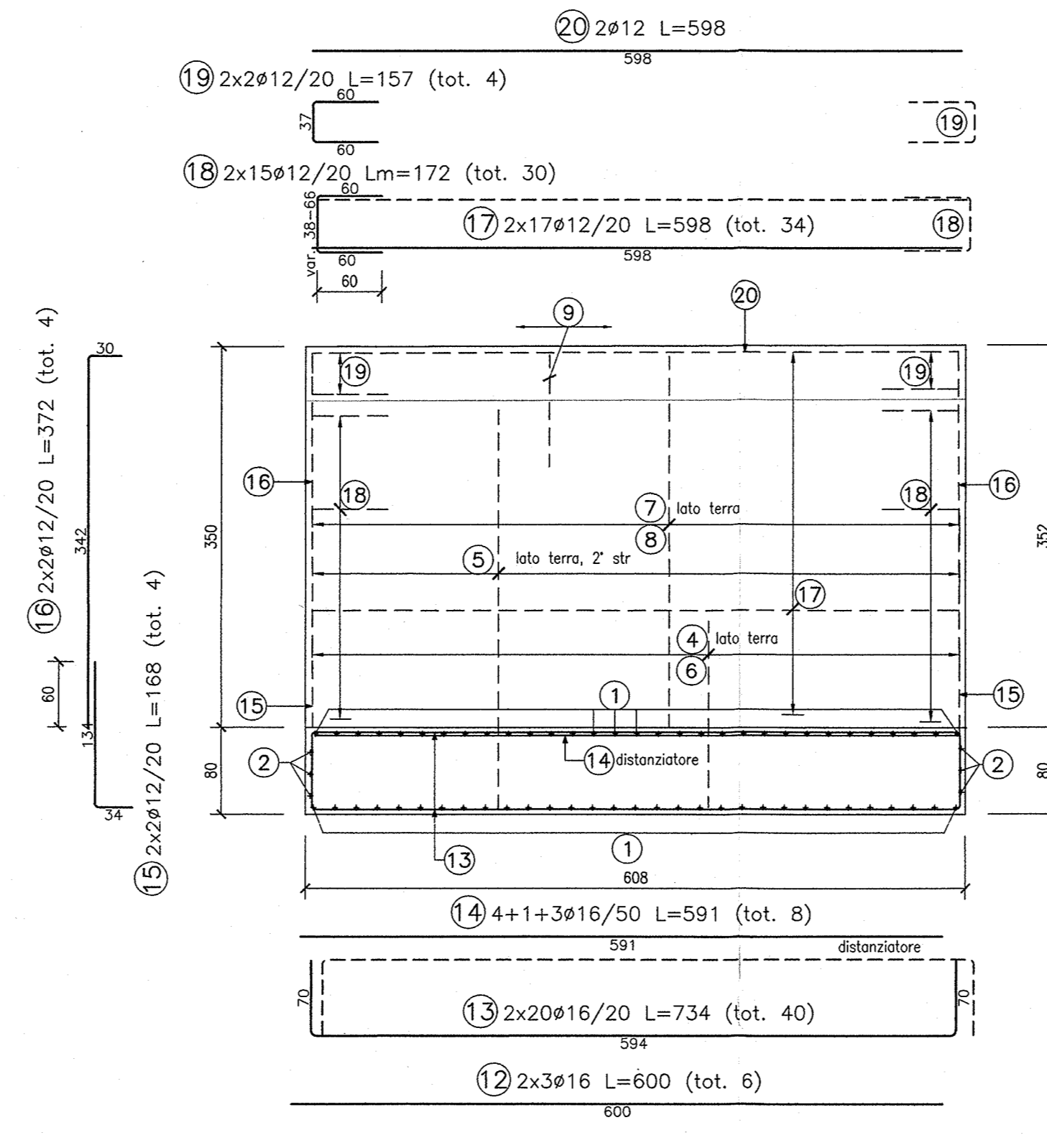


TABELLA DIAMETRI AMMISSIBILI DEI MANDRINI PER LE BARRE PIEGATE

POS. N°	DIAMETRO MINIMO DI PIEGATURA
④⑤	18φ

DESCRIZIONE

DESCRIZIONE	CODICE
- RRB - RELAZIONE TECNICA GENERALE	INR12EE24TRI8600001
- RRB - RELAZIONE GEOMETRICA	INR12EE24TRI8600001
- RRB - PROFILO COSTRUTTO	INR12EE24TRI8600001
- RRB - PLANIMETRIA DI PROGETTO - TAVOLA 1	INR12EE24TRI8600001
- RRB - PLANIMETRIA DI PROGETTO - TAVOLA 2	INR12EE24TRI8600001
- RRB - PLANIMETRIA DI PROGETTO - TAVOLA 3	INR12EE24TRI8600001
- RRB - PLANIMETRIA STRALCIATA - TAVOLA 1	INR12EE24TRI8600001
- RRB - PLANIMETRIA STRALCIATA - TAVOLA 2	INR12EE24TRI8600001
- RRB - PLANIMETRIA STRALCIATA - TAVOLA 3	INR12EE24TRI8600001
- RRB - PROFILO LONGITUDINALE - TAVOLA 1	INR12EE24TRI8600001
- RRB - PROFILO LONGITUDINALE - TAVOLA 2	INR12EE24TRI8600001
- RRB - PROFILO LONGITUDINALE - TAVOLA 3	INR12EE24TRI8600001
- RRB - DEVAZIONE STRADA LOCALE ROSSO13 - PIANI DI PROGETTO, TRACCIAMENTO E PROFILO LONG.	INR12EE24TRI8600001
- RRB - DEVAZIONE STRADA LOCALE ROSSO13 - SEZIONI TRASVERSALI	INR12EE24TRI8600001
- RRB - INCODON - MURO DI SOSTEGNO IN SX - CARPENTERIA - PIANA E SEZ. LONGITUDINALE	INR12EE24TRI8600001
- RRB - INCODON - MURO DI SOSTEGNO IN SX - CARPENTERIA - SEZIONI TRASVERSALI	INR12EE24TRI8600001
- RRB - INCODON - MURO DI SOSTEGNO IN SX - SEZIONE TIPO E PARTICOLARI COSTRUTTIVI	INR12EE24TRI8600001
- RRB - INCODON - MURO DI SOSTEGNO IN SX - RELAZIONE DI CALCOLO	INR12EE24TRI8600001
- RRB - INCODON - MURO DI SOSTEGNO IN SX - ARMATURA - TAV. 1	INR12EE24TRI8600001
- RRB - TABELLA MATERIALI	INR12EE24TRI8600001

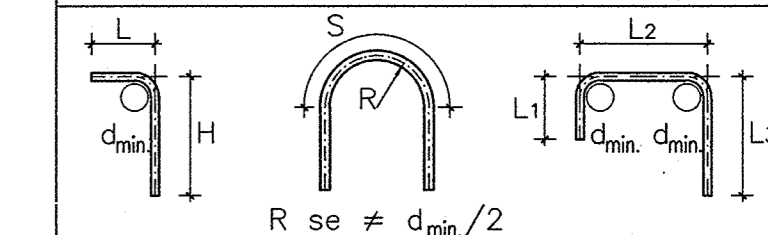
NOTE GENERALI

- TUTTE LE MISURE SONO ESPRESSE IN CENTIMETRI
- TUTTI GLI ANGOLI SONO ESPRESSE IN GRADI DECIMALI
- DOVE NON SPECIFICATO, SI PRESCRIVONO I SEGUENTI DIAMETRI MINIMI DI PIEGATURA:

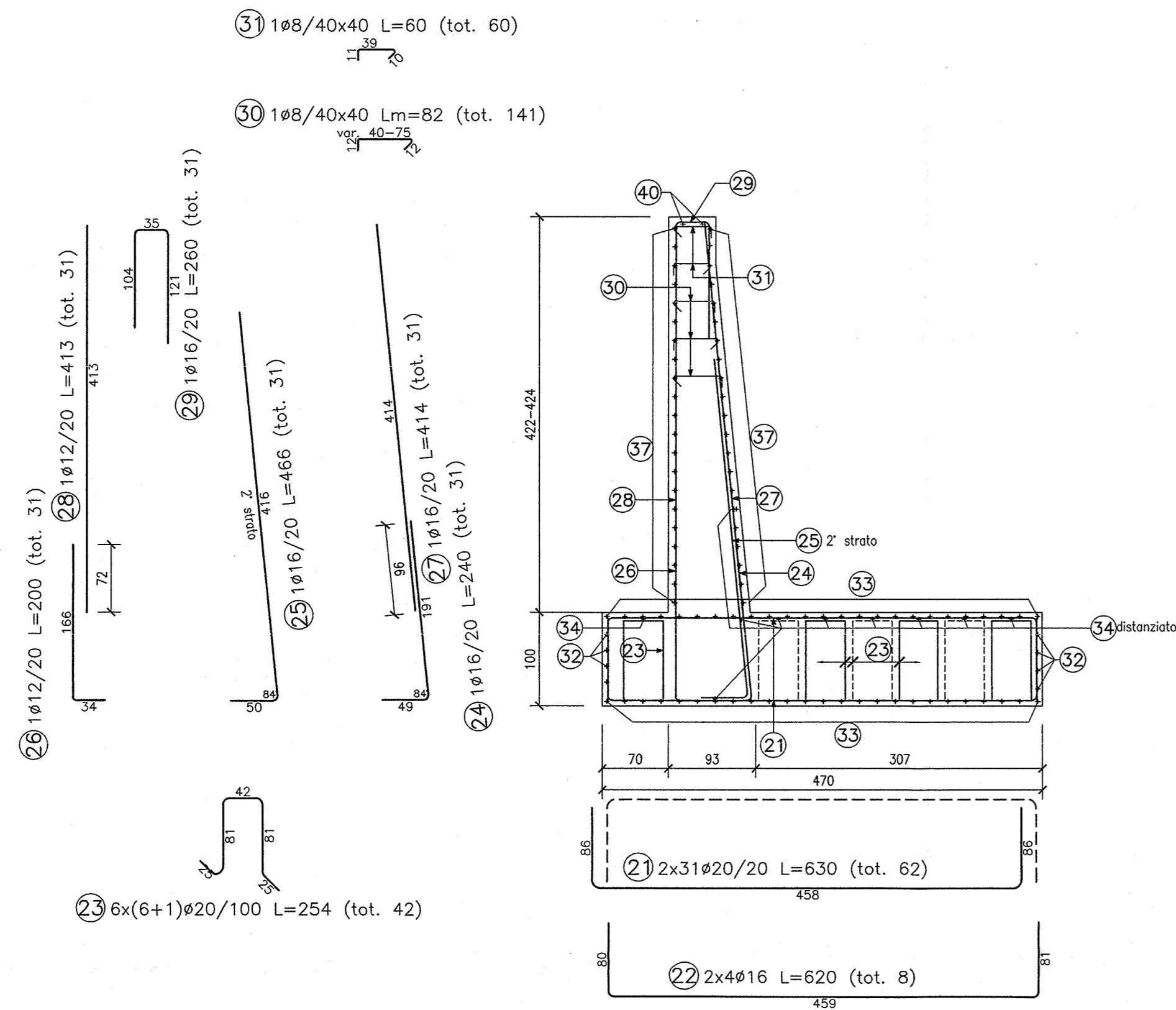
φ BARRA	DIAMETRO MINIMO DI PIEGATURA
>16mm	7φ
≤16mm	4φ

- LE DIMENSIONI INDICATE PER LA SAGOMA DELLE ARMATURE SONO RIFERITE ALL'ASSE BARRA
- LE MISURE DEI SINGOLI TRATTI DI BARRA VANNO INTESE SECONDO LA SEGUENTE TABELLA:

Legenda misure:



SEZIONE TRASVERSALE
scala 1:50



CONCIO 5

SEZIONE LONGITUDINALE
scala 1:50

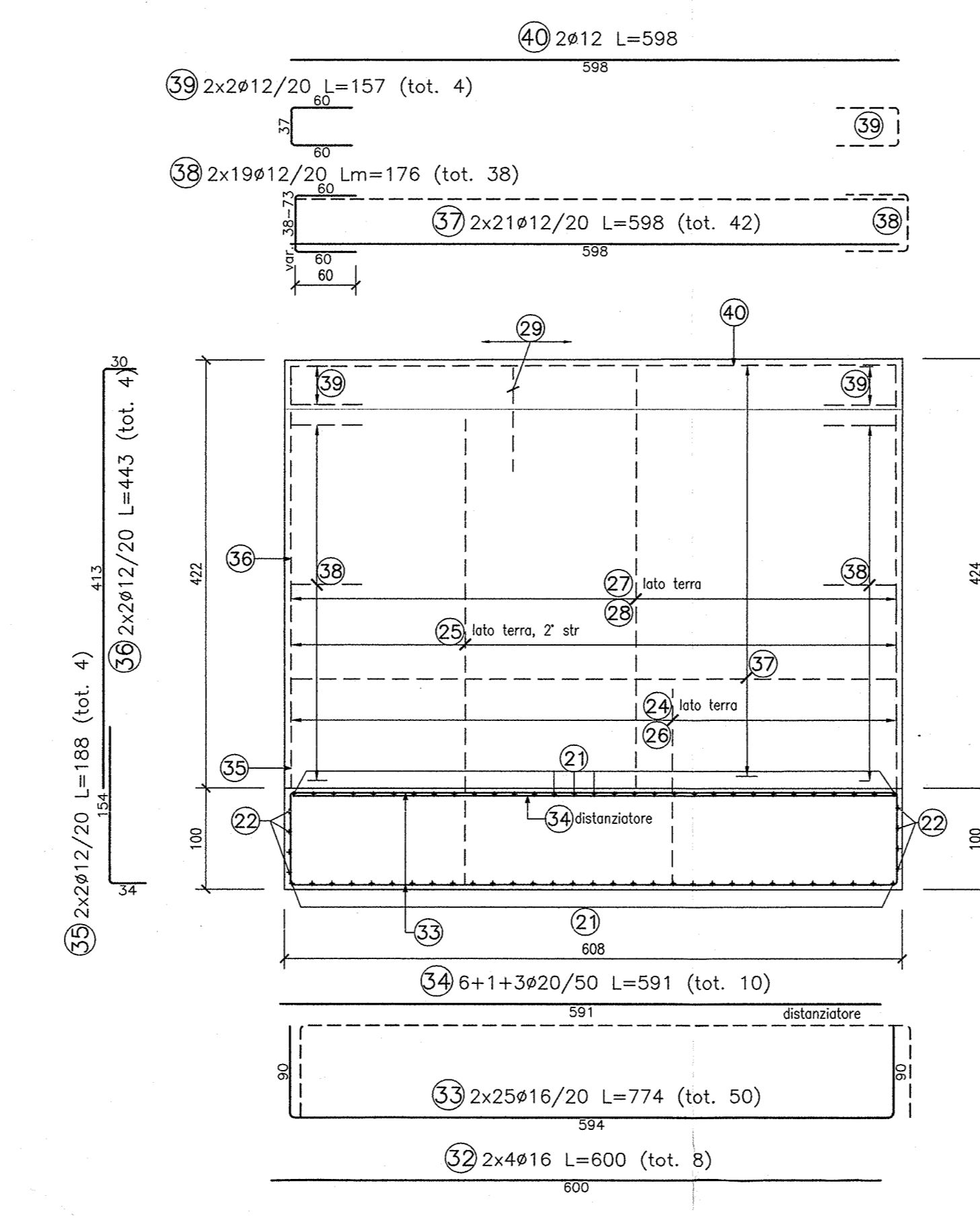


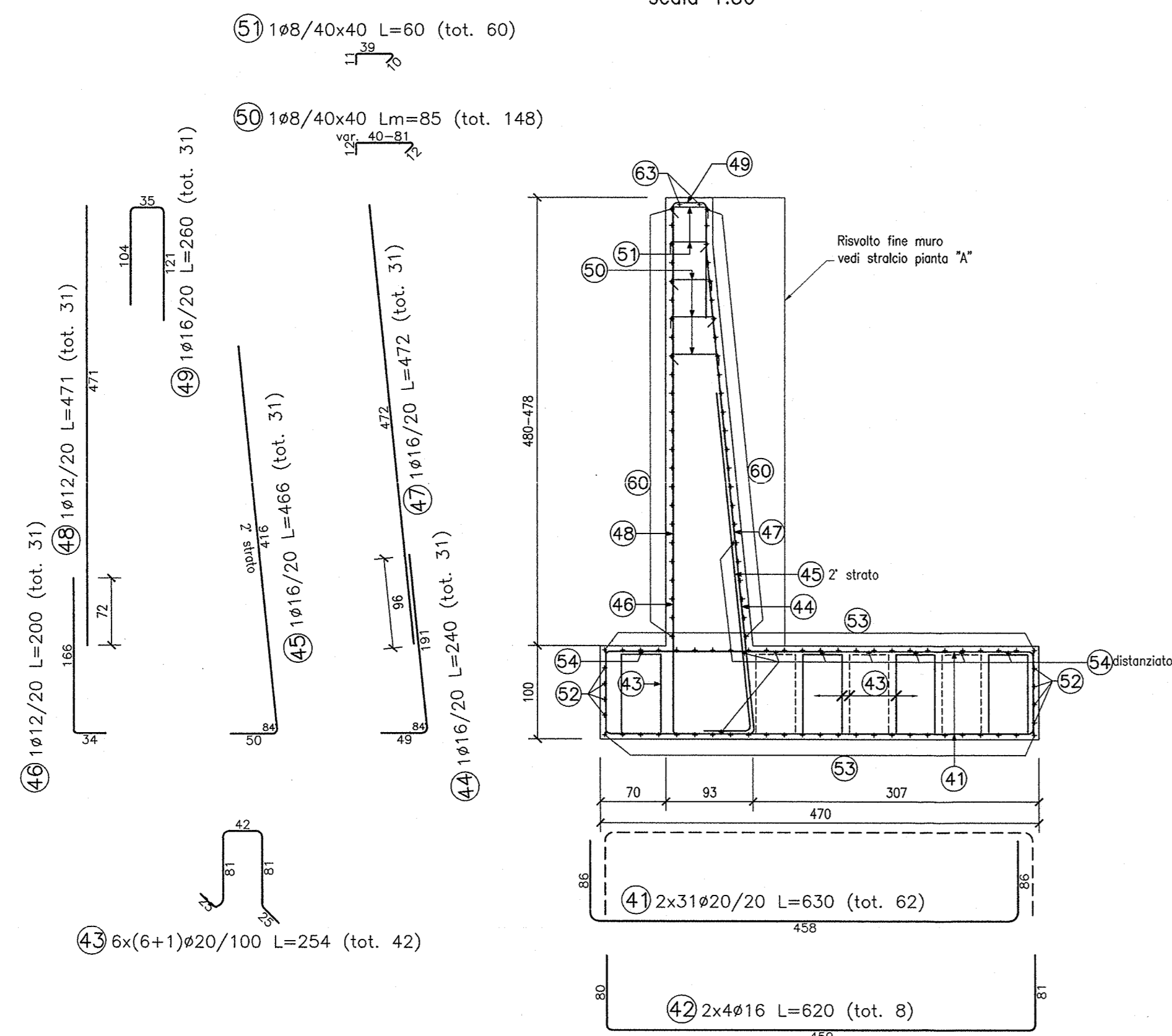
TABELLA DIAMETRI AMMISSIBILI DEI MANDRINI PER LE BARRE PIEGATE

POS. N°	DIAMETRO MINIMO DI PIEGATURA
②④⑤	18φ

CARATTERISTICHE DEI MATERIALI

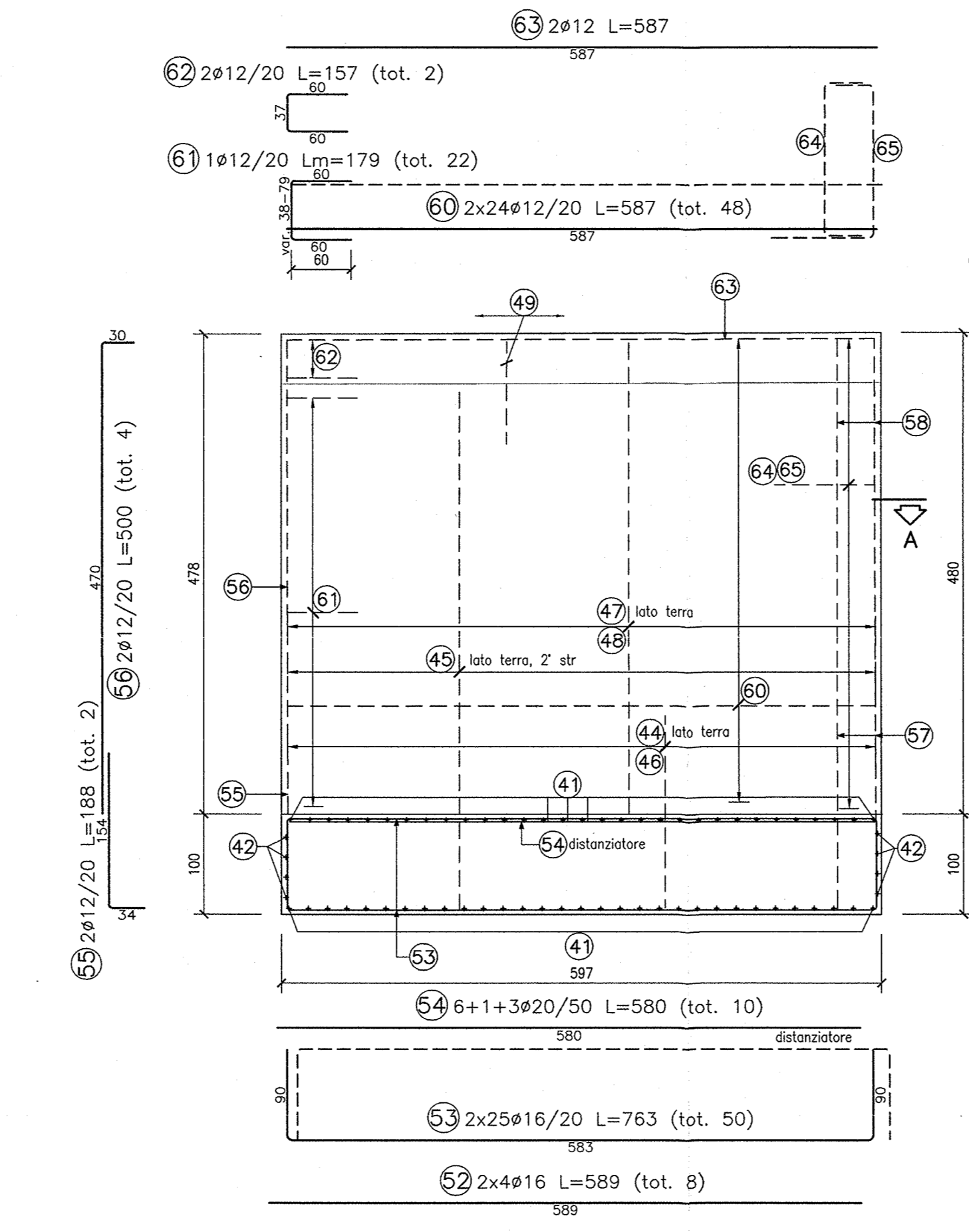
- PER LE CARATTERISTICHE DEI MATERIALI FARE RIFERIMENTO ALL'ELABORATO INR12EE24TRI8600001

SEZIONE TRASVERSALE
scala 1:50



CONCIO 6

SEZIONE LONGITUDINALE
scala 1:50



STRALCIO PIANA A
scala 1:50

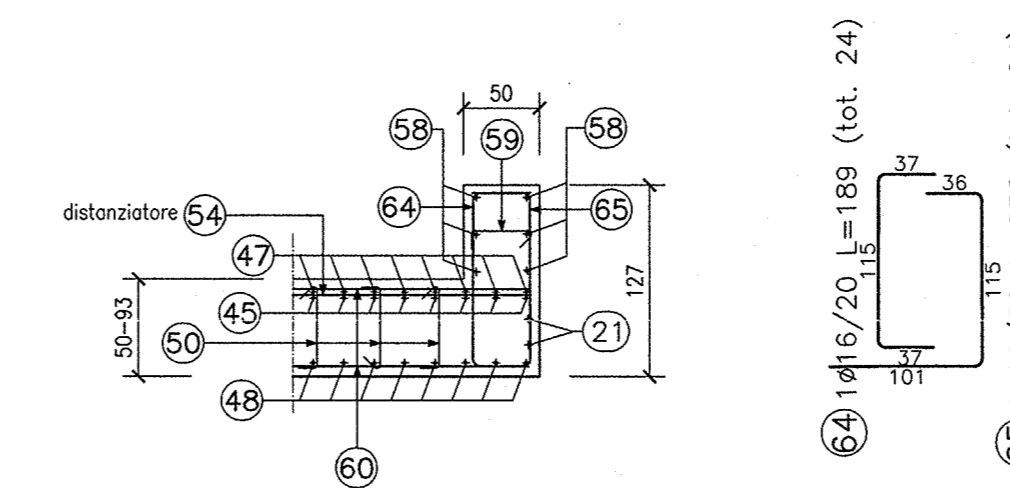


TABELLA DIAMETRI AMMISSIBILI DEI MANDRINI PER LE BARRE PIEGATE

POS. N°	DIAMETRO MINIMO DI PIEGATURA
④⑤	18φ

COMMITTENTE: **RFI** RETE FERROVIARIA ITALIANA GRUPPO FERROVIE DELLO STATO

ALTA SORVEGLIANZA: **ITALFERR** GRUPPO FERROVIE DELLO STATO

GENERAL CONTRACTOR: **Cepav due** Consorzio ENI per l'Alta Velocità

INFRASTRUTTURE FERROVIARIE STRATEGICHE DEFINITE DALLA LEGGE OBIETTIVO N. 443/01

LINEA A.V./A.C. TORINO - VENEZIA Tratta MILANO - VERONA
Lotto funzionale Brescia-Verona
PROGETTO ESECUTIVO
R186 - RILEVATO COLLEG. QBSE-AV/AC DA PK 109+134,000 A PK 110+543,346
IN50Q09 - MURO DI SOSTEGNO IN SX
ARMATURA
TAV. 2

GENERAL CONTRACTOR: **Cepav due** Consorzio Cepav due Il Direttore del Consorzio (Ing. T. Zanatta)

DATA: 29 MAG 2020

SCALA: 1:50

COMMESSA LOTTO FASE ENTE TIPO DOC. OPERA/DISCIPLINA PROG. REV.
INOR 12 E E2 BB R18602 003 A

PROGETTAZIONE

Rev.	Descrizione	Autore	Data	Verifica	Data
A	EMISSIONE	Figini	15/07/19	Alento	15/07/19
B					
C					

CIV. 751447334A Stampato dal Servizio di progettazione ITALFERR S.p.A. File: INR12EE24TRI8600003A_10.dwg

Progetto collaborato dalla Unione Europea di progettazione ITALFERR S.p.A. ALBA s.r.l. CUP: FE19P100000000

Scala di plot: 1: