

PIANTA
SCALA 1:50

DISEGNI DI RIFERIMENTO

DESCRIZIONE	CODICE
- R86 - RELAZIONE TECNICA GENERALE	INOR11E24TR8600001
- R86 - PLANIMETRIA DI PROGETTO - TAVOLA 1	INOR11E24TR8600002
- R86 - PLANIMETRIA DI PROGETTO - TAVOLA 2	INOR11E24TR8600003
- R86 - PLANIMETRIA D'ESALICA - TAVOLA 1	INOR11E24TR8600004
- R86 - PLANIMETRIA D'ESALICA - TAVOLA 2	INOR11E24TR8600005
- R86 - PLANIMETRIA D'ESALICA - TAVOLA 3	INOR11E24TR8600006
- R86 - PROFILO LONGITUDINALE - TAVOLA 1	INOR11E24TR8600007
- R86 - PROFILO LONGITUDINALE - TAVOLA 2	INOR11E24TR8600008
- R86 - RELAZIONE D'ESALICA	INOR11E24TR8600009
- R86 - PISTA DI SERVIZIO A.I. - PLANIMETRIA DI PROGETTO, TRACCIAMENTO E PROFILO LONGITUDINALE	INOR11E24TR8600010
- R86 - PISTA DI SERVIZIO A.I. - ATTORNAMENTI ORIZZONTALI	INOR11E24TR8600011
- R86 - P.I.1031 - TOMBOLO 2.00X2.00m - PK 109+333,00 E 109+435,00	INOR11E24TR8600012
- R86 - P.I.1031 - TOMBOLO 2.00X2.00m - ALLEGATO ALLA RELAZIONE DI CALCOLO - TABELLE DI CALCOLO	INOR11E24TR8600013
- R86 - P.I.1031 - TOMBOLO 2.00X2.00m - ALLEGATO ALLA RELAZIONE DI CALCOLO - TABELLE DI CALCOLO	INOR11E24TR8600014
- R86 - TABELLA MATERIALI	INOR11E24TR8600015
- INO - TOPOLOGICO TOMBONI ESALICI - CARATTERISTICHE DEI MATERIALI	INOR11E24TR8600016
- INO - TOPOLOGICO TOMBONI ESALICI - PARTICOLARI IMPERMEABILIZZAZIONE E GUARNI	INOR11E24TR8600017
- INO - TOPOLOGICO TOMBONI ESALICI - PARTICOLARI COSTRUTTIVI BARRERE DI SICUREZZA E PIANETTI	INOR11E24TR8600018

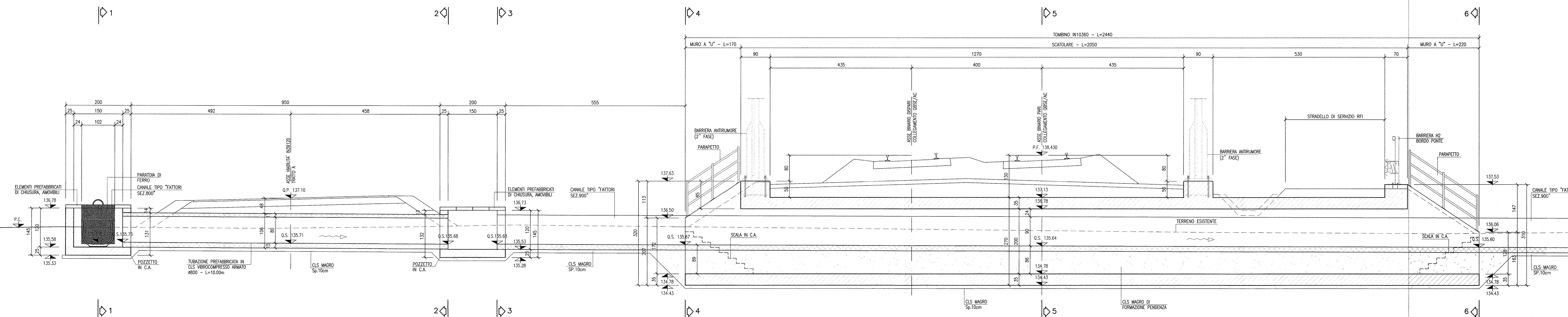
NOTE GENERALI

- TUTTE LE MISURE SONO ESPRESSE IN CENTIMETRI
- TUTTE LE QUOTE ALTIMETRICHE SONO ESPRESSE IN METRI s.l.m.
- TUTTI GLI ANGOLI SONO ESPRESI IN GRADI DECIMALI
- TUTTE LE PROGRESSIVE SONO ESPRESSE IN CHILOMETRI

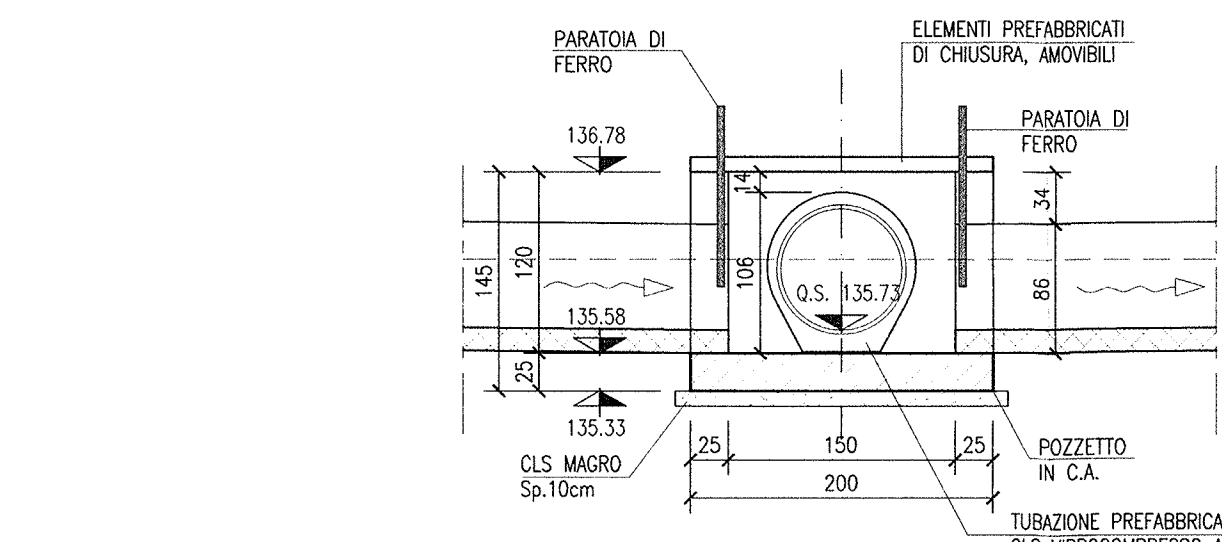
CARATTERISTICHE DEI MATERIALI

- PER LE CARATTERISTICHE DEI MATERIALI DEL TOMBOLO FARE RIFERIMENTO ALL'ELABORATO INOR11E24TR8600001
- PER LE CARATTERISTICHE DEI MATERIALI DELLE TUBAZIONI PREFABBRICATE FARE RIFERIMENTO ALL'ELABORATO INOR11E24TR8600001

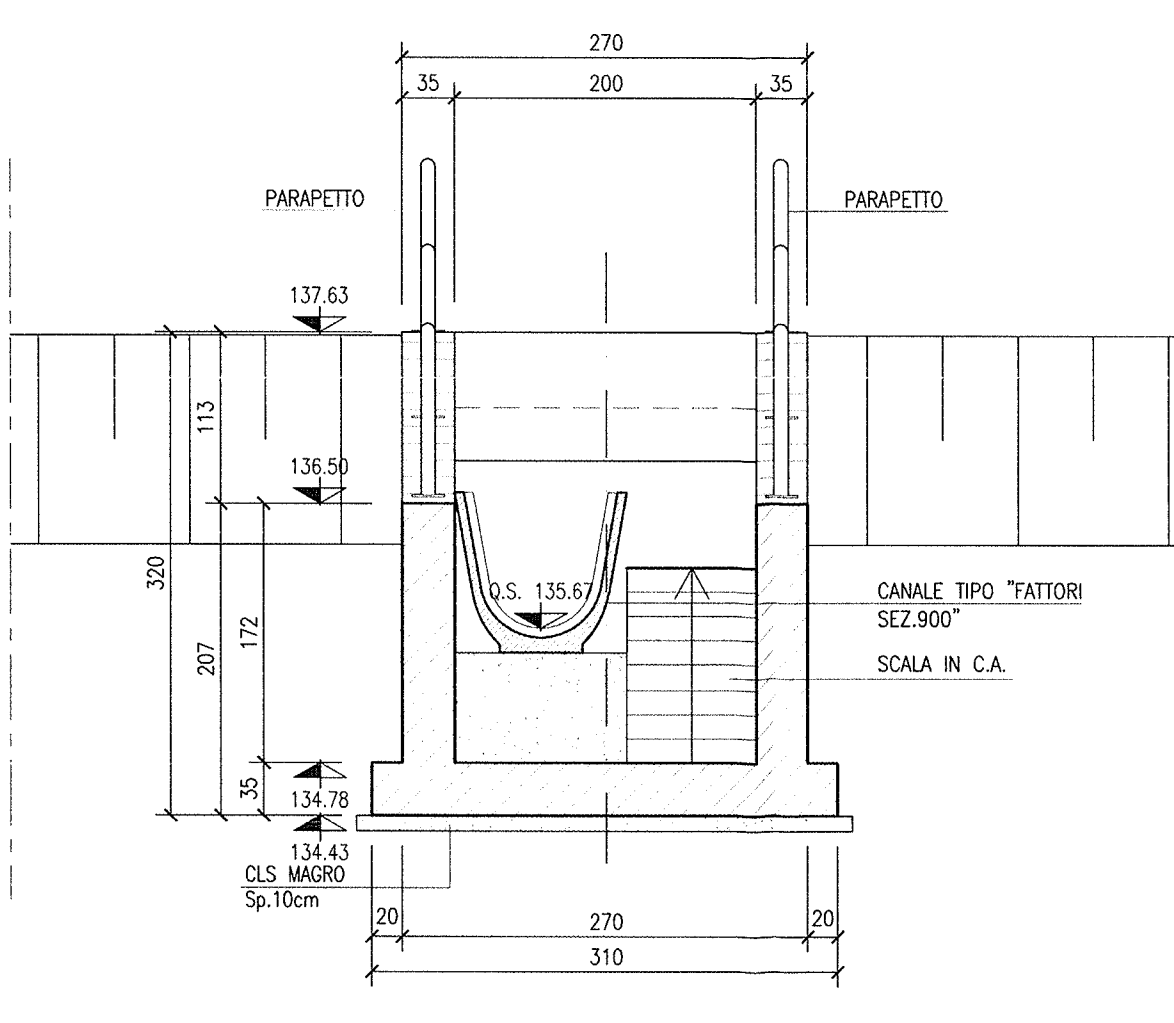
SEZIONE LONGITUDINALE
SCALA 1:50



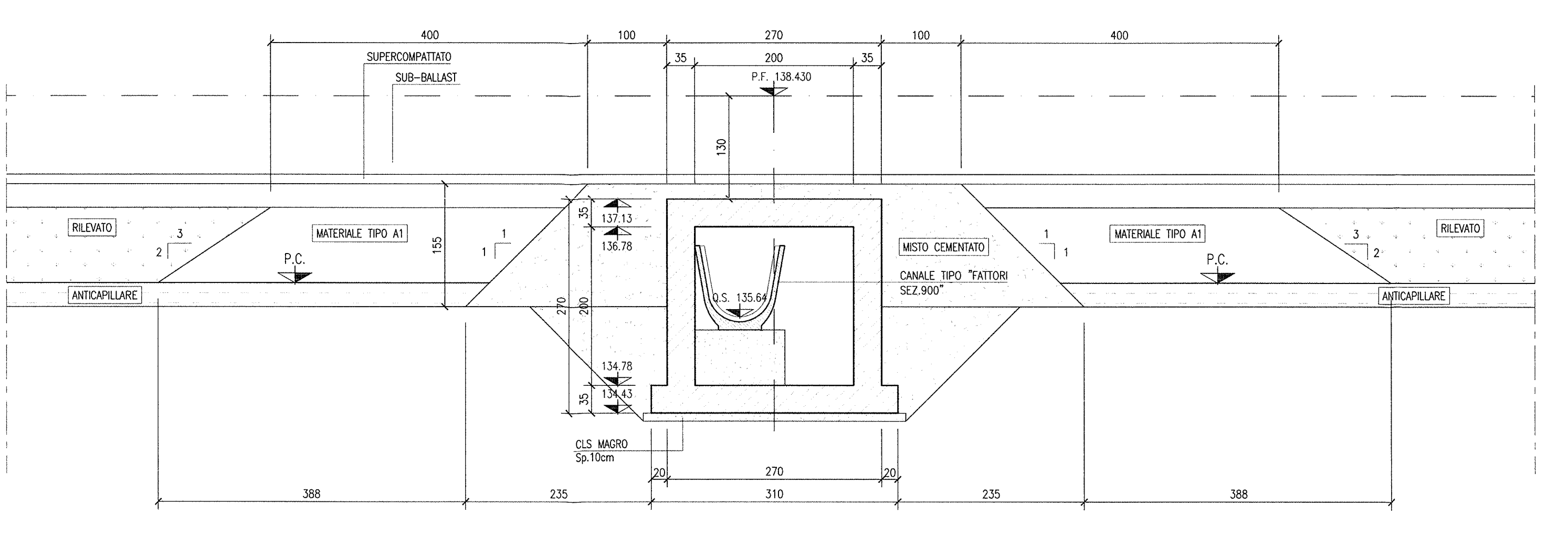
SEZIONE 1-1
SCALA 1:50



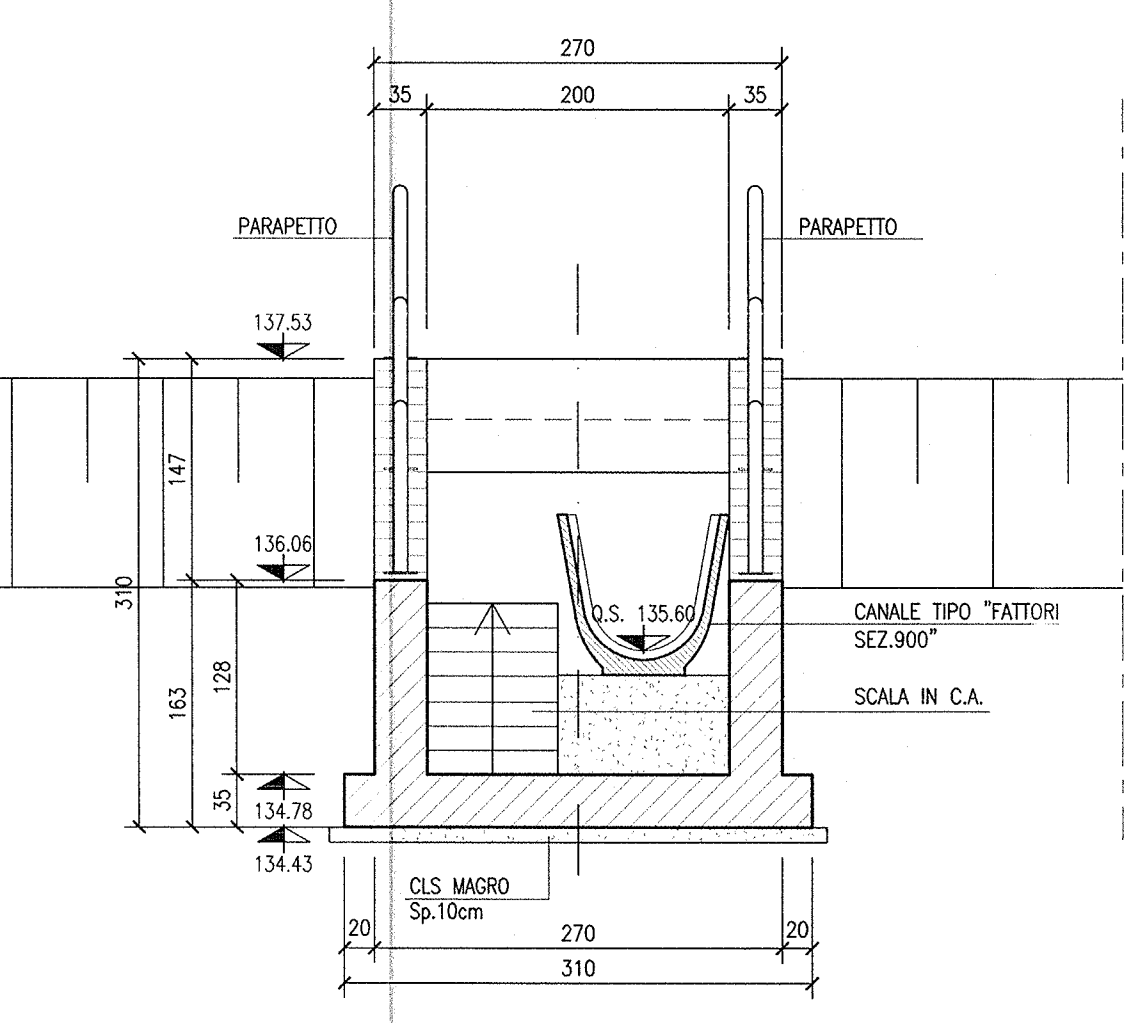
SEZIONE 4-4
SCALA 1:50



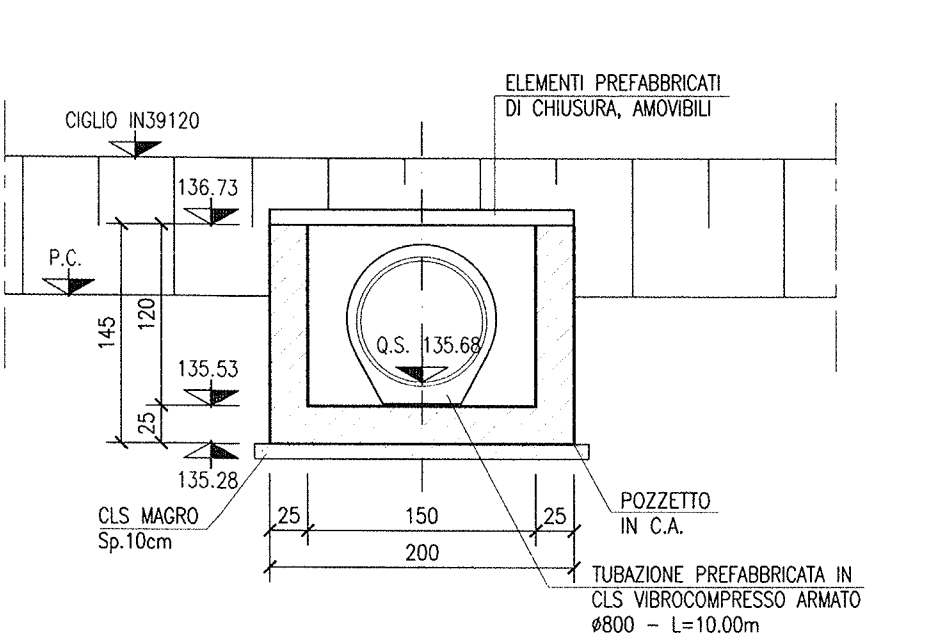
SEZIONE 5-5
SCALA 1:50



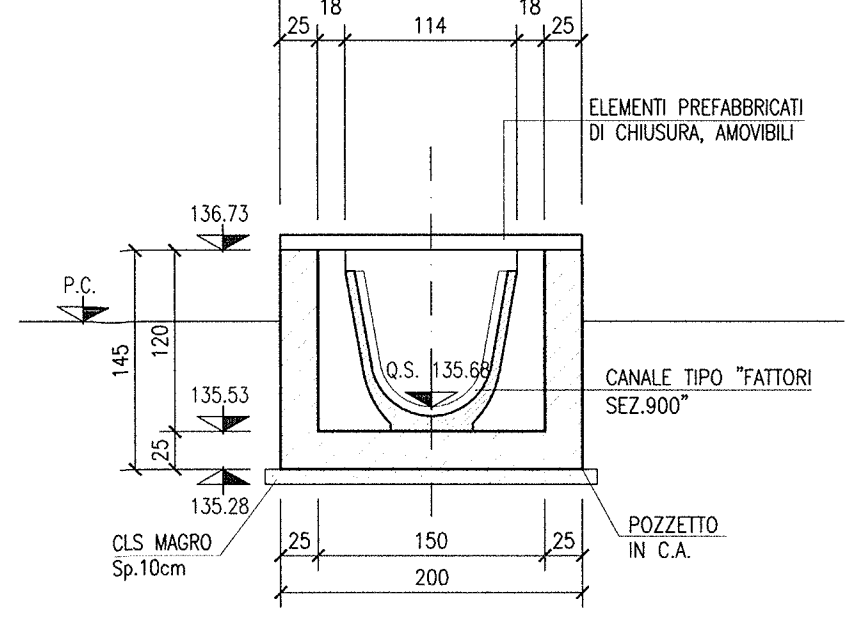
SEZIONE 6-6
SCALA 1:50



SEZIONE 2-2
SCALA 1:50



SEZIONE 3-3
SCALA 1:50



COMMITTENTE: **RFI** GRUPPO FERROVIE DELLO STATO

ALTA SORVEGLIANZA: **ITALFERR** GRUPPO FERROVIE DELLO STATO

GENERAL CONTRACTOR: **Cepav due** Consorzio ENI per l'Alta Velocità

INFRASTRUTTURE FERROVIARIE STRATEGICHE DEFINITE DALLA LEGGE OBIETTIVO N. 443/01

LINEA A.V. I.A.C. TORINO - VENEZIA Tratta MILANO - VERONA
 Lotto funzionale Brescia-Verona
 PROGETTO ESECUTIVO

RI86 - RILEVATO COLLEG. OBSE-AVIAC DA PK 109+134,000 A PK 110+543,346
 IN10361 - TOMBOLO 2.00X2.00m - PK 109+333,00
 CARPENTERIA

GENERAL CONTRACTOR: **Cepav due** Consorzio ENI per l'Alta Velocità

DIRETTORI LAVORI: **Cepav due** Consorzio ENI per l'Alta Velocità

SCALA: 1:50

Data: 29 MAG 2020

COMMESSA LOTTO FASE ENTE TIPO DOC. OPERA/DISCIPLINA PROG. REV.

INOR 12 E E2 BB RI8604 001 A

PROGETTAZIONE

Rev.	Descrizione	Autore	Data	Verifica	Data
A	EMISSIONE	...	30/04/20	...	30/04/20
B					
C					

CIG: 751447334A

Stampato dal sistema di progetto ITAL-ERR S.p.A.

Stampato da: ALBA S.r.l.