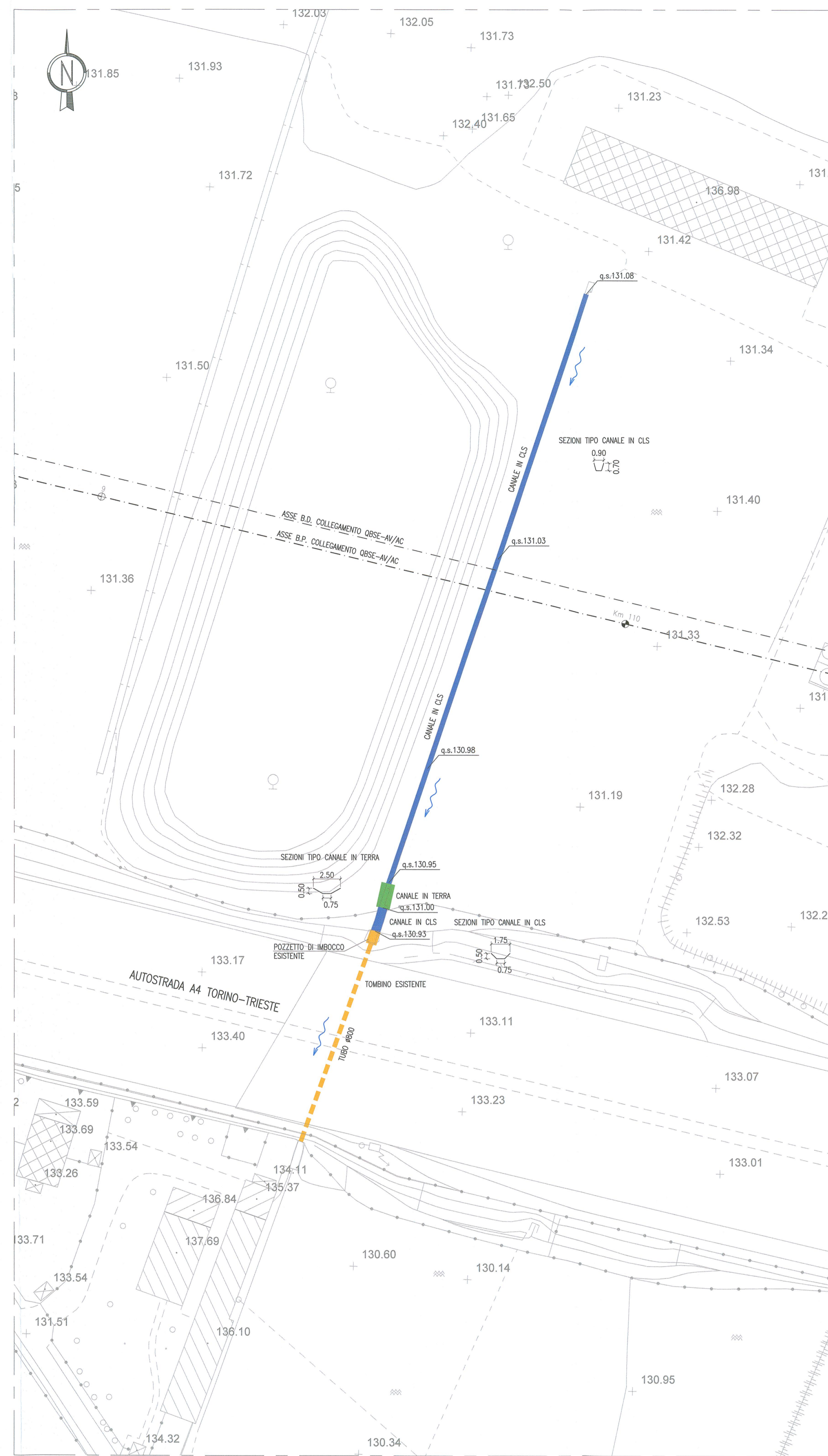
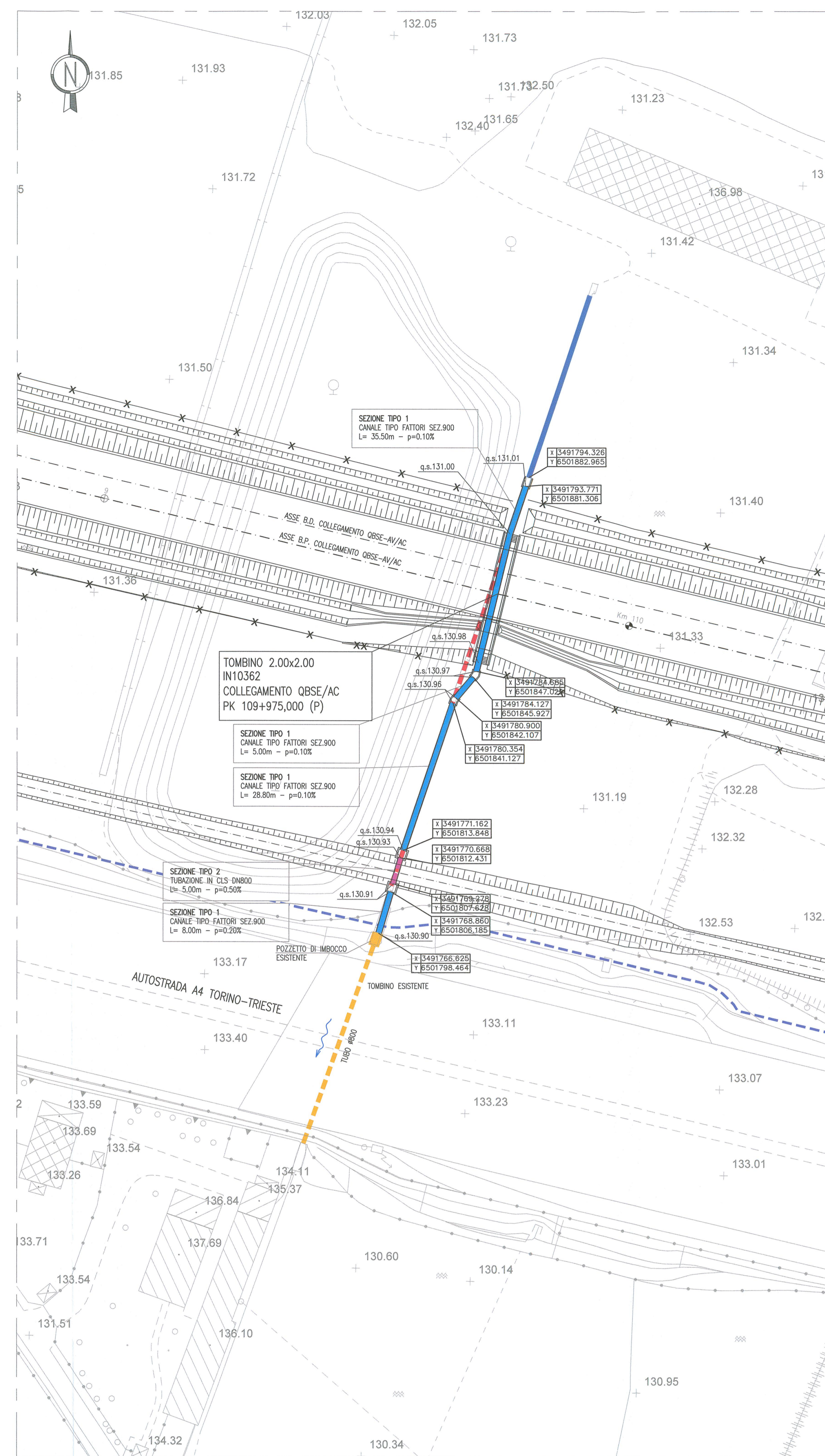


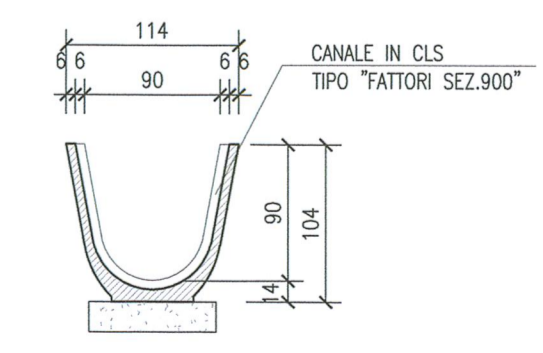
PLANIMETRIA STATO DI FATTO
SCALA 1:500



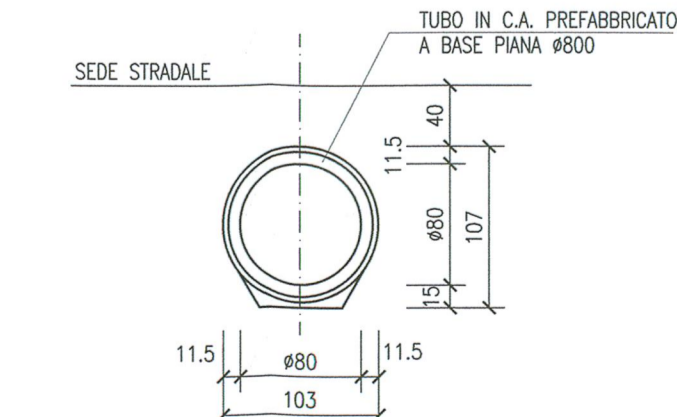
PLANIMETRIA STATO DI PROGETTO
SCALA 1:500



SEZIONE TIPO 1
SCALA 1:50



SEZIONE TIPO 2
SCALA 1:50



DESEGNI DI RIFERIMENTO

DESCRIZIONE	CODICE
- R86 - RELAZIONE TECNICA GENERALE	INR12E26R860001
- R86 - PLANIMETRIA DI PROGETTO - TAVOLA 1	INR12E26P860002
- R86 - PLANIMETRIA DI PROGETTO - TAVOLA 2	INR12E26P860003
- R86 - PLANIMETRIA IDRAULICA - TAVOLA 1	INR12E26P860004
- R86 - PLANIMETRIA IDRAULICA - TAVOLA 2	INR12E26P860005
- R86 - PLANIMETRIA IDRAULICA - TAVOLA 3	INR12E26P860006
- R86 - PROFILO LONGITUDINALE - TAVOLA 1	INR12E26P860007
- R86 - PROFILO LONGITUDINALE - TAVOLA 2	INR12E26P860008
- R86 - RELAZIONE IDRAULICA	INR12E26R860001
- R86 - PISTA DI SERVIZIO A1 - PLANIMETRIA DI PROGETTO, TRACCIAMENTO E PROFILO LONGITUDINALE	INR12E26P860001
- R86 - PISTA DI SERVIZIO A1 - SEZIONE TRASVERSALE - TAVOLA 1	INR12E26P860001
- R86 - PISTA DI SERVIZIO A1 - SEZIONE TRASVERSALE - TAVOLA 2	INR12E26P860002
- R86 - PISTA DI SERVIZIO A1 - SEZIONE TRASVERSALE - TAVOLA 3	INR12E26P860003
- R86 - PISTA DI SERVIZIO A1 - SEZIONE TRASVERSALE - TAVOLA 4	INR12E26P860004
- R86 - PISTA DI SERVIZIO A1 - ATTUAMENTI IDRAULICI	INR12E26P860005
- R86 - R110362 - TOMBOLO 2.00x2.00m - PK 109+975,00 - CARPENTERIA	INR12E26R860001
- R86 - R110362 - TOMBOLO 2.00x2.00m - PK 109+975,00 - ARMATURA	INR12E26R860002
- R86 - TOMBINA 2.00x2.00 - RELAZIONE DI CALCOLO	INR12E26R860003
- R86 - TOMBINA 2.00x2.00 - ALLEGATO ALLA RELAZIONE DI CALCOLO - TABELLE DI CALCOLO	INR12E26R860004
- R86 - TABELLA MATERIALI	INR12E26R860005
- R00 - CORPO STRADALE FERRARIANO LINEA BV - TOMBINI - TIPOLOGICO OPERE CIVILI DI RACCORDO	INR11E26R000001
- CANALLETTE IDRAULICHE - PARTICOLARI COSTRUTTIVI	

NOTE GENERALI


- TUTTE LE MISURE SONO ESPRESSE IN CENTIMETRI
- TUTTE LE QUOTE ALTIMETRICHE SONO ESPRESSE IN METRI s.l.m.
- TUTTE LE COORDINATE SONO ESPRESSE IN METRI
- q.s. = QUOTA DI SCORRIMENTO

LEGENDA

- CANALE IN TERRA ESISTENTE
- CANALE IN CLS ESISTENTE
- TUBO ESISTENTE
- CANALE IN CLS/TUBO ESISTENTE DA DEMOLIRE
- CANALE IN CLS DI PROGETTO
- TUBO #800 DI PROGETTO
- - - LIMITE FASCIA DI 7.00m DA CILIO BITUMATO AUTOSTRADA

COMMITTENTE:

GRUPPO FERROVIE DELLO STATO

ALTA SORVEGLIANZA:

GRUPPO FERROVIE DELLO STATO

GENERAL CONTRACTOR:
Cepaw due
 Consorzio ENI per l'Alta Velocità

INFRASTRUTTURE FERROVIARIE STRATEGICHE DEFINITE DALLA LEGGE OBIETTIVO N. 443/01
 LINEA A.V./A.C. TORINO - VENEZIA Tratta MILANO - VERONA
 Lotto funzionale Brescia-Verona
 PROGETTO ESECUTIVO
 R186 - RILEVATO COLLEG. QBSE-AV/AC DA PK 109+134.000 A PK 110+543.346
 IN10362 - TOMBINO 2.00X2.00m - PK 109+975,00
 PLANIMETRIA DI SISTEMAZIONE IDRAULICA

PROGETTAZIONE:
 Consorzio Cepaw due
Cepaw due
 Il Direttore del Consorzio
 29 MAR 2020
 (Ing. T. Mantovani)

DIRETTORE LAVORI:
 Consorzio Cepaw due
 Il Direttore del Consorzio
 29 MAR 2020
 (Ing. T. Mantovani)

SCALA: VARIE

COMMESSA	LOTTO	FASE	ENTE	TIPO DOC.	OPERA/DISCIPLINA	PROGR.	REV.
INOR	12	E	E2	PZ	R18604	002	A

PROGETTAZIONE:
 Rev. Descrizione
 A EMISSIONE
 B
 C

Stampato dal Servizio di plottaggio ITALFERR S.p.A.
 ALBA S.p.A.

Stampato dal Servizio di plottaggio ITALFERR S.p.A.
 ALBA S.p.A.

Stampato dal Servizio di plottaggio ITALFERR S.p.A.
 ALBA S.p.A.