

COMMITTENTE:



ALTA SORVEGLIANZA:



GENERAL CONTRACTOR:



INFRASTRUTTURE FERROVIARIE STRATEGICHE DEFINITE DALLA LEGGE OBIETTIVO N. 443/01

LINEA A.V. /A.C. TORINO – VENEZIA Tratta MILANO – VERONA
Lotto funzionale Brescia-Verona

PROGETTO ESECUTIVO

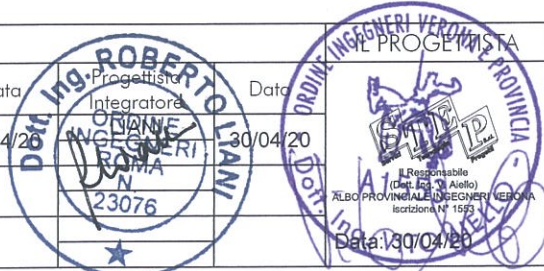
RI86-RILEVATO COLL. QBSE-AV/AC DA PK 109+134,000 A PK 110+543,346

RELAZIONE IDRAULICA

GENERAL CONTRACTOR	DIRETTORE LAVORI
Consorzio Cepav due 29 MAG 2020 Data: _____	Consorzio Cepav due Il Direttore del Consorzio (Ing. T. Valentini) Data: _____

COMMESSA	LOTTO	FASE	ENTE	TIPO DOC	OPERA/DISCIPLINA	PROGR	REV
I N O R	1 2	E	E 2	R I	R I 8 6 0 4	0 0 1	A

PROGETTAZIONE					
Rev.	Descrizione	Redatto	Data	Verificato	Data
A	Emissione	ZIFFERERO <i>Zifferero</i>	30/04/20	AIELLO	30/04/20
B					
C					



CIG: 751447334A File: INOR12EE2RIRI8604001A_10.docx



Progetto cofinanziato dalla Unione Europea

Stampato dal Service di plottaggio ITALFERR S.p.A. ALBA S.r.l.

CUP: F81H91000000008

GENERAL CONTRACTOR



ALTA SORVEGLIANZA



Doc. N.

Progetto
INOR

Lotto
12

Codifica Documento
E E2 RI RI 86 04 001

Rev.
A

Foglio
2 di 56

INDICE

1. PREMESSA.....	3
2. RIFERIMENTI NORMATIVI	4
3. PARAMETRI DI RIFERIMENTO	5
3.1. IDROLOGIA.....	5
3.2. COEFFICIENTI DI DEFLUSSO.....	7
3.3. COEFFICIENTE DI PERMEABILITÀ	7
4. DRENAGGIO DELLE ACQUE DI PIATTAFORMA	10
4.1. DESCRIZIONE DEL SISTEMA.....	10
4.2. METODOLOGIA DI VERIFICA DEI FOSSI DRENANTI	11
4.3. METODOLOGIA DI VERIFICA DELLE CANALETTE E DEI FOSSI RIVESTITI	13
4.4. METODOLOGIA DI VERIFICA DELLE TUBAZIONI E DEI TOMBINI DI ATTRAVERSAMENTO E DI RICUCITURA	14
5. VERIFICHE FOSSI DRENANTI	15
5.1. FOSSO DRENANTE GENERICI	16
5.2. FOSSO DRENANTE IN SX DA PK 109+830 A PK 109+970	20
5.3. FOSSO DRENANTE IN SX DA PK 110+460 A PK 110+490	25
5.4. FOSSO DRENANTE IN DX DA PK 109+830 A PK 109+950.....	30
5.5. FOSSO DRENANTE IN DX DA PK 110+001 A PK 110+025.....	35
5.6. FOSSO DRENANTE IN DX DA PK 110+530 A PK 110+545.....	40
6. VERIFICHE CANALETTE E FOSSI RIVESTITI.....	45
6.1. CANALETTA IN SINISTRA DA PK 110+488 A PK 110+543.....	45
6.2. FOSSO RIVESTITO SEZIONE TRAPEZIA 50x50.....	46
7. RICUCITURA DELLA RETE IRRIGUA.....	48
7.1. TOMBINO DI ATTRAVERSAMENTO ALLA PK 109+333 – IN10361	48
7.2. TOMBINO DI ATTRAVERSAMENTO ALLA PK 109+435 – IN10340	51
7.3. TOMBINO DI ATTRAVERSAMENTO ALLA PK 109+975 – IN10362	53
7.4. TOMBINO DI ATTRAVERSAMENTO ALLA PK 110+357 – IN10360	55

GENERAL CONTRACTOR



ALTA SORVEGLIANZA



Doc. N.

Progetto
INOR

Lotto
12

Codifica Documento
E E2 RI RI 86 04 001

Rev.
A

Foglio
3 di 56

1. PREMESSA

La presente relazione contiene le verifiche inerenti le opere di presidio idraulico relative allo smaltimento delle acque di piattaforma lungo il tratto di rilevato ferroviario denominato RI86, predisposto per il collegamento tra il Quadruplicamento Brescia Est e la linea AV/AC Torino-Venezia Tratta Milano – Verona Lotto funzionale Brescia Est-Verona.

L'intervento ha inizio in corrispondenza del cavalcavia autostradale esistente di Via Brescia nel Comune di Calcinato, e termina in corrispondenza del cavalcavia autostradale esistente di Via Cavour nel Comune di Calcinato, dove ha inizio il viadotto di progetto VI11 sul fiume Chiese.

Il rilevato per l'intero sviluppo è in affiancamento all'Autostrada A4 Brescia-Padova, ubicata a Sud del collegamento QBSE-AV/AC.

La presente relazione valida e assume come base le conclusioni delle analisi idrologiche e idrografiche svolte nell'ambito del Progetto Definitivo, in particolare per quanto concerne i parametri di pluviometria in funzione dei vari tempi di ritorno.

GENERAL CONTRACTOR



ALTA SORVEGLIANZA



Doc. N.

Progetto
INOR

Lotto
12

Codifica Documento
E E2 RI RI 86 04 001

Rev.
A

Foglio
4 di 56

2. RIFERIMENTI NORMATIVI

I principali riferimenti normativi utilizzati per la presente progettazione vengono riassunti di seguito:

- D. Lgs. 3 aprile 2006, n.152, “*Norme in materia ambientale*”
- D. Lgs. 16 gennaio 2008, n. 4, “*Ulteriori disposizioni correttive ed integrative del decreto legislativo 3 aprile 2006, n. 152, recante norme in materia ambientale*”
- Regolamento Regionale 23 novembre 2017, n. 7, Regione Lombardia, “*Regolamento recante criteri e metodi per il rispetto del principio di invarianza idraulica ed idrologica ai sensi dell’articolo 58 bis della legge regionale 11 marzo 2005, n. 12 (Legge per il governo del territorio)*”

Nel tratto in questione lo smaltimento delle acque meteoriche avviene tramite fossi drenanti di dimensioni opportune a invasare e infiltrare la portata proveniente dalla piattaforma ferroviaria e dalle pertinenze adiacenti (rilevato e stradello) senza gravare in alcun modo sul reticolo idrografico superficiale.

3. PARAMETRI DI RIFERIMENTO

3.1. Idrologia

La previsione quantitativa delle piogge nell'area di interesse è stata realizzata attraverso la determinazione della curva di possibilità pluviometrica individuante la relazione che intercorre tra il tempo di pioggia (t) e l'altezza d'acqua piovuta (h), secondo la seguente formulazione:

$$h(t) = a \cdot t^n$$

nella quale i termini a ed n sono parametri dipendenti dal tempo di ritorno specificato.

Per quanto riguarda la distribuzione spaziale delle precipitazioni intense, è stata condotta, negli elaborati PAI, un'interpolazione spaziale con il metodo di Kriging dei parametri a e n delle linee segnalatrici, discretizzate in base ad un reticolo di 2 km di lato. Grazie a questa elaborazione si consente il calcolo delle linee segnalatrici in ciascun punto del bacino per tempi di ritorno di 20, 100, 200 e 500 anni, identificando la localizzazione sulla corografia.

I tempo di ritorno utilizzato come riferimento è $T_R = 100$ anni, in linea con quanto prescritto nel manuale di progettazione RFI, parte II sezione 3.

Si riportano di seguito le celle quadrate 2x2 km interessate dalla linea ferroviaria di progetto con i parametri a e n relativi a tempi di pioggia superiori all'ora.

Intervallo km	Cella PAI	a Tr100	n Tr100	n' Tp=30' (per tutti i Tr)
da 105+384 a 106+465	EW81	55,84	0,262	0,388
da 106+465 a 107+403	EW82	55,89	0,254	0,388
da 107+403 a 109+905	EX82	56,87	0,253	0,388
da 109+905 a 110+197	EY82	57,80	0,252	0,388
da 110+197 a 110+585	EY83	58,35	0,244	0,388

Le celle di riferimento per il tratto interessato dal rilevato RI86 sono la EX82, la EY82 e la EY83.

Dovendo tuttavia trattare nella presente relazione anche di aree scolanti di dimensioni molto limitate, relative alla sola piattaforma ferroviaria e alle pertinenze nelle immediate vicinanze (rilevato, stradello), è necessario indagare gli afflussi relativi a transitori molto contenuti, largamente inferiori all'ora (Tempi di Corrivazione pari a 5 minuti).

Per il calcolo dell'altezza di pioggia su tempi inferiori all'ora è stato utilizzato il metodo di Bell: in relazione alla modesta variazione dei rapporti di intensità durata correlata al tempo di ritorno, si adotta la seguente relazione

$$\frac{P_T^t}{h_T^{60}} = (0.54t^{0.25} - 0.50)$$

applicabile per $5 \leq t \leq 120$ dove:

- P_T^t indica l'altezza di pioggia relativa ad un evento pari al tempo t riferita al periodo di ritorno T
- h_T^{60} è l'altezza di pioggia relativa ad un evento di durata pari ad un'ora riferita al periodo di ritorno T
- t è il tempo di pioggia espresso in minuti

La relazione può essere scritta anche forma seguente:

$$P_T^t = \beta t^* a$$

dove:

- $\beta t = (0.54 t^{0.25} - 0.50)$
- $a = h^{60}_T$

Nota l'altezza di pioggia h_t relativa all'evento di durata t , passando ai logaritmi, le coppie *altezza di pioggia-durata* vengono regolarizzate con l'equazione di una retta dove il termine noto indica il parametro a e il coefficiente angolare rappresenta il parametro n' .

Applicando il metodo di Bell si ricavano i valori di β al variare del tempo di pioggia:

$\beta t=5$	$\beta t=10$	$\beta t=20$	$\beta t=30$	$\beta t=40$	$\beta t=50$
0.307	0.460	0.642	0.764	0.858	0.936

Da cui si possono ricavare i valori di n' tramite la seguente relazione:

$$n'(t) = \frac{\ln(\beta(t) \cdot t_{60}^n)}{\ln(t)}$$

Si ottengono i valori riportati in tabella:

t (min)	β	n'
5	0.307	0.475
10	0.460	0.433
20	0.642	0.403
30	0.764	0.388
40	0.858	0.378
50	0.936	0.363

Per le elaborazioni che seguono è stata pertanto considerata la seguente combinazione di parametri:

progressiva	a (mm/ore ⁿ) Tr100	n Tr100	n' Tr100
da 107+403 a 109+905	56,87	0,253	0,388
da 109+905 a 110+197	57,80	0,252	0,388
da 110+197 a 110+585	58,35	0,244	0,388

3.2. Coefficienti di deflusso

La riduzione dell'afflusso (φ) alle rete si considera dovuta principalmente a impermeabilità e ritardo, che variano a seconda della densità delle costruzioni e della topografia della zona.

Nel caso in esame si utilizza un coefficiente di deflusso $\varphi = 1$ per le aree pavimentate, $\varphi = 0.4$ per le scarpate dei rilevati in terra e $\varphi = 0.7$ per le scarpate in terra afferenti ai tratti in trincea.

Si calcolano quindi le superfici afferenti efficaci come: $A_{\text{eff}} = \varphi A$.

3.3. Coefficiente di permeabilità

Le prove Lefranc effettuate sul tratto di rilevato RI86 hanno fornito i seguenti valori di permeabilità:

alla pk 109+600 $K = 3,44 \times 10^{-5}$ m/s

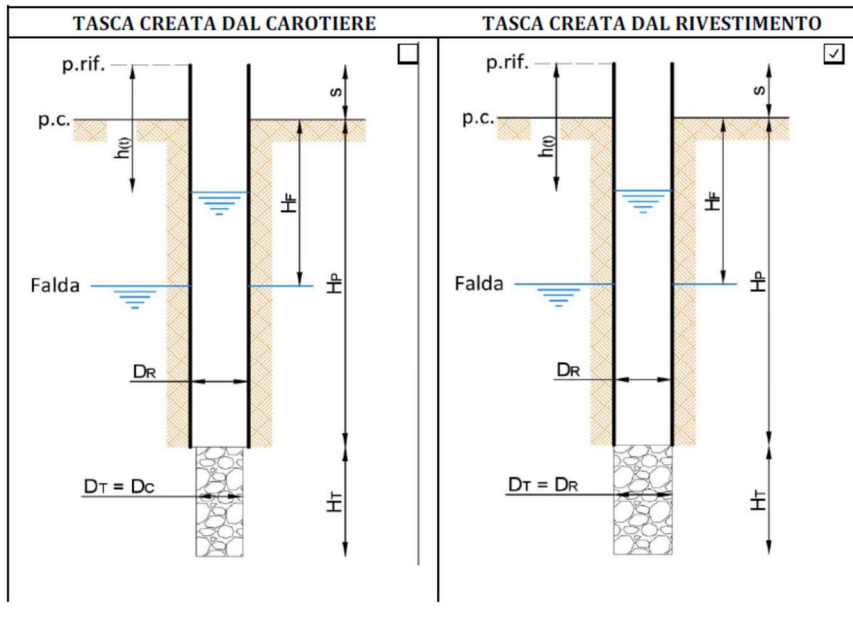
alla pk 110+250 $K = 2,69 \times 10^{-5}$ m/s

Nelle verifiche dei fossi drenanti è stato assunto cautelativamente un valore pari a:

$K = 2,50 \times 10^{-5}$ m/s

PROVA ALLA PK 109+600

SCHEMA DI PROVA E CARATTERISTICHE GEOMETRICHE:

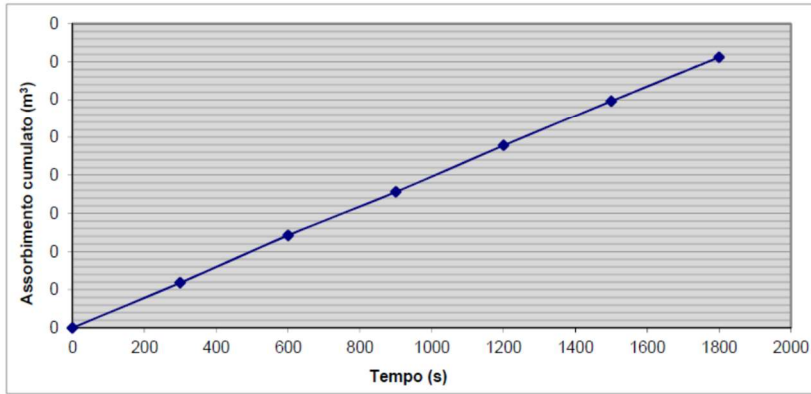


Prof. foro ($H_P + H_T$):	3.00 m
Prof. rivestimenti (H_P):	2.30 m
Sporgenza rivest. (s):	0.85 m
Lunghezza tasca (H_T):	0.70 m
Diametro tasca (D_T):	127 mm
Volume tasca (V_T):	8.87 l
Tipo di tasca:	Filtro cilindrico in terreno uniforme
Fattore di forma (F):	1.8264 m
Soggiacenza falda (H_F):	Assente m.p.c.
Livello costante:	0.00 m p.rif.
Livello idrico (h):	3.15 m

Note: il fattore di forma è stato calcolato con le formulazioni proposte da Hvorslev (1951) in funzione del tipo di tasca.

PROVA A LIVELLO COSTANTE - VALORI SPERIMENTALI

Tempo		Letture contatore	Assorbimento	Assorb. Parziale	CONDUCIBILITA' IDRAULICA	
(min)	(s)	(l)	(l)	(l)	(m/s)	(cm/s)
0	0	350.0	0.0	0.0	-	-
5	300	409.0	59.0	59.0	3.42E-05	3.42E-03
10	600	471.0	121.0	62.0	3.51E-05	3.51E-03
15	900	528.0	178.0	57.0	3.44E-05	3.44E-03
20	1200	589.0	239.0	61.0	3.46E-05	3.46E-03
25	1500	648.0	298.0	59.0	3.45E-05	3.45E-03
30	1800	706.0	356.0	58.0	3.44E-05	3.44E-03



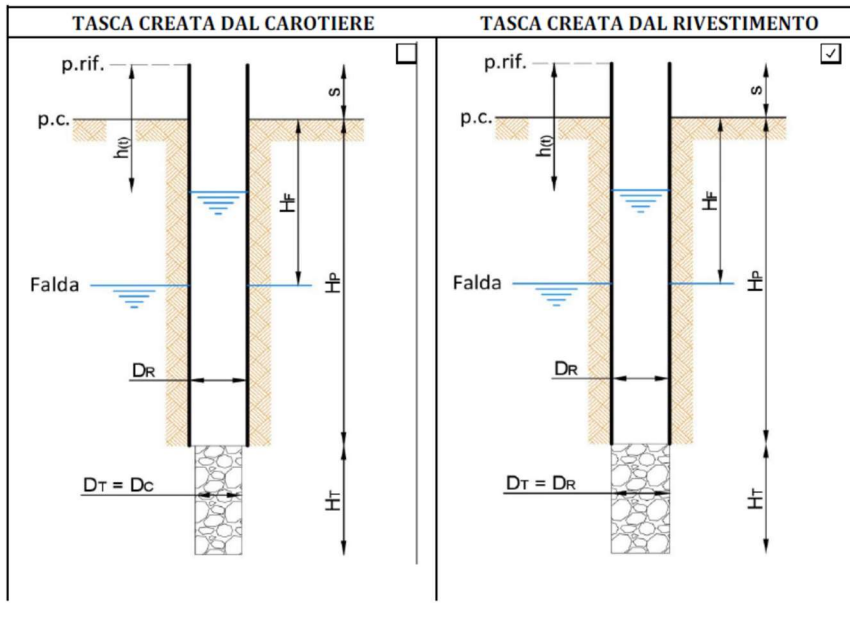
I° TRATTO DI PROVA
 $k =$ - m/s
 $k =$ - cm/s

II° TRATTO DI PROVA
 $k =$ - m/s
 $k =$ - cm/s

PROVA COMPLETA
 $k =$ 3.44E-05 m/s
 $k =$ 3.44E-03 cm/s

PROVA ALLA PK 110+250

SCHEMA DI PROVA E CARATTERISTICHE GEOMETRICHE:

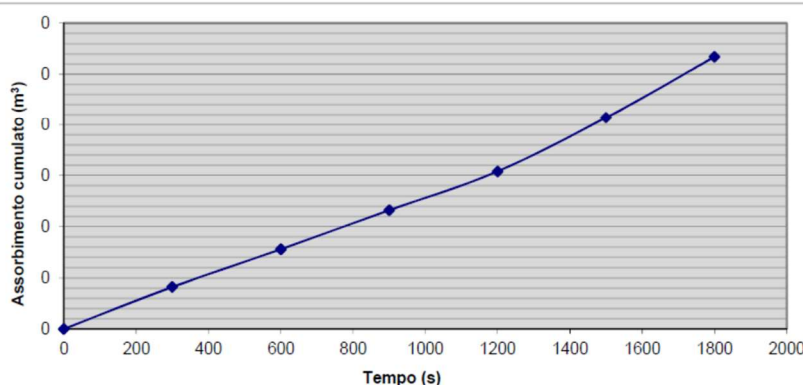


Prof. foro (H_P+H_T):	3.00 m
Prof. rivestimenti (H_P):	2.35 m
Sporgenza rivest. (s):	0.80 m
Lunghezza tasca (H_T):	0.65 m
Diametro tasca (D_T):	127 mm
Volume tasca (V_T):	8.23 l
Tipo di tasca:	Filtro cilindrico in terreno uniforme
Fattore di forma (F):	1.7488 m
Soggiacenza falda (H_f):	Assente m.p.c.
Livello costante:	0.00 m p.rif.
Livello idrico (h):	3.15 m

Note: il fattore di forma è stato calcolato con le formulazioni proposte da Hvorslev (1951) in funzione del tipo di tasca.

PROVA A LIVELLO COSTANTE - VALORI SPERIMENTALI

Tempo		Letture contatore	Assorbimento	Assorb. Parziale	CONDUCIBILITA' IDRAULICA	
(min)	(s)	(l)	(l)	(l)	(m/s)	(cm/s)
0	0	0.0	0.0	0.0	-	-
5	300	41.0	41.0	41.0	2.48E-05	2.48E-03
10	600	78.0	78.0	37.0	2.36E-05	2.36E-03
15	900	116.0	116.0	38.0	2.34E-05	2.34E-03
20	1200	154.0	154.0	38.0	2.33E-05	2.33E-03
25	1500	207.0	207.0	53.0	2.51E-05	2.51E-03
30	1800	267.0	267.0	60.0	2.69E-05	2.69E-03



I° TRATTO DI PROVA	
k=	2.33E-05 m/s
k=	2.33E-03 cm/s
II° TRATTO DI PROVA	
k=	3.42E-05 m/s
k=	3.42E-03 cm/s
PROVA COMPLETA	
k=	2.69E-05 m/s
k=	2.69E-03 cm/s



4. DRENAGGIO DELLE ACQUE DI PIATTAFORMA

4.1. Descrizione del sistema

Il sistema di smaltimento delle acque meteoriche è costituito da una serie di embrici e fossi interconnessi allo scopo di raccogliere e smaltire i deflussi superficiali prodotti da una precipitazione avente tempo di ritorno T_r 100 anni. Sono state adottate le indicazioni progettuali presenti nel Manuale di progettazione RFI e successivamente sono state verificate tali scelte secondo la metodologia dei volumi di invaso.

Il drenaggio della piattaforma ferroviaria in rilevato è realizzato per mezzo di un impluvio confinato da un cordolo delimitante la piattaforma opportunamente sagomato per il deflusso negli embrici. L'interasse tra gli embrici è pari a 15 m, come indicato nel manuale di progettazione RFI.

I fossi in terra posizionati al piede del rilevato raccolgono tutte le acque drenate dalla piattaforma, dal rilevato e dallo stradello e trasportate dal sistema di embrici. In alcuni tratti i fossi ricevono anche il contributo di una porzione di campagna limitrofa di cui si è dovuto tenere conto.

I tratti terminali degli embrici scaricano le acque di piattaforma direttamente nei fossi drenanti; in corrispondenza dello scarico degli embrici i fossi drenanti vengono rivestiti in calcestruzzo per un tratto di lunghezza complessiva pari a 1,50 m.

In corrispondenza dei tombini di attraversamento, che vengono realizzati per permettere la ricucitura del sistema di canali irrigui esistenti, gli stradelli di servizio devono salire e scendere con rampe a pendenza variabile; in corrispondenza di tali rampe il fosso drenante viene sostituito da un fosso rivestito in calcestruzzo a sezione trapezia con base minore 50 cm, sponde 1:1 e altezza 50 cm.

Sul lato del binario dispari, tra la pk 110+488 e la pk 110+543, in corrispondenza del muro di sostegno in sx IN50Q09, viene posata una canaletta 30x30 a lato della piattaforma che ne segue la pendenza longitudinale.

Nei paragrafi che seguono si descrivono le diverse metodologie utilizzate per le verifiche degli elementi costituenti il sistema.

4.2. Metodologia di verifica dei fossi drenanti

Il metodo di calcolo utilizzato è quello dell'invaso semplificato, analogo a quello già utilizzato ed approvato da RFI sulla linea A.V. Bologna-Firenze e Torino-Milano. La determinazione delle dimensioni trasversali dei fossi non rivestiti è stata effettuata tramite l'equazione di continuità o equazione dei serbatoi applicata alla situazione in esame (Da Deppo, Datei, Salandin, Sistemazione dei corsi d'acqua, edizioni libreria Cortina 1995):

$$Q_e(t) - Q_u(t) = \frac{d}{dt} W(t)$$

in cui la variazione del volume invasato al tempo t nel fosso è pari alla differenza tra la portata entrante dovuta all'evento meteorico riversatosi sulla piattaforma in esame e la portata uscente dispersa nel terreno circostante.

La portata entrante $Q_e(t)$ consiste nell'idrogramma di piena verificatosi in seguito ad un definito evento pluviometrico di durata variabile da 5 minuti a 6 ore procedendo per passi temporali di calcolo pari a 5 minuti:

$$\Delta T = 5'$$

La funzione $Q_u(t)$, che rappresenta la portata uscente dal fosso non rivestito, risulta unicamente originata dalla infiltrazione nel terreno sottostante. La relazione utilizzata per il calcolo della portata infiltrata, ricavata da Vedernikov (Polubarinova, Kochina, Theory of ground water movement, Princeton University Press 1962) e adattata alle tipologie considerate, assume la seguente espressione:

$$Q_u(t) = k[B + 3 \cdot h(t)]L$$

dove:

- k è la permeabilità misurata in m/s
- B è la base superiore della sezione del fosso drenante;
- L è la lunghezza del fosso drenante;
- h(t) è l'altezza di riempimento del fosso drenante.

L'equazione di continuità è stata risolta attraverso una discretizzazione in intervalli di tempo di 5 minuti; esprimendo il volume invasato nel fosso non rivestito (affluito), come il prodotto tra le superfici longitudinale del canale $W=BL$ e l'altezza di riempimento h(t) e sostituendo la formula di Vedernikov si riesce ad esprimere la variabile h(t +Dt)

$$h(t + \Delta t) = \frac{\frac{Q_e(t) + Q_e(t + \Delta t)}{2} + \frac{\sum h(t)}{\Delta t} - k \left[B + \frac{3}{2} h(t) \right] \cdot L}{\frac{\sum + \frac{3}{2} k \cdot L}{\Delta t}}$$

Il procedimento seguito consiste, per ogni idrogramma di piena, nell'osservare la variazione delle altezze di riempimento del ricettore ed in particolare che la massima altezza raggiunta dall'acqua non superi il limite imposto. La dimensione riportata nelle tabelle riassuntive risulta quindi essere la massima altezza idrica ottenuta con gli idrogrammi di piena previsti.

Le ipotesi utilizzate per condurre le verifiche idrauliche sono le seguenti:

- Drenaggio del fosso in funzione del reale riempimento, con variazione continua della portata drenata.
- Intensità di pioggia costante nell'intervallo di tempo dell'evento

- La durata dei transitori, inizio precipitazione e fine precipitazione sono considerati pari a 5 min. Ovvero si ipotizza una risposta (deflusso) ritardata di 5' del sistema alla sollecitazione (pioggia).
- Velo d'acqua uniformemente distribuito di 3 mm su tutte le superfici.
- Verifiche con tempi di pioggia: 20, 40, 60, 80, 100, 120, 140, 180 e 300 min.
- Coefficienti di afflusso $\varphi = 0,4$ per rilevato e $\varphi = 1$ per piattaforma ferroviaria e stradello.
- Non sono necessarie iterazioni di calcolo
- Permeabilità $K = 2,5 \times 10^{-5}$ m/s

Nel capitolo 5 sono riportati i dettagli delle verifiche, con grafici di sintesi per tutte le simulazioni effettuate e tabulati di dettaglio per la simulazione relativa al tempo di pioggia che massimizza il volume richiesto per la laminazione. Non si ritiene necessario presentare l'intera massa dei tabulati di dettaglio poiché l'evoluzione del fenomeno è chiaramente visibile dai grafici e dall'inviluppo dei risultati presentato nella tabella di verifica.

La tabella di calcolo è divisa in sezioni:

Geometrie: vengono esplicitate tutte le geometrie caratteristiche del sistema drenante e del bacino afferente. Vengono considerate due diverse tipologie di terreno, uno impermeabile per piattaforma ferroviaria e stradello, e uno moderatamente permeabile per il rilevato, eventuale berme e banche orizzontali non rivestite.

Caratteristiche Idrologiche e di permeabilità: parametri della legge di afflusso per tempo di ritorno pari a 100 anni, coefficiente di permeabilità del terreno (ipotizzato costante per tutta la durata della simulazione).

Volumi invasati nella rete di drenaggio: calcolo dei piccoli invasi superficiali

Verifica del fosso drenante: sintesi dei risultati della simulazione: viene riportato il massimo riempimento del fosso in termini di volume invasato e tirante idrico. Il rapporto tra il volume effettivamente invasato e il massimo volume invasabile con riempimento al 100% restituisce il coefficiente di riempimento reale. Il fosso è verificato per coefficienti di riempimento inferiori al 90%.

A seguire viene presentato il tabulato degli afflussi, discretizzato secondo il passo di calcolo, con l'altezza di pioggia cumulata e la portata afferente secondo il modello cinematico.

I grafici di inviluppo dei risultati mostrano l'andamento nel tempo del volume invasato e del tirante idrico. La linea tratteggiata orizzontale in alto nel grafico indica la profondità del fosso.

4.3. Metodologia di verifica delle canalette e dei fossi rivestiti

La portata affluente è determinata mediante l'espressione del coefficiente udometrico:

$$u = 2520n' \frac{(\varphi a)^{1/n'}}{W^n} [l/s \cdot ha]$$

dove:

- φ è il coefficiente di deflusso, assunto costante e pari a 0,9 come indicato nel manuale di progettazione RFI (paragrafo 3.7.2.2.6);
- W è il volume specifico d'invaso, dato da $W = W_1' + W_1'' + W_2$
- $W_1' = 0,005$ m, per la parte relativa alla piattaforma ferroviaria con presenza della massicciata (paragrafo 3.7.2.2.6 manuale di progettazione RFI);
- $W_1'' = 0,003$ m, per la parte (velo d'acqua) relativa alla eventuale porzione di bacino scolante esterna alla piattaforma (paragrafo 3.7.2.2.6 manuale di progettazione RFI);
- $W_2 = P \times A_v/L$ m, per la parte relativa alla canaletta, ponendo che la sezione liquida massima sia pari al p% della sezione totale A_v ; L è la larghezza del bacino scolante;
- i parametri a (in metri-ore⁻ⁿ) ed n' della curva di probabilità climatica (per $Tr = 100$ anni) da assumere nella formula di u , sono riportati nel precedente paragrafo 3.1.

Determinato il coefficiente udometrico u , la portata affluente per metro di lunghezza è pari a:

$$q = \frac{u}{10000} \cdot L \quad (l/s/m)$$

La verifica della sezione viene eseguita applicando la formula di Chézy:

$$Q = A \left[\left(\frac{1}{n} \right) R^{1/6} \right] \sqrt{R * J}$$

dove:

Q =portata [m^3/s]

A =area liquida [m^2]

n =coefficiente di scabrezza di Manning [$m^{1/3}/s$] (0,015 per i manufatti in cls)

R =raggio idraulico [m]

J =pendenza longitudinale [m/m]

Si ricava quindi il valore dell'altezza idrica che corrisponde alla portata affluente precedentemente stimata e si verifica che il riempimento della sezione di progetto sia inferiore al 70%.

Le verifiche delle canalette e dei fossi rivestiti a sezione trapezia sono riportate nel capitolo 6.

4.4. Metodologia di verifica delle tubazioni e dei tombini di attraversamento e di ricucitura

L'analisi idraulica delle tubazioni e dei tombini di attraversamento viene eseguita mediante valutazione del deflusso della corrente a pelo libero in condizioni di moto uniforme.

Viene utilizzata la formula di Chézy:

$$Q = A \left[\left(\frac{1}{n} \right) R^{1/6} \right] \sqrt{R * J}$$

dove:

Q=portata [m³/s]

A=area liquida [m²]

n=coefficiente di scabrezza di Manning [m^{1/3}/s] (0,015 per le tubazioni in cls)

R=raggio idraulico [m]

J=pendenza longitudinale [m/m]

Le verifiche dei tombini di ricucitura sono riportate nel capitolo 7.



5. VERIFICHE FOSSI DRENANTI

In questo capitolo si riportano le verifiche effettuate con il metodo descritto al paragrafo 4.2.

Il generico fosso drenante posto al piede del rilevato ha sezione trapezia con larghezza al fondo pari a 1,50m, altezza minima 0,75m e pendenza delle sponde 3/2; riceve le acque relative alla semipiattaforma e alla scarpata del rilevato per tutta la sua lunghezza.

In presenza dei fossi rivestiti, che vengono realizzati lungo le rampe dello stradello di servizio, la lunghezza del tratto drenato aumenta rispetto alla lunghezza del fosso drenante stesso per coprire la lunghezza di tali rampe.

Inoltre, nel tratto tra la pk 109+830 e la pk 109+910, il fosso drenante a nord del rilevato riceve anche un contributo di portata da smaltire proveniente dalla campagna circostante, che scola verso il rilevato ferroviario.

Come verifica del generico fosso drenante si riporta quindi la verifica di un fosso drenante lungo 15 m che riceve le acque relative alla semipiattaforma ferroviaria, allo stradello e alla scarpata del rilevato, per il quale si considera l'altezza massima che risulta pari a 4 m.

Si riportano poi le verifiche dei fossi che presentano caratteristiche penalizzanti, quali la presenza di lunghi tratti rivestiti, lo scarico di altre canalette o la presenza di aree di campagna che scolano verso il fosso.

Si precisa che la lunghezza effettiva del fosso drenante utilizzata per il calcolo è pari a circa il 90% della lunghezza reale dell'intero fosso, per tenere conto delle parti rivestite in calcestruzzo in corrispondenza dello scarico degli embrici.

Tutti i fossi drenanti sono realizzati in tratti omogenei con pendenza del fondo costante e pari a 0,00 m/m.

5.1. Fosso drenante generico

La lunghezza del fosso drenante corrisponde alla lunghezza del tratto drenato. La superficie afferente è costituita dalla semipiattaforma ferroviaria, dal rilevato e dallo stradello. Per il rilevato si usa l'altezza massima, che nel tratto in questione è pari a 4 m.

La larghezza del fondo del fosso è pari a 1,50m, l'altezza minima è pari a 0,75m, la pendenza nulla.

La lunghezza effettivamente drenante del fosso è pari al 90% della sua lunghezza totale.

Il riempimento del fosso risulta pari al 23%.

PORTATE AFFERENTI					
tempo pioggia	altezza acqua cumulata (h)	portata afferente	tempo pioggia	altezza acqua cumulata (h)	portata afferente
<i>minuti</i>	<i>mm</i>	<i>m³/s</i>	<i>minuti</i>	<i>mm</i>	<i>m³/s</i>
10	29.12	0.0081	160	74.13	0.0013
15	34.08	0.0063	170	75.23	0.0012
20	38.10	0.0053	180	76.29	0.0012
30	44.59	0.0041	190	77.30	0.0011
40	49.86	0.0035	200	78.28	0.0011
50	54.36	0.0030	210	79.21	0.0010
60	58.35	0.0027	220	80.12	0.0010
70	60.59	0.0024	230	80.99	0.0010
80	62.59	0.0022	240	81.84	0.0009
90	64.42	0.0020	250	82.66	0.0009
100	66.10	0.0018	260	83.45	0.0009
110	67.65	0.0017	270	84.22	0.0009
120	69.10	0.0016	280	84.97	0.0008
130	70.47	0.0015	290	85.70	0.0008
140	71.75	0.0014	300	86.42	0.0008
150	72.97	0.0013			

**VERIFICA FOSSO - GEOMETRIE**

L1 - lunghezza del tratto ferroviario	m	15.00	
B1 - larghezza piattaforma sversante	m	6.50	semipiattaforma
B2 - Larghezza dello stradello	m	3.00	se assente = 0
L2 - Lunghezza dello stradello	m	15.00	se assente = 0
B3 - Larghezza media del rilevato (=0 per tratto tra muri)	m	4.00	proiez. orizz. media
B4 - Larghezza fascia bacino scolante esterno	m	0.00	larghezza media
$\varphi 1$ - coeff. Afflusso bitumato	-	1	
$\varphi 2$ - coeff. Afflusso rilevato	-	0.4	
$\varphi 3$ - coeff. Afflusso campagna	-	0.2	
superficie impermeabilizzata L1xB1+L2xB2	m ²	143	
superficie efficace impermeabile	m ²	143	
superficie permeabile rilevato L1xB3	m ²	60	
superficie permeabile campagna esterna L1xB4	m ²	0	
superficie efficace permeabile	m ²	24	
lunghezza fosso drenante	m	13.50	
base minore fosso trapezio	m	1.50	
pendenza sponde (h su b): 1 su		1.50	rapporto vert/orizz
altezza max disponibile del fosso	m	0.75	
larghezza max in testa del fosso	m	3.75	

CARATTERISTICHE IDROLOGICHE E DI PERMEABILITÀ

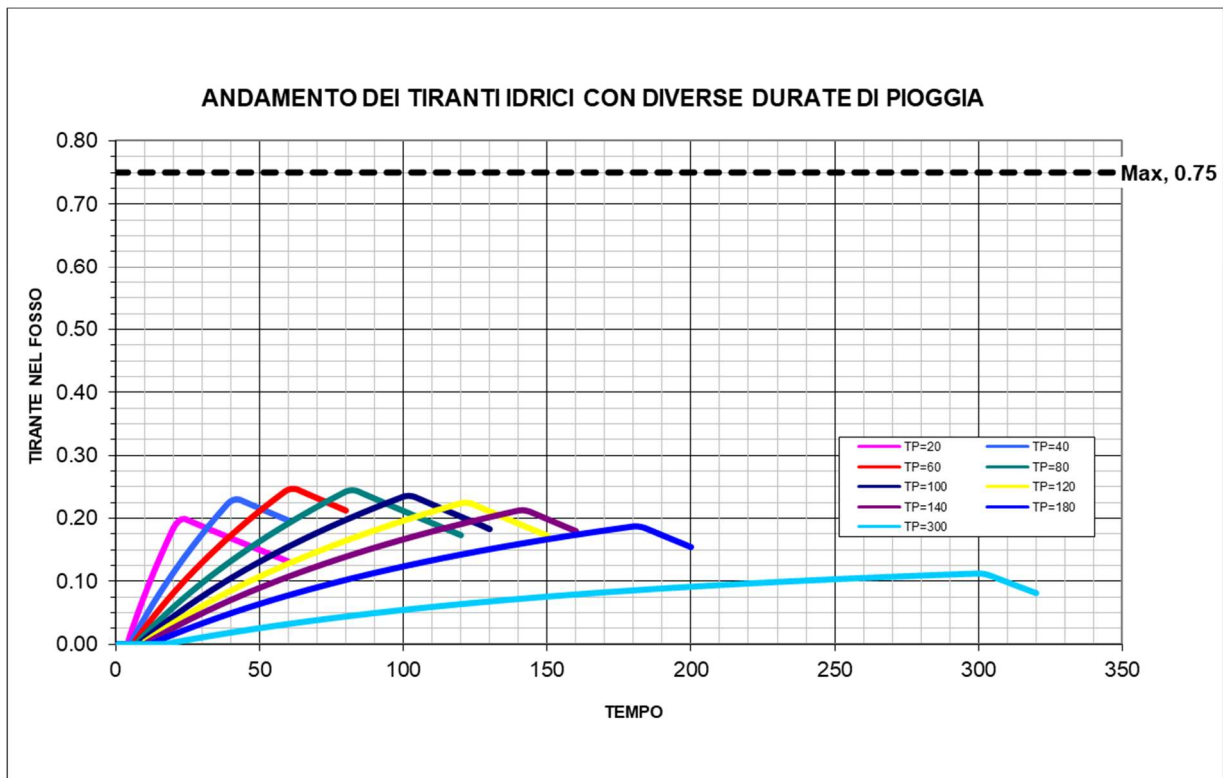
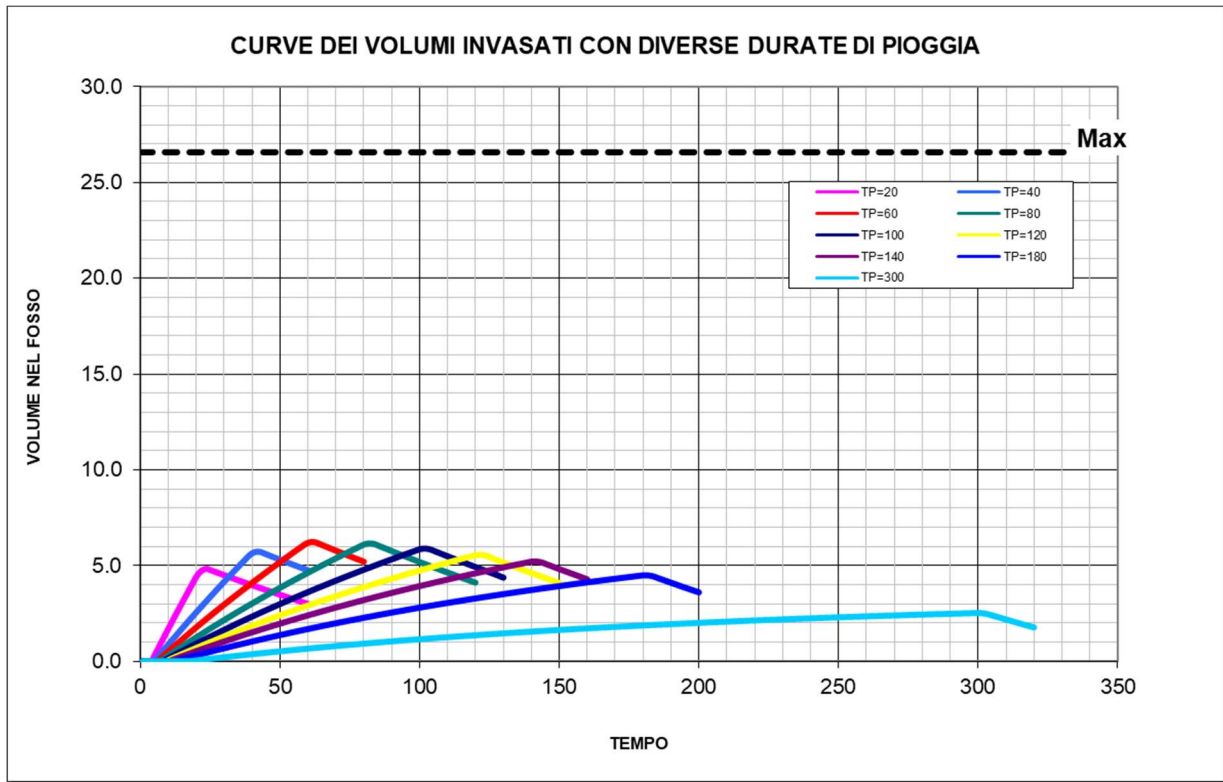
K - coefficiente di permeabilità del terreno	m/s	2.50E-05	
a Tempo di ritorno 100 anni	mm/h	58.35	
n TR100		0.244	
n' TR100		0.388	

VOLUMI INVASATI SULLA RETE DI DRENAGGIO

velo d'acqua uniformemente ripartito di 3 mm	mm	3	
volume invasato sulla superficie impermeabile =	m ³	0.4	
volume invasato sulla superficie permeabile =	m ³	0.2	
altezza acqua media nella rete	m	0.02	
lunghezza della rete di drenaggio	m	15	
volume invasato sulla rete =	m ³	0.2	
TOTALE INVASI =	m ³	0.8	

VERIFICA DEL FOSSO

CAPACITÀ DI INVASO RICHIESTA	m ³	6.2	
CAPACITÀ MASSIMA DI INVASO DEL FOSSO	m ³	26.6	
MASSIMO RIEMPIMENTO CALCOLATO	m	0.25	risultato simulazione
% RIEMPIMENTO		23%	
ESITO VERIFICA		positivo	



PORTATE AFFERENTI E DI INFILTRAZIONE

portate per Tpioggia =60 MIN		0.003	m ³ /s				
tempo pioggia evento critico	portata afferente	Volume scaricato nel fosso	Volume presente nel fosso	Sezione Idraulica	Altezza acqua interna al fosso	Larghezza pelo libero	portata infiltrata
minuti	m ³ /s	m ³	m ³	m ²	m	m	m ³ /s
1	0.001	0.03	0.0	0.0000	0.00	1.50	0.0005
2	0.001	0.10	0.0	0.0000	0.00	1.50	0.0005
3	0.002	0.19	0.0	0.0000	0.00	1.50	0.0005
4	0.002	0.32	0.0	0.0000	0.00	1.50	0.0005
5	0.003	0.49	0.0	0.0000	0.00	1.50	0.0005
6	0.003	0.65	0.0	0.0000	0.00	1.50	0.0005
7	0.003	0.81	0.1	0.0097	0.01	1.52	0.0005
8	0.003	0.97	0.3	0.0194	0.01	1.54	0.0005
9	0.003	1.13	0.4	0.0291	0.02	1.56	0.0005
10	0.003	1.30	0.5	0.0386	0.03	1.58	0.0006
11	0.003	1.46	0.7	0.0482	0.03	1.59	0.0006
12	0.003	1.62	0.8	0.0576	0.04	1.61	0.0006
13	0.003	1.78	0.9	0.0670	0.04	1.63	0.0006
14	0.003	1.94	1.0	0.0764	0.05	1.65	0.0006
15	0.003	2.10	1.2	0.0857	0.05	1.66	0.0006
16	0.003	2.27	1.3	0.0949	0.06	1.68	0.0006
17	0.003	2.43	1.4	0.1042	0.07	1.70	0.0006
18	0.003	2.59	1.5	0.1133	0.07	1.71	0.0006
19	0.003	2.75	1.7	0.1224	0.08	1.73	0.0007
20	0.003	2.91	1.8	0.1315	0.08	1.74	0.0007
21	0.003	3.08	1.9	0.1405	0.09	1.76	0.0007
22	0.003	3.24	2.0	0.1495	0.09	1.77	0.0007
23	0.003	3.40	2.1	0.1584	0.10	1.79	0.0007
24	0.003	3.56	2.3	0.1673	0.10	1.80	0.0007
25	0.003	3.72	2.4	0.1761	0.11	1.82	0.0007
26	0.003	3.89	2.5	0.1849	0.11	1.83	0.0007
27	0.003	4.05	2.6	0.1936	0.12	1.85	0.0007
28	0.003	4.21	2.7	0.2023	0.12	1.86	0.0008
29	0.003	4.37	2.8	0.2110	0.13	1.88	0.0008
30	0.003	4.53	3.0	0.2196	0.13	1.89	0.0008
31	0.003	4.70	3.1	0.2282	0.13	1.90	0.0008
32	0.003	4.86	3.2	0.2367	0.14	1.92	0.0008
33	0.003	5.02	3.3	0.2452	0.14	1.93	0.0008
34	0.003	5.18	3.4	0.2537	0.15	1.94	0.0008
35	0.003	5.34	3.5	0.2621	0.15	1.96	0.0008
36	0.003	5.51	3.7	0.2705	0.16	1.97	0.0008
37	0.003	5.67	3.8	0.2788	0.16	1.98	0.0008
38	0.003	5.83	3.9	0.2871	0.16	1.99	0.0008
39	0.003	5.99	4.0	0.2954	0.17	2.01	0.0008
40	0.003	6.15	4.1	0.3036	0.17	2.02	0.0009
41	0.003	6.31	4.2	0.3118	0.18	2.03	0.0009
42	0.003	6.48	4.3	0.3200	0.18	2.04	0.0009
43	0.003	6.64	4.4	0.3281	0.18	2.05	0.0009
44	0.003	6.80	4.5	0.3362	0.19	2.07	0.0009
45	0.003	6.96	4.6	0.3442	0.19	2.08	0.0009
46	0.003	7.12	4.8	0.3522	0.20	2.09	0.0009
47	0.003	7.29	4.9	0.3602	0.20	2.10	0.0009
48	0.003	7.45	5.0	0.3681	0.20	2.11	0.0009
49	0.003	7.61	5.1	0.3760	0.21	2.12	0.0009
50	0.003	7.77	5.2	0.3839	0.21	2.13	0.0009
51	0.003	7.93	5.3	0.3918	0.21	2.14	0.0009
52	0.003	8.10	5.4	0.3996	0.22	2.16	0.0009
53	0.003	8.26	5.5	0.4074	0.22	2.17	0.0010
54	0.003	8.42	5.6	0.4151	0.23	2.18	0.0010
55	0.003	8.58	5.7	0.4228	0.23	2.19	0.0010
56	0.003	8.74	5.8	0.4305	0.23	2.20	0.0010
57	0.003	8.91	5.9	0.4381	0.24	2.21	0.0010
58	0.003	9.07	6.0	0.4458	0.24	2.22	0.0010
59	0.003	9.23	6.1	0.45	0.24	2.23	0.0010
60	0.002	9.36	6.2	0.4585	0.25	2.24	0.0010

Doc. N.

Progetto
INORLotto
12Codifica Documento
E E2 RI RI 86 04 001Rev.
AFoglio
20 di 56

61	0.002	9.46	6.2	0.4612	0.25	2.24	0.0010
62	0.001	9.52	6.2	0.4616	0.25	2.24	0.0010
63	0.001	9.55	6.2	0.4595	0.25	2.24	0.0010
64	0.000	9.55	6.1	0.4550	0.24	2.23	0.0010
65	0.000	9.55	6.1	0.4506	0.24	2.23	0.0010
66	0.000	9.55	6.0	0.4462	0.24	2.22	0.0010
67	0.000	9.55	6.0	0.4418	0.24	2.21	0.0010
68	0.000	9.55	5.9	0.4374	0.24	2.21	0.0010
69	0.000	9.55	5.8	0.4330	0.23	2.20	0.0010
70	0.000	9.55	5.8	0.4286	0.23	2.20	0.0010
71	0.000	9.55	5.7	0.4243	0.23	2.19	0.0010
72	0.000	9.55	5.7	0.4200	0.23	2.18	0.0010
73	0.000	9.55	5.6	0.4157	0.23	2.18	0.0010
74	0.000	9.55	5.6	0.4114	0.22	2.17	0.0010
75	0.000	9.55	5.5	0.4071	0.22	2.17	0.0010
76	0.000	9.55	5.4	0.4029	0.22	2.16	0.0010
77	0.000	9.55	5.4	0.3986	0.22	2.15	0.0009
78	0.000	9.55	5.3	0.3944	0.22	2.15	0.0009
79	0.000	9.55	5.3	0.3902	0.21	2.14	0.0009
80	0.000	9.55	5.2	0.3861	0.21	2.14	0.0009

5.2. Fosso drenante in sx da pk 109+830 a pk 109+970

Il fosso drenante è lungo 144m. La superficie afferente è costituita dalla semipiattaforma ferroviaria, dal rilevato e dalla campagna circostante (per una superficie totale di circa 8400m²). Scarica in questo fosso il tratto di fosso rivestito da pk 109+820 a pk 109+830.

La larghezza del fondo del fosso è pari a 1,50m, l'altezza minima è pari a 0,75m, la pendenza nulla.

La lunghezza effettivamente drenante del fosso, decurtata dei tratti rivestiti in corrispondenza degli embrici risulta pari a 129,60m.

Il riempimento del fosso risulta pari al 47%.

PORTATE AFFERENTI					
tempo pioggia	altezza acqua cumulata (h)	portata afferente	tempo pioggia	altezza acqua cumulata (h)	portata afferente
minuti	mm	m ³ /s	minuti	mm	m ³ /s
10	28.84	0.1401	160	74.01	0.0225
15	33.75	0.1093	170	75.15	0.0215
20	37.74	0.0916	180	76.24	0.0206
30	44.17	0.0715	190	77.28	0.0198
40	49.39	0.0600	200	78.29	0.0190
50	53.85	0.0523	210	79.26	0.0183
60	57.80	0.0468	220	80.19	0.0177
70	60.09	0.0417	230	81.09	0.0171
80	62.15	0.0377	240	81.97	0.0166
90	64.02	0.0345	250	82.82	0.0161
100	65.74	0.0319	260	83.64	0.0156
110	67.34	0.0297	270	84.44	0.0152
120	68.83	0.0279	280	85.22	0.0148
130	70.23	0.0262	290	85.97	0.0144
140	71.56	0.0248	300	86.71	0.0140
150	72.81	0.0236			

**VERIFICA FOSSO - GEOMETRIE**

L1 - lunghezza del tratto ferroviario	m	152.30	
B1 - larghezza piattaforma sversante	m	6.50	semipiattaforma
B2 - Larghezza dello stradello	m	0.00	se assente = 0
L2 - Lunghezza dello stradello	m	0.00	se assente = 0
B3 - Larghezza media del rilevato (=0 per tratto tra muri)	m	4.00	proiez. orizz. media
B4 - Larghezza fascia bacino scolante esterno	m	55.15	larghezza media
$\varphi 1$ - coeff. Afflusso bitumato	-	1	
$\varphi 2$ - coeff. Afflusso rilevato	-	0.4	
$\varphi 3$ - coeff. Afflusso campagna	-	0.2	
superficie impermeabilizzata L1xB1+L2xB2	m ²	990	
superficie efficace impermeabile	m ²	990	
superficie permeabile rilevato L1xB3	m ²	609	
superficie permeabile campagna esterna L1xB4	m ²	8400	
superficie efficace permeabile	m ²	1924	
lunghezza fosso drenante	m	129.60	
base minore fosso trapezio	m	1.50	
pendenza sponde (h su b): 1 su		1.50	rapporto vert/orizz
altezza max disponibile del fosso	m	0.75	
larghezza max in testa del fosso	m	3.75	

CARATTERISTICHE IDROLOGICHE E DI PERMEABILITÀ

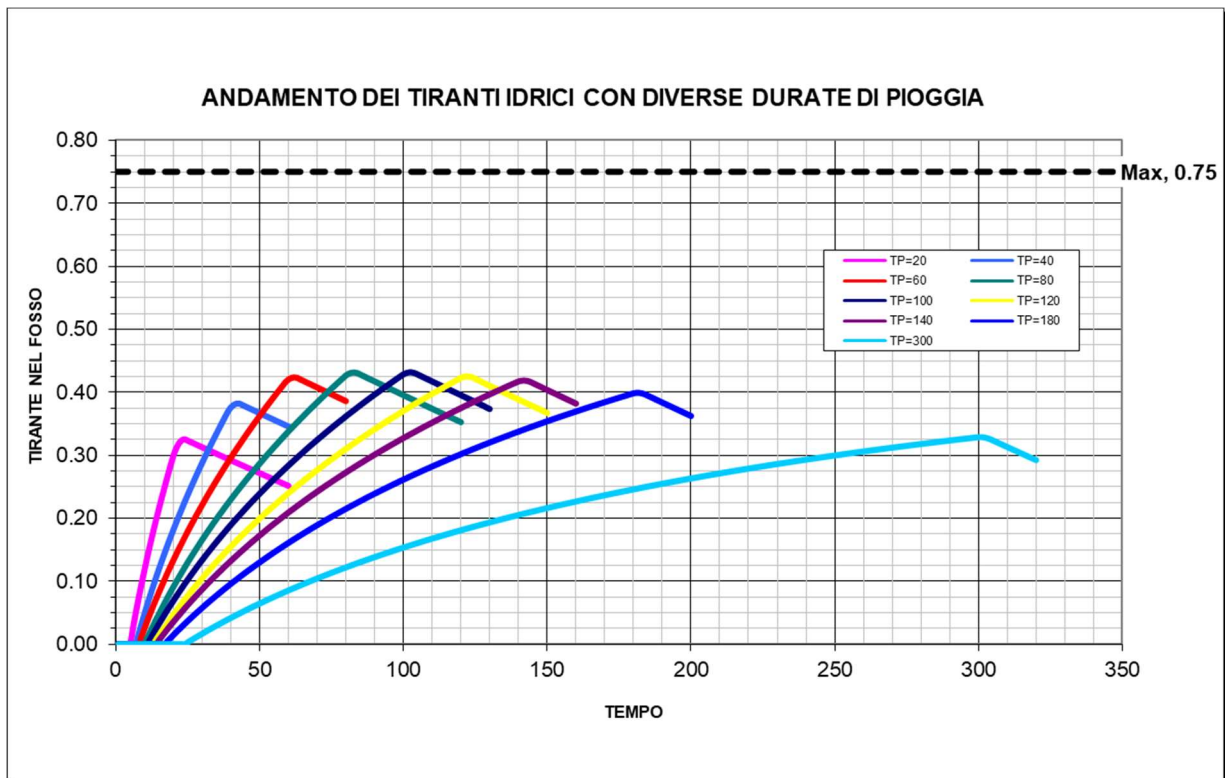
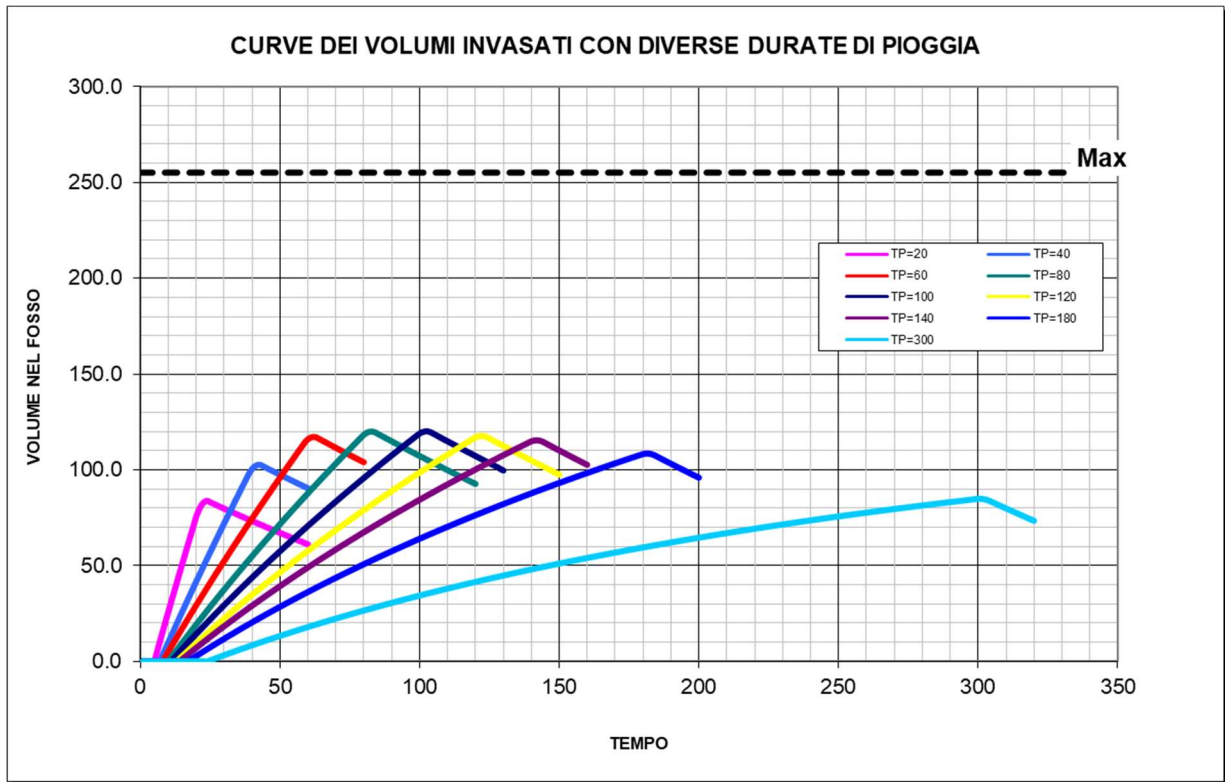
K - coefficiente di permeabilità del terreno	m/s	2.50E-05	
a Tempo di ritorno 100 anni	mm/h	57.8	
n TR100		0.252	
n' TR100		0.388	

VOLUMI INVASATI SULLA RETE DI DRENAGGIO

velo d'acqua uniformemente ripartito di 3 mm	mm	3	
volume invasato sulla superficie impermeabile =	m ³	3.0	
volume invasato sulla superficie permeabile =	m ³	14.4	
altezza acqua media nella rete	m	0.02	
lunghezza della rete di drenaggio	m	152	
volume invasato sulla rete =	m ³	1.6	
TOTALE INVASI =	m³	19.0	

VERIFICA DEL FOSSO

CAPACITÀ DI INVASO RICHIESTA	m ³	120.1	
CAPACITÀ MASSIMA DI INVASO DEL FOSSO	m ³	255.2	
MASSIMO RIEMPIMENTO CALCOLATO	m	0.43	risultato simulazione
% RIEMPIMENTO		47%	
ESITO VERIFICA		positivo	



PORTATE AFFERENTI E DI INFILTRAZIONE

portate per Tpioggia =100 MIN							
tempo pioggia evento critico	portata afferente	Volume scaricato nel fosso	0.032 Volume presente nel fosso	m ³ /s Sezione Idraulica	Altezza acqua interna al fosso	Larghezza pelo libero	portata infiltrata
minuti	m ³ /s	m ³	m ³	m ²	m	m	m ³ /s
1	0.006	0.38	0.0	0.0000	0.00	1.50	0.0049
2	0.013	1.15	0.0	0.0000	0.00	1.50	0.0049
3	0.019	2.30	0.0	0.0000	0.00	1.50	0.0049
4	0.026	3.83	0.0	0.0000	0.00	1.50	0.0049
5	0.032	5.75	0.0	0.0000	0.00	1.50	0.0049
6	0.032	7.66	0.0	0.0000	0.00	1.50	0.0049
7	0.032	9.58	0.0	0.0000	0.00	1.50	0.0049
8	0.032	11.49	0.0	0.0000	0.00	1.50	0.0049
9	0.032	13.41	0.0	0.0000	0.00	1.50	0.0049
10	0.032	15.32	0.0	0.0000	0.00	1.50	0.0049
11	0.032	17.24	0.0	0.0000	0.00	1.50	0.0049
12	0.032	19.15	1.6	0.0125	0.01	1.52	0.0050
13	0.032	21.07	3.2	0.0250	0.02	1.55	0.0052
14	0.032	22.99	4.8	0.0374	0.02	1.57	0.0053
15	0.032	24.90	6.4	0.0497	0.03	1.60	0.0055
16	0.032	26.82	8.0	0.0619	0.04	1.62	0.0056
17	0.032	28.73	9.6	0.0741	0.05	1.64	0.0058
18	0.032	30.65	11.2	0.0862	0.05	1.66	0.0059
19	0.032	32.56	12.7	0.0982	0.06	1.69	0.0061
20	0.032	34.48	14.3	0.1102	0.07	1.71	0.0062
21	0.032	36.39	15.8	0.1221	0.08	1.73	0.0063
22	0.032	38.31	17.4	0.1340	0.08	1.75	0.0065
23	0.032	40.22	18.9	0.1458	0.09	1.77	0.0066
24	0.032	42.14	20.4	0.1575	0.10	1.79	0.0067
25	0.032	44.06	21.9	0.1691	0.10	1.81	0.0068
26	0.032	45.97	23.4	0.1808	0.11	1.83	0.0070
27	0.032	47.89	24.9	0.1923	0.11	1.84	0.0071
28	0.032	49.80	26.4	0.2038	0.12	1.86	0.0072
29	0.032	51.72	27.9	0.2152	0.13	1.88	0.0073
30	0.032	53.63	29.4	0.2266	0.13	1.90	0.0075
31	0.032	55.55	30.8	0.2380	0.14	1.92	0.0076
32	0.032	57.46	32.3	0.2492	0.15	1.94	0.0077
33	0.032	59.38	33.8	0.2605	0.15	1.95	0.0078
34	0.032	61.29	35.2	0.2716	0.16	1.97	0.0079
35	0.032	63.21	36.6	0.2827	0.16	1.99	0.0080
36	0.032	65.12	38.1	0.2938	0.17	2.00	0.0081
37	0.032	67.04	39.5	0.3048	0.17	2.02	0.0082
38	0.032	68.96	40.9	0.3158	0.18	2.04	0.0083
39	0.032	70.87	42.3	0.3267	0.18	2.05	0.0084
40	0.032	72.79	43.8	0.3376	0.19	2.07	0.0085
41	0.032	74.70	45.2	0.3484	0.19	2.08	0.0086
42	0.032	76.62	46.6	0.3592	0.20	2.10	0.0087
43	0.032	78.53	47.9	0.3699	0.20	2.11	0.0088
44	0.032	80.45	49.3	0.3806	0.21	2.13	0.0089
45	0.032	82.36	50.7	0.3913	0.21	2.14	0.0090
46	0.032	84.28	52.1	0.4019	0.22	2.16	0.0091
47	0.032	86.19	53.5	0.4124	0.22	2.17	0.0092
48	0.032	88.11	54.8	0.4229	0.23	2.19	0.0093
49	0.032	90.03	56.2	0.4334	0.23	2.20	0.0094
50	0.032	91.94	57.5	0.4438	0.24	2.22	0.0095
51	0.032	93.86	58.9	0.4542	0.24	2.23	0.0096
52	0.032	95.77	60.2	0.4645	0.25	2.24	0.0097
53	0.032	97.69	61.5	0.4748	0.25	2.26	0.0098
54	0.032	99.60	62.9	0.4851	0.26	2.27	0.0099
55	0.032	101.52	64.2	0.4953	0.26	2.29	0.0099
56	0.032	103.43	65.5	0.5055	0.27	2.30	0.0100
57	0.032	105.35	66.8	0.5156	0.27	2.31	0.0101
58	0.032	107.26	68.1	0.5257	0.27	2.32	0.0102
59	0.032	109.18	69.4	0.5358	0.28	2.34	0.0103
60	0.032	111.10	70.7	0.5458	0.28	2.35	0.0104

GENERAL CONTRACTOR



ALTA SORVEGLIANZA



GRUPPO FERROVIE DELLO STATO ITALIANE

Doc. N.

Progetto
INORLotto
12Codifica Documento
E E2 RI RI 86 04 001Rev.
AFoglio
24 di 56

61	0.032	113.01	72.0	0.5558	0.29	2.36	0.0105
62	0.032	114.93	73.3	0.5657	0.29	2.38	0.0105
63	0.032	116.84	74.6	0.5756	0.30	2.39	0.0106
64	0.032	118.76	75.9	0.5855	0.30	2.40	0.0107
65	0.032	120.67	77.2	0.5953	0.30	2.41	0.0108
66	0.032	122.59	78.4	0.6051	0.31	2.42	0.0109
67	0.032	124.50	79.7	0.6148	0.31	2.44	0.0109
68	0.032	126.42	80.9	0.6246	0.32	2.45	0.0110
69	0.032	128.33	82.2	0.6342	0.32	2.46	0.0111
70	0.032	130.25	83.4	0.6439	0.32	2.47	0.0112
71	0.032	132.17	84.7	0.6535	0.33	2.48	0.0112
72	0.032	134.08	85.9	0.6631	0.33	2.50	0.0113
73	0.032	136.00	87.2	0.6726	0.34	2.51	0.0114
74	0.032	137.91	88.4	0.6821	0.34	2.52	0.0115
75	0.032	139.83	89.6	0.6916	0.34	2.53	0.0115
76	0.032	141.74	90.9	0.7010	0.35	2.54	0.0116
77	0.032	143.66	92.1	0.7104	0.35	2.55	0.0117
78	0.032	145.57	93.3	0.7198	0.35	2.56	0.0117
79	0.032	147.49	94.5	0.7292	0.36	2.57	0.0118
80	0.032	149.40	95.7	0.7385	0.36	2.58	0.0119
81	0.032	151.32	96.9	0.7477	0.37	2.60	0.0120
82	0.032	153.24	98.1	0.7570	0.37	2.61	0.0120
83	0.032	155.15	99.3	0.7662	0.37	2.62	0.0121
84	0.032	157.07	100.5	0.7754	0.38	2.63	0.0122
85	0.032	158.98	101.7	0.7845	0.38	2.64	0.0122
86	0.032	160.90	102.9	0.7936	0.38	2.65	0.0123
87	0.032	162.81	104.0	0.8027	0.39	2.66	0.0124
88	0.032	164.73	105.2	0.8118	0.39	2.67	0.0124
89	0.032	166.64	106.4	0.8208	0.39	2.68	0.0125
90	0.032	168.56	107.5	0.8298	0.40	2.69	0.0126
91	0.032	170.47	108.7	0.8388	0.40	2.70	0.0126
92	0.032	172.39	109.9	0.8477	0.40	2.71	0.0127
93	0.032	174.30	111.0	0.8566	0.41	2.72	0.0128
94	0.032	176.22	112.2	0.8655	0.41	2.73	0.0128
95	0.032	178.14	113.3	0.8743	0.41	2.74	0.0129
96	0.032	180.05	114.5	0.8831	0.42	2.75	0.0129
97	0.032	181.97	115.6	0.8919	0.42	2.76	0.0130
98	0.032	183.88	116.7	0.9007	0.42	2.77	0.0131
99	0.032	185.80	117.9	0.9094	0.43	2.78	0.0131
100	0.032	187.71	119.0	0.9181	0.43	2.79	0.0132
101	0.026	189.25	119.7	0.9238	0.43	2.79	0.0132
102	0.019	190.39	120.1	0.9266	0.43	2.79	0.0132
103	0.013	191.16	120.1	0.9264	0.43	2.79	0.0132
104	0.006	191.54	119.6	0.9232	0.43	2.79	0.0132
105	0.000	191.54	118.9	0.9171	0.43	2.78	0.0132
106	0.000	191.54	118.1	0.9110	0.43	2.78	0.0131
107	0.000	191.54	117.3	0.9049	0.42	2.77	0.0131
108	0.000	191.54	116.5	0.8988	0.42	2.76	0.0131
109	0.000	191.54	115.7	0.8928	0.42	2.76	0.0130
110	0.000	191.54	114.9	0.8867	0.42	2.75	0.0130
111	0.000	191.54	114.1	0.8807	0.41	2.74	0.0129
112	0.000	191.54	113.4	0.8748	0.41	2.74	0.0129
113	0.000	191.54	112.6	0.8688	0.41	2.73	0.0128
114	0.000	191.54	111.8	0.8628	0.41	2.73	0.0128
115	0.000	191.54	111.1	0.8569	0.41	2.72	0.0128
116	0.000	191.54	110.3	0.8510	0.40	2.71	0.0127
117	0.000	191.54	109.5	0.8451	0.40	2.71	0.0127
118	0.000	191.54	108.8	0.8393	0.40	2.70	0.0126
119	0.000	191.54	108.0	0.8334	0.40	2.69	0.0126
120	0.000	191.54	107.3	0.8276	0.40	2.69	0.0125
121	0.000	191.54	106.5	0.8218	0.39	2.68	0.0125
122	0.000	191.54	105.8	0.8160	0.39	2.67	0.0125
123	0.000	191.54	105.0	0.8102	0.39	2.67	0.0124
124	0.000	191.54	104.3	0.8045	0.39	2.66	0.0124
125	0.000	191.54	103.5	0.7987	0.38	2.65	0.0123
126	0.000	191.54	102.8	0.7930	0.38	2.65	0.0123
127	0.000	191.54	102.0	0.7873	0.38	2.64	0.0123
128	0.000	191.54	101.3	0.7817	0.38	2.63	0.0122
129	0.000	191.54	100.4	0.7749	0.38	2.63	0.0122
130	0.000	191.54	99.7	0.7693	0.37	2.62	0.0121



5.3. Fosso drenante in sx da pk 110+460 a pk 110+490

La lunghezza totale di questo tratto è pari a 81,80 m; il fosso drenante è lungo 27,80m. La superficie afferente è costituita dalla semipiattaforma ferroviaria e dal rilevato; non ci sono contributi provenienti dalla campagna circostante. Scarica in questo fosso la canaletta lungo il muro da pk 110+490 a pk 110+540.

La larghezza del fondo del fosso è pari a 1,50m, l'altezza minima è pari a 0,75m, la pendenza nulla.

La lunghezza effettivamente drenante del fosso, decurtata dei tratti rivestiti in corrispondenza degli embrici risulta pari a 25m.

Il riempimento del fosso risulta pari al 49%.

PORTATE AFFERENTI					
tempo pioggia <i>minuti</i>	altezza acqua cumulata (h) <i>mm</i>	portata afferente <i>m³/s</i>	tempo pioggia <i>minuti</i>	altezza acqua cumulata (h) <i>mm</i>	portata afferente <i>m³/s</i>
10	29.12	0.0274	160	74.13	0.0044
15	34.08	0.0214	170	75.23	0.0042
20	38.10	0.0179	180	76.29	0.0040
30	44.59	0.0140	190	77.30	0.0038
40	49.86	0.0117	200	78.28	0.0037
50	54.36	0.0102	210	79.21	0.0035
60	58.35	0.0091	220	80.12	0.0034
70	60.59	0.0081	230	80.99	0.0033
80	62.59	0.0074	240	81.84	0.0032
90	64.42	0.0067	250	82.66	0.0031
100	66.10	0.0062	260	83.45	0.0030
110	67.65	0.0058	270	84.22	0.0029
120	69.10	0.0054	280	84.97	0.0029
130	70.47	0.0051	290	85.70	0.0028
140	71.75	0.0048	300	86.42	0.0027
150	72.97	0.0046			

VERIFICA FOSSO - GEOMETRIE

L1 - lunghezza del tratto ferroviario	m	81.80	
B1 - larghezza piattaforma sversante	m	6.50	semipiattaforma
B2 - Larghezza dello stradello	m	0.00	se assente = 0
L2 - Lunghezza dello stradello	m	0.00	se assente = 0
B3 - Larghezza media del rilevato (=0 per tratto tra muri)	m	1.00	proiez. orizz. media
B4 - Larghezza fascia bacino scolante esterno	m	0.00	larghezza media
$\varphi 1$ - coeff. Afflusso bitumato	-	1	
$\varphi 2$ - coeff. Afflusso rilevato	-	0.4	
$\varphi 3$ - coeff. Afflusso campagna	-	0.2	
superficie impermeabilizzata L1xB1+L2xB2	m ²	532	
superficie efficace impermeabile	m ²	532	
superficie permeabile rilevato L1xB3	m ²	82	
superficie permeabile campagna esterna L1xB4	m ²	0	
superficie efficace permeabile	m ²	33	
lunghezza fosso drenante	m	25.0	
base minore fosso trapezio	m	1.50	
pendenza sponde (h su b): 1 su		1.50	rapporto vert/orizz
altezza max disponibile del fosso	m	0.75	
larghezza max in testa del fosso	m	3.75	

CARATTERISTICHE IDROLOGICHE E DI PERMEABILITÀ

K - coefficiente di permeabilità del terreno	m/s	2.50E-05	
a Tempo di ritorno 100 anni	mm/h	58.35	
n TR100		0.244	
n' TR100		0.388	

VOLUMI INVASATI SULLA RETE DI DRENAGGIO

velo d'acqua uniformemente ripartito di 3 mm	mm	3	
volume invasato sulla superficie impermeabile =	m ³	1.6	
volume invasato sulla superficie permeabile =	m ³	0.2	
altezza acqua media nella rete	m	0.02	
lunghezza della rete di drenaggio	m	82	
volume invasato sulla rete =	m ³	0.9	
TOTALE INVASI =	m ³	2.7	

VERIFICA DEL FOSSO

CAPACITÀ DI INVASO RICHIESTA	m ³	24.0	
CAPACITÀ MASSIMA DI INVASO DEL FOSSO	m ³	49.3	
MASSIMO RIEMPIMENTO CALCOLATO	m	0.44	risultato simulazione
% RIEMPIMENTO		49%	
ESITO VERIFICA		positivo	

PORTATE AFFERENTI E DI INFILTRAZIONE

portate per Tpioggia =80 MIN							
tempo pioggia evento critico	portata afferente	Volume scaricato nel fosso	0.007 Volume presente nel fosso	m ³ /s Sezione Idraulica	Altezza acqua interna al fosso	Larghezza pelo libero	portata infiltrata
<i>minuti</i>	<i>m³/s</i>	<i>m³</i>	<i>m³</i>	<i>m²</i>	<i>m</i>	<i>m</i>	<i>m³/s</i>
1	0.001	0.09	0.0	0.0000	0.00	1.50	0.0009
2	0.003	0.26	0.0	0.0000	0.00	1.50	0.0009
3	0.004	0.53	0.0	0.0000	0.00	1.50	0.0009
4	0.006	0.88	0.0	0.0000	0.00	1.50	0.0009
5	0.007	1.32	0.0	0.0000	0.00	1.50	0.0009
6	0.007	1.77	0.0	0.0000	0.00	1.50	0.0009
7	0.007	2.21	0.0	0.0000	0.00	1.50	0.0009
8	0.007	2.65	0.0	0.0000	0.00	1.50	0.0009
9	0.007	3.09	0.4	0.0154	0.01	1.53	0.0010
10	0.007	3.53	0.8	0.0307	0.02	1.56	0.0010
11	0.007	3.97	1.1	0.0459	0.03	1.59	0.0010
12	0.007	4.42	1.5	0.0611	0.04	1.62	0.0011
13	0.007	4.86	1.9	0.0761	0.05	1.65	0.0011
14	0.007	5.30	2.3	0.0911	0.06	1.67	0.0012
15	0.007	5.74	2.7	0.1060	0.07	1.70	0.0012
16	0.007	6.18	3.0	0.1208	0.07	1.72	0.0012
17	0.007	6.62	3.4	0.1355	0.08	1.75	0.0013
18	0.007	7.07	3.8	0.1501	0.09	1.78	0.0013
19	0.007	7.51	4.1	0.1647	0.10	1.80	0.0013
20	0.007	7.95	4.5	0.1792	0.11	1.82	0.0013
21	0.007	8.39	4.8	0.1936	0.12	1.85	0.0014
22	0.007	8.83	5.2	0.2080	0.12	1.87	0.0014
23	0.007	9.27	5.6	0.2223	0.13	1.89	0.0014
24	0.007	9.72	5.9	0.2365	0.14	1.92	0.0015
25	0.007	10.16	6.3	0.2507	0.15	1.94	0.0015
26	0.007	10.60	6.6	0.2648	0.15	1.96	0.0015
27	0.007	11.04	7.0	0.2788	0.16	1.98	0.0015
28	0.007	11.48	7.3	0.2927	0.17	2.00	0.0016
29	0.007	11.92	7.7	0.3066	0.17	2.02	0.0016
30	0.007	12.37	8.0	0.3205	0.18	2.04	0.0016
31	0.007	12.81	8.4	0.3342	0.19	2.06	0.0016
32	0.007	13.25	8.7	0.3479	0.19	2.08	0.0017
33	0.007	13.69	9.0	0.3616	0.20	2.10	0.0017
34	0.007	14.13	9.4	0.3752	0.21	2.12	0.0017
35	0.007	14.57	9.7	0.3887	0.21	2.14	0.0017
36	0.007	15.01	10.1	0.4022	0.22	2.16	0.0018
37	0.007	15.46	10.4	0.4156	0.23	2.18	0.0018
38	0.007	15.90	10.7	0.4290	0.23	2.20	0.0018
39	0.007	16.34	11.1	0.4423	0.24	2.21	0.0018
40	0.007	16.78	11.4	0.4556	0.24	2.23	0.0019
41	0.007	17.22	11.7	0.4688	0.25	2.25	0.0019
42	0.007	17.66	12.1	0.4819	0.26	2.27	0.0019
43	0.007	18.11	12.4	0.4950	0.26	2.28	0.0019
44	0.007	18.55	12.7	0.5081	0.27	2.30	0.0019
45	0.007	18.99	13.0	0.5211	0.27	2.32	0.0020
46	0.007	19.43	13.4	0.5340	0.28	2.34	0.0020
47	0.007	19.87	13.7	0.5469	0.28	2.35	0.0020
48	0.007	20.31	14.0	0.5597	0.29	2.37	0.0020
49	0.007	20.76	14.3	0.5725	0.29	2.38	0.0020
50	0.007	21.20	14.6	0.5853	0.30	2.40	0.0021
51	0.007	21.64	15.0	0.5980	0.31	2.42	0.0021
52	0.007	22.08	15.3	0.6106	0.31	2.43	0.0021
53	0.007	22.52	15.6	0.6232	0.32	2.45	0.0021
54	0.007	22.96	15.9	0.6358	0.32	2.46	0.0021
55	0.007	23.41	16.2	0.6483	0.33	2.48	0.0022
56	0.007	23.85	16.5	0.6608	0.33	2.49	0.0022
57	0.007	24.29	16.8	0.6732	0.34	2.51	0.0022
58	0.007	24.73	17.2	0.6856	0.34	2.52	0.0022
59	0.007	25.17	17.5	0.6979	0.35	2.54	0.0022
60	0.007	25.61	17.8	0.7102	0.35	2.55	0.0023

GENERAL CONTRACTOR



ALTA SORVEGLIANZA



GRUPPO FERROVIE DELLO STATO ITALIANE

Doc. N.

Progetto
INORLotto
12Codifica Documento
E E2 RI RI 86 04 001Rev.
AFoglio
29 di 56

61	0.007	26.05	18.1	0.7224	0.36	2.57	0.0023
62	0.007	26.50	18.4	0.7346	0.36	2.58	0.0023
63	0.007	26.94	18.7	0.7468	0.36	2.59	0.0023
64	0.007	27.38	19.0	0.7589	0.37	2.61	0.0023
65	0.007	27.82	19.3	0.7710	0.37	2.62	0.0023
66	0.007	28.26	19.6	0.7830	0.38	2.64	0.0024
67	0.007	28.70	19.9	0.7950	0.38	2.65	0.0024
68	0.007	29.15	20.2	0.8070	0.39	2.66	0.0024
69	0.007	29.59	20.5	0.8189	0.39	2.68	0.0024
70	0.007	30.03	20.8	0.8308	0.40	2.69	0.0024
71	0.007	30.47	21.1	0.8426	0.40	2.70	0.0024
72	0.007	30.91	21.4	0.8544	0.41	2.72	0.0025
73	0.007	31.35	21.7	0.8661	0.41	2.73	0.0025
74	0.007	31.80	22.0	0.8778	0.41	2.74	0.0025
75	0.007	32.24	22.3	0.8895	0.42	2.75	0.0025
76	0.007	32.68	22.5	0.9012	0.42	2.77	0.0025
77	0.007	33.12	22.8	0.9128	0.43	2.78	0.0025
78	0.007	33.56	23.1	0.9243	0.43	2.79	0.0026
79	0.007	34.00	23.4	0.9358	0.43	2.80	0.0026
80	0.007	34.45	23.7	0.9473	0.44	2.82	0.0026
81	0.006	34.80	23.9	0.9552	0.44	2.83	0.0026
82	0.004	35.06	24.0	0.9596	0.44	2.83	0.0026
83	0.003	35.24	24.0	0.9604	0.44	2.83	0.0026
84	0.001	35.33	24.0	0.9577	0.44	2.83	0.0026
85	0.000	35.33	23.8	0.9515	0.44	2.82	0.0026
86	0.000	35.33	23.7	0.9453	0.44	2.81	0.0026
87	0.000	35.33	23.5	0.9391	0.44	2.81	0.0026
88	0.000	35.33	23.3	0.9329	0.43	2.80	0.0026
89	0.000	35.33	23.2	0.9267	0.43	2.79	0.0026
90	0.000	35.33	23.0	0.9206	0.43	2.79	0.0025
91	0.000	35.33	22.9	0.9145	0.43	2.78	0.0025
92	0.000	35.33	22.7	0.9084	0.42	2.77	0.0025
93	0.000	35.33	22.6	0.9023	0.42	2.77	0.0025
94	0.000	35.33	22.4	0.8963	0.42	2.76	0.0025
95	0.000	35.33	22.3	0.8902	0.42	2.76	0.0025
96	0.000	35.33	22.1	0.8842	0.42	2.75	0.0025
97	0.000	35.33	22.0	0.8782	0.41	2.74	0.0025
98	0.000	35.33	21.8	0.8723	0.41	2.74	0.0025
99	0.000	35.33	21.7	0.8663	0.41	2.73	0.0025
100	0.000	35.33	21.5	0.8604	0.41	2.72	0.0025
101	0.000	35.33	21.4	0.8544	0.41	2.72	0.0025
102	0.000	35.33	21.2	0.8485	0.40	2.71	0.0025
103	0.000	35.33	21.1	0.8427	0.40	2.70	0.0024
104	0.000	35.33	20.9	0.8368	0.40	2.70	0.0024
105	0.000	35.33	20.8	0.8310	0.40	2.69	0.0024
106	0.000	35.33	20.6	0.8251	0.39	2.68	0.0024
107	0.000	35.33	20.5	0.8193	0.39	2.68	0.0024
108	0.000	35.33	20.4	0.8136	0.39	2.67	0.0024
109	0.000	35.33	20.2	0.8078	0.39	2.66	0.0024
110	0.000	35.33	20.1	0.8021	0.39	2.66	0.0024
111	0.000	35.33	19.9	0.7963	0.38	2.65	0.0024
112	0.000	35.33	19.8	0.7906	0.38	2.64	0.0024
113	0.000	35.33	19.6	0.7850	0.38	2.64	0.0024
114	0.000	35.33	19.5	0.7793	0.38	2.63	0.0024
115	0.000	35.33	19.4	0.7736	0.38	2.63	0.0023
116	0.000	35.33	19.2	0.7680	0.37	2.62	0.0023
117	0.000	35.33	19.1	0.7624	0.37	2.61	0.0023
118	0.000	35.33	18.9	0.7568	0.37	2.61	0.0023
119	0.000	35.33	18.8	0.7513	0.37	2.60	0.0023
120	0.000	35.33	18.7	0.7457	0.36	2.59	0.0023

5.4. Fosso drenante in dx da pk 109+830 a pk 109+950

La lunghezza totale di questo tratto è pari a 177,30 m; il fosso drenante è lungo 119,20m. La superficie afferente è costituita dalla semipiattaforma ferroviaria, dal rilevato e dallo stradello; non ci sono contributi provenienti dalla campagna circostante. Scaricano in questo fosso i due tratti di fosso rivestito da pk 109+795 a pk 109+830 e da pk 109+950 a pk 109+973.

La larghezza del fondo del fosso è pari a 1,50m, l'altezza minima è pari a 0,75m, la pendenza nulla.

La lunghezza effettivamente drenante del fosso, decurtata dei tratti rivestiti in corrispondenza degli embrici risulta pari a 107,28m.

Il riempimento del fosso risulta pari al 38%.

PORTATE AFFERENTI					
tempo pioggia	altezza acqua cumulata (h)	portata afferente	tempo pioggia	altezza acqua cumulata (h)	portata afferente
<i>minuti</i>	<i>mm</i>	<i>m³/s</i>	<i>minuti</i>	<i>mm</i>	<i>m³/s</i>
10	28.84	0.0933	160	74.01	0.0150
15	33.75	0.0728	170	75.15	0.0143
20	37.74	0.0611	180	76.24	0.0137
30	44.17	0.0476	190	77.28	0.0132
40	49.39	0.0399	200	78.29	0.0127
50	53.85	0.0349	210	79.26	0.0122
60	57.80	0.0312	220	80.19	0.0118
70	60.09	0.0278	230	81.09	0.0114
80	62.15	0.0251	240	81.97	0.0111
90	64.02	0.0230	250	82.82	0.0107
100	65.74	0.0213	260	83.64	0.0104
110	67.34	0.0198	270	84.44	0.0101
120	68.83	0.0186	280	85.22	0.0098
130	70.23	0.0175	290	85.97	0.0096
140	71.56	0.0165	300	86.71	0.0094
150	72.81	0.0157			

**VERIFICA FOSSO - GEOMETRIE**

L1 - lunghezza del tratto ferroviario	m	177.30	
B1 - larghezza piattaforma sversante	m	6.35	semipiattaforma
B2 - Larghezza dello stradello	m	3.00	se assente = 0
L2 - Lunghezza dello stradello	m	177.30	se assente = 0
B3 - Larghezza media del rilevato (=0 per tratto tra muri)	m	4.00	proiez. orizz. media
B4 - Larghezza fascia bacino scolante esterno	m	0.00	larghezza media
φ 1 - coeff. Afflusso bitumato	-	1	
φ 2 - coeff. Afflusso rilevato	-	0.4	
φ 3 - coeff. Afflusso campagna	-	0.2	
superficie impermeabilizzata L1xB1+L2xB2	m ²	1658	
superficie efficace impermeabile	m ²	1658	
superficie permeabile rilevato L1xB3	m ²	709	
superficie permeabile campagna esterna L1xB4	m ²	0	
superficie efficace permeabile	m ²	284	
lunghezza fosso drenante	m	107.28	
base minore fosso trapezio	m	1.50	
pendenza sponde (h su b): 1 su		1.50	rapporto vert/orizz
altezza max disponibile del fosso	m	0.75	
larghezza max in testa del fosso	m	3.75	

CARATTERISTICHE IDROLOGICHE E DI PERMEABILITÀ

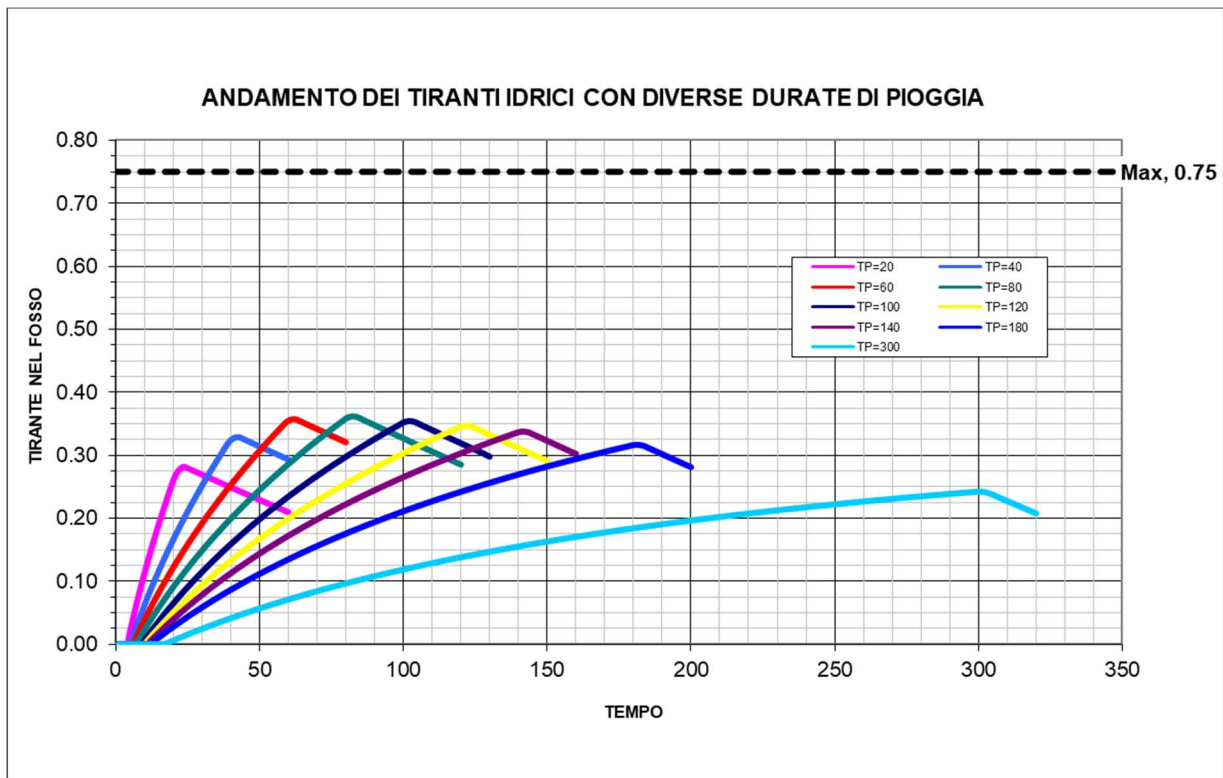
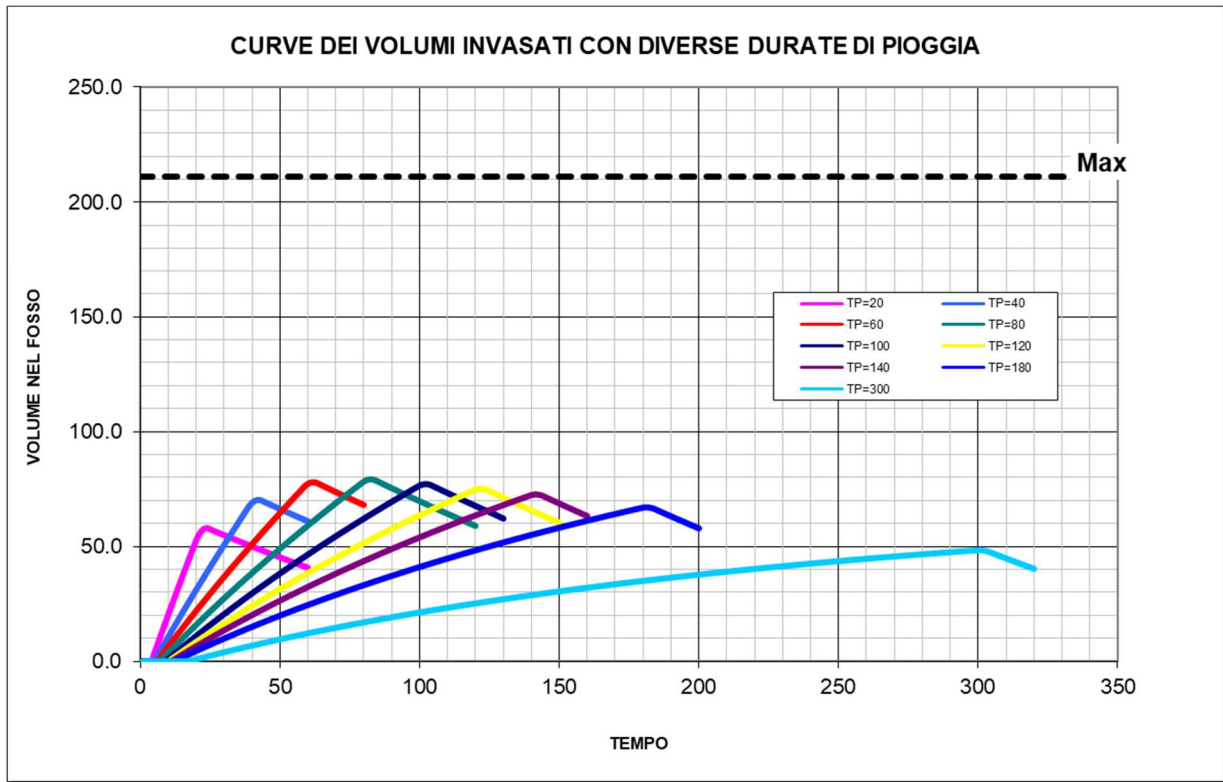
K - coefficiente di permeabilità del terreno	m/s	2.50E-05	
a Tempo di ritorno 100 anni	mm/h	57.8	
n TR100		0.252	
n' TR100		0.388	

VOLUMI INVASATI SULLA RETE DI DRENAGGIO

velo d'acqua uniformemente ripartito di 3 mm	mm	3	
volume invasato sulla superficie impermeabile =	m ³	5.0	
volume invasato sulla superficie permeabile =	m ³	2.1	
altezza acqua media nella rete	m	0.02	
lunghezza della rete di drenaggio	m	177	
volume invasato sulla rete =	m ³	1.8	
TOTALE INVASI =	m ³	8.9	

VERIFICA DEL FOSSO

CAPACITÀ DI INVASO RICHIESTA	m ³	79.2	
CAPACITÀ MASSIMA DI INVASO DEL FOSSO	m ³	211.2	
MASSIMO RIEMPIMENTO CALCOLATO	m	0.36	risultato simulazione
% RIEMPIMENTO		38%	
ESITO VERIFICA		positivo	



PORTATE AFFERENTI E DI INFILTRAZIONE

portate per Tpioggia =80 MIN							
tempo pioggia evento critico	portata afferente	Volume scaricato nel fosso	0.025 Volume presente nel fosso	m ³ /s Sezione Idraulica	Altezza acqua interna al fosso	Larghezza pelo libero	portata infiltrata
minuti	m ³ /s	m ³	m ³	m ²	m	m	m ³ /s
1	0.005	0.30	0.0	0.0000	0.00	1.50	0.0040
2	0.010	0.90	0.0	0.0000	0.00	1.50	0.0040
3	0.015	1.81	0.0	0.0000	0.00	1.50	0.0040
4	0.020	3.02	0.0	0.0000	0.00	1.50	0.0040
5	0.025	4.52	0.0	0.0000	0.00	1.50	0.0040
6	0.025	6.03	0.0	0.0000	0.00	1.50	0.0040
7	0.025	7.54	0.0	0.0000	0.00	1.50	0.0040
8	0.025	9.05	1.3	0.0118	0.01	1.52	0.0041
9	0.025	10.56	2.5	0.0235	0.02	1.55	0.0043
10	0.025	12.07	3.8	0.0352	0.02	1.57	0.0044
11	0.025	13.57	5.0	0.0468	0.03	1.59	0.0045
12	0.025	15.08	6.3	0.0584	0.04	1.61	0.0046
13	0.025	16.59	7.5	0.0698	0.04	1.63	0.0047
14	0.025	18.10	8.7	0.0812	0.05	1.65	0.0049
15	0.025	19.61	9.9	0.0926	0.06	1.67	0.0050
16	0.025	21.11	11.1	0.1039	0.07	1.70	0.0051
17	0.025	22.62	12.3	0.1151	0.07	1.71	0.0052
18	0.025	24.13	13.5	0.1262	0.08	1.73	0.0053
19	0.025	25.64	14.7	0.1373	0.08	1.75	0.0054
20	0.025	27.15	15.9	0.1484	0.09	1.77	0.0055
21	0.025	28.65	17.1	0.1594	0.10	1.79	0.0056
22	0.025	30.16	18.3	0.1703	0.10	1.81	0.0057
23	0.025	31.67	19.4	0.1812	0.11	1.83	0.0058
24	0.025	33.18	20.6	0.1920	0.11	1.84	0.0059
25	0.025	34.69	21.8	0.2028	0.12	1.86	0.0060
26	0.025	36.20	22.9	0.2135	0.13	1.88	0.0061
27	0.025	37.70	24.1	0.2242	0.13	1.90	0.0061
28	0.025	39.21	25.2	0.2348	0.14	1.91	0.0062
29	0.025	40.72	26.3	0.2454	0.14	1.93	0.0063
30	0.025	42.23	27.5	0.2559	0.15	1.95	0.0064
31	0.025	43.74	28.6	0.2664	0.15	1.96	0.0065
32	0.025	45.24	29.7	0.2768	0.16	1.98	0.0066
33	0.025	46.75	30.8	0.2872	0.16	1.99	0.0067
34	0.025	48.26	31.9	0.2975	0.17	2.01	0.0068
35	0.025	49.77	33.0	0.3078	0.17	2.02	0.0068
36	0.025	51.28	34.1	0.3180	0.18	2.04	0.0069
37	0.025	52.79	35.2	0.3282	0.18	2.05	0.0070
38	0.025	54.29	36.3	0.3384	0.19	2.07	0.0071
39	0.025	55.80	37.4	0.3485	0.19	2.08	0.0072
40	0.025	57.31	38.5	0.3585	0.20	2.10	0.0072
41	0.025	58.82	39.5	0.3685	0.20	2.11	0.0073
42	0.025	60.33	40.6	0.3785	0.21	2.13	0.0074
43	0.025	61.83	41.7	0.3884	0.21	2.14	0.0075
44	0.025	63.34	42.7	0.3983	0.22	2.15	0.0075
45	0.025	64.85	43.8	0.4082	0.22	2.17	0.0076
46	0.025	66.36	44.8	0.4180	0.23	2.18	0.0077
47	0.025	67.87	45.9	0.4277	0.23	2.19	0.0077
48	0.025	69.38	46.9	0.4375	0.24	2.21	0.0078
49	0.025	70.88	48.0	0.4471	0.24	2.22	0.0079
50	0.025	72.39	49.0	0.4568	0.24	2.23	0.0080
51	0.025	73.90	50.0	0.4664	0.25	2.25	0.0080
52	0.025	75.41	51.1	0.4760	0.25	2.26	0.0081
53	0.025	76.92	52.1	0.4855	0.26	2.27	0.0082
54	0.025	78.42	53.1	0.4950	0.26	2.28	0.0082
55	0.025	79.93	54.1	0.5044	0.27	2.30	0.0083
56	0.025	81.44	55.1	0.5139	0.27	2.31	0.0084
57	0.025	82.95	56.1	0.5232	0.27	2.32	0.0084
58	0.025	84.46	57.1	0.5326	0.28	2.33	0.0085
59	0.025	85.96	58.1	0.5419	0.28	2.35	0.0086
60	0.025	87.47	59.1	0.5512	0.29	2.36	0.0086

GENERAL CONTRACTOR



ALTA SORVEGLIANZA



GRUPPO FERROVIE DELLO STATO ITALIANE

Doc. N.

Progetto
INORLotto
12Codifica Documento
E E2 RI RI 86 04 001Rev.
AFoglio
34 di 56

61	0.025	88.98	60.1	0.5604	0.29	2.37	0.0087
62	0.025	90.49	61.1	0.5696	0.29	2.38	0.0087
63	0.025	92.00	62.1	0.5788	0.30	2.39	0.0088
64	0.025	93.51	63.1	0.5879	0.30	2.40	0.0089
65	0.025	95.01	64.0	0.5970	0.30	2.41	0.0089
66	0.025	96.52	65.0	0.6061	0.31	2.43	0.0090
67	0.025	98.03	66.0	0.6151	0.31	2.44	0.0091
68	0.025	99.54	67.0	0.6241	0.32	2.45	0.0091
69	0.025	101.05	67.9	0.6330	0.32	2.46	0.0092
70	0.025	102.55	68.9	0.6420	0.32	2.47	0.0092
71	0.025	104.06	69.8	0.6509	0.33	2.48	0.0093
72	0.025	105.57	70.8	0.6597	0.33	2.49	0.0093
73	0.025	107.08	71.7	0.6686	0.33	2.50	0.0094
74	0.025	108.59	72.7	0.6774	0.34	2.51	0.0095
75	0.025	110.10	73.6	0.6861	0.34	2.52	0.0095
76	0.025	111.60	74.5	0.6949	0.34	2.53	0.0096
77	0.025	113.11	75.5	0.7036	0.35	2.54	0.0096
78	0.025	114.62	76.4	0.7123	0.35	2.55	0.0097
79	0.025	116.13	77.3	0.7209	0.35	2.56	0.0097
80	0.025	117.64	78.3	0.7295	0.36	2.57	0.0098
81	0.020	118.84	78.9	0.7353	0.36	2.58	0.0098
82	0.015	119.75	79.2	0.7382	0.36	2.58	0.0098
83	0.010	120.35	79.2	0.7384	0.36	2.58	0.0098
84	0.005	120.65	78.9	0.7357	0.36	2.58	0.0098
85	0.000	120.65	78.3	0.7302	0.36	2.58	0.0098
86	0.000	120.65	77.7	0.7247	0.36	2.57	0.0098
87	0.000	120.65	77.2	0.7192	0.35	2.56	0.0097
88	0.000	120.65	76.6	0.7138	0.35	2.56	0.0097
89	0.000	120.65	76.0	0.7084	0.35	2.55	0.0097
90	0.000	120.65	75.4	0.7030	0.35	2.54	0.0096
91	0.000	120.65	74.8	0.6976	0.35	2.54	0.0096
92	0.000	120.65	74.3	0.6922	0.34	2.53	0.0096
93	0.000	120.65	73.7	0.6869	0.34	2.52	0.0095
94	0.000	120.65	73.1	0.6816	0.34	2.52	0.0095
95	0.000	120.65	72.6	0.6763	0.34	2.51	0.0094
96	0.000	120.65	72.0	0.6710	0.34	2.51	0.0094
97	0.000	120.65	71.4	0.6657	0.33	2.50	0.0094
98	0.000	120.65	70.9	0.6605	0.33	2.49	0.0093
99	0.000	120.65	70.3	0.6553	0.33	2.49	0.0093
100	0.000	120.65	69.7	0.6500	0.33	2.48	0.0093
101	0.000	120.65	69.2	0.6449	0.32	2.47	0.0092
102	0.000	120.65	68.6	0.6397	0.32	2.47	0.0092
103	0.000	120.65	68.1	0.6345	0.32	2.46	0.0092
104	0.000	120.65	67.5	0.6294	0.32	2.45	0.0091
105	0.000	120.65	67.0	0.6243	0.32	2.45	0.0091
106	0.000	120.65	66.4	0.6192	0.31	2.44	0.0091
107	0.000	120.65	65.9	0.6141	0.31	2.44	0.0090
108	0.000	120.65	65.3	0.6091	0.31	2.43	0.0090
109	0.000	120.65	64.8	0.6040	0.31	2.42	0.0090
110	0.000	120.65	64.3	0.5990	0.31	2.42	0.0089
111	0.000	120.65	63.7	0.5940	0.30	2.41	0.0089
112	0.000	120.65	63.2	0.5890	0.30	2.41	0.0089
113	0.000	120.65	62.7	0.5840	0.30	2.40	0.0088
114	0.000	120.65	62.1	0.5791	0.30	2.39	0.0088
115	0.000	120.65	61.6	0.5742	0.30	2.39	0.0088
116	0.000	120.65	61.1	0.5693	0.29	2.38	0.0087
117	0.000	120.65	60.5	0.5644	0.29	2.37	0.0087
118	0.000	120.65	60.0	0.5595	0.29	2.37	0.0087
119	0.000	120.65	59.5	0.5546	0.29	2.36	0.0086
120	0.000	120.65	59.0	0.5498	0.29	2.36	0.0086

5.5. Fosso drenante in dx da pk 110+001 a pk 110+025

La lunghezza totale di questo tratto è pari a 65 m; il fosso drenante è lungo 23,80m. La superficie afferente è costituita dalla semipiattaforma ferroviaria, dal rilevato e dallo stradello; non ci sono contributi provenienti dalla campagna circostante. Scaricano in questo fosso i due tratti di fosso rivestito da pk 109+977 a pk 110+001 e da pk 110+025 a pk 110+042.

La larghezza del fondo del fosso è pari a 1,50m, l'altezza minima è pari a 0,75m, la pendenza nulla.

La lunghezza effettivamente drenante del fosso, decurtata dei tratti rivestiti in corrispondenza degli embrici risulta pari a 20,80m.

Il riempimento del fosso risulta pari al 76%.

PORTATE AFFERENTI					
tempo pioggia	altezza acqua cumulata (h)	portata afferente	tempo pioggia	altezza acqua cumulata (h)	portata afferente
<i>minuti</i>	<i>mm</i>	<i>m³/s</i>	<i>minuti</i>	<i>mm</i>	<i>m³/s</i>
10	29.12	0.0331	160	74.13	0.0053
15	34.08	0.0258	170	75.23	0.0050
20	38.10	0.0217	180	76.29	0.0048
30	44.59	0.0169	190	77.30	0.0046
40	49.86	0.0142	200	78.28	0.0045
50	54.36	0.0124	210	79.21	0.0043
60	58.35	0.0111	220	80.12	0.0041
70	60.59	0.0098	230	80.99	0.0040
80	62.59	0.0089	240	81.84	0.0039
90	64.42	0.0081	250	82.66	0.0038
100	66.10	0.0075	260	83.45	0.0037
110	67.65	0.0070	270	84.22	0.0035
120	69.10	0.0066	280	84.97	0.0035
130	70.47	0.0062	290	85.70	0.0034
140	71.75	0.0058	300	86.42	0.0033
150	72.97	0.0055			

**VERIFICA FOSSO - GEOMETRIE**

L1 - lunghezza del tratto ferroviario	m	65.00	
B1 - larghezza piattaforma sversante	m	6.50	semipiattaforma
B2 - Larghezza dello stradello	m	3.00	se assente = 0
L2 - Lunghezza dello stradello	m	65.00	se assente = 0
B3 - Larghezza media del rilevato (=0 per tratto tra muri)	m	2.50	proiez. orizz. media
B4 - Larghezza fascia bacino scolante esterno	m	0.00	larghezza media
$\varphi 1$ - coeff. Afflusso bitumato	-	1	
$\varphi 2$ - coeff. Afflusso rilevato	-	0.4	
$\varphi 3$ - coeff. Afflusso campagna	-	0.2	
superficie impermeabilizzata L1xB1+L2xB2	m ²	618	
superficie efficace impermeabile	m ²	618	
superficie permeabile rilevato L1xB3	m ²	163	
superficie permeabile campagna esterna L1xB4	m ²	0	
superficie efficace permeabile	m ²	65	
lunghezza fosso drenante	m	20.80	
base minore fosso trapezio	m	1.50	
pendenza sponde (h su b): 1 su		1.50	rapporto vert/orizz
altezza max disponibile del fosso	m	0.75	
larghezza max in testa del fosso	m	3.75	

CARATTERISTICHE IDROLOGICHE E DI PERMEABILITÀ

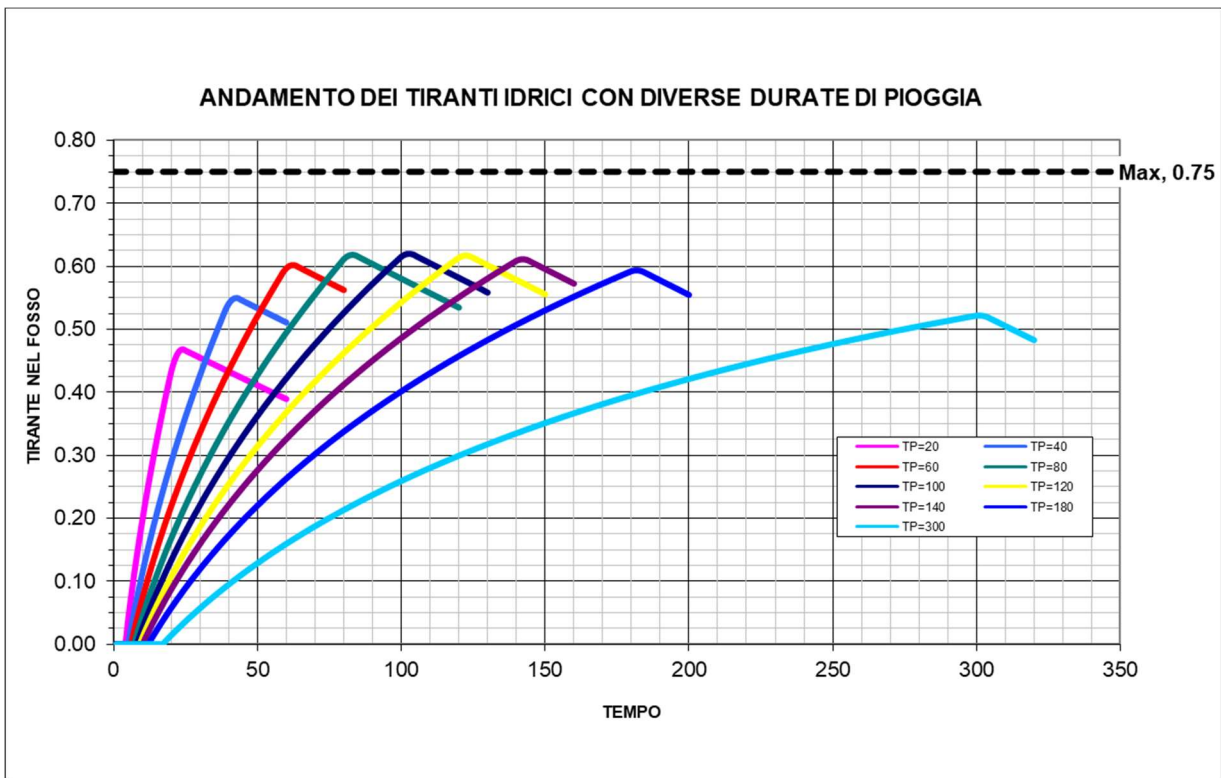
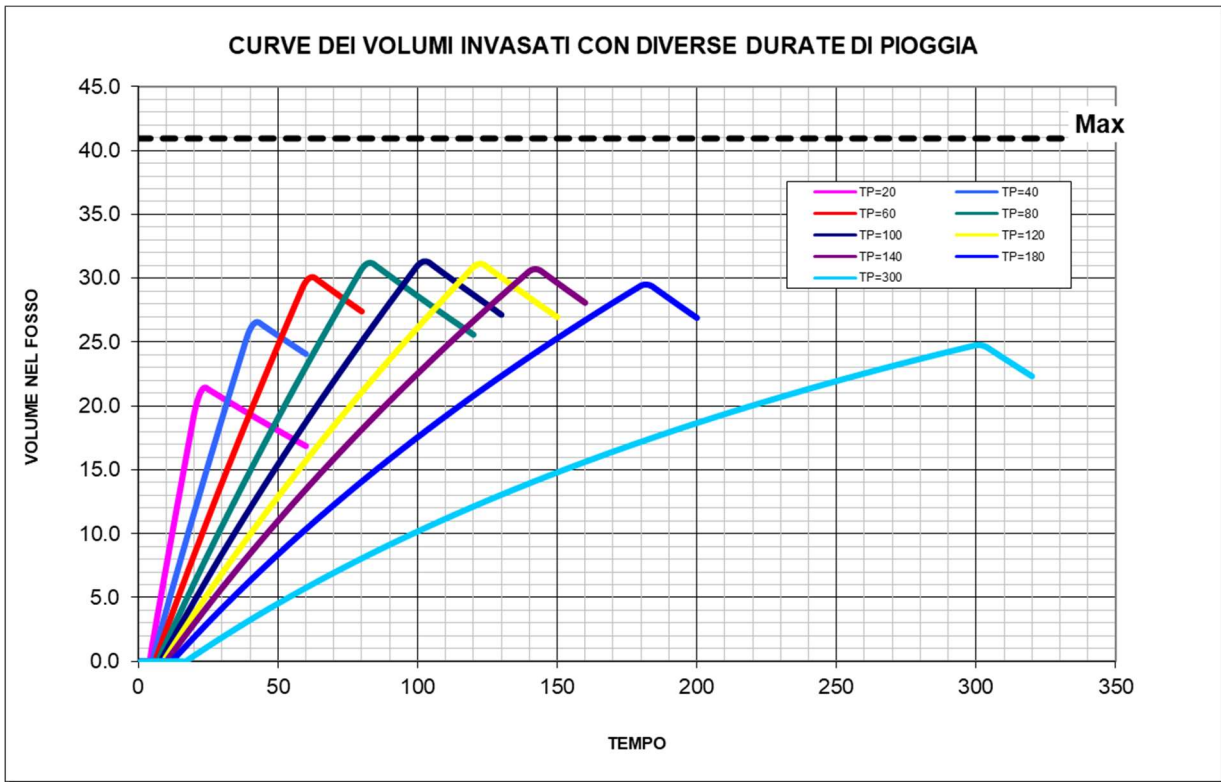
K - coefficiente di permeabilità del terreno	m/s	2.50E-05	
a Tempo di ritorno 100 anni	mm/h	58.35	
n TR100		0.244	
n' TR100		0.388	

VOLUMI INVASATI SULLA RETE DI DRENAGGIO

velo d'acqua uniformemente ripartito di 3 mm	mm	3	
volume invasato sulla superficie impermeabile =	m ³	1.9	
volume invasato sulla superficie permeabile =	m ³	0.5	
altezza acqua media nella rete	m	0.02	
lunghezza della rete di drenaggio	m	65	
volume invasato sulla rete =	m ³	0.7	
TOTALE INVASI =	m ³	3.0	

VERIFICA DEL FOSSO

CAPACITÀ DI INVASO RICHIESTA	m ³	31.3	
CAPACITÀ MASSIMA DI INVASO DEL FOSSO	m ³	41.0	
MASSIMO RIEMPIMENTO CALCOLATO	m	0.62	risultato simulazione
% RIEMPIMENTO		76%	
ESITO VERIFICA		positivo	



PORTATE AFFERENTI E DI INFILTRAZIONE

portate per Tpioggia =100 MIN							
tempo pioggia evento critico	portata afferente	Volume scaricato nel fosso	0.008 Volume presente nel fosso	m ³ /s Sezione Idraulica	Altezza acqua interna al fosso	Larghezza pelo libero	portata infiltrata
minuti	m ³ /s	m ³	m ³	m ²	m	m	m ³ /s
1	0.002	0.09	0.0	0.0000	0.00	1.50	0.0008
2	0.003	0.27	0.0	0.0000	0.00	1.50	0.0008
3	0.005	0.54	0.0	0.0000	0.00	1.50	0.0008
4	0.006	0.90	0.0	0.0000	0.00	1.50	0.0008
5	0.008	1.35	0.0	0.0000	0.00	1.50	0.0008
6	0.008	1.80	0.0	0.0000	0.00	1.50	0.0008
7	0.008	2.26	0.0	0.0000	0.00	1.50	0.0008
8	0.008	2.71	0.0	0.0000	0.00	1.50	0.0008
9	0.008	3.16	0.4	0.0194	0.01	1.54	0.0008
10	0.008	3.61	0.8	0.0388	0.03	1.58	0.0009
11	0.008	4.06	1.2	0.0580	0.04	1.61	0.0009
12	0.008	4.51	1.6	0.0771	0.05	1.65	0.0009
13	0.008	4.96	2.0	0.0961	0.06	1.68	0.0010
14	0.008	5.41	2.4	0.1150	0.07	1.71	0.0010
15	0.008	5.86	2.8	0.1338	0.08	1.75	0.0010
16	0.008	6.32	3.2	0.1525	0.09	1.78	0.0011
17	0.008	6.77	3.6	0.1711	0.10	1.81	0.0011
18	0.008	7.22	3.9	0.1896	0.11	1.84	0.0011
19	0.008	7.67	4.3	0.2080	0.12	1.87	0.0012
20	0.008	8.12	4.7	0.2263	0.13	1.90	0.0012
21	0.008	8.57	5.1	0.2445	0.14	1.93	0.0012
22	0.008	9.02	5.5	0.2627	0.15	1.96	0.0013
23	0.008	9.47	5.8	0.2808	0.16	1.98	0.0013
24	0.008	9.92	6.2	0.2988	0.17	2.01	0.0013
25	0.008	10.38	6.6	0.3167	0.18	2.04	0.0013
26	0.008	10.83	7.0	0.3345	0.19	2.06	0.0014
27	0.008	11.28	7.3	0.3522	0.20	2.09	0.0014
28	0.008	11.73	7.7	0.3699	0.20	2.11	0.0014
29	0.008	12.18	8.1	0.3875	0.21	2.14	0.0014
30	0.008	12.63	8.4	0.4050	0.22	2.16	0.0015
31	0.008	13.08	8.8	0.4225	0.23	2.19	0.0015
32	0.008	13.53	9.1	0.4398	0.24	2.21	0.0015
33	0.008	13.98	9.5	0.4571	0.24	2.23	0.0015
34	0.008	14.44	9.9	0.4744	0.25	2.26	0.0016
35	0.008	14.89	10.2	0.4915	0.26	2.28	0.0016
36	0.008	15.34	10.6	0.5086	0.27	2.30	0.0016
37	0.008	15.79	10.9	0.5257	0.27	2.32	0.0016
38	0.008	16.24	11.3	0.5426	0.28	2.35	0.0017
39	0.008	16.69	11.6	0.5595	0.29	2.37	0.0017
40	0.008	17.14	12.0	0.5764	0.30	2.39	0.0017
41	0.008	17.59	12.3	0.5931	0.30	2.41	0.0017
42	0.008	18.04	12.7	0.6098	0.31	2.43	0.0017
43	0.008	18.50	13.0	0.6265	0.32	2.45	0.0018
44	0.008	18.95	13.4	0.6431	0.32	2.47	0.0018
45	0.008	19.40	13.7	0.6596	0.33	2.49	0.0018
46	0.008	19.85	14.1	0.6761	0.34	2.51	0.0018
47	0.008	20.30	14.4	0.6925	0.34	2.53	0.0019
48	0.008	20.75	14.7	0.7088	0.35	2.55	0.0019
49	0.008	21.20	15.1	0.7251	0.36	2.57	0.0019
50	0.008	21.65	15.4	0.7413	0.36	2.59	0.0019
51	0.008	22.10	15.8	0.7575	0.37	2.61	0.0019
52	0.008	22.56	16.1	0.7736	0.38	2.63	0.0020
53	0.008	23.01	16.4	0.7897	0.38	2.64	0.0020
54	0.008	23.46	16.8	0.8057	0.39	2.66	0.0020
55	0.008	23.91	17.1	0.8216	0.39	2.68	0.0020
56	0.008	24.36	17.4	0.8375	0.40	2.70	0.0020
57	0.008	24.81	17.8	0.8534	0.40	2.71	0.0020
58	0.008	25.26	18.1	0.8692	0.41	2.73	0.0021
59	0.008	25.71	18.4	0.8849	0.42	2.75	0.0021
60	0.008	26.16	18.7	0.9006	0.42	2.77	0.0021

GENERAL CONTRACTOR



ALTA SORVEGLIANZA



GRUPPO FERROVIE DELLO STATO ITALIANE

Doc. N.

Progetto
INORLotto
12Codifica Documento
E E2 RI RI 86 04 001Rev.
AFoglio
39 di 56

61	0.008	26.62	19.1	0.9162	0.43	2.78	0.0021
62	0.008	27.07	19.4	0.9318	0.43	2.80	0.0021
63	0.008	27.52	19.7	0.9474	0.44	2.82	0.0021
64	0.008	27.97	20.0	0.9629	0.44	2.83	0.0022
65	0.008	28.42	20.3	0.9783	0.45	2.85	0.0022
66	0.008	28.87	20.7	0.9937	0.46	2.87	0.0022
67	0.008	29.32	21.0	1.0090	0.46	2.88	0.0022
68	0.008	29.77	21.3	1.0243	0.47	2.90	0.0022
69	0.008	30.22	21.6	1.0396	0.47	2.91	0.0022
70	0.008	30.67	21.9	1.0548	0.48	2.93	0.0023
71	0.008	31.13	22.3	1.0699	0.48	2.94	0.0023
72	0.008	31.58	22.6	1.0850	0.49	2.96	0.0023
73	0.008	32.03	22.9	1.1001	0.49	2.97	0.0023
74	0.008	32.48	23.2	1.1151	0.50	2.99	0.0023
75	0.008	32.93	23.5	1.1301	0.50	3.01	0.0023
76	0.008	33.38	23.8	1.1450	0.51	3.02	0.0024
77	0.008	33.83	24.1	1.1599	0.51	3.03	0.0024
78	0.008	34.28	24.4	1.1747	0.52	3.05	0.0024
79	0.008	34.73	24.7	1.1895	0.52	3.06	0.0024
80	0.008	35.19	25.0	1.2042	0.53	3.08	0.0024
81	0.008	35.64	25.4	1.2189	0.53	3.09	0.0024
82	0.008	36.09	25.7	1.2336	0.54	3.11	0.0025
83	0.008	36.54	26.0	1.2482	0.54	3.12	0.0025
84	0.008	36.99	26.3	1.2628	0.54	3.13	0.0025
85	0.008	37.44	26.6	1.2773	0.55	3.15	0.0025
86	0.008	37.89	26.9	1.2918	0.55	3.16	0.0025
87	0.008	38.34	27.2	1.3063	0.56	3.18	0.0025
88	0.008	38.79	27.5	1.3207	0.56	3.19	0.0025
89	0.008	39.25	27.8	1.3350	0.57	3.20	0.0026
90	0.008	39.70	28.1	1.3494	0.57	3.22	0.0026
91	0.008	40.15	28.4	1.3636	0.58	3.23	0.0026
92	0.008	40.60	28.7	1.3779	0.58	3.24	0.0026
93	0.008	41.05	29.0	1.3921	0.59	3.26	0.0026
94	0.008	41.50	29.3	1.4063	0.59	3.27	0.0026
95	0.008	41.95	29.5	1.4204	0.59	3.28	0.0026
96	0.008	42.40	29.8	1.4345	0.60	3.29	0.0026
97	0.008	42.85	30.1	1.4485	0.60	3.31	0.0027
98	0.008	43.31	30.4	1.4626	0.61	3.32	0.0027
99	0.008	43.76	30.7	1.4765	0.61	3.33	0.0027
100	0.008	44.21	31.0	1.4905	0.62	3.35	0.0027
101	0.006	44.57	31.2	1.5000	0.62	3.35	0.0027
102	0.005	44.84	31.3	1.5052	0.62	3.36	0.0027
103	0.003	45.02	31.3	1.5061	0.62	3.36	0.0027
104	0.002	45.11	31.3	1.5026	0.62	3.36	0.0027
105	0.000	45.11	31.1	1.4948	0.62	3.35	0.0027
106	0.000	45.11	30.9	1.4870	0.61	3.34	0.0027
107	0.000	45.11	30.8	1.4792	0.61	3.34	0.0027
108	0.000	45.11	30.6	1.4714	0.61	3.33	0.0027
109	0.000	45.11	30.4	1.4637	0.61	3.32	0.0027
110	0.000	45.11	30.3	1.4560	0.60	3.31	0.0027
111	0.000	45.11	30.1	1.4483	0.60	3.31	0.0027
112	0.000	45.11	30.0	1.4406	0.60	3.30	0.0027
113	0.000	45.11	29.8	1.4330	0.60	3.29	0.0026
114	0.000	45.11	29.6	1.4253	0.60	3.29	0.0026
115	0.000	45.11	29.5	1.4177	0.59	3.28	0.0026
116	0.000	45.11	29.3	1.4102	0.59	3.27	0.0026
117	0.000	45.11	29.2	1.4026	0.59	3.27	0.0026
118	0.000	45.11	29.0	1.3950	0.59	3.26	0.0026
119	0.000	45.11	28.9	1.3875	0.58	3.25	0.0026
120	0.000	45.11	28.7	1.3800	0.58	3.24	0.0026
121	0.000	45.11	28.5	1.3725	0.58	3.24	0.0026
122	0.000	45.11	28.4	1.3651	0.58	3.23	0.0026
123	0.000	45.11	28.2	1.3576	0.57	3.22	0.0026
124	0.000	45.11	28.1	1.3502	0.57	3.22	0.0026
125	0.000	45.11	27.9	1.3428	0.57	3.21	0.0026
126	0.000	45.11	27.8	1.3354	0.57	3.20	0.0026
127	0.000	45.11	27.6	1.3280	0.57	3.20	0.0025
128	0.000	45.11	27.5	1.3207	0.56	3.19	0.0025
129	0.000	45.11	27.3	1.3122	0.56	3.18	0.0025
130	0.000	45.11	27.1	1.3049	0.56	3.17	0.0025

5.6. Fosso drenante in dx da pk 110+530 a pk 110+545

La lunghezza totale di questo tratto è pari a 45 m; il fosso drenante è lungo 20,70m. La superficie afferente è costituita dalla semipiattaforma ferroviaria, dal rilevato e dallo stradello; non ci sono contributi provenienti dalla campagna circostante. Scarica in questo fosso il tratto di fosso rivestito da pk 110+500 a pk 110+530.

La larghezza del fondo del fosso è pari a 1,50m, l'altezza minima è pari a 0,75m, la pendenza nulla.

La lunghezza effettivamente drenante del fosso, decurtata dei tratti rivestiti in corrispondenza degli embrici risulta pari a 18,63m.

Il riempimento del fosso risulta pari al 65%.

PORTATE AFFERENTI					
tempo pioggia <i>minuti</i>	altezza acqua cumulata (h) <i>mm</i>	portata afferente <i>m³/s</i>	tempo pioggia <i>minuti</i>	altezza acqua cumulata (h) <i>mm</i>	portata afferente <i>m³/s</i>
10	29.12	0.0260	160	74.13	0.0041
15	34.08	0.0203	170	75.23	0.0039
20	38.10	0.0170	180	76.29	0.0038
30	44.59	0.0133	190	77.30	0.0036
40	49.86	0.0111	200	78.28	0.0035
50	54.36	0.0097	210	79.21	0.0034
60	58.35	0.0087	220	80.12	0.0033
70	60.59	0.0077	230	80.99	0.0031
80	62.59	0.0070	240	81.84	0.0030
90	64.42	0.0064	250	82.66	0.0030
100	66.10	0.0059	260	83.45	0.0029
110	67.65	0.0055	270	84.22	0.0028
120	69.10	0.0051	280	84.97	0.0027
130	70.47	0.0048	290	85.70	0.0026
140	71.75	0.0046	300	86.42	0.0026
150	72.97	0.0043			

VERIFICA FOSSO - GEOMETRIE

L1 - lunghezza del tratto ferroviario	m	45.00	
B1 - larghezza piattaforma sversante	m	6.50	semipiattaforma
B2 - Larghezza dello stradello	m	3.00	se assente = 0
L2 - Lunghezza dello stradello	m	45.00	se assente = 0
B3 - Larghezza media del rilevato (=0 per tratto tra muri)	m	6.00	proiez. orizz. media
B4 - Larghezza fascia bacino scolante esterno	m	0.00	larghezza media
$\varphi 1$ - coeff. Afflusso bitumato	-	1	
$\varphi 2$ - coeff. Afflusso rilevato	-	0.4	
$\varphi 3$ - coeff. Afflusso campagna	-	0.2	
superficie impermeabilizzata L1xB1+L2xB2	m ²	428	
superficie efficace impermeabile	m ²	428	
superficie permeabile rilevato L1xB3	m ²	270	
superficie permeabile campagna esterna L1xB4	m ²	0	
superficie efficace permeabile	m ²	108	
lunghezza fosso drenante	m	18.63	
base minore fosso trapezio	m	1.50	
pendenza sponde (h su b): 1 su		1.50	rapporto vert/orizz
altezza max disponibile del fosso	m	0.75	
larghezza max in testa del fosso	m	3.75	

CARATTERISTICHE IDROLOGICHE E DI PERMEABILITÀ

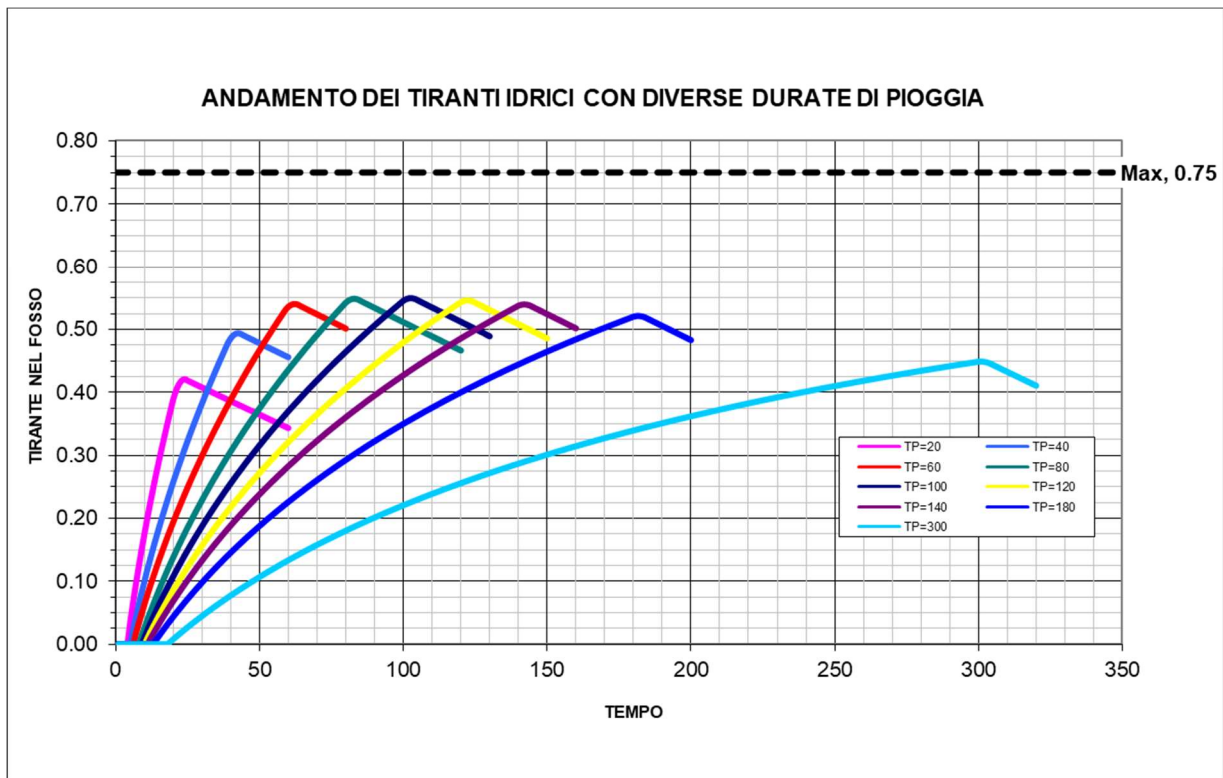
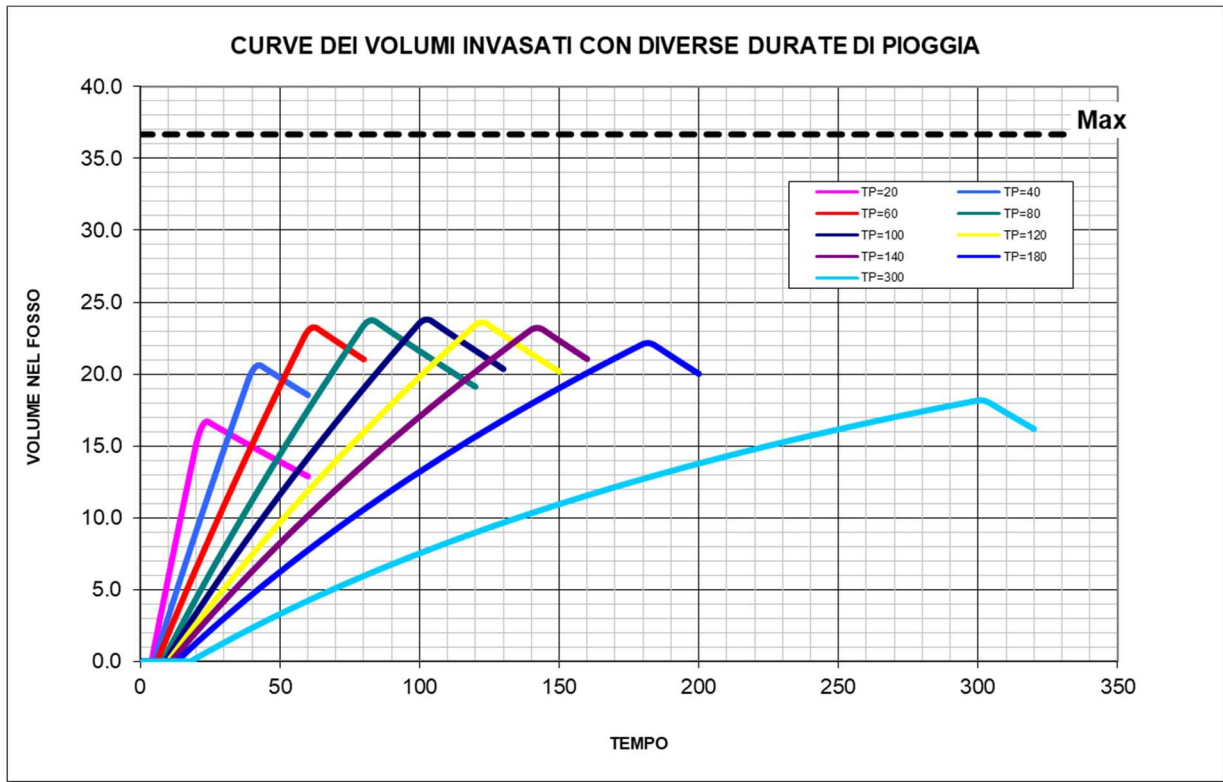
K - coefficiente di permeabilità del terreno	m/s	2.50E-05	
a Tempo di ritorno 100 anni	mm/h	58.35	
n TR100		0.244	
n' TR100		0.388	

VOLUMI INVASATI SULLA RETE DI DRENAGGIO

velo d'acqua uniformemente ripartito di 3 mm	mm	3	
volume invasato sulla superficie impermeabile =	m ³	1.3	
volume invasato sulla superficie permeabile =	m ³	0.8	
altezza acqua media nella rete	m	0.02	
lunghezza della rete di drenaggio	m	45	
volume invasato sulla rete =	m ³	0.5	
TOTALE INVASI =	m ³	2.6	

VERIFICA DEL FOSSO

CAPACITÀ DI INVASO RICHIESTA	m ³	23.8	
CAPACITÀ MASSIMA DI INVASO DEL FOSSO	m ³	36.7	
MASSIMO RIEMPIMENTO CALCOLATO	m	0.55	risultato simulazione
% RIEMPIMENTO		65%	
ESITO VERIFICA		positivo	



PORTATE AFFERENTI E DI INFILTRAZIONE

portate per Tpioggia =100 MIN							
tempo pioggia evento critico	portata afferente	Volume scaricato nel fosso	0.006 Volume presente nel fosso	m ³ /s Sezione Idraulica	Altezza acqua interna al fosso	Larghezza pelo libero	portata infiltrata
minuti	m ³ /s	m ³	m ³	m ²	m	m	m ³ /s
1	0.001	0.07	0.0	0.0000	0.00	1.50	0.0007
2	0.002	0.21	0.0	0.0000	0.00	1.50	0.0007
3	0.004	0.42	0.0	0.0000	0.00	1.50	0.0007
4	0.005	0.71	0.0	0.0000	0.00	1.50	0.0007
5	0.006	1.06	0.0	0.0000	0.00	1.50	0.0007
6	0.006	1.42	0.0	0.0000	0.00	1.50	0.0007
7	0.006	1.77	0.0	0.0000	0.00	1.50	0.0007
8	0.006	2.12	0.0	0.0000	0.00	1.50	0.0007
9	0.006	2.48	0.0	0.0000	0.00	1.50	0.0007
10	0.006	2.83	0.3	0.0167	0.01	1.53	0.0007
11	0.006	3.19	0.6	0.0334	0.02	1.57	0.0008
12	0.006	3.54	0.9	0.0499	0.03	1.60	0.0008
13	0.006	3.89	1.2	0.0664	0.04	1.63	0.0008
14	0.006	4.25	1.5	0.0828	0.05	1.66	0.0008
15	0.006	4.60	1.8	0.0991	0.06	1.69	0.0009
16	0.006	4.96	2.1	0.1152	0.07	1.72	0.0009
17	0.006	5.31	2.4	0.1313	0.08	1.74	0.0009
18	0.006	5.66	2.7	0.1474	0.09	1.77	0.0010
19	0.006	6.02	3.0	0.1633	0.10	1.80	0.0010
20	0.006	6.37	3.3	0.1792	0.11	1.82	0.0010
21	0.006	6.72	3.6	0.1949	0.12	1.85	0.0010
22	0.006	7.08	3.9	0.2106	0.12	1.87	0.0010
23	0.006	7.43	4.2	0.2263	0.13	1.90	0.0011
24	0.006	7.79	4.5	0.2418	0.14	1.92	0.0011
25	0.006	8.14	4.8	0.2573	0.15	1.95	0.0011
26	0.006	8.49	5.1	0.2727	0.16	1.97	0.0011
27	0.006	8.85	5.4	0.2880	0.16	1.99	0.0012
28	0.006	9.20	5.7	0.3033	0.17	2.02	0.0012
29	0.006	9.56	5.9	0.3185	0.18	2.04	0.0012
30	0.006	9.91	6.2	0.3336	0.19	2.06	0.0012
31	0.006	10.26	6.5	0.3487	0.19	2.08	0.0012
32	0.006	10.62	6.8	0.3637	0.20	2.11	0.0013
33	0.006	10.97	7.1	0.3786	0.21	2.13	0.0013
34	0.006	11.33	7.3	0.3935	0.22	2.15	0.0013
35	0.006	11.68	7.6	0.4083	0.22	2.17	0.0013
36	0.006	12.03	7.9	0.4230	0.23	2.19	0.0013
37	0.006	12.39	8.2	0.4377	0.24	2.21	0.0014
38	0.006	12.74	8.4	0.4523	0.24	2.23	0.0014
39	0.006	13.10	8.7	0.4669	0.25	2.25	0.0014
40	0.006	13.45	9.0	0.4814	0.26	2.27	0.0014
41	0.006	13.80	9.2	0.4959	0.26	2.29	0.0014
42	0.006	14.16	9.5	0.5102	0.27	2.30	0.0014
43	0.006	14.51	9.8	0.5246	0.27	2.32	0.0015
44	0.006	14.87	10.0	0.5389	0.28	2.34	0.0015
45	0.006	15.22	10.3	0.5531	0.29	2.36	0.0015
46	0.006	15.57	10.6	0.5673	0.29	2.38	0.0015
47	0.006	15.93	10.8	0.5814	0.30	2.40	0.0015
48	0.006	16.28	11.1	0.5954	0.30	2.41	0.0015
49	0.006	16.64	11.4	0.6094	0.31	2.43	0.0016
50	0.006	16.99	11.6	0.6234	0.32	2.45	0.0016
51	0.006	17.34	11.9	0.6373	0.32	2.46	0.0016
52	0.006	17.70	12.1	0.6512	0.33	2.48	0.0016
53	0.006	18.05	12.4	0.6650	0.33	2.50	0.0016
54	0.006	18.40	12.6	0.6787	0.34	2.51	0.0016
55	0.006	18.76	12.9	0.6924	0.34	2.53	0.0017
56	0.006	19.11	13.2	0.7061	0.35	2.55	0.0017
57	0.006	19.47	13.4	0.7197	0.35	2.56	0.0017
58	0.006	19.82	13.7	0.7332	0.36	2.58	0.0017
59	0.006	20.17	13.9	0.7468	0.36	2.59	0.0017
60	0.006	20.53	14.2	0.7602	0.37	2.61	0.0017

GENERAL CONTRACTOR



ALTA SORVEGLIANZA



GRUPPO FERROVIE DELLO STATO ITALIANE

Doc. N.

Progetto
INORLotto
12Codifica Documento
E E2 RI RI 86 04 001Rev.
AFoglio
44 di 56

61	0.006	20.88	14.4	0.7736	0.38	2.63	0.0017
62	0.006	21.24	14.7	0.7870	0.38	2.64	0.0018
63	0.006	21.59	14.9	0.8003	0.39	2.66	0.0018
64	0.006	21.94	15.2	0.8136	0.39	2.67	0.0018
65	0.006	22.30	15.4	0.8269	0.40	2.69	0.0018
66	0.006	22.65	15.7	0.8401	0.40	2.70	0.0018
67	0.006	23.01	15.9	0.8532	0.40	2.71	0.0018
68	0.006	23.36	16.1	0.8663	0.41	2.73	0.0018
69	0.006	23.71	16.4	0.8794	0.41	2.74	0.0019
70	0.006	24.07	16.6	0.8924	0.42	2.76	0.0019
71	0.006	24.42	16.9	0.9054	0.42	2.77	0.0019
72	0.006	24.78	17.1	0.9183	0.43	2.79	0.0019
73	0.006	25.13	17.3	0.9312	0.43	2.80	0.0019
74	0.006	25.48	17.6	0.9440	0.44	2.81	0.0019
75	0.006	25.84	17.8	0.9568	0.44	2.83	0.0019
76	0.006	26.19	18.1	0.9696	0.45	2.84	0.0019
77	0.006	26.55	18.3	0.9823	0.45	2.85	0.0020
78	0.006	26.90	18.5	0.9950	0.46	2.87	0.0020
79	0.006	27.25	18.8	1.0077	0.46	2.88	0.0020
80	0.006	27.61	19.0	1.0203	0.46	2.89	0.0020
81	0.006	27.96	19.2	1.0329	0.47	2.91	0.0020
82	0.006	28.32	19.5	1.0454	0.47	2.92	0.0020
83	0.006	28.67	19.7	1.0579	0.48	2.93	0.0020
84	0.006	29.02	19.9	1.0703	0.48	2.94	0.0020
85	0.006	29.38	20.2	1.0827	0.49	2.96	0.0021
86	0.006	29.73	20.4	1.0951	0.49	2.97	0.0021
87	0.006	30.09	20.6	1.1075	0.49	2.98	0.0021
88	0.006	30.44	20.9	1.1198	0.50	2.99	0.0021
89	0.006	30.79	21.1	1.1320	0.50	3.01	0.0021
90	0.006	31.15	21.3	1.1442	0.51	3.02	0.0021
91	0.006	31.50	21.5	1.1564	0.51	3.03	0.0021
92	0.006	31.85	21.8	1.1686	0.51	3.04	0.0021
93	0.006	32.21	22.0	1.1807	0.52	3.06	0.0021
94	0.006	32.56	22.2	1.1928	0.52	3.07	0.0022
95	0.006	32.92	22.4	1.2048	0.53	3.08	0.0022
96	0.006	33.27	22.7	1.2169	0.53	3.09	0.0022
97	0.006	33.62	22.9	1.2288	0.53	3.10	0.0022
98	0.006	33.98	23.1	1.2408	0.54	3.11	0.0022
99	0.006	34.33	23.3	1.2527	0.54	3.13	0.0022
100	0.006	34.69	23.6	1.2646	0.55	3.14	0.0022
101	0.005	34.97	23.7	1.2726	0.55	3.14	0.0022
102	0.004	35.18	23.8	1.2768	0.55	3.15	0.0022
103	0.002	35.32	23.8	1.2772	0.55	3.15	0.0022
104	0.001	35.39	23.7	1.2738	0.55	3.15	0.0022
105	0.000	35.39	23.6	1.2666	0.55	3.14	0.0022
106	0.000	35.39	23.5	1.2595	0.54	3.13	0.0022
107	0.000	35.39	23.3	1.2523	0.54	3.12	0.0022
108	0.000	35.39	23.2	1.2452	0.54	3.12	0.0022
109	0.000	35.39	23.1	1.2381	0.54	3.11	0.0022
110	0.000	35.39	22.9	1.2310	0.53	3.10	0.0022
111	0.000	35.39	22.8	1.2239	0.53	3.10	0.0022
112	0.000	35.39	22.7	1.2169	0.53	3.09	0.0022
113	0.000	35.39	22.5	1.2099	0.53	3.08	0.0022
114	0.000	35.39	22.4	1.2029	0.53	3.08	0.0022
115	0.000	35.39	22.3	1.1959	0.52	3.07	0.0022
116	0.000	35.39	22.2	1.1889	0.52	3.06	0.0022
117	0.000	35.39	22.0	1.1820	0.52	3.06	0.0021
118	0.000	35.39	21.9	1.1751	0.52	3.05	0.0021
119	0.000	35.39	21.8	1.1682	0.51	3.04	0.0021
120	0.000	35.39	21.6	1.1613	0.51	3.04	0.0021
121	0.000	35.39	21.5	1.1544	0.51	3.03	0.0021
122	0.000	35.39	21.4	1.1476	0.51	3.02	0.0021
123	0.000	35.39	21.3	1.1408	0.51	3.02	0.0021
124	0.000	35.39	21.1	1.1340	0.50	3.01	0.0021
125	0.000	35.39	21.0	1.1272	0.50	3.00	0.0021
126	0.000	35.39	20.9	1.1205	0.50	3.00	0.0021
127	0.000	35.39	20.7	1.1137	0.50	2.99	0.0021
128	0.000	35.39	20.6	1.1070	0.49	2.98	0.0021
129	0.000	35.39	20.5	1.0992	0.49	2.97	0.0021
130	0.000	35.39	20.4	1.0925	0.49	2.97	0.0021

6. VERIFICHE CANALETTE E FOSSI RIVESTITI

In questo capitolo si riportano le verifiche delle canalette e dei fossi rivestiti effettuate con il metodo descritto al paragrafo 4.3.

I fossi rivestiti vengono utilizzati nei tratti in corrispondenza delle rampe dello stradello ed in generale presentano la stessa lunghezza e la stessa pendenza di tali rampe.

Per ogni tratto di fosso rivestito la superficie afferente è costituita dalla semipiattaforma ferroviaria, dallo stradello e dalla scarpata del rilevato ferroviario.

Tutti i fossi rivestiti presentano una sezione trapezia, con base minore pari a 50 cm, altezza 50 cm e pendenza sponde 1/1.

Si riportano le verifiche dei tratti con la pendenza minore (cui corrisponde una minore capacità di deflusso) e con l'altezza del rilevato maggiore (pari a 4 m).

6.1. Canaletta in sinistra da pk 110+488 a pk 110+543

Canaletta posta a lato della piattaforma binario dispari. Scorre verso ovest con la stessa pendenza della livelletta ferroviaria e scarica nel fosso drenante (par.5.3).

Presenta una sezione rettangolare aperta di dimensioni interne 30x30cm.

Risulta verificata con un riempimento del 47%.

Calcolo afflussi diretti		
L1=	6.5	(m), bacino drenato piattaforma ferroviaria;
L2=	0.00	(m), event. contributo oltre la piattaforma;
L= L1 + L2 =	6.5	(m)
Area bagnata (b=0.3m h=0.141m) =	0.042	m ²
W1'=	0.005	(m)
W1''=	0	(m)
W2= A/L =	0.007	(m)
Risulta quindi W=	0.012	(m)
Il coefficiente di deflusso medio è	1.00	.
Con i dati riportati si calcola:		
coefficiente uometrico u =	736.48	(l/s/ha)
portata affluente per metro di cunetta =	0.479	(l/s/m).
Poiché la lunghezza del tronco di calcolo è pari a	55	m, si calcola 26.3 l/s.
Verifica sezione manufatto		
Largh. fondo	0.30	m
Altezza totale	0.30	m
Pendenza sponde H/V	pareti ver	m/m
Percentuale riempimento	47	%
Altezza idrica	0.14	m
Area bagnata	0.04	mq
Raggio Idraulico	0.07	m
Pendenza longitudinale	0.0029	m/m
Coefficiente di Manning	0.015	s/m ^{1/3}
Portata	26.33	l/s
Velocità	0.62	m/s
La sezione idraulica, con un riempimento del 47.15 %, risulta pienamente verificata		

6.2. Fosso rivestito sezione trapezia 50x50

Fosso rivestito a sezione trapezia, con base minore pari a 50 cm, altezza 50 cm e pendenza sponde 1/1, posto al piede del rilevato.

Si riportano due verifiche: una per un fosso rivestito lato nord (binario dispari), con pendenza minima 1,8%, larghezza della piattaforma sversante 6,5m e rilevato massimo 4m; e una per un fosso rivestito lato sud (binario pari), con pendenza minima 7%, larghezza della piattaforma sversante 9,5m (comprensivi dei 3m dello stradello) e rilevato massimo 4m.

Il primo risulta verificato con un riempimento dell'11%.

Calcolo afflussi diretti			
L1=	6.5	(m), bacino drenato piattaforma ferroviaria;	
L2=	4.00	(m), event. contributo oltre la piattaforma;	
L= L1 + L2 =	10.5	(m)	
Area bagnata (b=0.5m h=0.05m) =	0.030	m ²	
W1'=	0.00309524	(m)	
W1''=	0.00114286	(m)	
W2= A/L =	0.003	(m)	
Risulta quindi W=	0.007	(m)	
Il coefficiente di deflusso medio è	0.90	.	
Con i dati riportati si calcola:			
coefficiente udometrico u =	1208.58	(l/s/ha)	
portata affluente per metro di cunetta =	1.269	(l/s/m).	
Poiché la lunghezza del tronco di calcolo è pari a	26.8	m, si calcola una portata di progetto di	34.0 l/s.
Verifica sezione manufatto			
Largh. fondo	0.50	m	
Altezza totale	0.50	m	
Pendenza sponde H/V	1 su 1	m/m	
Percentuale riempimento	11	%	
Altezza idrica	0.05	m	
Area bagnata	0.03	m ²	
Raggio Idraulico	0.05	m	
Pendenza longitudinale	0.0180	m/m	
Coefficiente di Manning	0.015	s/m ^{1/3}	
Portata	34.01	l/s	
Velocità	1.14	m/s	
La sezione idraulica, con un riempimento del	10.75	%	risulta pienamente verificata

Il secondo risulta verificato con un riempimento del 10%.

Calcolo afflussi diretti				
L1=	9.5	(m), bacino drenato piattaforma ferroviaria;		
L2=	4.00	(m), event. contributo oltre la piattaforma;		
L= L1 + L2 =	13.5	(m)		
Area bagnata (b=0.5m h=0.05m) =	0.027	m ²		
W1'=	0.00351852	(m)		
W1''=	0.00088889	(m)		
W2= A/L =	0.002	(m)		
Risulta quindi W=	0.006	(m)		
Il coefficiente di deflusso medio è	0.90	.		
Con i dati riportati si calcola:				
coefficiente uometrico u =	1448.59	(l/s/ha)		
portata affluente per metro di cunetta =	1.956	(l/s/m).		
Poiché la lunghezza del tronco di calcolo è pari a	29.4	m, si calcola una portata di progetto di	57.5	l/s.
Verifica sezione manufatto				
Largh. fondo	0.50	m		
Altezza totale	0.50	m		
Pendenza sponde H/V	1 su 1	m/m		
Percentuale riempimento	10	%		
Altezza idrica	0.05	m		
Area bagnata	0.03	m ²		
Raggio Idraulico	0.04	m		
Pendenza longitudinale	0.0700	m/m		
Coefficiente di Manning	0.015	s/m ^{1/3}		
Portata	57.49	l/s		
Velocità	2.14	m/s		
La sezione idraulica, con un riempimento del	9.80	%, risulta pienamente verificata		

7. RICUCITURA DELLA RETE IRRIGUA

Il rilevato ferroviario in progetto interferisce con diversi canali, gestiti dal Consorzio di Bonifica del Chiese.

Sono dunque previsti 4 tombini di attraversamento, di cui si riportano le verifiche nel presente capitolo, secondo le modalità descritte al par. 4.4.

7.1. Tombino di attraversamento alla pk 109+333 – IN10361

Alla pk 109+343 il tracciato ferroviario interseca un canale in terra che scorre in direzione nord-sud: si tratta del ramo Fenilazza della Roggia Desa, che poco più a monte presenta una sezione in calcestruzzo di dimensioni interne 0,8m x 0,7m con una pendenza media dello 0,15%. Prima dell'interferenza con il rilevato di progetto il canale si divide in due rami, uno dei quali prosegue verso sud ed entra in un tombino circolare DN1000 per passare sotto il rilevato autostradale, mentre l'altro prosegue verso nord e si unisce alla Roggia Calcinatella.

La sezione esistente considerata per il calcolo della portata di progetto è dunque quella di tipo rettangolare con base 0,8m e altezza 0,7m; la pendenza è pari circa allo 0,15%. Si ottiene una portata di progetto a piene rive di 0,65 m³/s.

CANALE ESISTENTE		
p=	0.0015	m/m
b=	0.80	m
h=	0.70	m
R=	100	%
y=	0.70	m
A=	0.56	m ²
P=	2.20	m
Rh=	0.255	m
Ks=	75	m ^{1/3} /s
v=	1.167	m/s
Q_{100%}=	0.65	m³/s

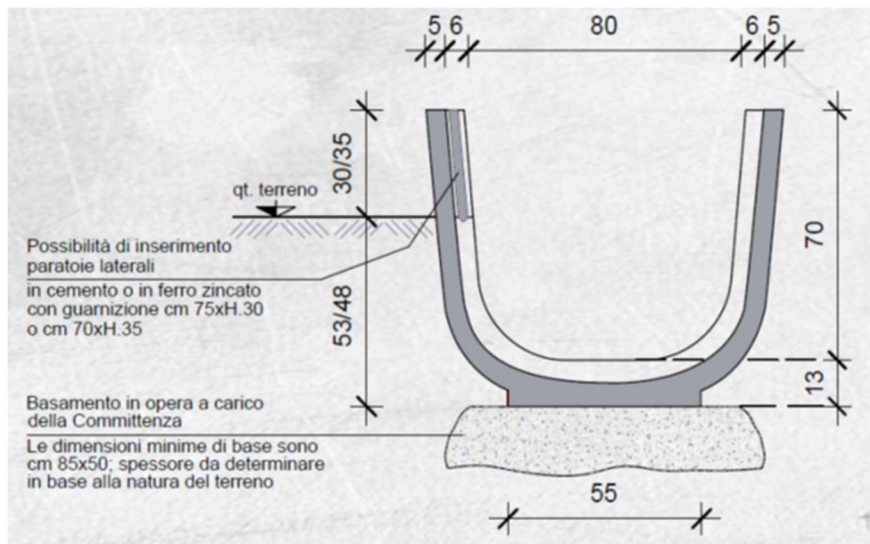
La sistemazione in progetto prevede una deviazione di entrambi i rami del canale: quello verso nord viene deviato al piede del rilevato della viabilità locale IN39120-Tratto "B" e prosegue verso ovest dopo aver sottopassato Via Gavardina; quello verso sud invece attraversa la viabilità locale in una tubazione in cls DN800 per poi proseguire nel tombino di attraversamento scatolare 2x2 (IN10361).

A sud del rilevato ferroviario di progetto, il canale di progetto si raccorda a quello esistente, prima di immettersi nell'attraversamento autostradale esistente.

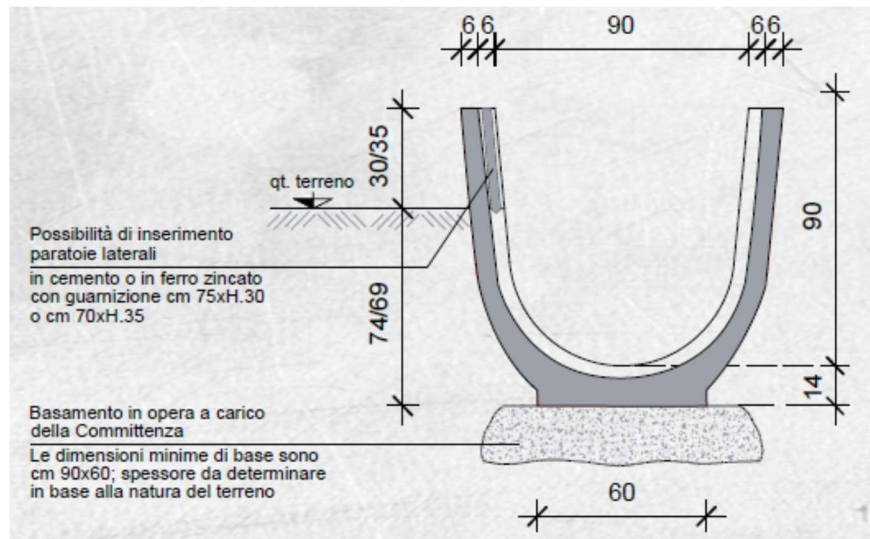
Le tubazioni, con pendenza 0,5%, sono verificate con un riempimento del 66%.

alfa	h m	Area idr. mq	Rg idr m	V m/s	Q mc/s	
1.00	0.0490	0.013	0.032	0.47	0.006	Verifica deflussi in condotta circolare
1.10	0.0590	0.017	0.038	0.53	0.009	Dati:
1.20	0.0699	0.021	0.045	0.59	0.013	Portata 653 l/s
1.30	0.0816	0.027	0.052	0.65	0.018	Pendenza longitudinale 0.5 %
1.40	0.0941	0.033	0.059	0.72	0.024	diametro 800 mm
1.50	0.1073	0.040	0.067	0.78	0.031	n Manning 0.015 s/m ^{1/3}
1.60	0.1213	0.048	0.075	0.84	0.040	risultati:
1.70	0.1360	0.057	0.083	0.90	0.051	h idrica = 0.53 m
1.80	0.1514	0.066	0.092	0.96	0.063	R raggio idraulico = 0.23 m
1.90	0.1673	0.076	0.100	1.02	0.078	V velocità = 1.78 m/s
2.00	0.1839	0.087	0.109	1.08	0.094	% riempimento = 66 %
2.10	0.2010	0.099	0.118	1.13	0.112	

Il canale di progetto presenta una sezione tipo Fattori SEZ.800 per il ramo nord



e una sezione tipo Fattori SEZ.900 per il ramo Fenilazza che prosegue verso sud.



La portata di progetto transita nel canale nord con un riempimento dell'80%

PROGETTO SEZ.800		
p=	0.0026	m/m
b=	0.80	m
h=	0.70	m
R=	80	%
y=	0.56	m
A=	0.45	m ²
P=	1.92	m
Rh=	0.233	m
Ks=	75	m ^{1/3} /s
v=	1.450	m/s
Q=	0.65	m ³ /s

e nel canale sud (Ramo Fenilazza) con un riempimento del 65%.

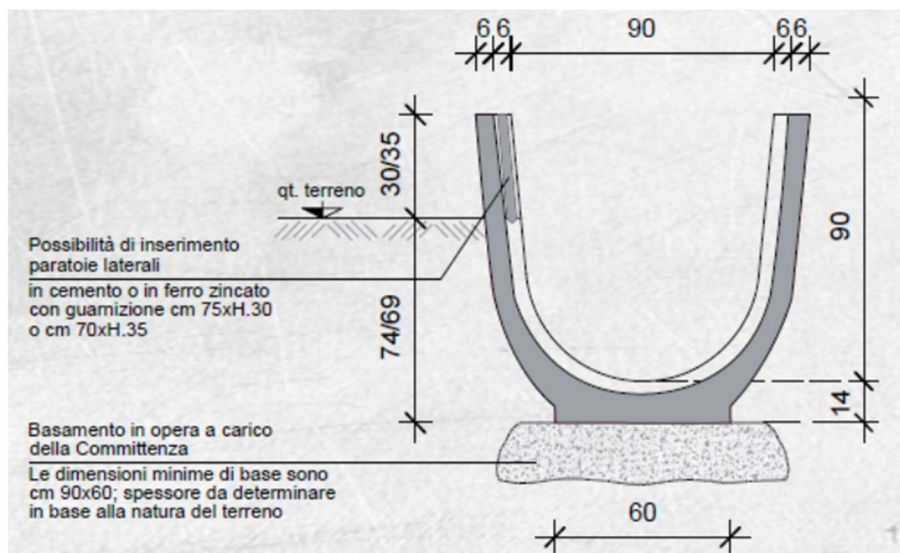
PROGETTO SEZ.900		
p=	0.0020	m/m
b=	0.85	m
h=	0.90	m
R=	65	%
y=	0.58	m
A=	0.49	m ²
P=	2.01	m
Rh=	0.246	m
Ks=	75	m ^{1/3} /s
v=	1.315	m/s
Q=	0.65	m ³ /s

7.2. Tombino di attraversamento alla pk 109+435 – IN10340

Alla pk 109+426 il tracciato ferroviario interseca la Roggia Calcinatella che scorre in direzione nord-sud.

A nord del rilevato di progetto la Roggia Calcinatella è costituita da due rami paralleli che scorrono in direzione sud: il primo ramo, quello più a est, che è quello direttamente interessato dall'interferenza con il rilevato ferroviario di progetto, è un canale prefabbricato in cls con sezione 0,9m x 0,9m che prosegue in direzione sud fino al rilevato autostradale e lo attraversa in un tombino circolare DN1000; il secondo ramo, quello più a ovest, presenta una sezione in terra di forma trapezia con base minore 0,8m altezza 0,8m e base maggiore 3,2m e circa 100m a nord dell'autostrada attraversa via Gavardina in un tombino scatolare per poi proseguire verso est con sezione prefabbricata in cls 0,9m x 0,9m fino alla confluenza con l'altro ramo, in corrispondenza dell'intersezione con l'asse del binario dispari del collegamento QBSE-AV/AC.

La sezione esistente è dunque una Fattori SEZ.900; la pendenza è pari circa allo 0,1%. Si ottiene quindi una portata di progetto a piene rive di 0,79 m³/s.



CARATTERISTICHE IDRICHE						
FRANCO (LIVELLO ACQUA CANALE) cm.	0 (cm.90)	4 (cm.86)	8 (cm.82)	30 (cm.60)	50 (cm.40)	
AREA LIQUIDA mq.	0,68	0,64	0,61	0,42	0,25	
CONTORNO BAGNATO m.	2,27	2,19	2,11	1,67	1,26	
PORTATA litri/sec. VELOCITÀ ACQUA m/sec.	PENDENZA i=0,0002	355 0,52	333 0,52	311 0,51	197 0,47	104 0,41
	PENDENZA i=0,0005	562 0,83	526 0,82	492 0,81	311 0,74	165 0,65
	PENDENZA i=0,001	795 1,17	745 1,16	695 1,14	439 1,05	233 0,91
	PENDENZA i=0,002	1124 1,65	1053 1,64	983 1,62	621 1,48	329 1,29

La sistemazione in progetto prevede per il ramo est una leggera deviazione per permettere di posizionare l'attraversamento scatolare 2x2 (IN10340) perpendicolarmente al rilevato ferroviario; due tubazioni in cls DN800 vengono utilizzate per permettere di sottopassare la viabilità locale (IN39120) a nord del rilevato ferroviario e la pista dell'area interclusa tra il rilevato ferroviario e quello autostradale.

Il canale in terra che costituisce il ramo ovest viene sostituito con un canale in cls tipo Fattori SEZ.900; per gli attraversamenti della viabilità locale e della viabilità del sottopasso SLA9 si utilizzano tubazioni in cls di diametro 800mm.

Le tubazioni sono verificate con un riempimento del 79%.

alfa	h m	Area idr. mq	Rg idr m	V m/s	Q mc/s		
1.00	0.0490	0.013	0.032	0.47	0.006		Verifica deflussi in condotta circolare
1.10	0.0590	0.017	0.038	0.53	0.009		Dati:
1.20	0.0699	0.021	0.045	0.59	0.013		Portata 793 l/s
1.30	0.0816	0.027	0.052	0.65	0.018		Pendenza longitudinale 0.5 %
1.40	0.0941	0.033	0.059	0.72	0.024		diametro 800 mm
1.50	0.1073	0.040	0.067	0.78	0.031		n Manning 0.015 s/m ^{1/3}
1.60	0.1213	0.048	0.075	0.84	0.040		risultati:
1.70	0.1360	0.057	0.083	0.90	0.051		h idrica = 0.64 m
1.80	0.1514	0.066	0.092	0.96	0.063		R raggio idraulico = 0.24 m
1.90	0.1673	0.076	0.100	1.02	0.078		V velocità = 1.84 m/s
2.00	0.1839	0.087	0.109	1.08	0.094		% riempimento = 79 %
2.10	0.2010	0.099	0.118	1.13	0.112		

Per il canale si utilizza una sezione dello stesso tipo di quella esistente (Fattori SEZ.900), con pendenze, ove possibile, superiori a quella esistente, o al limite uguali, per garantire quanto meno lo stesso livello di servizio dello stato attuale.

PROGETTO SEZ.900			PROGETTO SEZ.900		
p=	0.0015	m/m	p=	0.0020	m/m
b=	0.85	m	b=	0.85	m
h=	0.90	m	h=	0.90	m
R=	85	%	R=	76	%
y=	0.76	m	y=	0.68	m
A=	0.65	m ²	A=	0.58	m ²
P=	2.38	m	P=	2.21	m
Rh=	0.273	m	Rh=	0.262	m
Ks=	75	m ^{1/3} /s	Ks=	75	m ^{1/3} /s
v=	1.222	m/s	v=	1.372	m/s
Q=	0.79	m ³ /s	Q=	0.79	m ³ /s

7.3. Tombino di attraversamento alla pk 109+975 – IN10362

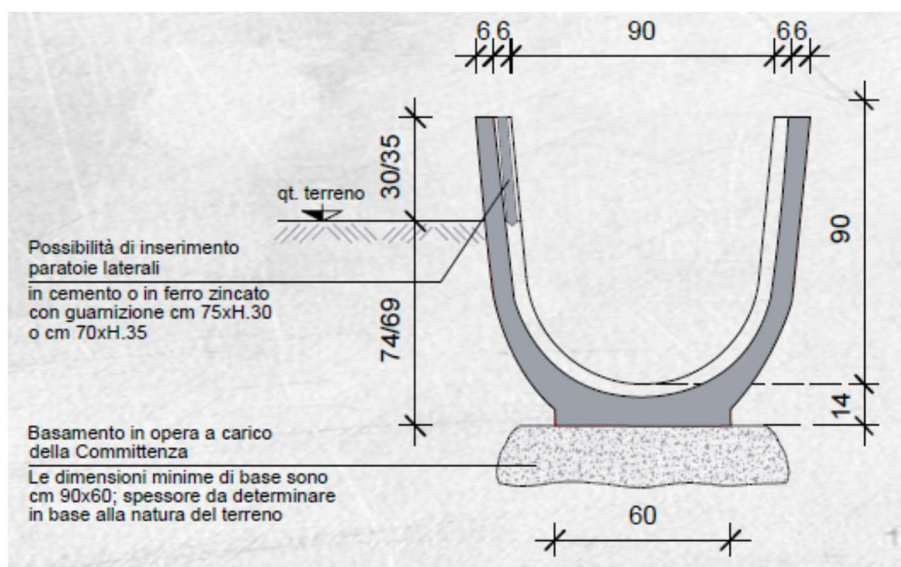
Alla pk 109+975 il tracciato ferroviario interseca un canale in calcestruzzo a sezione rettangolare che scorre in direzione nord-sud e attraversa l'A4 in una tubazione DN800.

La pendenza è pari allo 0,10%. Per il calcolo della portata di progetto si utilizza quindi la sezione esistente 0,9m x 0,7m con riempimento 100%.

Si ottiene una portata di progetto a piene rive di 0,63 m³/s.

CANALE ESISTENTE		
p=	0.0010	m/m
b=	0.90	m
h=	0.70	m
R=	100	%
y=	0.70	m
A=	0.63	m ²
P=	2.30	m
Rh=	0.274	m
Ks=	75	m ^{1/3} /s
v=	1.000	m/s
Q_{100%}=	0.63	m³/s

La sistemazione in progetto prevede l'utilizzo di una sezione prefabbricata tipo Fattori SEZ.900 seguendo all'incirca lo stesso tracciato, con la sola leggera deviazione che permette di attraversare ortogonalmente il rilevato ferroviario di progetto in corrispondenza del tombino 2x2 (IN10362). Una tubazione in cls DN800 permette di passare la pista dell'area interclusa che viene realizzata a nord del corpo autostradale.



Le canalette sono verificate con riempimento dell'83% quando la pendenza è 0,1% e del 63% quando la pendenza è 0,2%.

CARATTERISTICHE IDRICHE						
FRANCO (LIVELLO ACQUA CANALE) cm.	0 (cm.90)	4 (cm.86)	8 (cm.82)	30 (cm.60)	50 (cm.40)	
AREA LIQUIDA mq.	0,68	0,64	0,61	0,42	0,25	
CONTORNO BAGNATO m.	2,27	2,19	2,11	1,67	1,26	
PORTATA litri/sec. VELOCITÀ ACQUA m/sec.	PENDENZA i=0,0002	355 0,52	333 0,52	311 0,51	197 0,47	104 0,41
	PENDENZA i=0,0005	562 0,83	526 0,82	492 0,81	311 0,74	165 0,65
	PENDENZA i=0,001	795 1,17	745 1,16	695 1,14	439 1,05	233 0,91
	PENDENZA i=0,002	1124 1,65	1053 1,64	983 1,62	621 1,48	329 1,29

PROGETTO SEZ.900			PROGETTO SEZ.900		
p=	0.0010	m/m	p=	0.0020	m/m
b=	0.85	m	b=	0.85	m
h=	0.90	m	h=	0.90	m
R=	83	%	R=	63	%
y=	0.75	m	y=	0.57	m
A=	0.63	m ²	A=	0.48	m ²
P=	2.34	m	P=	1.99	m
Rh=	0.271	m	Rh=	0.243	m
Ks=	75	m ^{1/3} /s	Ks=	75	m ^{1/3} /s
v=	0.993	m/s	v=	1.306	m/s
Q=	0.63	m³/s	Q=	0.63	m³/s

La tubazione sotto la pista dell'area interclusa è verificata con un riempimento del 66%.

alfa	h	Area idr.	Rg idr	V	Q	
	m	mq	m	m/s	mc/s	
1.00	0.0490	0.013	0.032	0.47	0.006	Verifica deflussi in condotta circolare
1.10	0.0590	0.017	0.038	0.53	0.009	Dati:
1.20	0.0699	0.021	0.045	0.59	0.013	Portata 630 l/s
1.30	0.0816	0.027	0.052	0.65	0.018	Pendenza longitudinale 0.5 %
1.40	0.0941	0.033	0.059	0.72	0.024	diametro 800 mm
1.50	0.1073	0.040	0.067	0.78	0.031	n Manning 0.015 s/m ^{1/3}
1.60	0.1213	0.048	0.075	0.84	0.040	risultati:
1.70	0.1360	0.057	0.083	0.90	0.051	h idrica = 0.53 m
1.80	0.1514	0.066	0.092	0.96	0.063	R raggio idraulico = 0.23 m
1.90	0.1673	0.076	0.100	1.02	0.078	V velocità = 1.78 m/s
2.00	0.1839	0.087	0.109	1.08	0.094	% riempimento = 66 %
2.10	0.2010	0.099	0.118	1.13	0.112	

7.4. Tombino di attraversamento alla pk 110+357 – IN10360

Tra la pk 110+160 e la pk 110+350 il tracciato ferroviario interseca una serie di canali in terra e canali in cls che scorrono in direzione nord-sud oppure est-ovest.

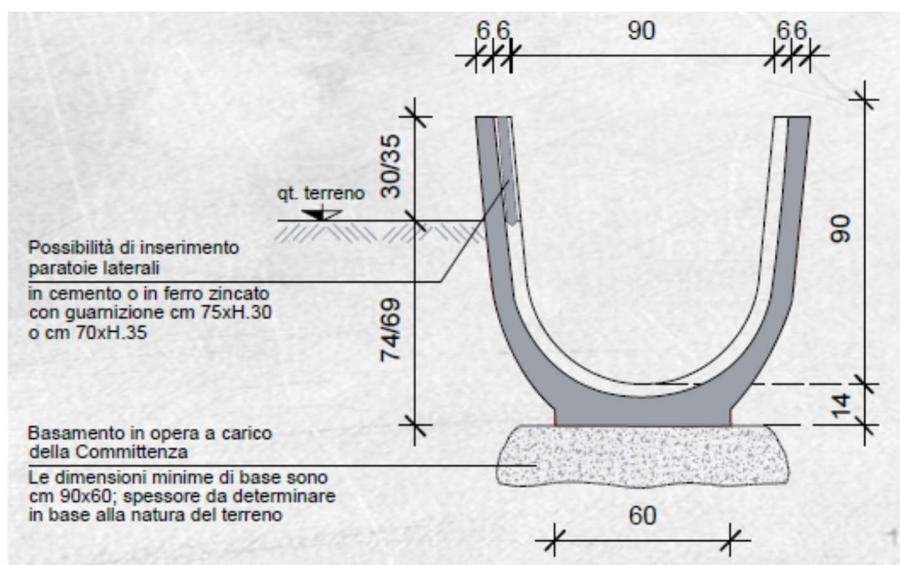
Tutto il sistema è alimentato dal canale in cls proveniente da nord che interseca il rilevato ferroviario alla pk 110+350. Ogni ramo prosegue verso sud fino al rilevato autostradale sotto al quale passano quattro sifoni.

Per il calcolo della portata di progetto si utilizza quindi la sezione esistente del canale principale, 0,8m x 0,7m, con riempimento 100% e pendenza 0,27%.

Si ottiene una portata di progetto a piene rive di 0,88 m³/s.

CANALE ESISTENTE		
p=	0.0027	m/m
b=	0.80	m
h=	0.70	m
R=	100	%
y=	0.70	m
A=	0.56	m ²
P=	2.20	m
Rh=	0.255	m
Ks=	75	m ^{1/3} /s
v=	1.565	m/s
Q_{100%}=	0.88	m³/s

La sistemazione in progetto prevede l'utilizzo di una sezione prefabbricata tipo Fattori SEZ.900, l'attraversamento del tracciato ferroviario in corrispondenza del tombino 2x2 (IN10360) e lo spostamento di tutta la rete a sud del rilevato ferroviario e della viabilità SLZ3. La pendenza minima utilizzata è pari allo 0,3%.



Una tubazione in cls DN800 con pendenza 0,875% permette di passare sotto la viabilità SLZ3.

Le canalette sono verificate con un riempimento massimo del 70%.

PROGETTO SEZ.900			PROGETTO SEZ.900			PROGETTO SEZ.900		
p=	0.0030	m/m	p=	0.0040	m/m	p=	0.0060	m/m
b=	0.85	m	b=	0.85	m	b=	0.85	m
h=	0.90	m	h=	0.90	m	h=	0.90	m
R=	70	%	R=	62	%	R=	53	%
y=	0.63	m	y=	0.56	m	y=	0.48	m
A=	0.53	m ²	A=	0.48	m ²	A=	0.41	m ²
P=	2.11	m	P=	1.97	m	P=	1.81	m
Rh=	0.254	m	Rh=	0.242	m	Rh=	0.226	m
Ks=	75	m ^{1/3} /s	Ks=	75	m ^{1/3} /s	Ks=	75	m ^{1/3} /s
v=	1.646	m/s	v=	1.842	m/s	v=	2.153	m/s
Q=	0.88	m ³ /s	Q=	0.88	m ³ /s	Q=	0.88	m ³ /s

La tubazione sotto la pista dell'area interclusa è verificata con un riempimento del 69%.

alfa	h	Area idr.	Rg idr	V	Q		
	m	m ²	m	m/s	mc/s		
1.00	0.0490	0.013	0.032	0.62	0.008		
1.10	0.0590	0.017	0.038	0.70	0.012		
1.20	0.0699	0.021	0.045	0.78	0.017		
1.30	0.0816	0.027	0.052	0.87	0.023		
1.40	0.0941	0.033	0.059	0.95	0.031		
1.50	0.1073	0.040	0.067	1.03	0.041		
1.60	0.1213	0.048	0.075	1.11	0.053		
1.70	0.1360	0.057	0.083	1.19	0.067		
1.80	0.1514	0.066	0.092	1.27	0.084		
1.90	0.1673	0.076	0.100	1.35	0.103		
2.00	0.1839	0.087	0.109	1.42	0.124		
2.10	0.2010	0.099	0.118	1.50	0.148		
						Verifica deflussi in condotta circolare	
						Dati:	
						Portata	877 l/s
						Pendenza longitudinale	0.875 %
						diametro	800 mm
						n Manning	0.015 s/m ^{1/3}
						risultati:	
						h idrica =	0.55 m
						R raggio idraulico =	0.24 m
						V velocità =	2.38 m/s
						% riempimento =	69 %