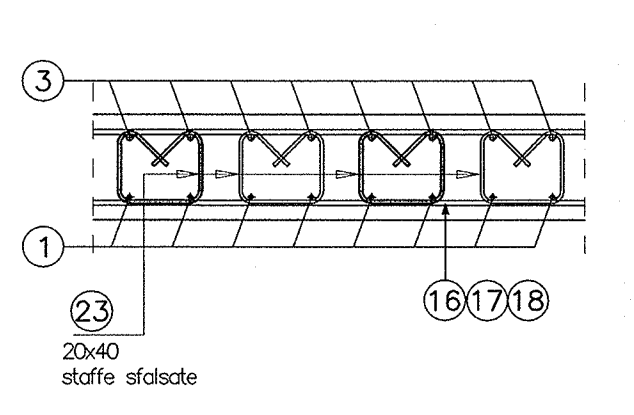
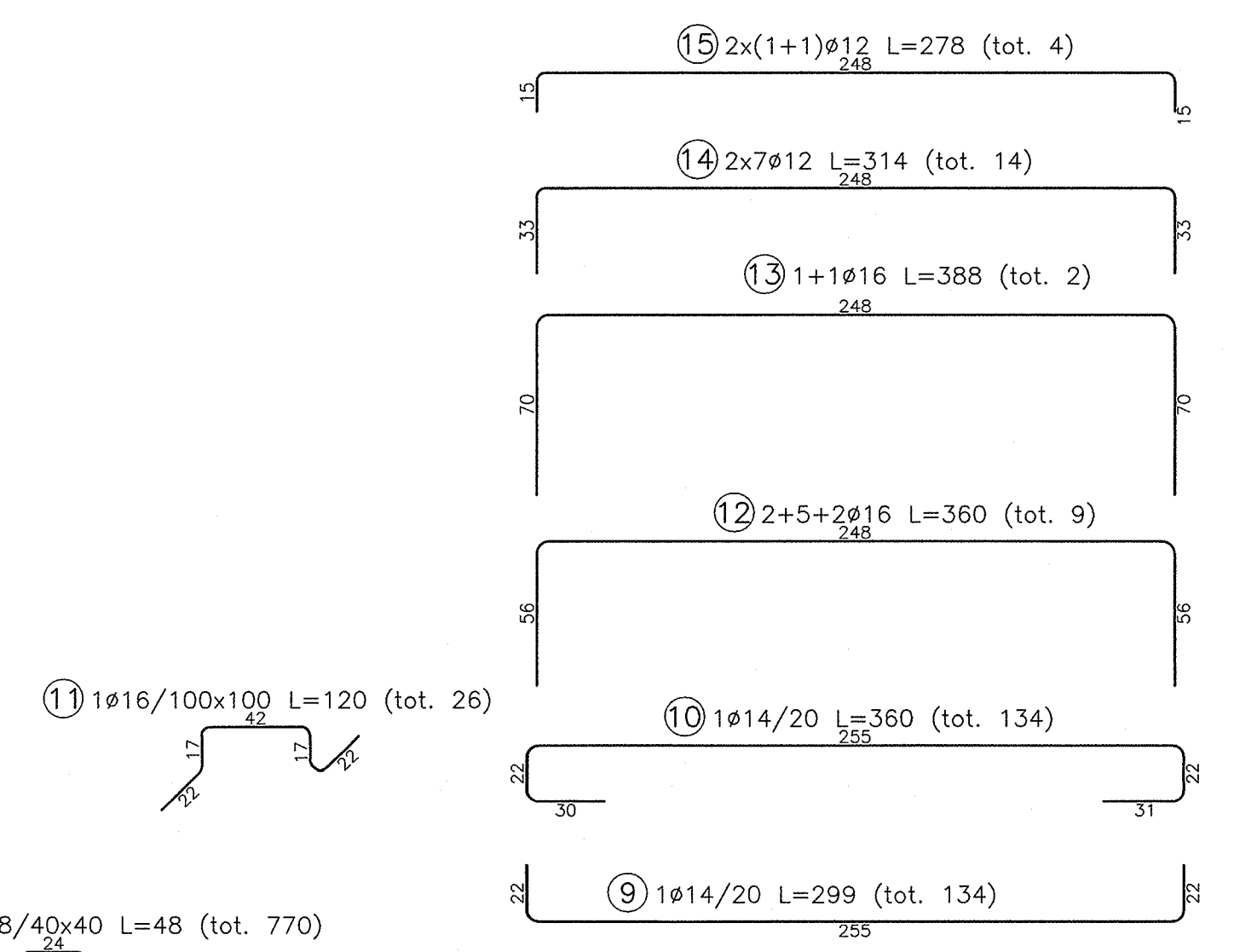
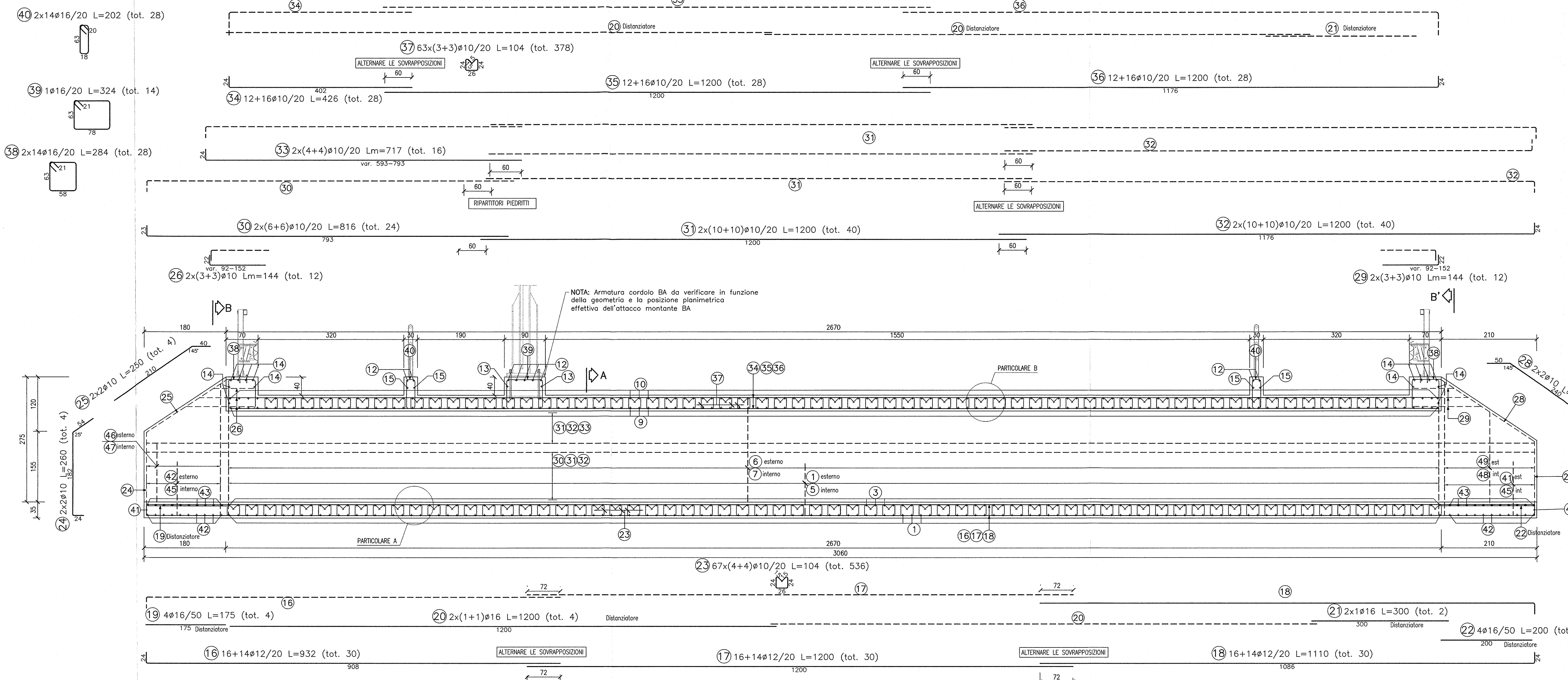
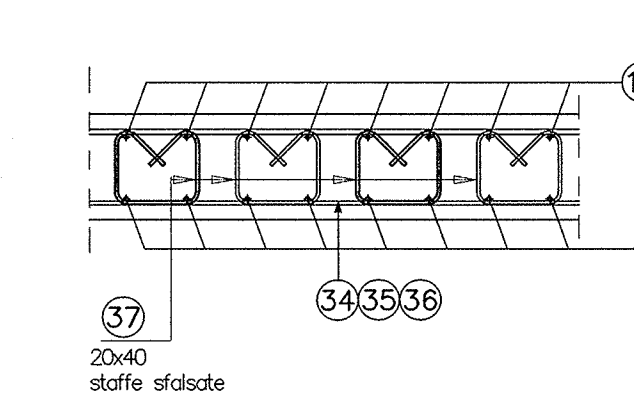


SEZIONE LONGITUDINALE
scala 1:50



PARTICOLARE B
scala 1:25



DISPOSIZIONE STAFFE SOLETTA
scala 1:25

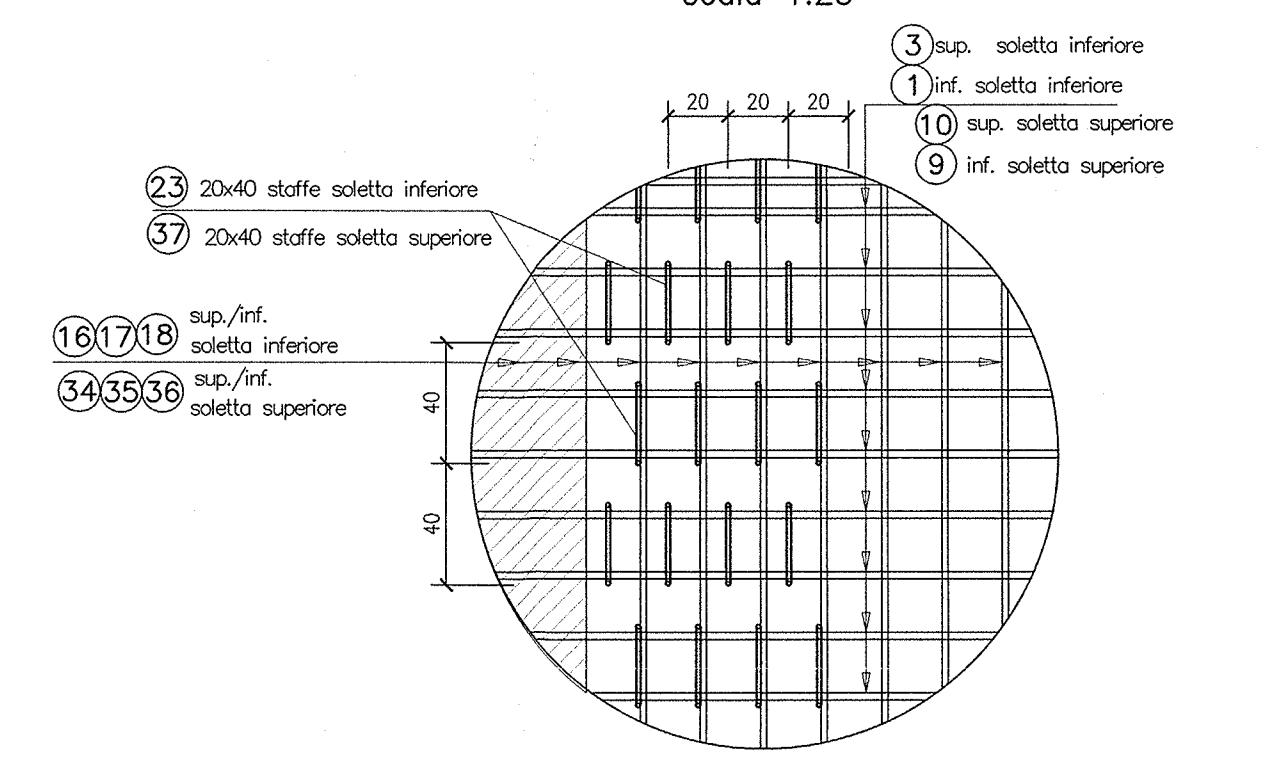
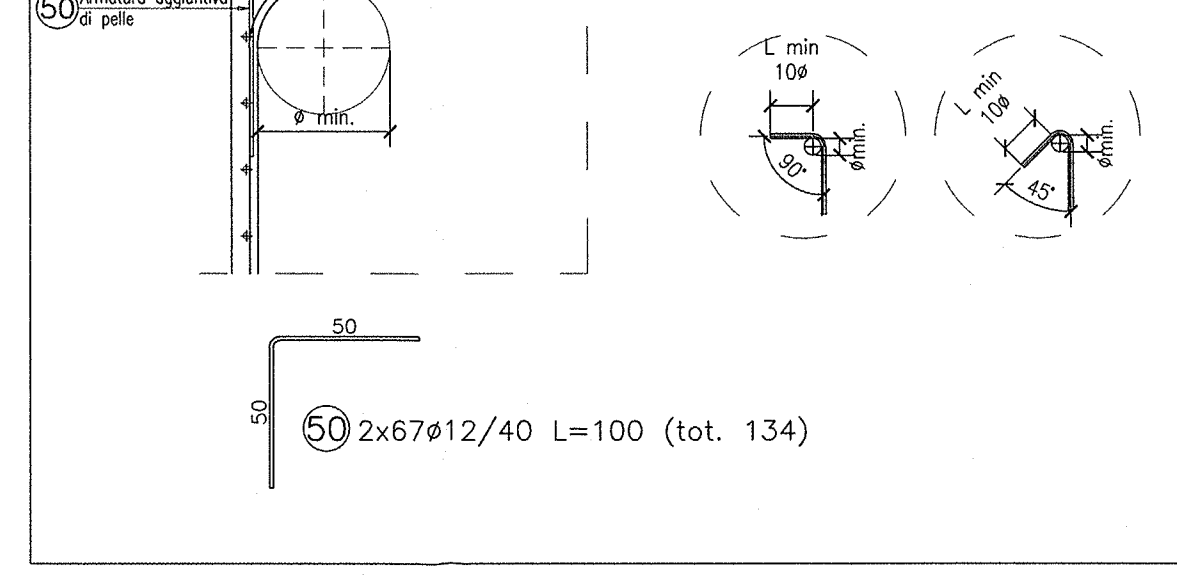


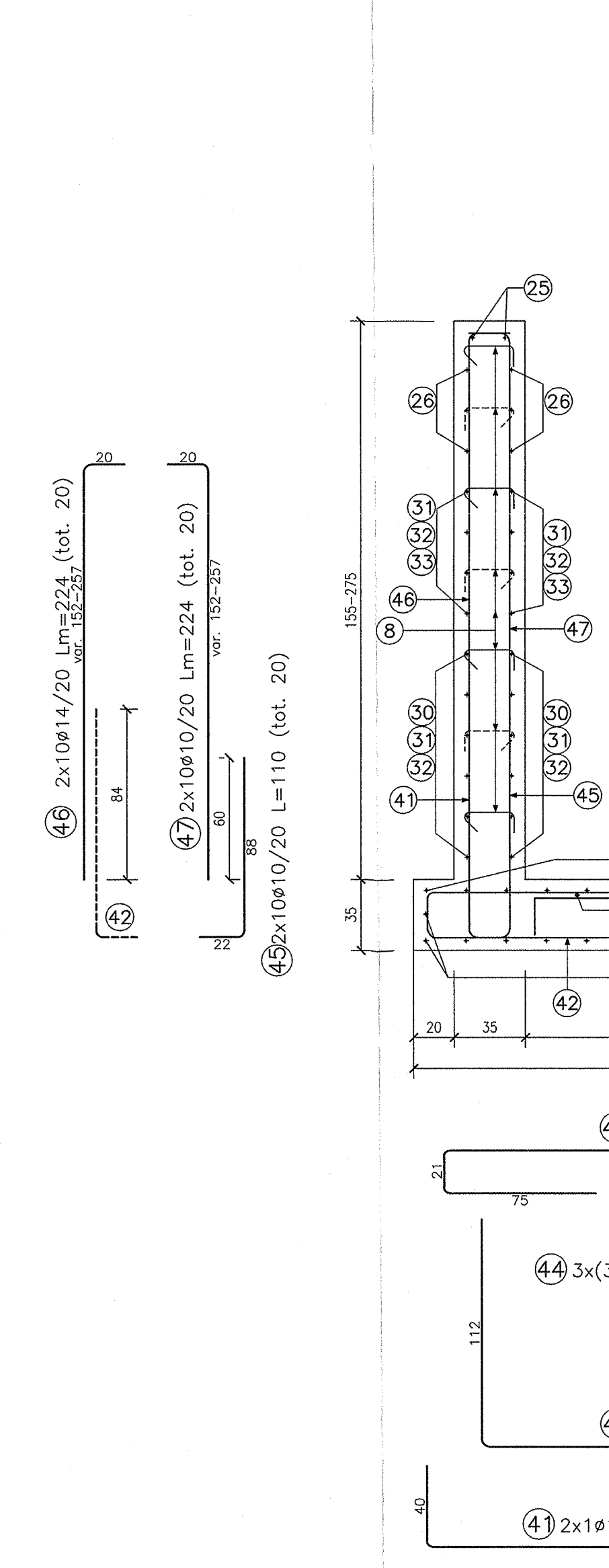
TABELLA DIAMETRI AMMISSIBILI DEI MANDRINI PER LE BARRE PIEGATE

POS. N°	DIAMETRO MINIMO DI PIEGATURA
1, 6	120
10, 42	120

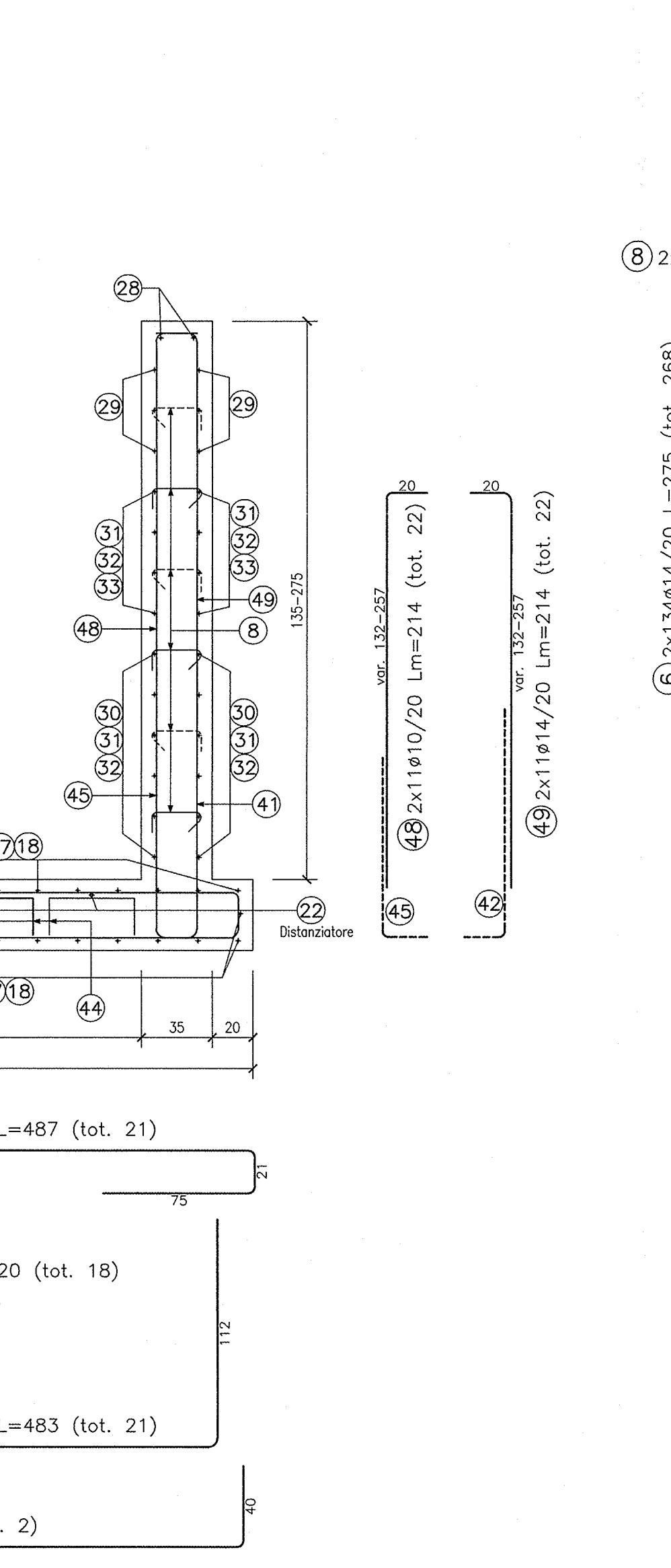
PARTICOLARE PIEGATURE STAFFE



1/2 SEZIONE TRASVERSALE "B-B"
scala 1:25



1/2 SEZIONE TRASVERSALE "B'-B'"
scala 1:25



DESGINI DI RIFERIMENTO

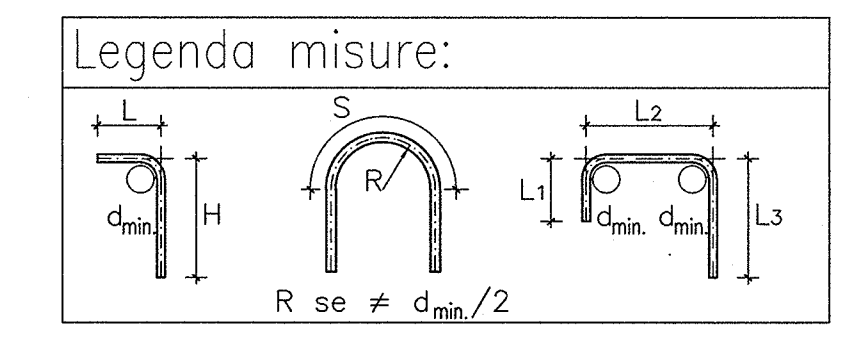
DESCRIZIONE	CODICE
REB - RELAZIONE TECNICA GENERALE	INOR11EE24TIN0000001
REB - RELAZIONE GEOMETRICA	INOR11EE24TIN0000001
REB - PROFILO ESECUTIVO	INOR11EE24TIN0000001
REB - PLANIMETRIA DI PROGETTO - TAVOLA 1	INOR11EE24TIN0000001
REB - PLANIMETRIA DI PROGETTO - TAVOLA 2	INOR11EE24TIN0000001
REB - PLANIMETRIA DI PROGETTO - TAVOLA 3	INOR11EE24TIN0000001
REB - PLANIMETRIA DI PROGETTO - TAVOLA 4	INOR11EE24TIN0000001
REB - PLANIMETRIA GEOMETRICA - TAVOLA 1	INOR11EE24TIN0000001
REB - PLANIMETRIA GEOMETRICA - TAVOLA 2	INOR11EE24TIN0000001
REB - PLANIMETRIA GEOMETRICA - TAVOLA 3	INOR11EE24TIN0000001
REB - PLANIMETRIA GEOMETRICA - TAVOLA 4	INOR11EE24TIN0000001
REB - PROFILO LONGITUDINALE - TAVOLA 1	INOR11EE24TIN0000001
REB - PROFILO LONGITUDINALE - TAVOLA 2	INOR11EE24TIN0000001
REB - RELAZIONE STRUTTURALE	INOR11EE24TIN0000001
REB - INI344 - TOMBOLO 2.00X2.00m - PK 108+063,00 - CARPENTERIA	INOR11EE24TIN0000001
REB - INI344 - INI344 - TOMBOLO 3.00X2.00m - PK 107+553,00 E PK 108+053,00	INOR11EE24TIN0000001
REB - PLANIMETRIA DI SISTEMAZIONE STRUTTURALE	INOR11EE24TIN0000001
REB - TOMBOLO 2.00X2.00 - RELAZIONE DI CALCOLO	INOR11EE24TIN0000001
REB - TOMBOLO 2.00X2.00 - ALLEGATO ALLA RELAZIONE DI CALCOLO - TABELLARI DI CALCOLO	INOR11EE24TIN0000001
REB - RELAZIONE STRUTTURALE - CARATTERISTICHE DEI MATERIALI	INOR11EE24TIN0000001
REB - RELAZIONE STRUTTURALE - PARTICOLARI INFORMATIVAZIONE E GENI	INOR11EE24TIN0000001
REB - RELAZIONE STRUTTURALE - PARTICOLARI COSTRUTTIVI: BARRI DI SICUREZZA E PARAPETTI	INOR11EE24TIN0000001

NOTE GENERALI

- TUTTE LE MISURE SONO ESPRESSE IN CENTIMETRI
- TUTTI GLI ANGOLI SONO ESPRESSE IN GRADI DECIMALI
- DOVE NON SPECIFICATO, SI PRESCRIVONO I SEGUENTI DIAMETRI MINIMI DI PIEGATURA:

Ø BARRA	DIAMETRO MINIMO DI PIEGATURA
>16mm	7ø
≤16mm	4ø

- LE DIMENSIONI INDICATE PER LA SACOMA DELLE ARMATURE SONO RIFERITE ALL'ASSE BARRA
- LE MISURE DEI SINGOLI TRATTI DI BARRA VANNO INTESE SECONDO LA SEGUENTE TABELLA:



CARATTERISTICHE DEI MATERIALI

- PER LE CARATTERISTICHE DEI MATERIALI DEL TOMBOLO FARE RIFERIMENTO ALL'ELABORATO INOR11EE24TIN0000001

COMMITTENTE: **RFI** RETE FERROVIARIA ITALIANA GRUPPO FERROVIE DELLO STATO

ALTA SORVEGLIANZA: **ITALFERR** GRUPPO FERROVIE DELLO STATO

GENERAL CONTRACTOR: **Cepav due** Consorzio ENI per l'Alta Velocità

INFRASTRUTTURE FERROVIARIE STRATEGICHE DEFINITE DALLA LEGGE OBIETTIVO N. 443/01

LINEA A.V. J.A.C. TORINO - VENEZIA Tratta MILANO - VERONA
Lotto funzionale Brescia-Verona
PROGETTO ESECUTIVO

R187 - RILEVATO COLLEG. QBSE-AV/AC DA PK 107+684,000 A PK 109+134,000
IN10344 - TOMBOLO 2.00X2.00m - PK 108+063,00
ARMATURA

GENERAL CONTRACTOR: **Cepav due** Consorzio ENI per l'Alta Velocità
DIRETTORE LAVORI: **Ing. T. ...**
SCALA: **VARIE**

COMMESSA	LOTTO	FASE	ENTE	TIPO DOC.	OPERA/DISCIPLINA	PROGR.	REV.
INOR	12	E	E2	BZ	R18704	002	A

PROGETTAZIONE	Rev.	Descrizione	Autore	Data	Verifica	Data
A	EMISSIONE			22/07/16		
B						
C						