

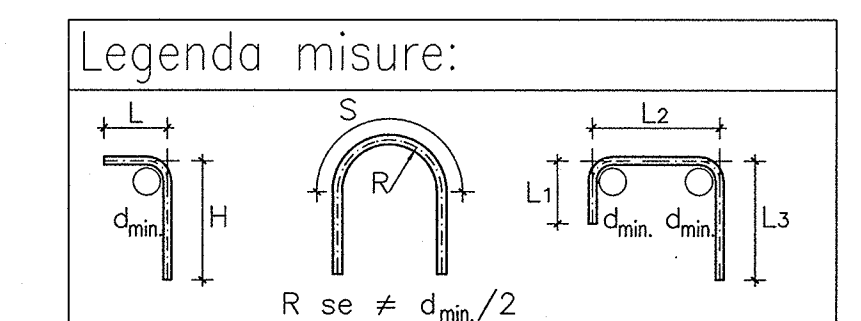
DESCRIZIONE	CODICE
- RST - RELAZIONE TECNICA GENERALE	INOR12E22R08700001
- RST - RELAZIONE GEOMETRICA	INOR12E22R08700001
- RST - PROFILO GEOMETRICO	INOR12E22R08700001
- RST - PLANIMETRIA DI PROGETTO - TAVOLA 1	INOR12E22R08700001
- RST - PLANIMETRIA DI PROGETTO - TAVOLA 2	INOR12E22R08700001
- RST - PLANIMETRIA DI PROGETTO - TAVOLA 3	INOR12E22R08700001
- RST - PLANIMETRIA DI PROGETTO - TAVOLA 4	INOR12E22R08700001
- RST - PLANIMETRIA ORIGINALE - TAVOLA 1	INOR12E22R08700001
- RST - PLANIMETRIA ORIGINALE - TAVOLA 2	INOR12E22R08700001
- RST - PLANIMETRIA ORIGINALE - TAVOLA 3	INOR12E22R08700001
- RST - PLANIMETRIA ORIGINALE - TAVOLA 4	INOR12E22R08700001
- RST - PROFILO LONGITUDINALE - TAVOLA 1	INOR12E22R08700001
- RST - PROFILO LONGITUDINALE - TAVOLA 2	INOR12E22R08700001
- RST - RELAZIONE ORIGINALE	INOR12E22R08700001
- RST - RIVISTA - TAVOLA 2.00x2.00m - PK 108+334,00 - CARPENTERIA	INOR12E22R08700001
- RST - RIVISTA - TAVOLA 2.00x2.00m - PK 108+334,00 E PK 108+496,50	INOR12E22R08700001
- RST - TAVOLA 2.00x2.00 - RELAZIONE DI CALCOLO	INOR12E22R08700001
- RST - TAVOLA 2.00x2.00 - ALLEGATO ALLA RELAZIONE DI CALCOLO - TABELLARI DI CALCOLO	INOR12E22R08700001
- INO - TIPOLOGICO TORNINO ORIGINALE - CARATTERISTICHE DEI MATERIALI	INOR11E22R08700001
- INO - TIPOLOGICO TORNINO ORIGINALE - PARTICOLARI IMPIANTAZIONE E GIUNTI	INOR11E22R08700001
- INO - TIPOLOGICO TORNINO ORIGINALE - PARTICOLARI COSTRUTTIVI IMPRESA DI SICUREZZA E FANFOTTI	INOR11E22R08700002

NOTE GENERALI

- TUTTE LE MISURE SONO ESPRESSE IN CENTIMETRI
- TUTTI GLI ANGOLI SONO ESPRESI IN GRADI DECIMALI
- DOVE NON SPECIFICATO, SI PRESCRIVONO I SEGUENTI DIAMETRI MINIMI DI PIEGATURA:

Ø BARRA	DIAMETRO MINIMO DI PIEGATURA
> 16mm	7Ø
≤ 16mm	4Ø

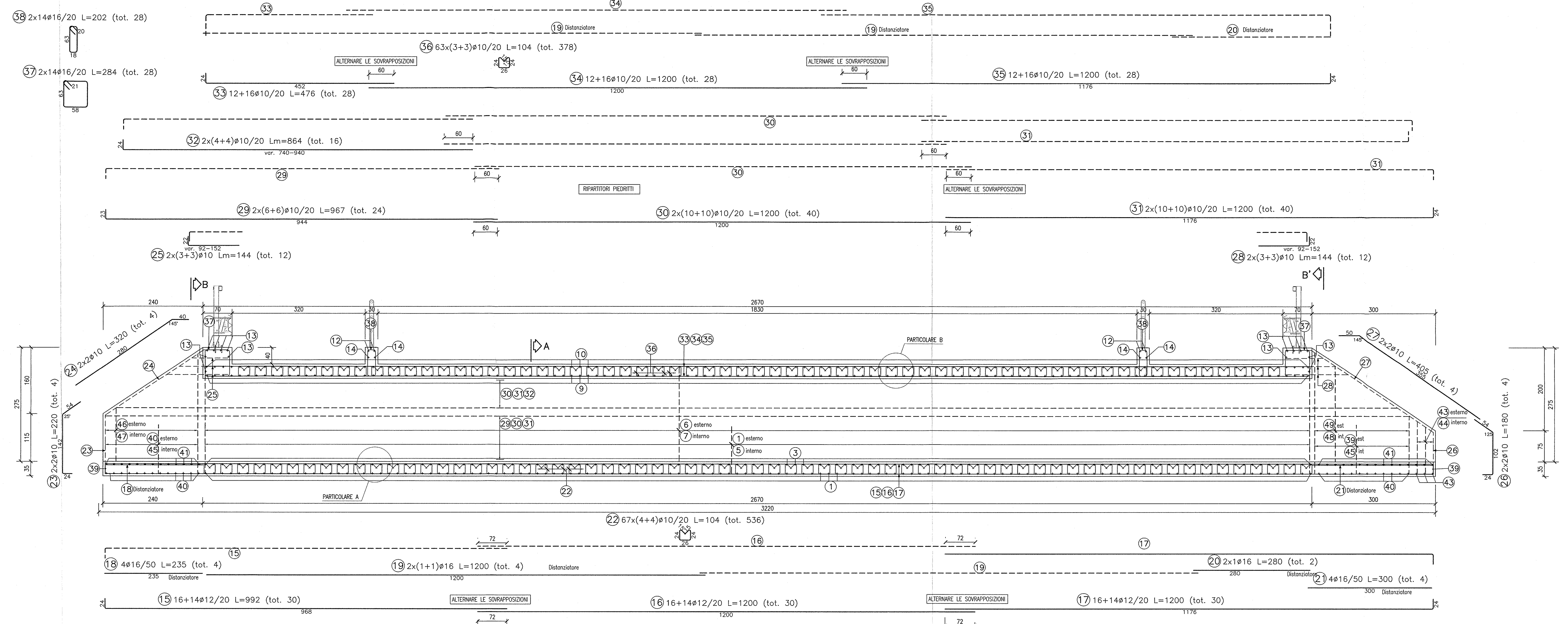
- LE DIMENSIONI INDICATE PER LA SAGOMA DELLE ARMATURE SONO RIFERITE ALL'ASSE BARRA
- LE MISURE DEI SINGOLI TRATTI DI BARRA VANNO INTESE SECONDO LA SEGUENTE TABELLA:



CARATTERISTICHE DEI MATERIALI

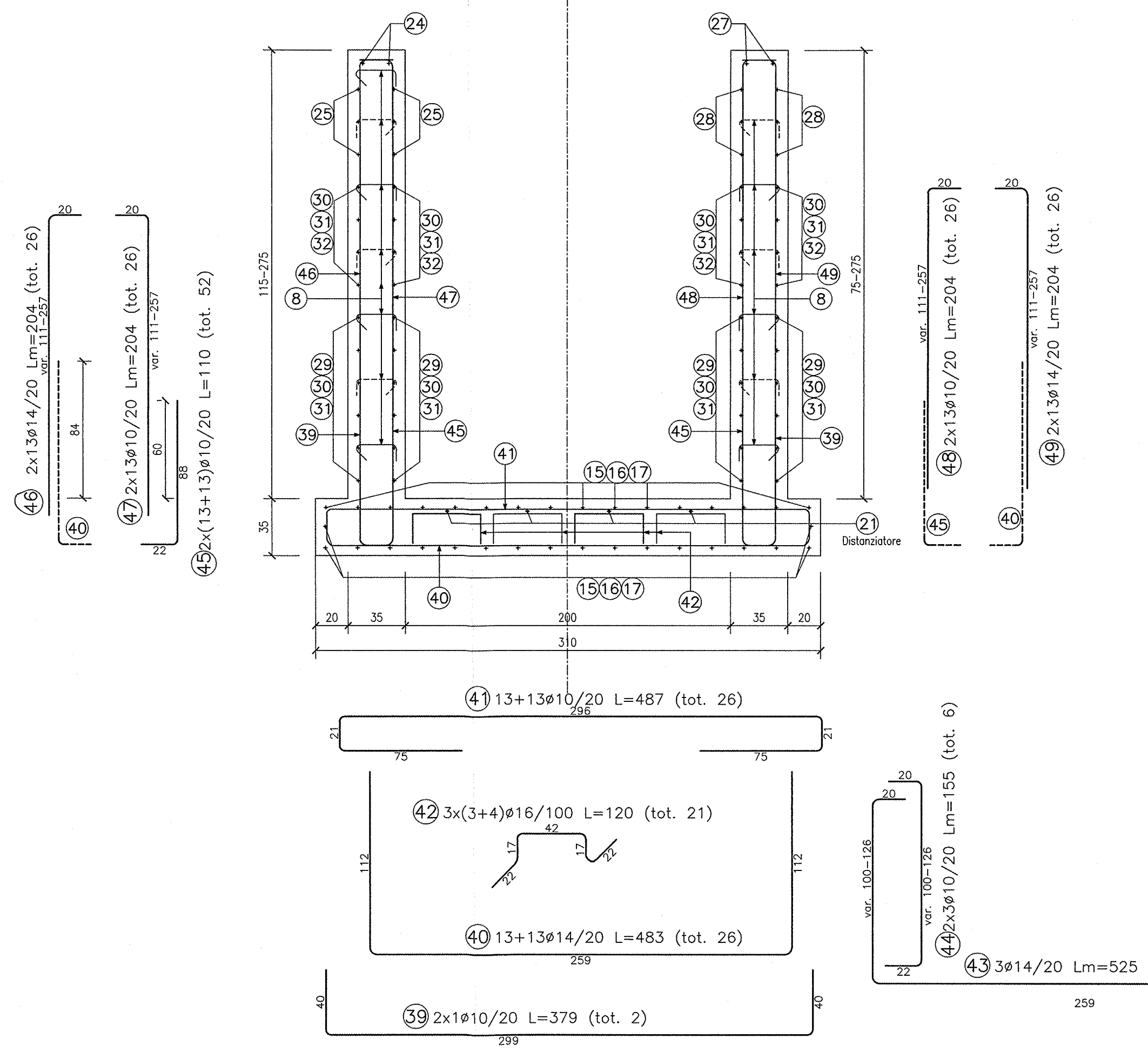
- PER LE CARATTERISTICHE DEI MATERIALI DEL TORNINO FARE RIFERIMENTO ALL'ELABORATO INOR11E2241IN0000001

SEZIONE LONGITUDINALE
scala 1:50

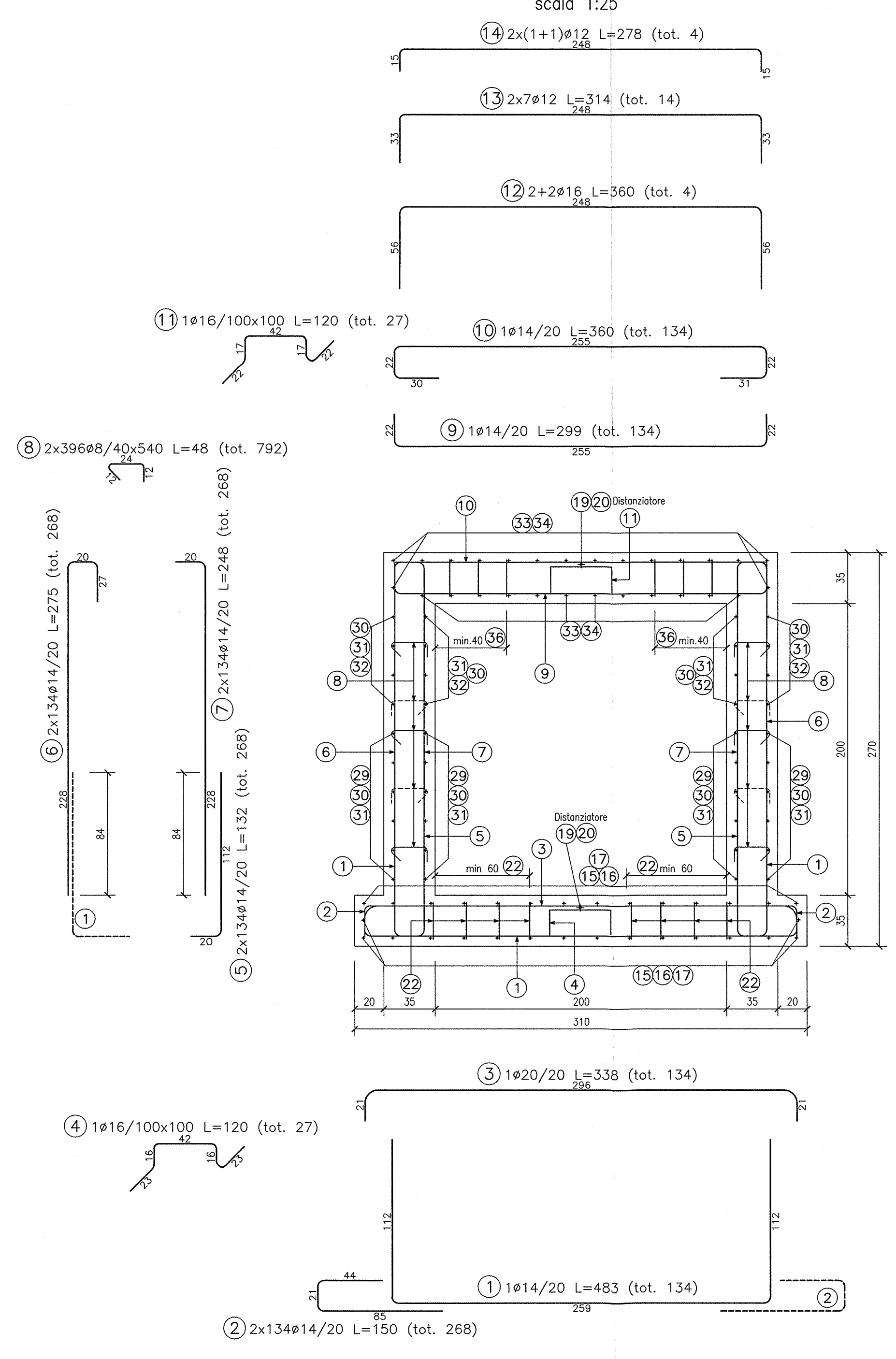


1/2 SEZIONE TRASVERSALE "B-B"
scala 1:25

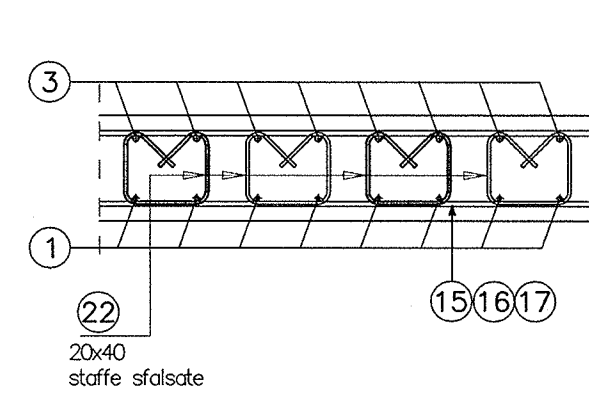
1/2 SEZIONE TRASVERSALE "B'-B'"
scala 1:25



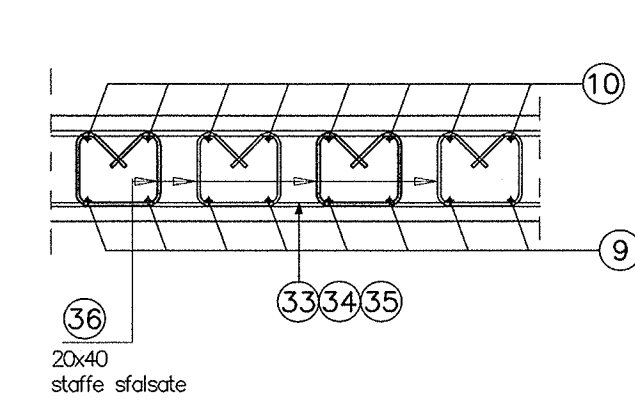
SEZIONE TRASVERSALE "A"
scala 1:25



PARTICOLARE A
scala 1:25



PARTICOLARE B
scala 1:25



DISPOSIZIONE STAFFE SOLETTA
scala 1:25

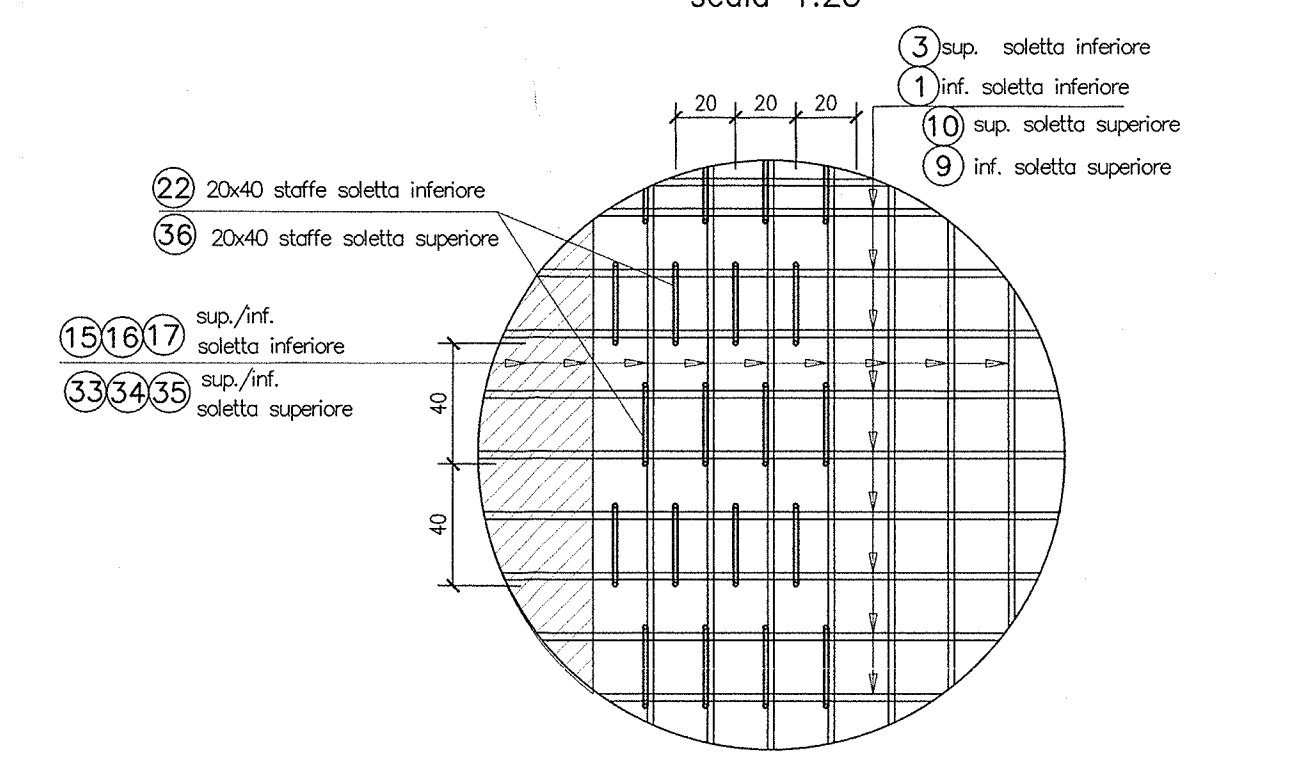
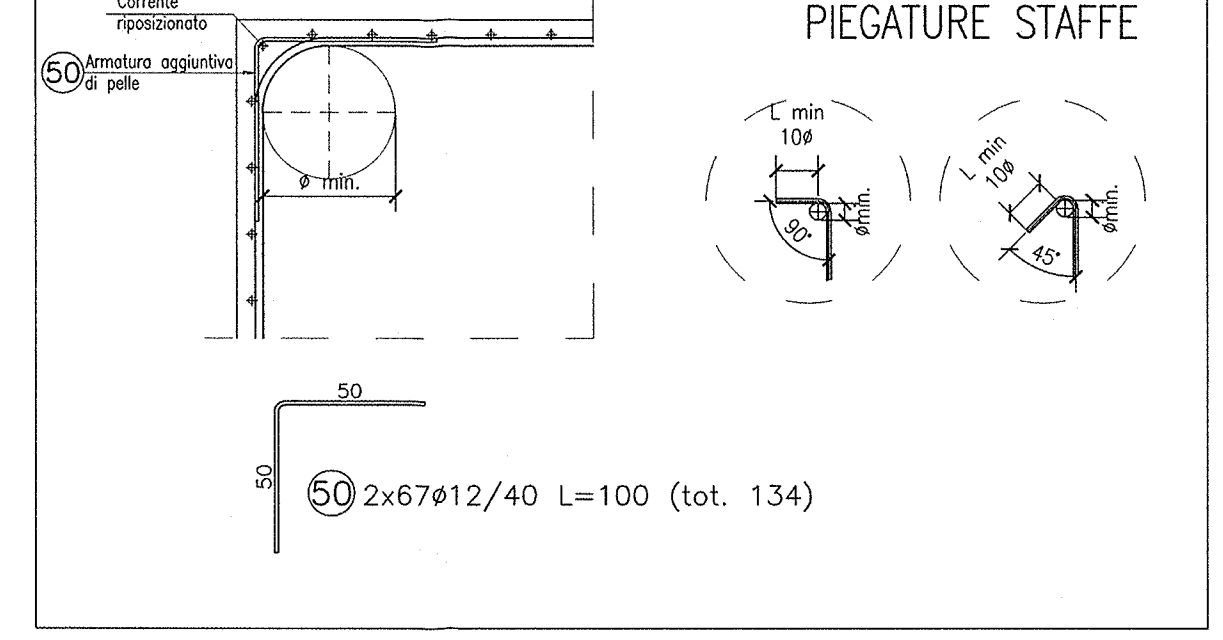


TABELLA DIAMETRI AMMISSIBILI DEI MANDRINI PER LE BARRE PIEGATE

POS. N°	DIAMETRO MINIMO DI PIEGATURA
1, 6	12Ø
10, 4	12Ø

PARTICOLARE PIEGATURE STAFFE



COMMITTENTE: **RFI** INFRASTRUTTURE FERROVIARIE ITALIANE GRUPPO FERROVIE DELLO STATO

ALTA SORVEGLIANZA: **ITALFERR** GRUPPO FERROVIE DELLO STATO

GENERAL CONTRACTOR: **Cepav due** Consorzio ENI per l'Alta Velocità

INFRASTRUTTURE FERROVIARIE STRATEGICHE DEFINITE DALLA LEGGE OBIETTIVO N. 443/01

LINEA A.V. I.A.C. TORINO - VENEZIA Tratta MILANO - VERONA
Lotto funzionale Brescيا-Verona
PROGETTO ESECUTIVO

R187 - RILEVATO COLLEG. QBSE-AVIAC DA PK 107+684,000 A PK 109+134,000
IN10343 - TORNINO 2.00x2.00m - PK 108+334,00
ARMATURA

GENERAL CONTRACTOR: **Cepav due** Consorzio ENI per l'Alta Velocità
Data: 29 MAG 2020

COMMESSA	LOTTO	FASE	ENTE	TIPO DOC.	OPERA/DISCIPLINA	PROGR.	REV.
INOR	12	E	E2	BZ	R18704	003	A

PROGETTAZIONE: **ROBERTO** (signature)
Rev. Descrizione: Emissione
Data: 22/07/19
Aut.: