

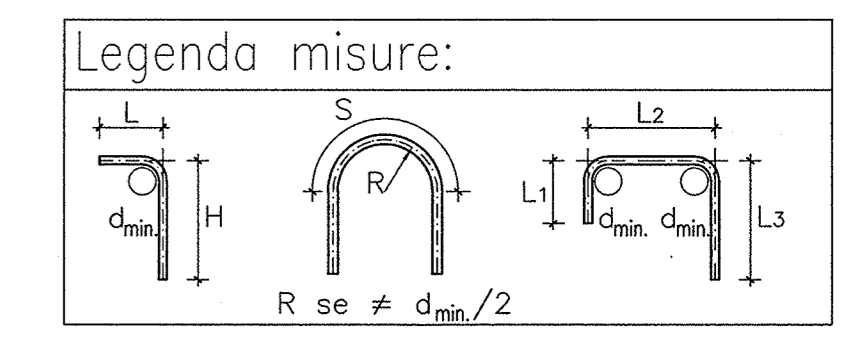
DESCRIZIONE	CODICE
- R87 - RELAZIONE TECNICA GENERALE	INOR11EE24TIN0000001
- R87 - RELAZIONE GEOLOGICA	INOR11EE24TIN0000001
- R87 - PROFILO GEOTECNICO	INOR11EE24TIN0000001
- R87 - PLANIMETRIA DI PROGETTO - TAVOLA 1	INOR11EE24TIN0000001
- R87 - PLANIMETRIA DI PROGETTO - TAVOLA 2	INOR11EE24TIN0000001
- R87 - PLANIMETRIA DI PROGETTO - TAVOLA 3	INOR11EE24TIN0000001
- R87 - PLANIMETRIA DI PROGETTO - TAVOLA 4	INOR11EE24TIN0000001
- R87 - PLANIMETRIA ENERALE - TAVOLA 1	INOR11EE24TIN0000001
- R87 - PLANIMETRIA ENERALE - TAVOLA 2	INOR11EE24TIN0000001
- R87 - PLANIMETRIA ENERALE - TAVOLA 3	INOR11EE24TIN0000001
- R87 - PLANIMETRIA ENERALE - TAVOLA 4	INOR11EE24TIN0000001
- R87 - PROFILO LONGITUDINALE - TAVOLA 1	INOR11EE24TIN0000001
- R87 - PROFILO LONGITUDINALE - TAVOLA 2	INOR11EE24TIN0000001
- R87 - RELAZIONE IDRAULICA	INOR11EE24TIN0000001
- R87 - IN10342 - TOMBOLO 2.00x2.00m - PK 108+496,50 - CARPENTERIA	INOR11EE24TIN0000002
- R87 - IN10342 - IN10342 - TOMBOLO 2.00x2.00m - PK 108+354,00 E PK 108+496,50	INOR11EE24TIN0000002
- R87 - PLANIMETRIA DI SOSTITUZIONE IDRAULICA	INOR11EE24TIN0000001
- R87 - TOMBOLO 2.00x2.00 - RELAZIONE DI CALCOLO	INOR11EE24TIN0000001
- R87 - TOMBOLO 2.00x2.00 - ALLEGATO ALLA RELAZIONE DI CALCOLO - TABELLE DI CALCOLO	INOR11EE24TIN0000001
- IN00 - TIPOLOGICO TOMBOLO ENERALE - CARATTERISTICHE DEI MATERIALI	INOR11EE24TIN0000001
- IN00 - TIPOLOGICO TOMBOLO ENERALE - PARTICOLARI IMPERMEABILIZZAZIONE E GINTI	INOR11EE24TIN0000001
- IN00 - TIPOLOGICO TOMBOLO ENERALE - PARTICOLARI COSTRUTTIVI INFERIORI DI SICUREZZA E PARAPETI	INOR11EE24TIN0000001

NOTE GENERALI

- TUTTE LE MISURE SONO ESPRESSE IN CENTIMETRI
- TUTTI GLI ANGOLI SONO ESPRESSE IN GRADI DECIMALI
- DOVE NON SPECIFICATO, SI PRESCRIVONO I SEGUENTI DIAMETRI MINIMI DI PIEGATURA

Ø BARRA	DIAMETRO MINIMO DI PIEGATURA
> 16mm	7Ø
≤ 16mm	4Ø

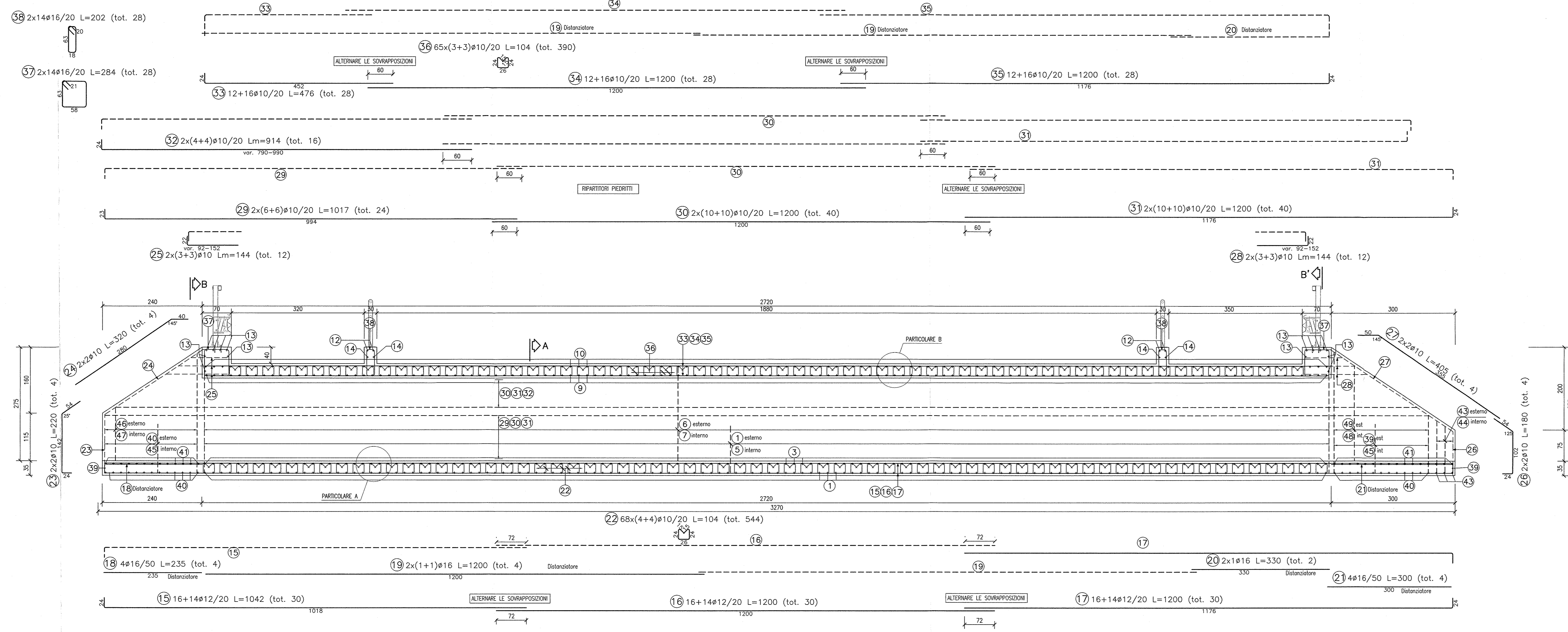
- LE DIMENSIONI INDICATE PER LA SAGOMA DELLE ARMATURE SONO RIFERITE ALL'ASSE BARRA
- LE MISURE DEI SINGOLI TRATTI DI BARRA VANNO INTESE SECONDO LA SEGUENTE TABELLA:



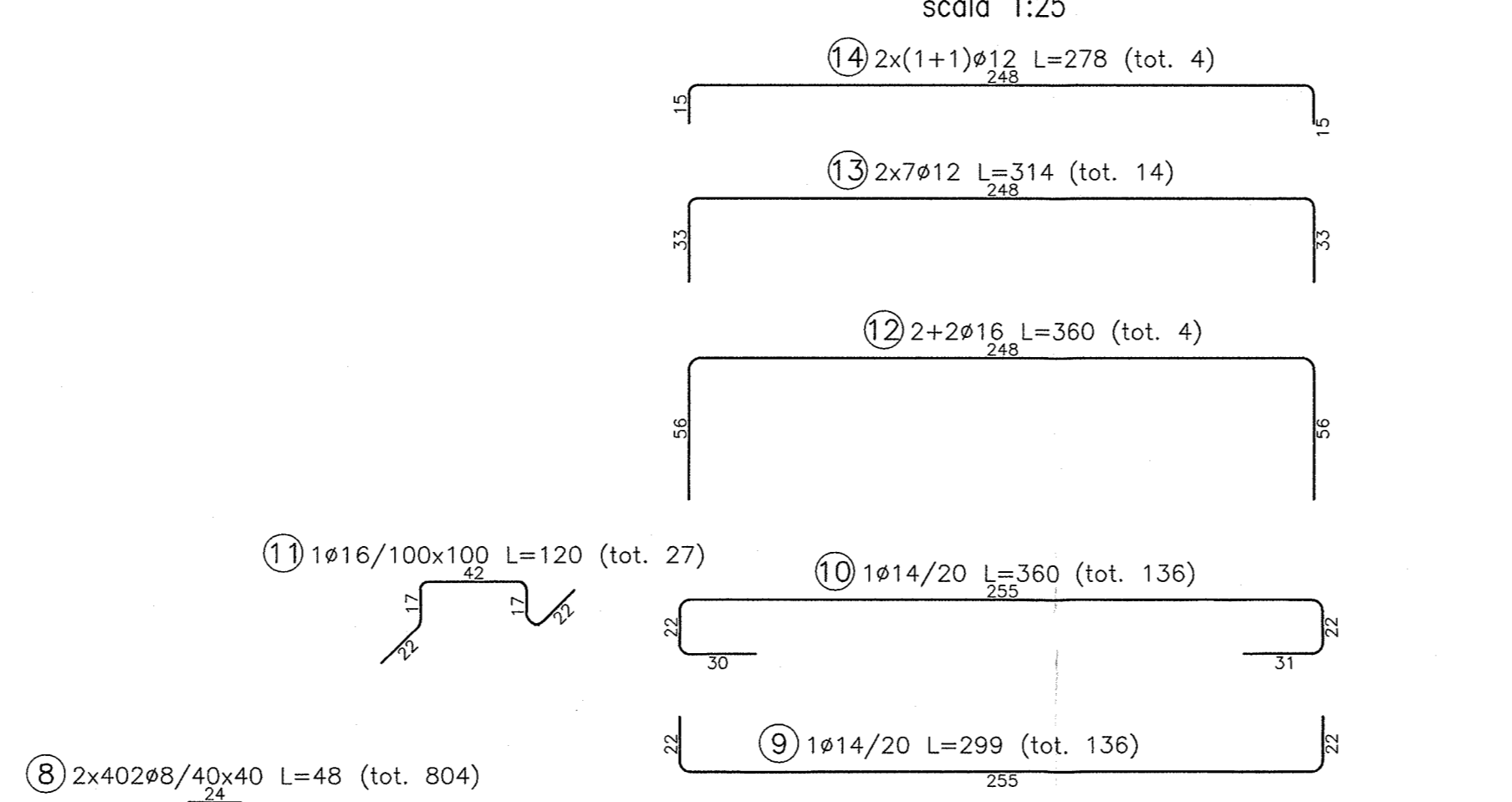
CARATTERISTICHE DEI MATERIALI

- PER LE CARATTERISTICHE DEI MATERIALI DEL TOMBOLO FARE RIFERIMENTO ALL'ELABORATO INOR11EE24TIN0000001

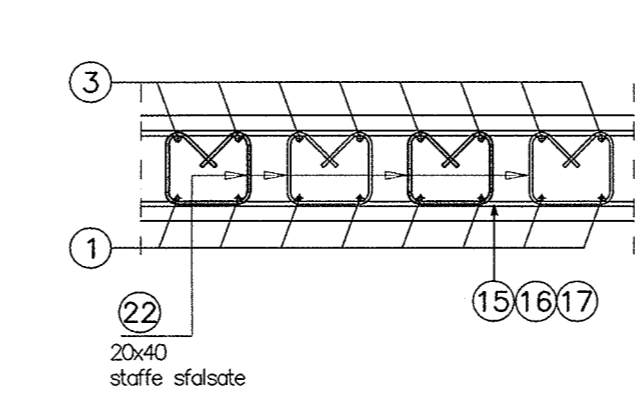
SEZIONE LONGITUDINALE
scala 1:50



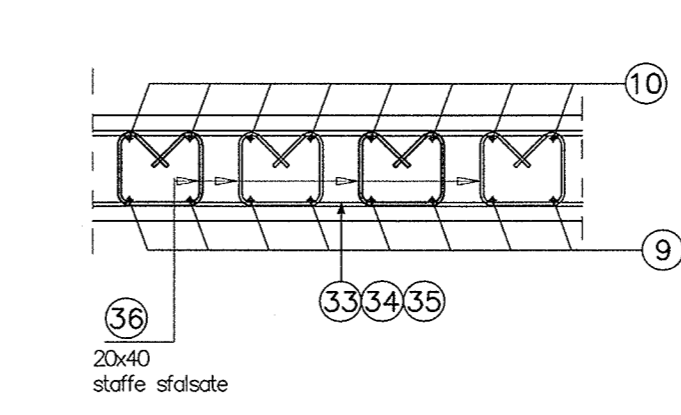
SEZIONE TRASVERSALE "A"
scala 1:25



PARTICOLARE A
scala 1:25



PARTICOLARE B
scala 1:25



DISPOSIZIONE STAFFE SOLETTA
scala 1:25

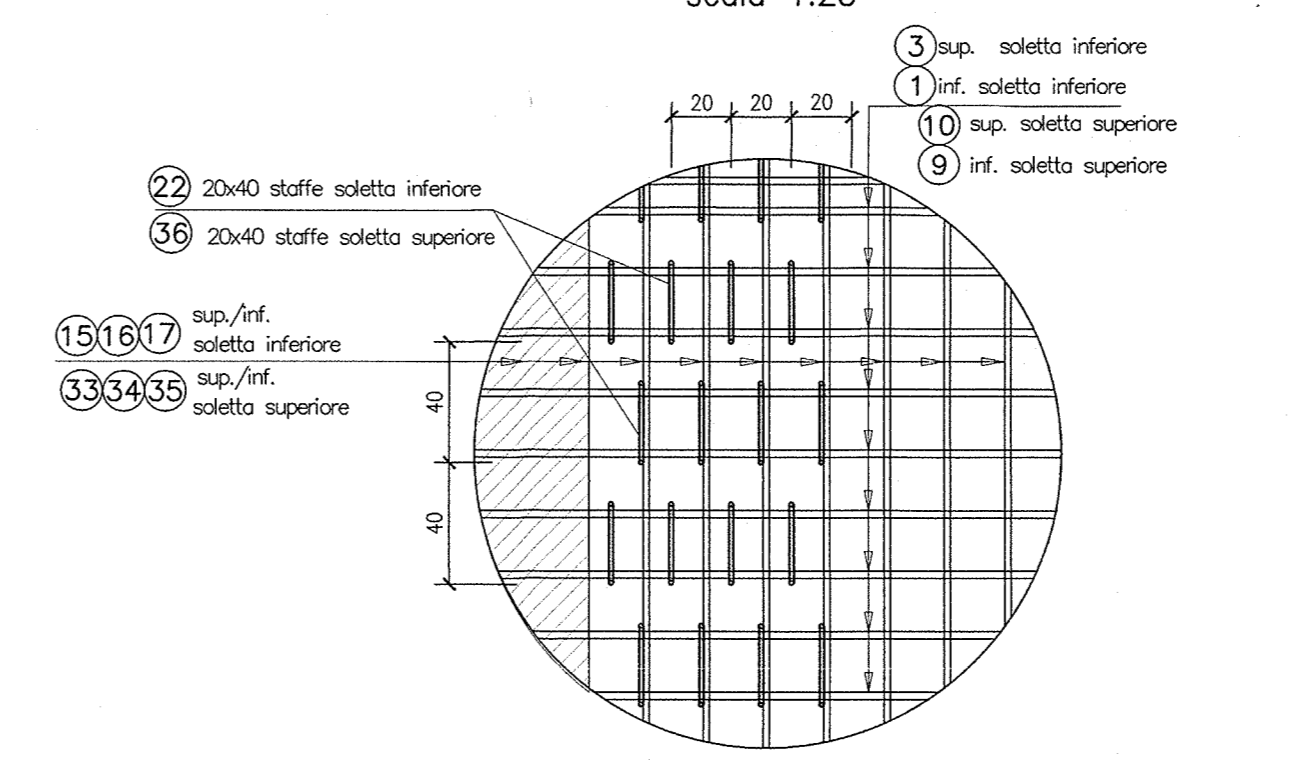
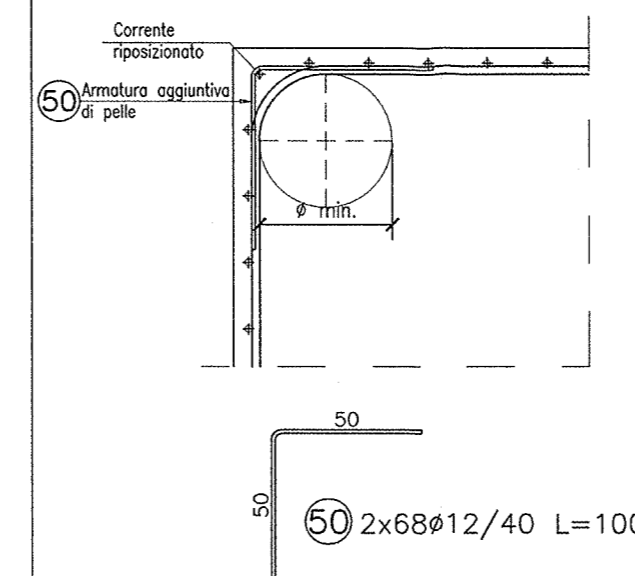


TABELLA DIAMETRI AMMISSIBILI DEI MANDRINI PER LE BARRE PIEGATE

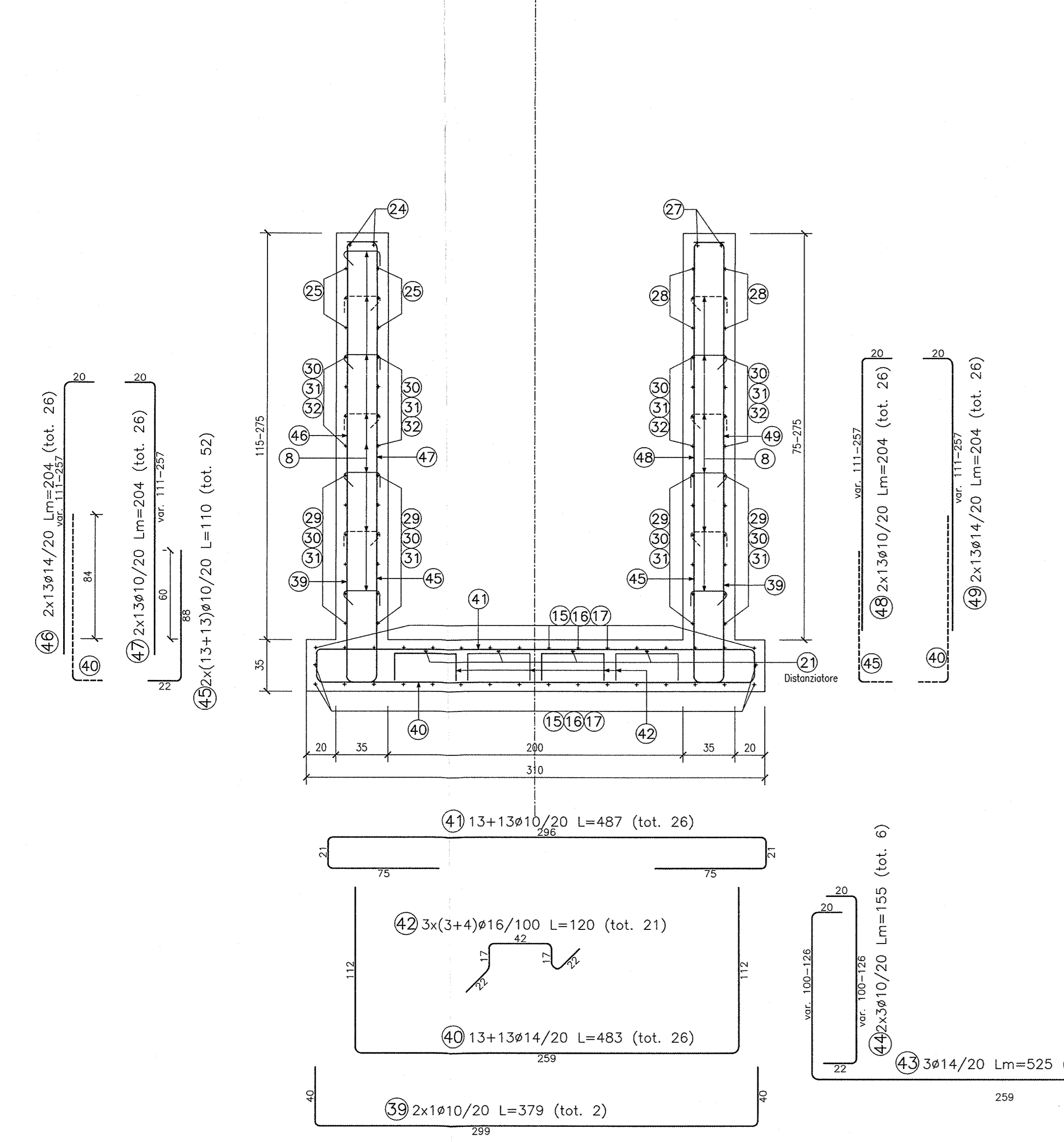
POS. N°	DIAMETRO MINIMO DI PIEGATURA
1, 6	12Ø
10, 4, 9	12Ø

PARTICOLARE PIEGATURE STAFFE



1/2 SEZIONE TRASVERSALE "B-B"
scala 1:25

1/2 SEZIONE TRASVERSALE "B'-B'"
scala 1:25



COMMITTENTE: **RFI** RETE FERROVIARIA ITALIANA GRUPPO FERROVIE DELLO STATO

ALTA SOVRIGLIANZA: **ITALFERR** GRUPPO FERROVIE DELLO STATO

GENERAL CONTRACTOR: **Cepav due** Consorzio ENI per l'Alta Velocità

INFRASTRUTTURE FERROVIARIE STRATEGICHE DEFINITE DALLA LEGGE OBIETTIVO N. 443/01

LINEA A.V. J.A.C. TORINO - VENEZIA Tratta MILANO - VERONA
Lotto funzionale Brescia-Verona
PROGETTO ESECUTIVO

R187 - RILEVATO COLLEG. QBSE-AVIAC DA PK 107+684,000 A PK 109+134,000
IN10342 - TOMBOLO 2.00x2.00m - PK 108+496,50
ARMATURA

GENERAL CONTRACTOR: **Cepav due**
Direttore Lavori: **Roberto Vignati**
Data: 29 MAG 2020

COMMESSA	LOTTO	FASE	ENTE	TIPO DOC.	OPERA/DISCIPLINA	PROGR.	REV.
INOR	12	E	E2	BZ	R18704	004	A

Rev.	Descrizione	Autore	Data	Verifica	Disegnato	Stampato
A	EMISSIONE		22/07/19			
B						
C						