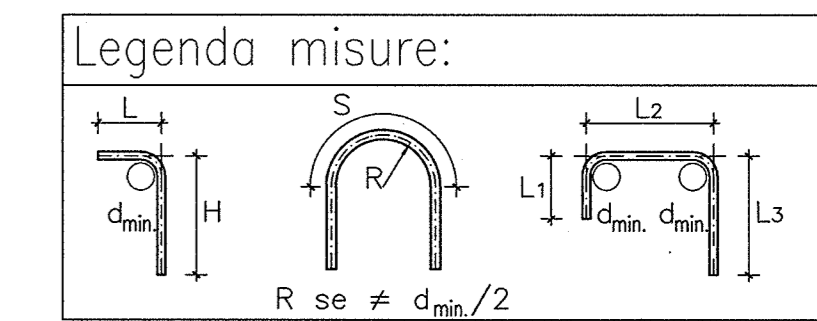


DESCRIZIONE	CODICE
- RBT - RELAZIONE TECNICA GENERALE	INOR11EE24TIN0000001
- RBT - RELAZIONE GEOMETRICA	INOR11EE24TIN0000001
- RBT - PROFILO GEOMETRICO	INOR11EE24TIN0000001
- RBT - PLANIMETRIA DI PROGETTO - TAVOLA 1	INOR11EE24TIN0000001
- RBT - PLANIMETRIA DI PROGETTO - TAVOLA 2	INOR11EE24TIN0000001
- RBT - PLANIMETRIA DI PROGETTO - TAVOLA 3	INOR11EE24TIN0000001
- RBT - PLANIMETRIA DI PROGETTO - TAVOLA 4	INOR11EE24TIN0000001
- RBT - PLANIMETRIA EORALICA - TAVOLA 1	INOR11EE24TIN0000001
- RBT - PLANIMETRIA EORALICA - TAVOLA 2	INOR11EE24TIN0000001
- RBT - PLANIMETRIA EORALICA - TAVOLA 3	INOR11EE24TIN0000001
- RBT - PLANIMETRIA EORALICA - TAVOLA 4	INOR11EE24TIN0000001
- RBT - PROFILO LONGITUDINALE - TAVOLA 1	INOR11EE24TIN0000001
- RBT - PROFILO LONGITUDINALE - TAVOLA 2	INOR11EE24TIN0000001
- RBT - RELAZIONE EORALICA	INOR11EE24TIN0000001
- RBT - IN10346 - TOMBOLO 2.00x2.00m - PK 108+702,00 - CARPENTERIA	INOR11EE24TIN0000001
- RBT - IN10346 - TOMBOLO 2.00x2.00m - PK 108+702,00 E PK 108+853,00	INOR11EE24TIN0000001
- RBT - TOMBOLO 2.00x2.00 - RELAZIONE DI CALCOLO	INOR11EE24TIN0000001
- RBT - TOMBOLO 2.00x2.00 - ALLEGATO ALLA RELAZIONE DI CALCOLO - TABELLARI DI CALCOLO	INOR11EE24TIN0000001
- MOD - TIPOLOGICO TOMBOLO EORALICO - CARATTERISTICHE DEI MATERIALI	INOR11EE24TIN0000001
- MOD - TIPOLOGICO TOMBOLO EORALICO - PARTICOLARI INFRASTRUTTURAZIONE E GIUNTI	INOR11EE24TIN0000001
- MOD - TIPOLOGICO TOMBOLO EORALICO - PARTICOLARI COSTRUTTIVI BARRIERE DI SICUREZZA E PARAPETTI	INOR11EE24TIN0000001

NOTE GENERALI

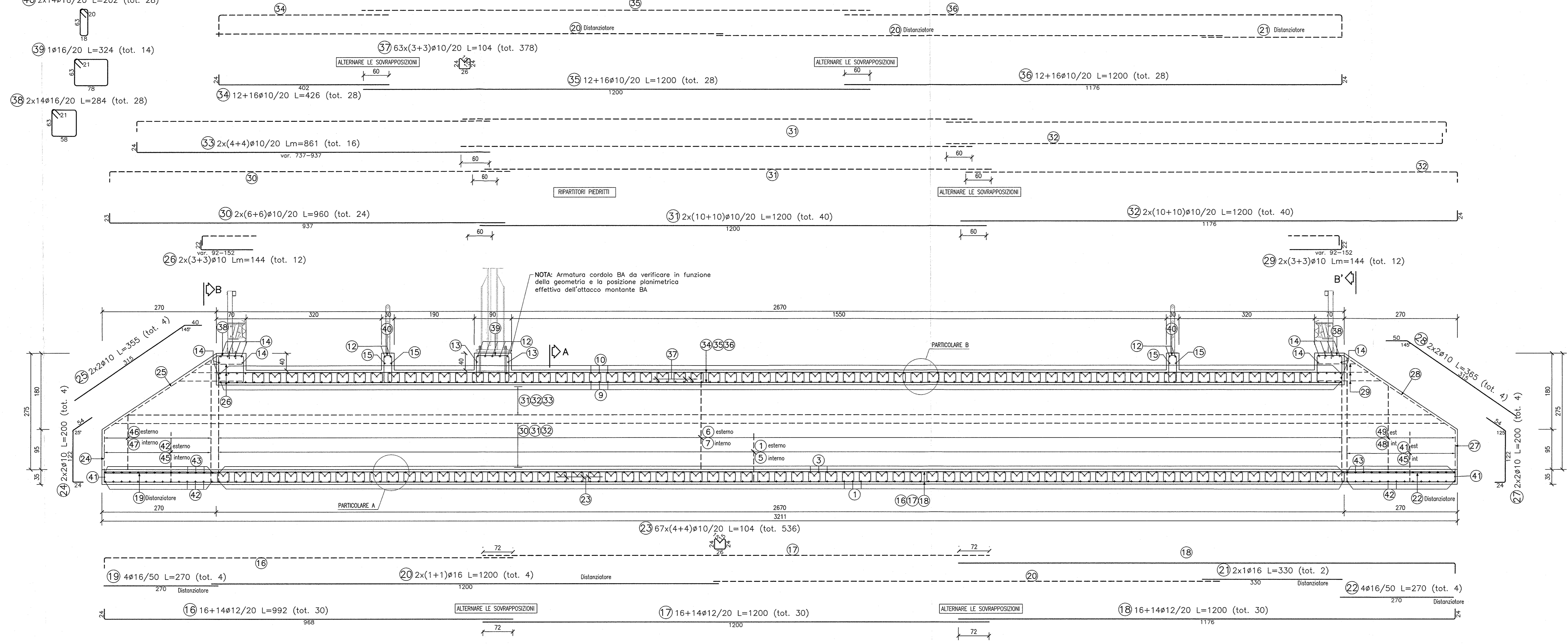
- TUTTE LE MISURE SONO ESPRESSE IN CENTIMETRI
 - TUTTI GLI ANGOLI SONO ESPRESSE IN GRADI DECIMALI
 - DOVE NON SPECIFICATO, SI PRESCRIVONO I SEGUENTI DIAMETRI MINIMI DI PIEGATURA
- | Ø BARRA | DIAMETRO MINIMO DI PIEGATURA |
|---------|------------------------------|
| >16mm | 7Ø |
| ≤16mm | 4Ø |
- LE DIMENSIONI INDICATE PER LA SAGOMA DELLE ARMATURE SONO RIFERITE ALL'ASSE BARRA
 - LE MISURE DEI SINGOLI TRATTI DI BARRA VANNO INTESE SECONDO LA SEGUENTE TABELLA:



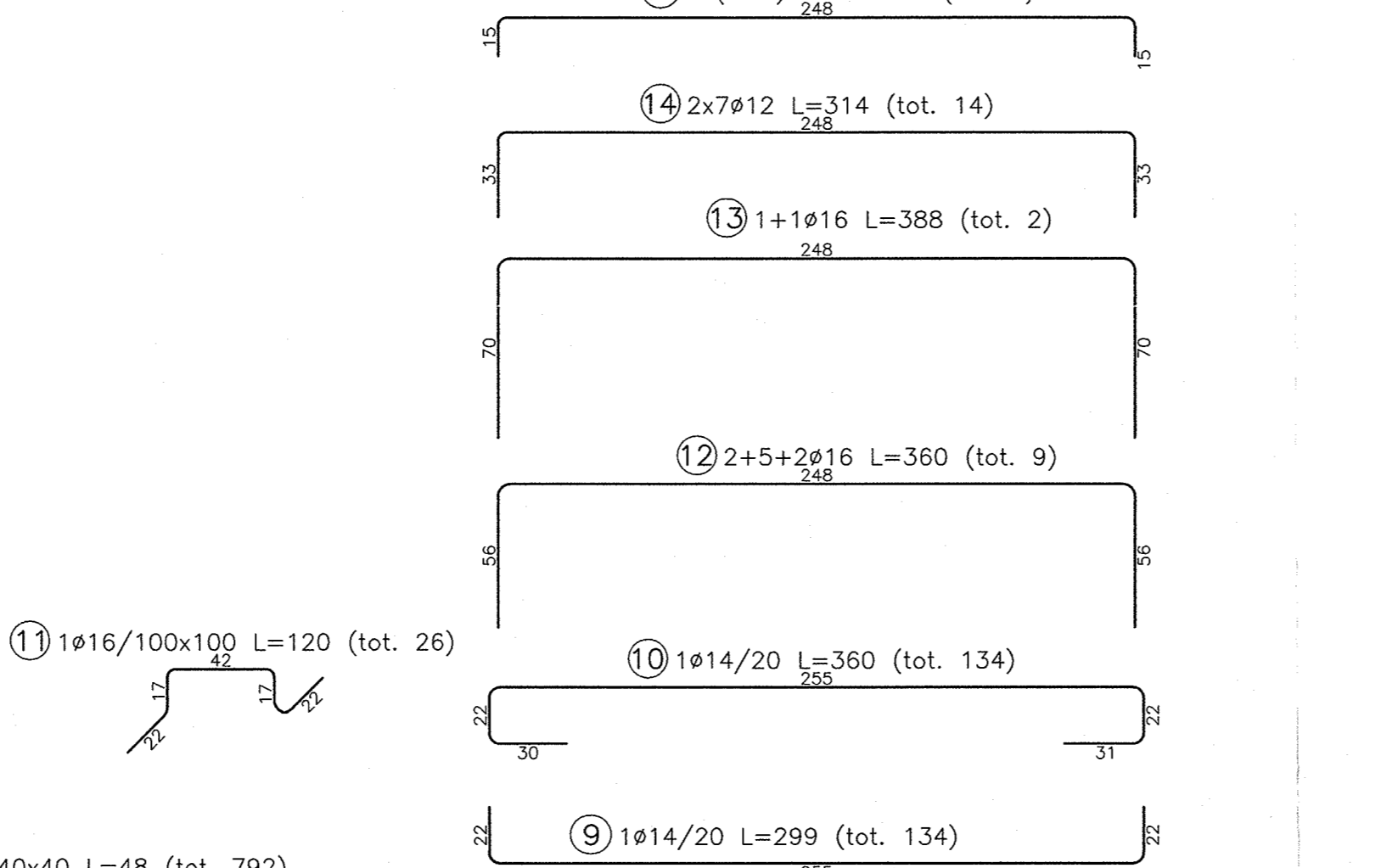
CARATTERISTICHE DEI MATERIALI

- PER LE CARATTERISTICHE DEI MATERIALI DEL TOMBOLO FARE RIFERIMENTO ALL'ELABORATO INOR11EE24TIN0000001

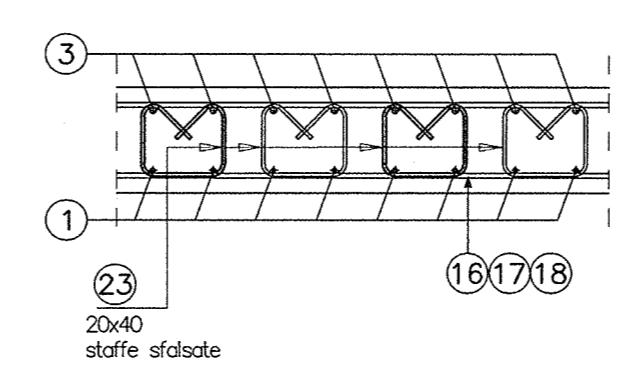
SEZIONE LONGITUDINALE
scala 1:50



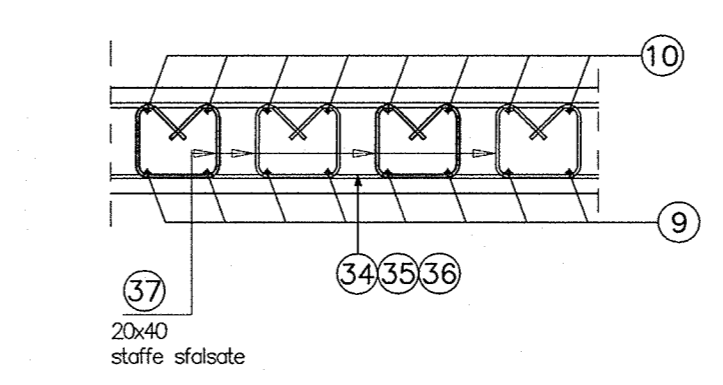
SEZIONE TRASVERSALE "A"
scala 1:25



PARTICOLARE A
scala 1:25



PARTICOLARE B
scala 1:25



DISPOSIZIONE STAFFE SOLETTA
scala 1:25

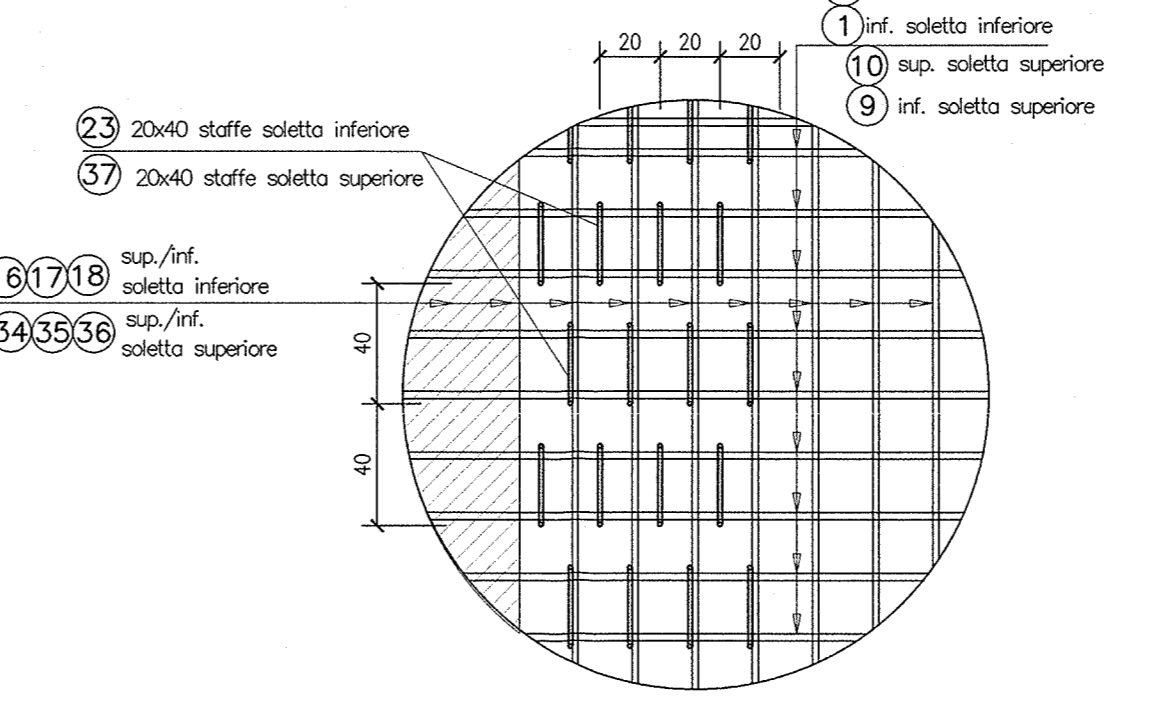
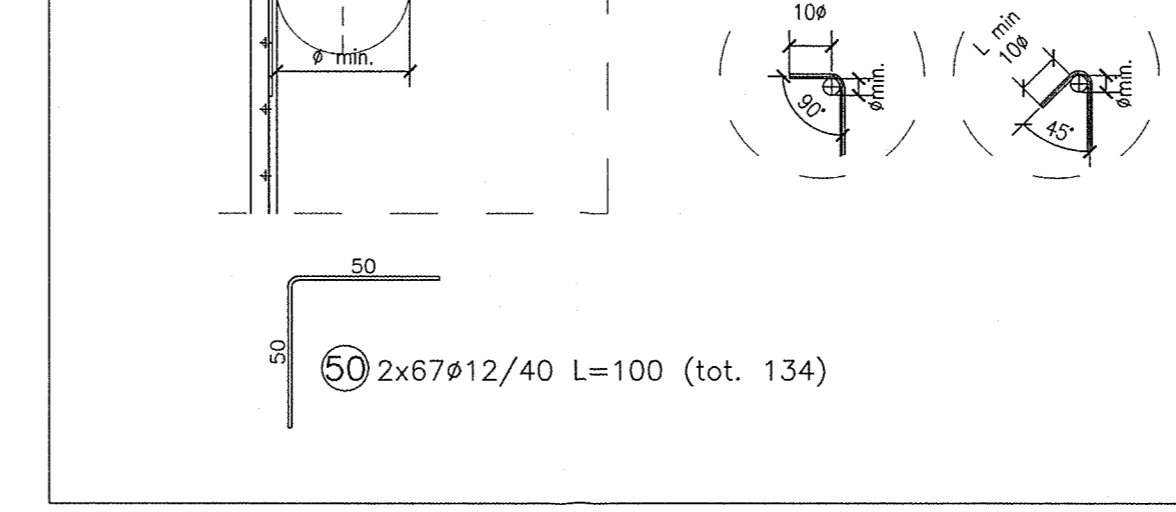


TABELLA DIAMETRI AMMISSIBILI DEI MANDRINI PER LE BARRE PIEGATE

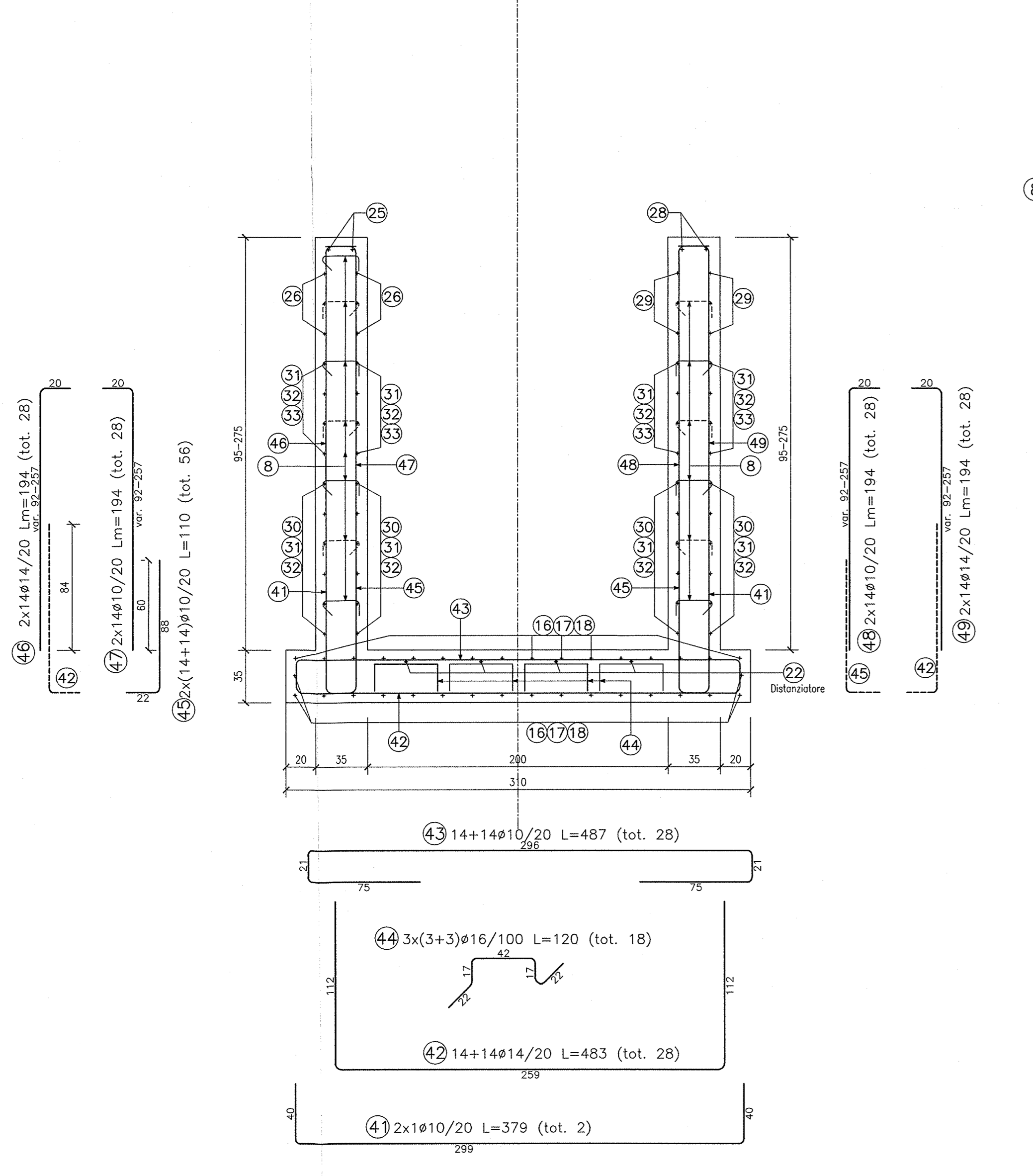
POS. N°	DIAMETRO MINIMO DI PIEGATURA
1, 6	12Ø
10, 42	12Ø

PARTICOLARE PIEGATURE STAFFE



1/2 SEZIONE TRASVERSALE "B-B"
scala 1:25

1/2 SEZIONE TRASVERSALE "B'-B' "
scala 1:25



COMMITTENTE: **RFI** RETE FERROVIARIA ITALIANA GRUPPO FERROVIE DELLO STATO

ALTA SOVRIGLIANZA: **ITALFERR** GRUPPO FERROVIE DELLO STATO

GENERAL CONTRACTOR: **Cepav due** Consorzio ENI per l'Alta Velocità

INFRASTRUTTURE FERROVIARIE STRATEGICHE DEFINITE DALLA LEGGE OBIETTIVO N. 443/01

LINEA A.V. I.A.C. TORINO - VENEZIA Tratta MILANO - VERONA
Lotto funzionale Brescia-Verona
PROGETTO ESECUTIVO

R187 - RILEVATO COLLEG. QBSE-AVIAC DA PK 107+684,000 A PK 109+134,000
IN10346 - TOMBOLO 2.00x2.00m - PK 108+702,00
ARMATURA

GENERAL CONTRACTOR: **Cepav due** Consorzio ENI per l'Alta Velocità
DIRETTORE LAVORI: **Cepav due** Consorzio ENI per l'Alta Velocità
SCALA: **VARIE**

Data: **29 MAG 2020**

COMMESSA	LOTTO	FASE	ENTE	TIPO DOC.	OPERA/DISCIPLINA	PROGR.	REV.
INOR	12	E	E2	BZ	R18704	005	A

PROGETTAZIONE

Rev.	Descrizione	Autore	Data	Verifica	Data
A	EMISSIONE	Figliani	22/07/19	Avolio	22/07/19
B					
C					

Stampato dal Servizio di plottaggio ITALFERR S.p.A. ALEA S.r.l.