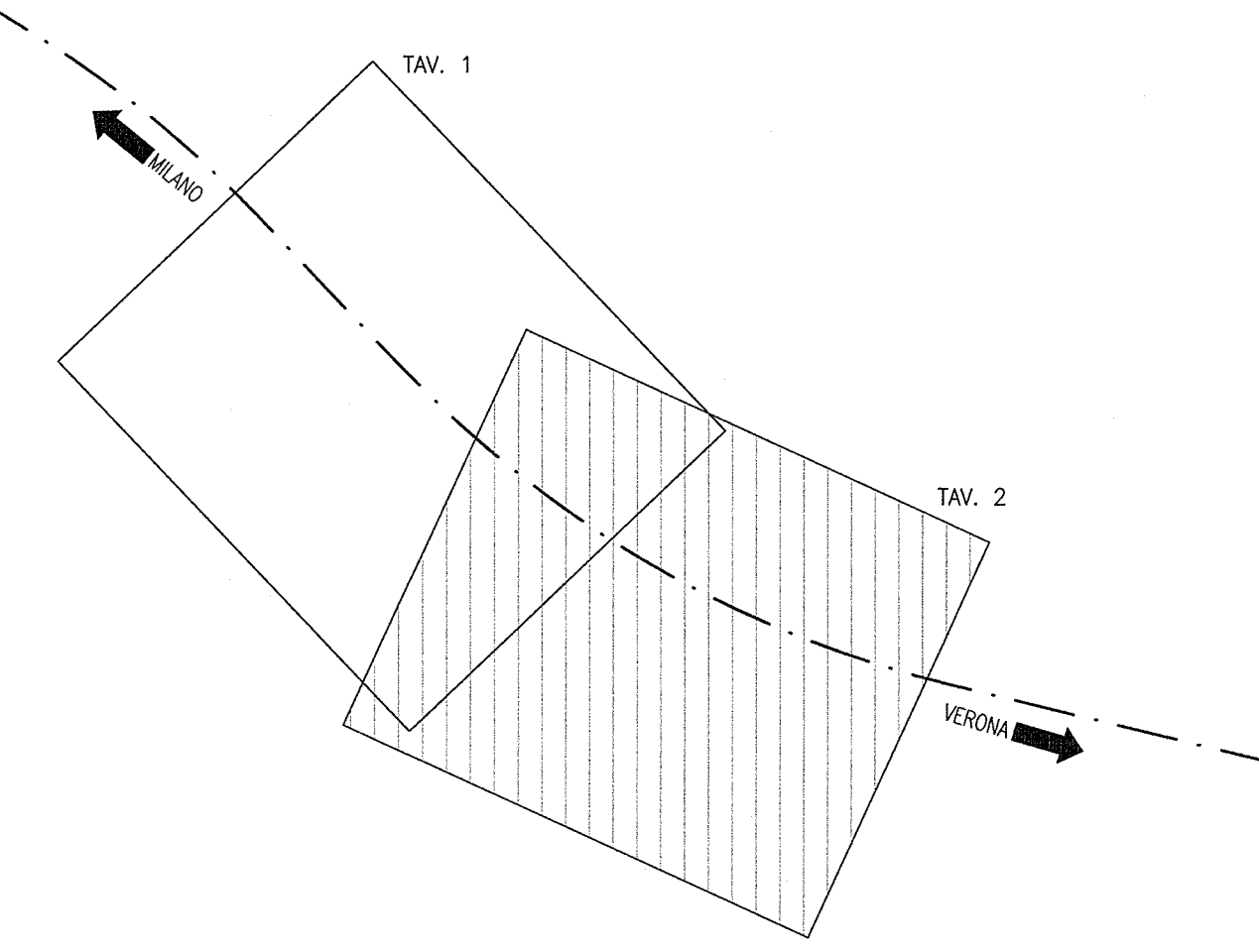


DESCRIZIONE	CODICE
- RIF - RELAZIONE TECNICA GENERALE	INOR12E2P7R18700001
- RIF - PLANIMETRIA STATO DI FATTO - TAVOLA 1	INOR12E2P7R18700002
- RIF - PLANIMETRIA DI PROGETTO - TAVOLA 1	INOR12E2P7R18700003
- RIF - PLANIMETRIA DI PROGETTO - TAVOLA 2	INOR12E2P7R18700004
- RIF - PLANIMETRIA DI PROGETTO - TAVOLA 3	INOR12E2P7R18700005
- RIF - PLANIMETRIA DI PROGETTO - TAVOLA 4	INOR12E2P7R18700006
- RIF - PROFILO LONGITUDINALE - TAVOLA 1	INOR12E2P7R18700007
- RIF - SEZIONI TRASVERSALI - TAVOLA 1	INOR12E2P7R18700008
- RIF - SEZIONI TRASVERSALI - TAVOLA 2	INOR12E2P7R18700009
- RIF - SEZIONI TRASVERSALI - TAVOLA 3	INOR12E2P7R18700010
- RIF - SEZIONI TRASVERSALI - TAVOLA 4	INOR12E2P7R18700011
- RIF - SEZIONI TRASVERSALI - TAVOLA 5	INOR12E2P7R18700012
- RIF - SEZIONI TRASVERSALI - TAVOLA 6	INOR12E2P7R18700013
- RIF - SEZIONI TRASVERSALI - TAVOLA 7	INOR12E2P7R18700014
- RIF - SEZIONI TRASVERSALI - TAVOLA 8	INOR12E2P7R18700015
- RIF - SEZIONI TRASVERSALI - TAVOLA 9	INOR12E2P7R18700016

PLANIMETRIA STATO DI FATTO  
SCALA 1:1000

PROVINCIA : Brescia  
COMUNE : Calcinato

PIANTA CHIAVE



LEGENDA

--- CONFINI COMUNALI

COMMITTENTE:

ALTA SORVEGLIANZA:

GENERAL CONTRACTOR:

INFRASTRUTTURE FERROVIARIE STRATEGICHE DEFINITE DALLA LEGGE OBIETTIVO N. 443/01  
 LINEA A.V. JAC. TORINO - VENEZIA Tratta MILANO - VERONA  
 Lotto funzionale Brescia-Verona  
 PROGETTO ESECUTIVO  
 R187 - RILEVATO COLLEG. QBSE-AV/AC DA PK 107+684,000 A PK 109+134,000  
 PLANIMETRIA STATO DI FATTO  
 TAVOLA 2

GENERAL CONTRACTOR: **Cepav due** (Consorzio ENI per l'Alta Velocità)  
 DIRETTORE LAVORI: **Consorzio Cepav due**  
 DATA: 29 MAG 2020  
 SCALE: 1:1000

COMMESSA	LOTTO	FASE	ENTE	TIPO DOC.	OPERA/DISCIPLINA	PROGR.	REV.
INOR	12	E	E2	P7	R18700	002	A

Rev.	Descrizione	Aut.	Data	Verifica	Disegnato	Stampato
A	EMISSIONE	Rosca	30/04/20	Andò		
B						
C						