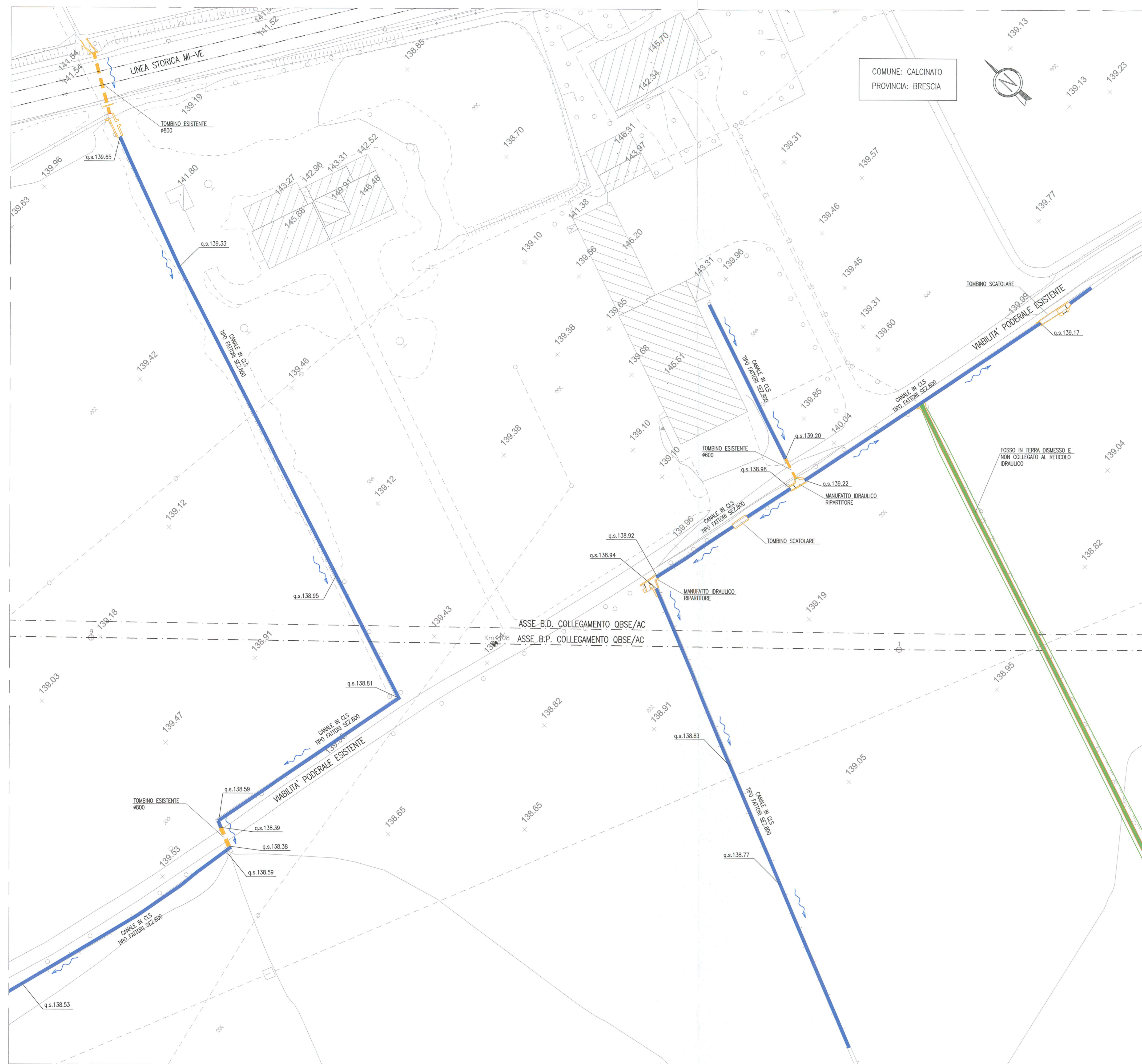
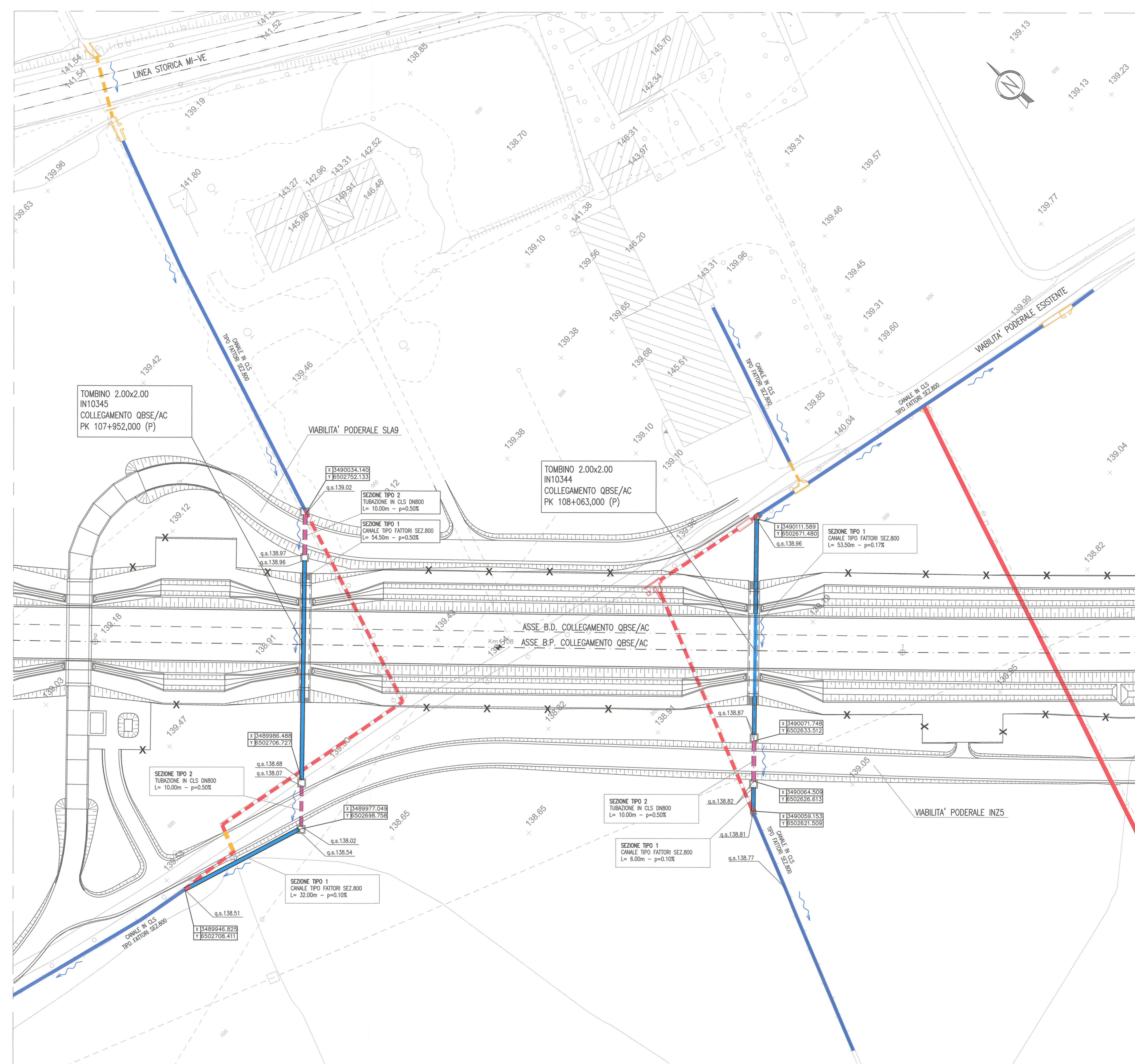


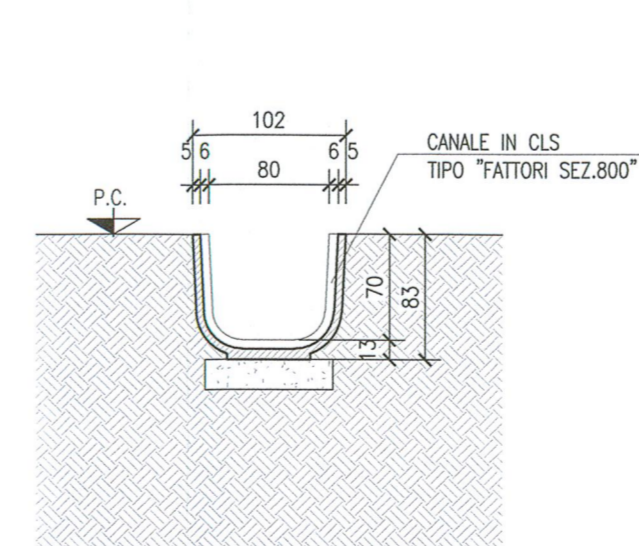
PLANIMETRIA STATO DI FATTO
SCALA 1:500



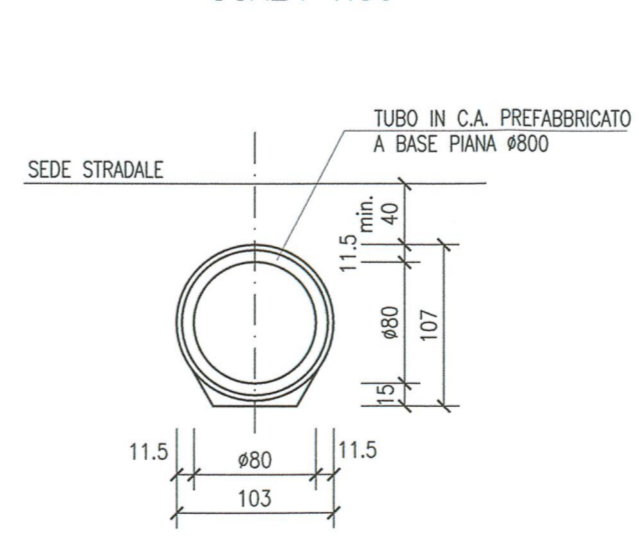
PLANIMETRIA STATO DI PROGETTO
SCALA 1:500



SEZIONE TIPO 1
SCALA 1:50



SEZIONE TIPO 2
SCALA 1:50



DISEGNI DI RIFERIMENTO

DESCRIZIONE	CODICE
- R87 - RELAZIONE TECNICA GENERALE	NR012E22080800001
- R87 - PLANIMETRIA DI PROGETTO - TAVOLA 1	NR012E22080800001
- R87 - PLANIMETRIA DI PROGETTO - TAVOLA 2	NR012E22080800002
- R87 - PLANIMETRIA DI PROGETTO - TAVOLA 3	NR012E22080800003
- R87 - PLANIMETRIA DI PROGETTO - TAVOLA 4	NR012E22080800004
- R87 - PLANIMETRIA DRAULICA - TAVOLA 1	NR012E22080800001
- R87 - PLANIMETRIA DRAULICA - TAVOLA 2	NR012E22080800002
- R87 - PLANIMETRIA DRAULICA - TAVOLA 3	NR012E22080800003
- R87 - PLANIMETRIA DRAULICA - TAVOLA 4	NR012E22080800004
- R87 - PROFILO LONGITUDINALE - TAVOLA 1	NR012E22080800001
- R87 - PROFILO LONGITUDINALE - TAVOLA 2	NR012E22080800002
- R87 - RELAZIONE DRAULICA	NR012E22080800001
- R87 - INT0345 - TOMBINO 2.00x2.00m - PK 107+952.00 - CARPENTERIA	NR012E22080800001
- R87 - INT0345 - TOMBINO 2.00x2.00m - PK 107+952.00 - ARMATURA	NR012E22080800001
- R87 - INT0344 - TOMBINO 2.00x2.00m - PK 108+063.00 - CARPENTERIA	NR012E22080800001
- R87 - INT0344 - TOMBINO 2.00x2.00m - PK 108+063.00 - ARMATURA	NR012E22080800001
- R87 - TOMBINO 2.00x2.00 - RELAZIONE DI CALCOLO	NR012E22080800001
- R87 - TOMBINO 2.00x2.00 - ALLEGATO ALLA RELAZIONE DI CALCOLO - TABELLARI DI CALCOLO	NR012E22080800001
- R80 - CORPO STRADALE FERROVIARIO LINEA MI - VERONA - TIPOLOGICO OPERE CIVILI DI RACCORDO	NR012E22080800001
- CANALINI DRAULICI - PARTICOLARI COSTRUTTIVI	

NOTE GENERALI

- TUTTE LE MISURE SONO ESPRESSE IN CENTIMETRI
- TUTTE LE QUOTE ALTIMETRICHE SONO ESPRESSE IN METRI s.l.m.
- TUTTE LE COORDINATE SONO ESPRESSE IN METRI
- q.s. = QUOTA DI SCORRIMENTO

LEGENDA

- CANALE IN TERRA ESISTENTE
- CANALE IN CLS ESISTENTE
- CANALE IN TERRA ESISTENTE DA INTERRIARE
- TUBO ESISTENTE
- CANALE IN CLS/TUBO ESISTENTE DA DEMOLIRE
- CANALE IN CLS DI PROGETTO
- TUBO #800 DI PROGETTO

COMMITTENTE: RFI
RETE FERROVIARIA ITALIANA
GRUPPO FERROVIE DELLO STATO

ALTA SORREGUANZA: ITAFERR
GRUPPO FERROVIE DELLO STATO

GENERAL CONTRACTOR: Cepav due
Consorzio ENI per l'Alta Velocità

INFRASTRUTTURE FERROVIARIE STRATEGICHE DEFINITE DALLA LEGGE OBBIETTIVO N. 443/01

LINEA A.V./A.C. TORINO - VENEZIA Tratta MILANO - VERONA
Lotto funzionale Brescia-Verona
PROGETTO ESECUTIVO

R187 - RILEVATO COLLEG. QBSE-AV/AC DA PK 107+684,000 A PK 109+134,000
IN10345-IN10344 - TOMBINI 2.00x2.00m - PK 107+952,00 E 108+063,00
PLANIMETRIA DI SISTEMAZIONE IDRAULICA

GENERAL CONTRACTOR		DIRETTORE LAVORI		SCALA:			
Consortio Cepav due Il Direttore del Consorzio (ing. [nome])				VARIE			
Data: 7 5 MAG 2008							
COMMESSA	LOTTO	FASE	ENTE	TIPO DOC.	OPERA/DISCIPLINA	PROGR.	REV.
INOR	12	E	E2	P2	R187/04	001	A
PROGETTAZIONE							
Dis.	Descrizione			Aut.	Data	Aut.	Dis.
A	EMISSIONE			Progr.	30/04/20	Aut.	2008
B							
C							