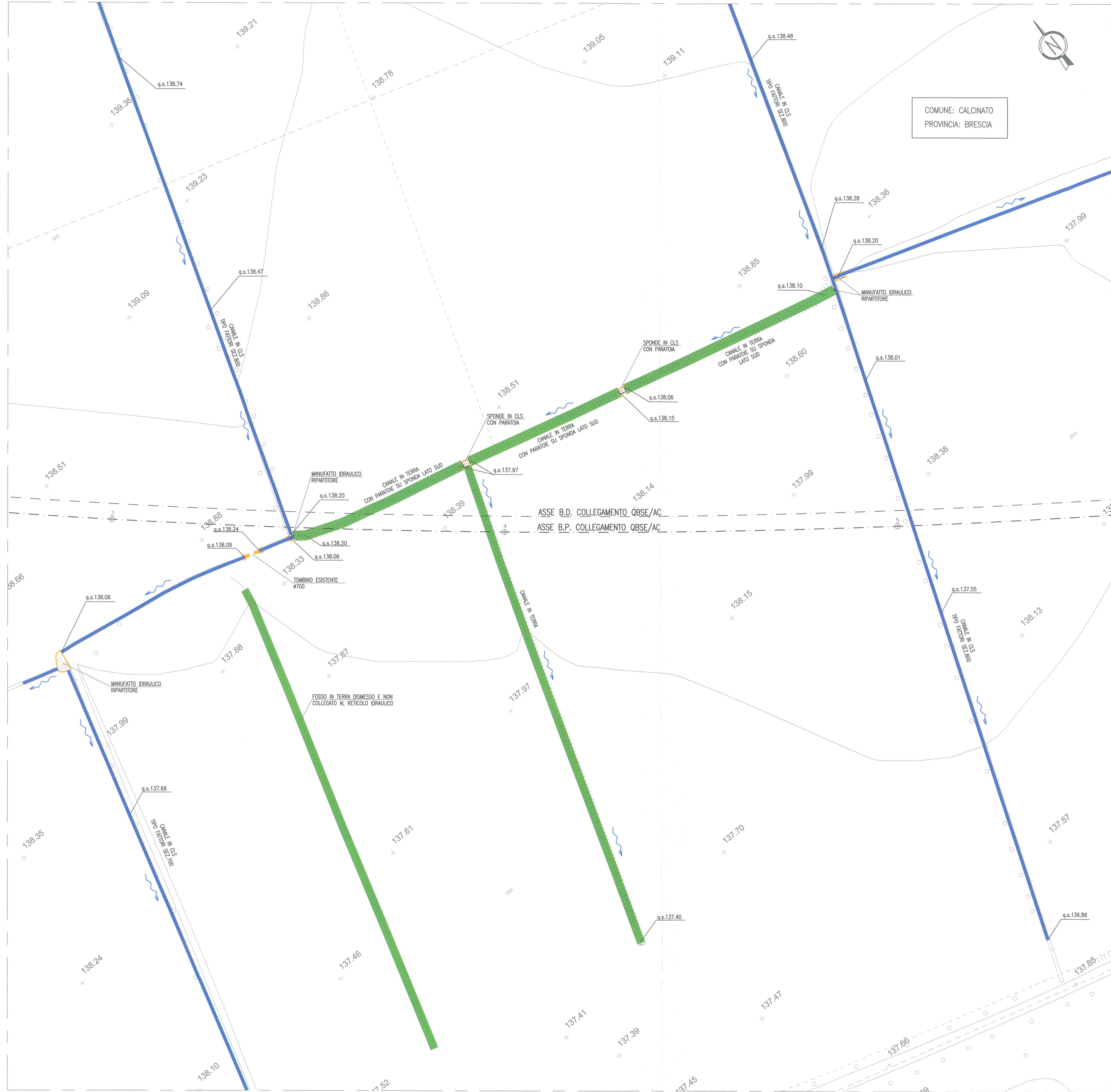
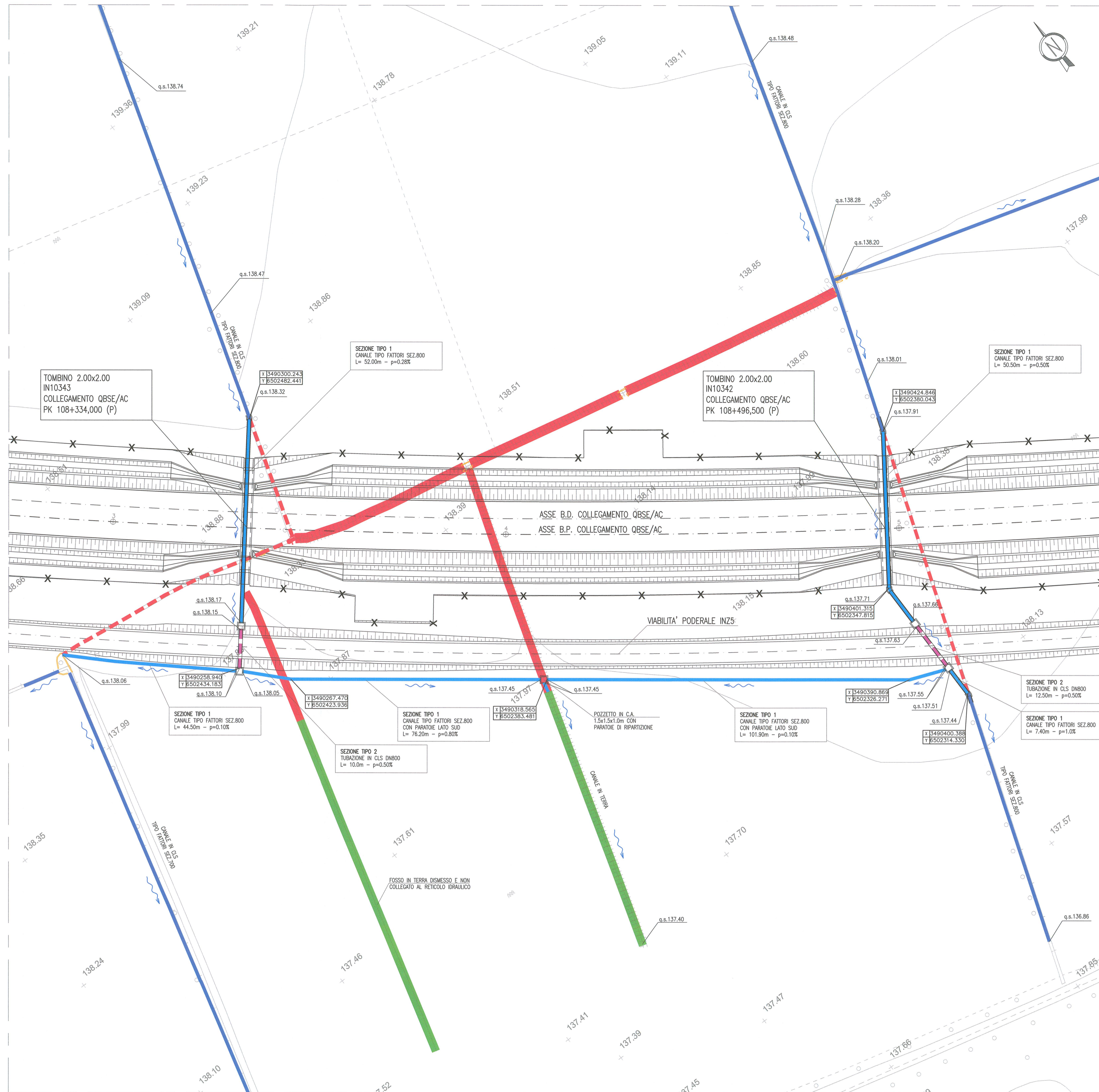


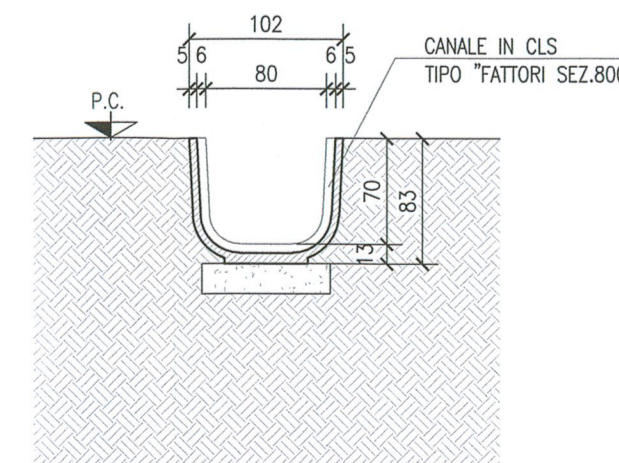
PLANIMETRIA STATO DI FATTO
SCALA 1:500



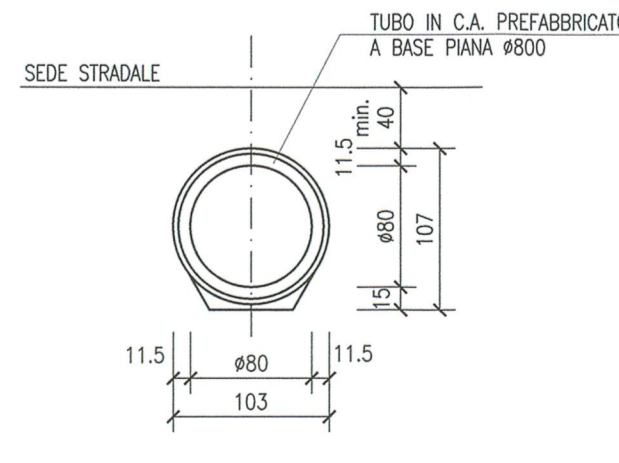
PLANIMETRIA STATO DI PROGETTO
SCALA 1:500



SEZIONE TIPO 1
SCALA 1:50



SEZIONE TIPO 2
SCALA 1:50



DISEGNI DI RIFERIMENTO

DESCRIZIONE	CODICE
RS7 - RELAZIONE TECNICA GENERALE	NOI122780800001
RS7 - PLANIMETRIA DI PROGETTO - TAVOLA 1	NOI122780800002
RS7 - PLANIMETRIA DI PROGETTO - TAVOLA 2	NOI122780800003
RS7 - PLANIMETRIA DI PROGETTO - TAVOLA 3	NOI122780800004
RS7 - PLANIMETRIA DI PROGETTO - TAVOLA 4	NOI122780800005
RS7 - PLANIMETRIA DI PROGETTO - TAVOLA 5	NOI122780800006
RS7 - PLANIMETRIA DI PROGETTO - TAVOLA 6	NOI122780800007
RS7 - PLANIMETRIA DI PROGETTO - TAVOLA 7	NOI122780800008
RS7 - PLANIMETRIA DI PROGETTO - TAVOLA 8	NOI122780800009
RS7 - PLANIMETRIA DI PROGETTO - TAVOLA 9	NOI122780800010
RS7 - PLANIMETRIA DI PROGETTO - TAVOLA 10	NOI122780800011
RS7 - PLANIMETRIA DI PROGETTO - TAVOLA 11	NOI122780800012
RS7 - PLANIMETRIA DI PROGETTO - TAVOLA 12	NOI122780800013
RS7 - PLANIMETRIA DI PROGETTO - TAVOLA 13	NOI122780800014
RS7 - PLANIMETRIA DI PROGETTO - TAVOLA 14	NOI122780800015
RS7 - PLANIMETRIA DI PROGETTO - TAVOLA 15	NOI122780800016
RS7 - PLANIMETRIA DI PROGETTO - TAVOLA 16	NOI122780800017
RS7 - PLANIMETRIA DI PROGETTO - TAVOLA 17	NOI122780800018
RS7 - PLANIMETRIA DI PROGETTO - TAVOLA 18	NOI122780800019
RS7 - PLANIMETRIA DI PROGETTO - TAVOLA 19	NOI122780800020
RS7 - PLANIMETRIA DI PROGETTO - TAVOLA 20	NOI122780800021
RS7 - PLANIMETRIA DI PROGETTO - TAVOLA 21	NOI122780800022
RS7 - PLANIMETRIA DI PROGETTO - TAVOLA 22	NOI122780800023
RS7 - PLANIMETRIA DI PROGETTO - TAVOLA 23	NOI122780800024
RS7 - PLANIMETRIA DI PROGETTO - TAVOLA 24	NOI122780800025
RS7 - PLANIMETRIA DI PROGETTO - TAVOLA 25	NOI122780800026
RS7 - PLANIMETRIA DI PROGETTO - TAVOLA 26	NOI122780800027
RS7 - PLANIMETRIA DI PROGETTO - TAVOLA 27	NOI122780800028
RS7 - PLANIMETRIA DI PROGETTO - TAVOLA 28	NOI122780800029
RS7 - PLANIMETRIA DI PROGETTO - TAVOLA 29	NOI122780800030
RS7 - PLANIMETRIA DI PROGETTO - TAVOLA 30	NOI122780800031
RS7 - PLANIMETRIA DI PROGETTO - TAVOLA 31	NOI122780800032
RS7 - PLANIMETRIA DI PROGETTO - TAVOLA 32	NOI122780800033
RS7 - PLANIMETRIA DI PROGETTO - TAVOLA 33	NOI122780800034
RS7 - PLANIMETRIA DI PROGETTO - TAVOLA 34	NOI122780800035
RS7 - PLANIMETRIA DI PROGETTO - TAVOLA 35	NOI122780800036
RS7 - PLANIMETRIA DI PROGETTO - TAVOLA 36	NOI122780800037
RS7 - PLANIMETRIA DI PROGETTO - TAVOLA 37	NOI122780800038
RS7 - PLANIMETRIA DI PROGETTO - TAVOLA 38	NOI122780800039
RS7 - PLANIMETRIA DI PROGETTO - TAVOLA 39	NOI122780800040
RS7 - PLANIMETRIA DI PROGETTO - TAVOLA 40	NOI122780800041
RS7 - PLANIMETRIA DI PROGETTO - TAVOLA 41	NOI122780800042
RS7 - PLANIMETRIA DI PROGETTO - TAVOLA 42	NOI122780800043
RS7 - PLANIMETRIA DI PROGETTO - TAVOLA 43	NOI122780800044
RS7 - PLANIMETRIA DI PROGETTO - TAVOLA 44	NOI122780800045
RS7 - PLANIMETRIA DI PROGETTO - TAVOLA 45	NOI122780800046
RS7 - PLANIMETRIA DI PROGETTO - TAVOLA 46	NOI122780800047
RS7 - PLANIMETRIA DI PROGETTO - TAVOLA 47	NOI122780800048
RS7 - PLANIMETRIA DI PROGETTO - TAVOLA 48	NOI122780800049
RS7 - PLANIMETRIA DI PROGETTO - TAVOLA 49	NOI122780800050
RS7 - PLANIMETRIA DI PROGETTO - TAVOLA 50	NOI122780800051
RS7 - PLANIMETRIA DI PROGETTO - TAVOLA 51	NOI122780800052
RS7 - PLANIMETRIA DI PROGETTO - TAVOLA 52	NOI122780800053
RS7 - PLANIMETRIA DI PROGETTO - TAVOLA 53	NOI122780800054
RS7 - PLANIMETRIA DI PROGETTO - TAVOLA 54	NOI122780800055
RS7 - PLANIMETRIA DI PROGETTO - TAVOLA 55	NOI122780800056
RS7 - PLANIMETRIA DI PROGETTO - TAVOLA 56	NOI122780800057
RS7 - PLANIMETRIA DI PROGETTO - TAVOLA 57	NOI122780800058
RS7 - PLANIMETRIA DI PROGETTO - TAVOLA 58	NOI122780800059
RS7 - PLANIMETRIA DI PROGETTO - TAVOLA 59	NOI122780800060
RS7 - PLANIMETRIA DI PROGETTO - TAVOLA 60	NOI122780800061
RS7 - PLANIMETRIA DI PROGETTO - TAVOLA 61	NOI122780800062
RS7 - PLANIMETRIA DI PROGETTO - TAVOLA 62	NOI122780800063
RS7 - PLANIMETRIA DI PROGETTO - TAVOLA 63	NOI122780800064
RS7 - PLANIMETRIA DI PROGETTO - TAVOLA 64	NOI122780800065
RS7 - PLANIMETRIA DI PROGETTO - TAVOLA 65	NOI122780800066
RS7 - PLANIMETRIA DI PROGETTO - TAVOLA 66	NOI122780800067
RS7 - PLANIMETRIA DI PROGETTO - TAVOLA 67	NOI122780800068
RS7 - PLANIMETRIA DI PROGETTO - TAVOLA 68	NOI122780800069
RS7 - PLANIMETRIA DI PROGETTO - TAVOLA 69	NOI122780800070
RS7 - PLANIMETRIA DI PROGETTO - TAVOLA 70	NOI122780800071
RS7 - PLANIMETRIA DI PROGETTO - TAVOLA 71	NOI122780800072
RS7 - PLANIMETRIA DI PROGETTO - TAVOLA 72	NOI122780800073
RS7 - PLANIMETRIA DI PROGETTO - TAVOLA 73	NOI122780800074
RS7 - PLANIMETRIA DI PROGETTO - TAVOLA 74	NOI122780800075
RS7 - PLANIMETRIA DI PROGETTO - TAVOLA 75	NOI122780800076
RS7 - PLANIMETRIA DI PROGETTO - TAVOLA 76	NOI122780800077
RS7 - PLANIMETRIA DI PROGETTO - TAVOLA 77	NOI122780800078
RS7 - PLANIMETRIA DI PROGETTO - TAVOLA 78	NOI122780800079
RS7 - PLANIMETRIA DI PROGETTO - TAVOLA 79	NOI122780800080
RS7 - PLANIMETRIA DI PROGETTO - TAVOLA 80	NOI122780800081
RS7 - PLANIMETRIA DI PROGETTO - TAVOLA 81	NOI122780800082
RS7 - PLANIMETRIA DI PROGETTO - TAVOLA 82	NOI122780800083
RS7 - PLANIMETRIA DI PROGETTO - TAVOLA 83	NOI122780800084
RS7 - PLANIMETRIA DI PROGETTO - TAVOLA 84	NOI122780800085
RS7 - PLANIMETRIA DI PROGETTO - TAVOLA 85	NOI122780800086
RS7 - PLANIMETRIA DI PROGETTO - TAVOLA 86	NOI122780800087
RS7 - PLANIMETRIA DI PROGETTO - TAVOLA 87	NOI122780800088
RS7 - PLANIMETRIA DI PROGETTO - TAVOLA 88	NOI122780800089
RS7 - PLANIMETRIA DI PROGETTO - TAVOLA 89	NOI122780800090
RS7 - PLANIMETRIA DI PROGETTO - TAVOLA 90	NOI122780800091
RS7 - PLANIMETRIA DI PROGETTO - TAVOLA 91	NOI122780800092
RS7 - PLANIMETRIA DI PROGETTO - TAVOLA 92	NOI122780800093
RS7 - PLANIMETRIA DI PROGETTO - TAVOLA 93	NOI122780800094
RS7 - PLANIMETRIA DI PROGETTO - TAVOLA 94	NOI122780800095
RS7 - PLANIMETRIA DI PROGETTO - TAVOLA 95	NOI122780800096
RS7 - PLANIMETRIA DI PROGETTO - TAVOLA 96	NOI122780800097
RS7 - PLANIMETRIA DI PROGETTO - TAVOLA 97	NOI122780800098
RS7 - PLANIMETRIA DI PROGETTO - TAVOLA 98	NOI122780800099
RS7 - PLANIMETRIA DI PROGETTO - TAVOLA 99	NOI122780800100
RS7 - PLANIMETRIA DI PROGETTO - TAVOLA 100	NOI122780800101

NOTE GENERALI

- TUTTE LE MISURE SONO ESPRESSE IN CENTIMETRI
- TUTTE LE QUOTE ALTIMETRICHE SONO ESPRESSE IN METRI s.l.m.
- TUTTE LE COORDINATE SONO ESPRESSE IN METRI
- q.s. = QUOTA DI SCORRIMENTO

LEGENDA

- CANALE IN TERRA ESISTENTE
- CANALE IN C.L.S. ESISTENTE
- CANALE IN TERRA ESISTENTE DA INTERPRETARE/DISMETTERE
- TUBO ESISTENTE
- CANALE IN C.L.S./TUBO ESISTENTE DA DEMOLIRE
- CANALE IN C.L.S. DI PROGETTO
- TUBO Ø800 DI PROGETTO

COMMITTENTE:  **GRUPPO FERROVIE DELLO STATO**

ATA SOVRIGLIANZA:  **GRUPPO FERROVIE DELLO STATO**

GENERAL CONTRACTOR:  **Cepav due**
Consorzio ENI per l'Alta Velocità

INFRASTRUTTURE FERROVIARIE STRATEGICHE DEFINITE DALLA LEGGE OBIETTIVO N. 443/01

LINEA A.V. I.A.C. TORINO - VENEZIA Tratta MILANO - VERONA
Lotto funzionale Brescia-Verona
PROGETTO ESECUTIVO

R187 - RILEVATO COLLEG. QBSE-AVIAC DA PK 107+684,000 A PK 109+134,000
IN10343 - IN10342 - TOMBINI 2.00X2.00m - PK 108+334,00 E PK 108+496,50
PLANIMETRIA DI SISTEMAZIONE IDRAULICA

GENERAL CONTRACTOR:  **Cepav due**
Consorzio ENI per l'Alta Velocità

DIRUTTORE LAVORI:  **Cepav due**
Consorzio ENI per l'Alta Velocità

SCALA: **VARIE**

COMMESSA LOTTO FASE ENTE TIPO DOC. OPERA/DISCIPLINA Progr. REV.

INOR 12 E E2 PZ R18704 002 A

PROGETTAZIONE	Rev.	Descrizione	Autore	Data	Verificato	Data	Approvato	Data
A	EMISSIONE			22/07/18		22/07/18		22/07/18
B								
C								