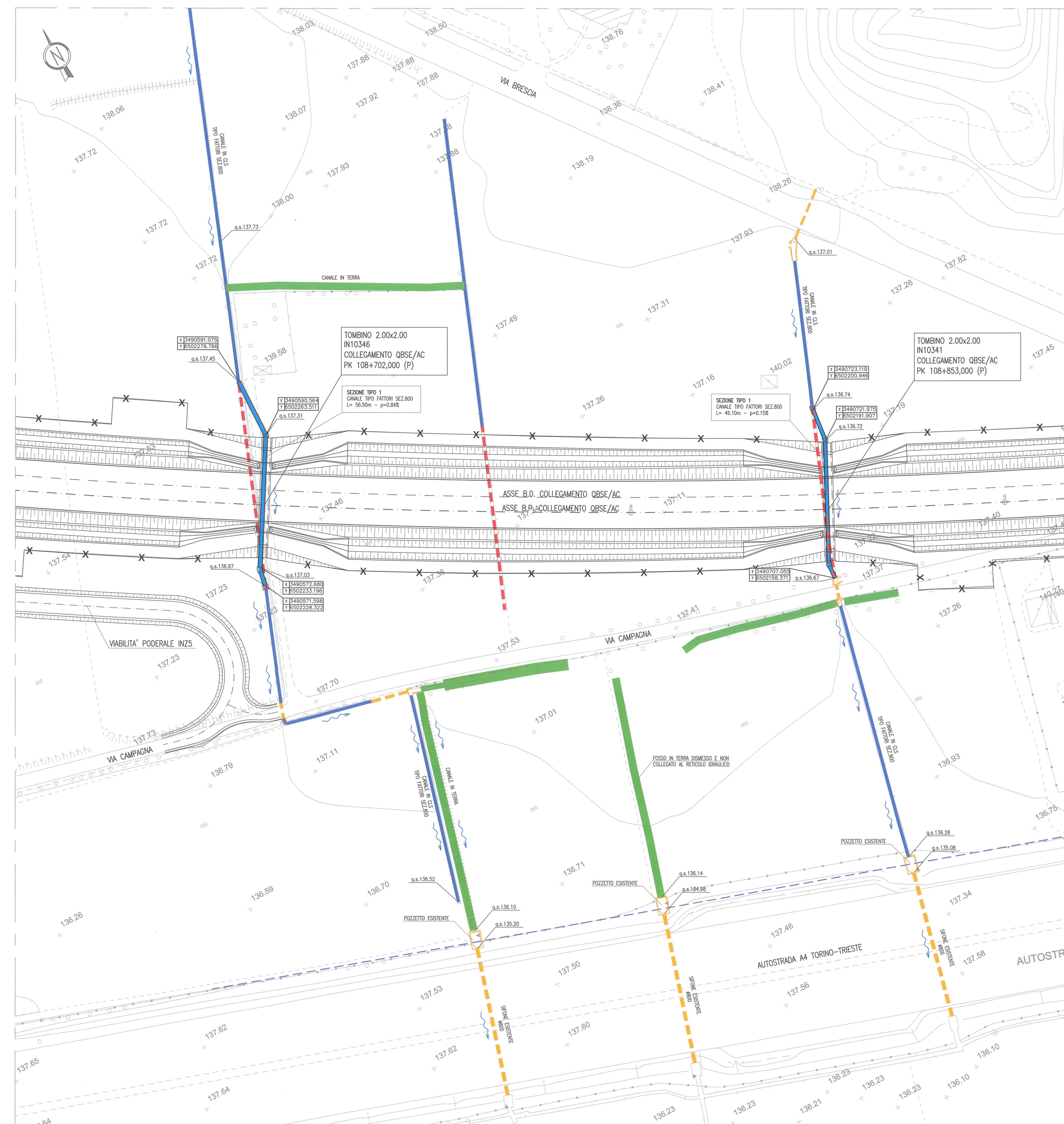


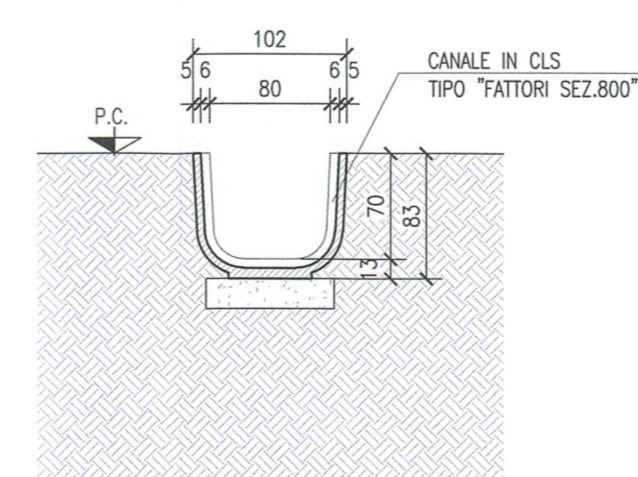
PLANIMETRIA STATO DI FATTO  
SCALA 1:500



PLANIMETRIA STATO DI PROGETTO  
SCALA 1:500



SEZIONE TIPO 1  
SCALA 1:50



DESEGNI DI RIFERIMENTO

DESCRIZIONE	CODICE
REF - RELAZIONE TECNICA GENERALE	IN01022000000001
REF - PLANIMETRIA DI PROGETTO - TAVOLA 1	IN01022000000002
REF - PLANIMETRIA DI PROGETTO - TAVOLA 2	IN01022000000003
REF - PLANIMETRIA DI PROGETTO - TAVOLA 3	IN01022000000004
REF - PLANIMETRIA DI PROGETTO - TAVOLA 4	IN01022000000005
REF - PLANIMETRIA IDRAULICA - TAVOLA 1	IN01022000000006
REF - PLANIMETRIA IDRAULICA - TAVOLA 2	IN01022000000007
REF - PLANIMETRIA IDRAULICA - TAVOLA 3	IN01022000000008
REF - PLANIMETRIA IDRAULICA - TAVOLA 4	IN01022000000009
REF - PROFILO LONGITUDINALE - TAVOLA 1	IN01022000000010
REF - PROFILO LONGITUDINALE - TAVOLA 2	IN01022000000011
REF - RELAZIONE IDRAULICA	IN01022000000012
REF - INT0346 - TOMBO 2.00x2.00m - PK 108+702,00 - CAPENTERA	IN01022000000013
REF - INT0346 - TOMBO 2.00x2.00m - PK 108+702,00 - BIANZARA	IN01022000000014
REF - INT0341 - TOMBO 2.00x2.00m - PK 108+853,00 - CAPENTERA	IN01022000000015
REF - INT0341 - TOMBO 2.00x2.00m - PK 108+853,00 - BIANZARA	IN01022000000016
REF - TOMBO 2.00x2.00 - ALLEGATO ALLA RELAZIONE DI CALCOLO - TAB.101 DI CALCOLO	IN01022000000017
REF - TOMBO 2.00x2.00 - ALLEGATO ALLA RELAZIONE DI CALCOLO - TAB.101 DI CALCOLO	IN01022000000018
REF - CORPO STRADALE FERROVIARIO LINEA AV - TOMBINI - TIPOLOGICO OPERE CIVILI DI INCORPORO	IN01022000000019
CANALITE IDRAULICHE - PARTICOLARI COSTRUTTIVI	

NOTE GENERALI

- TUTTE LE MISURE SONO ESPRESSE IN CENTIMETRI
- TUTTE LE QUOTE ALTIMETRICHE SONO ESPRESSE IN METRI s.l.m.
- TUTTE LE COORDINATE SONO ESPRESSE IN METRI s.l.m.
- q.s. = QUOTA DI SCORRIMENTO

LEGENDA

- CANALE IN TERRA ESISTENTE
- CANALE IN CLS ESISTENTE
- CANALE IN TERRA ESISTENTE DA INTERRIRE/DEMETERE
- TUBO ESISTENTE
- - - CANALE IN CLS/TUBO ESISTENTE DA DEMOLIRE
- CANALE IN CLS/TUBO ESISTENTE DI PROGETTO
- - - LIMITE FASCIA DI 7,00m DA CILIO BITUMATO AUTOSTRADA A4

COMMITTENTE:  
 **GRUPPO FERROVIE DELLO STATO**

ALTA SORVEGLIANZA:  
 **GRUPPO FERROVIE DELLO STATO**

GENERAL CONTRACTOR:  
**Cepav due**  
Consorzio ENI per l'Alta Velocità

INFRASTRUTTURE FERROVIARIE STRATEGICHE DEFINITE DALLA LEGGE OBIETTIVO N. 443/01  
LINEA A.V. (A.C. TORINO - VENEZIA - Tratta MILANO - VERONA)  
Lotto funzionale Brescia-Verona  
PROGETTO ESECUTIVO  
RI87 - RILEVATO COLLEG. QBSE-AV/AC DA PK 107+684,000 A PK 109+134,000  
IN10346 - IN10341 - TOMBINI 2.00x2.00m - PK 108+702,00 E PK 108+853,00  
PLANIMETRIA DI SISTEMAZIONE IDRAULICA

GENERAL CONTRACTOR: **Cepav due**  
Consorzio Cepav due  
il Direttore del Consorzio  
(Ing. T. F. ...)

DIRETTORE LAVORI:  
Data: **29 MAG 2020**

SCALA: **VARIE**

COMMESSA	LOTTO	FASE	ENTE	TIPO DOC.	OPERA/DISCIPLINA	PROGR.	REV.
INOR	12	E	E2	P2	RI87/04	003	A

PROGETTAZIONE

Rev.	Descrizione	Aut.	Data	Verifica
A	EMISSIONE		30/04/20	
B				
C				

Stampato dal Servizio di progettazione ITALFERR S.p.A.