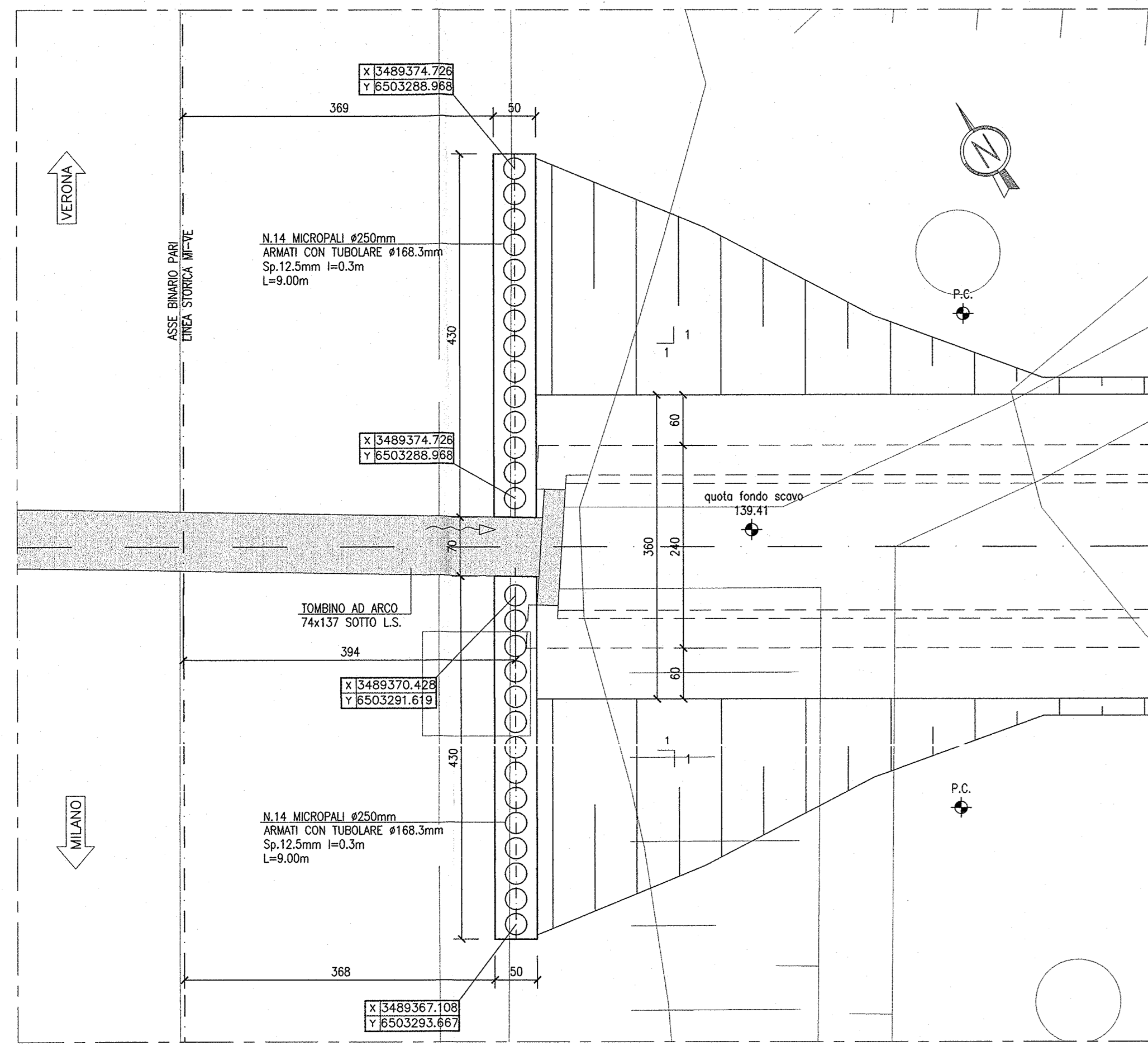
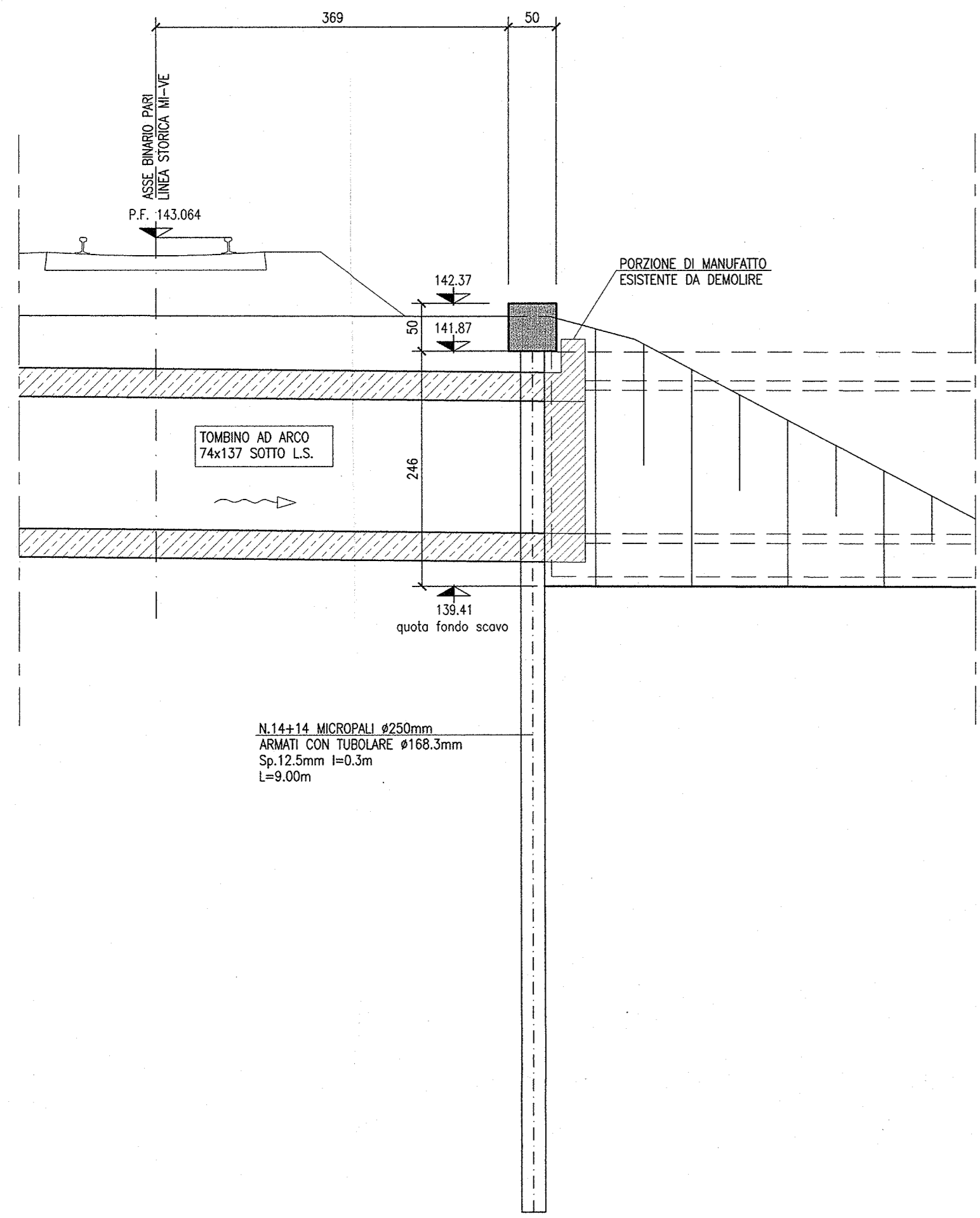


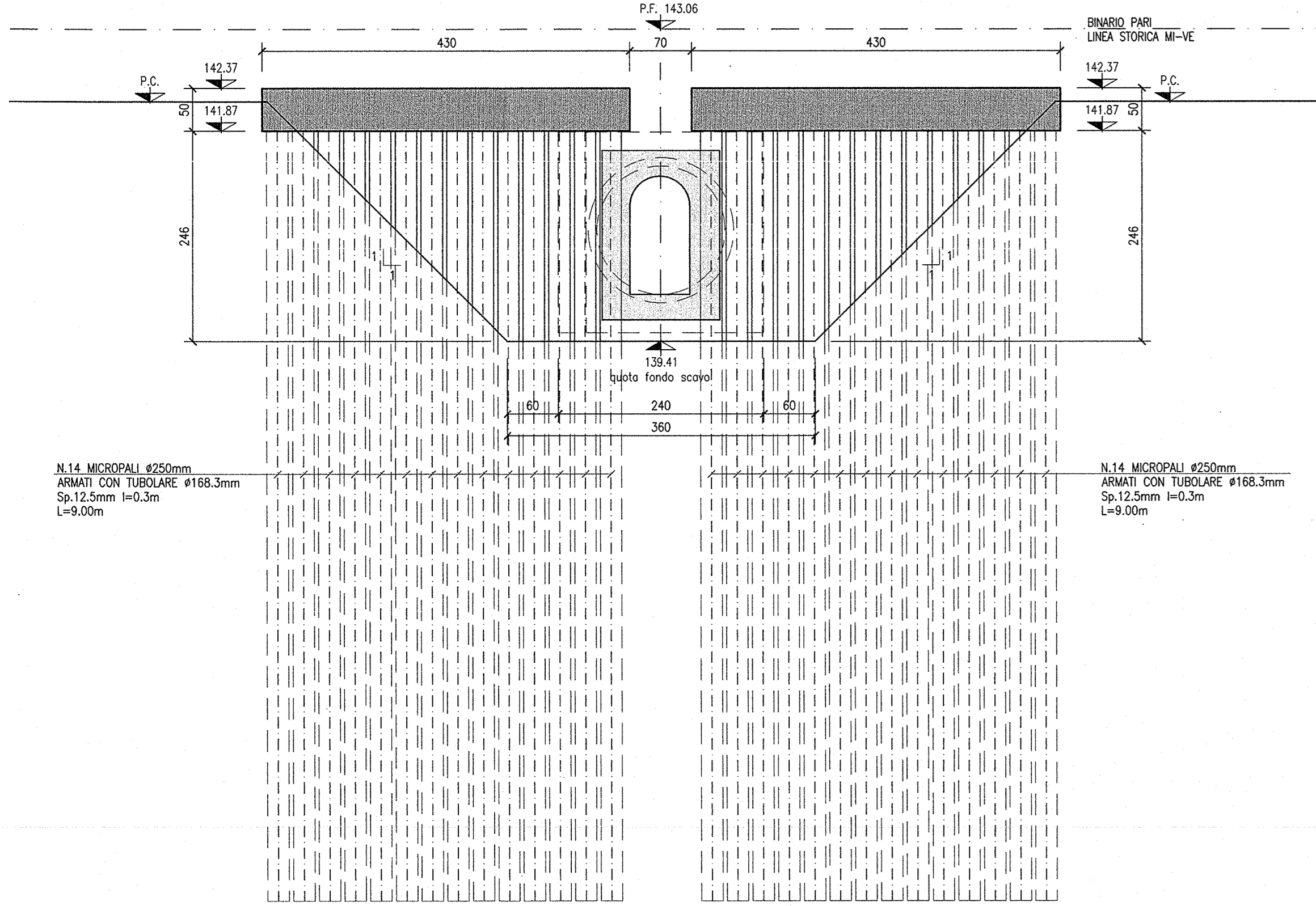
PIANTA OPERE PROVISIONALI
SCALA 1:50



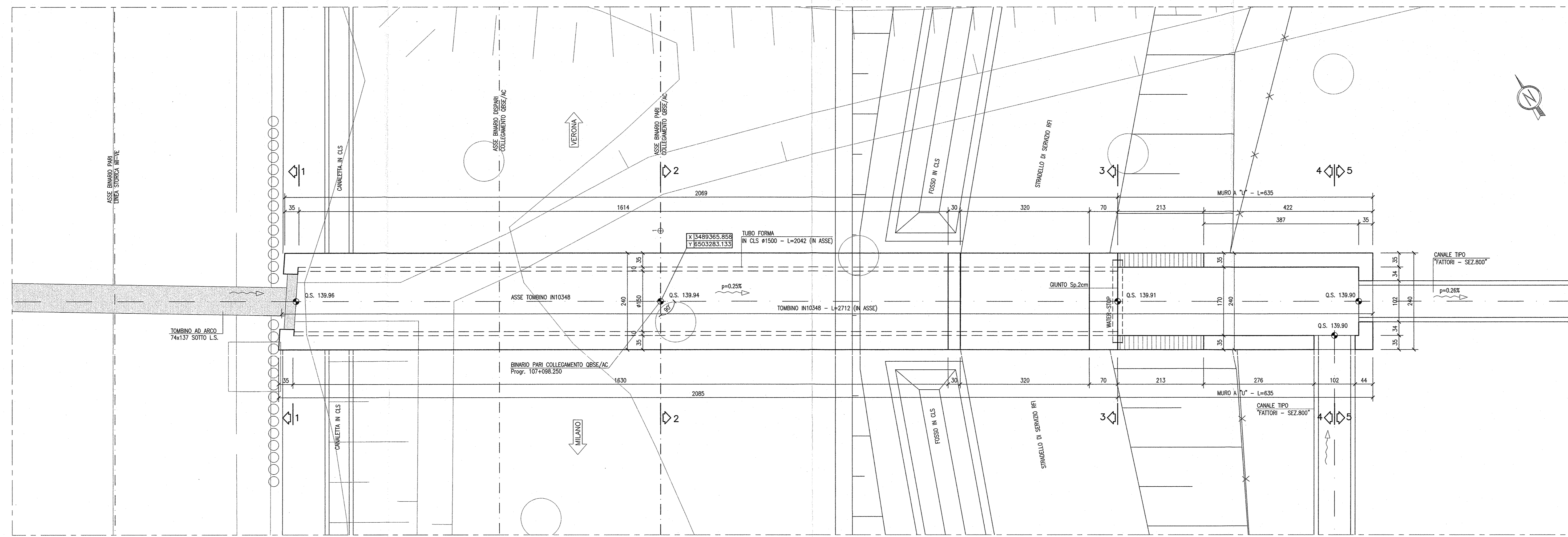
SEZIONE LONGITUDINALE
OPERE PROVISIONALI
SCALA 1:50



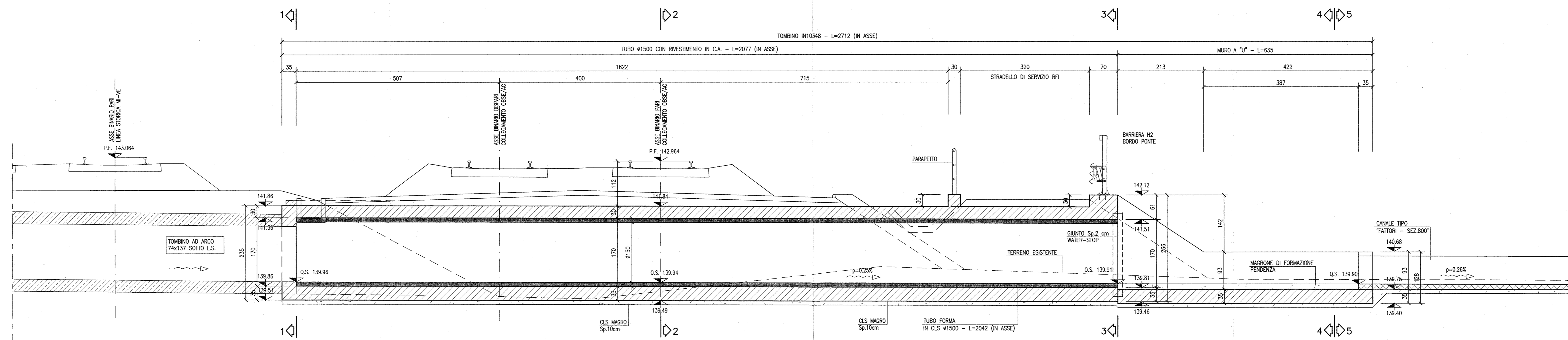
PROSPETTO OPERE PROVISIONALI
SCALA 1:50



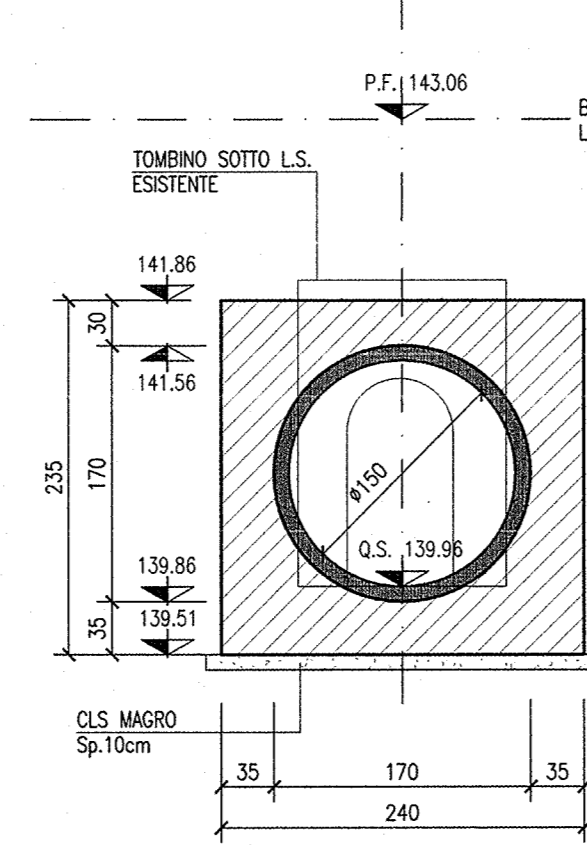
PIANTA
SCALA 1:50



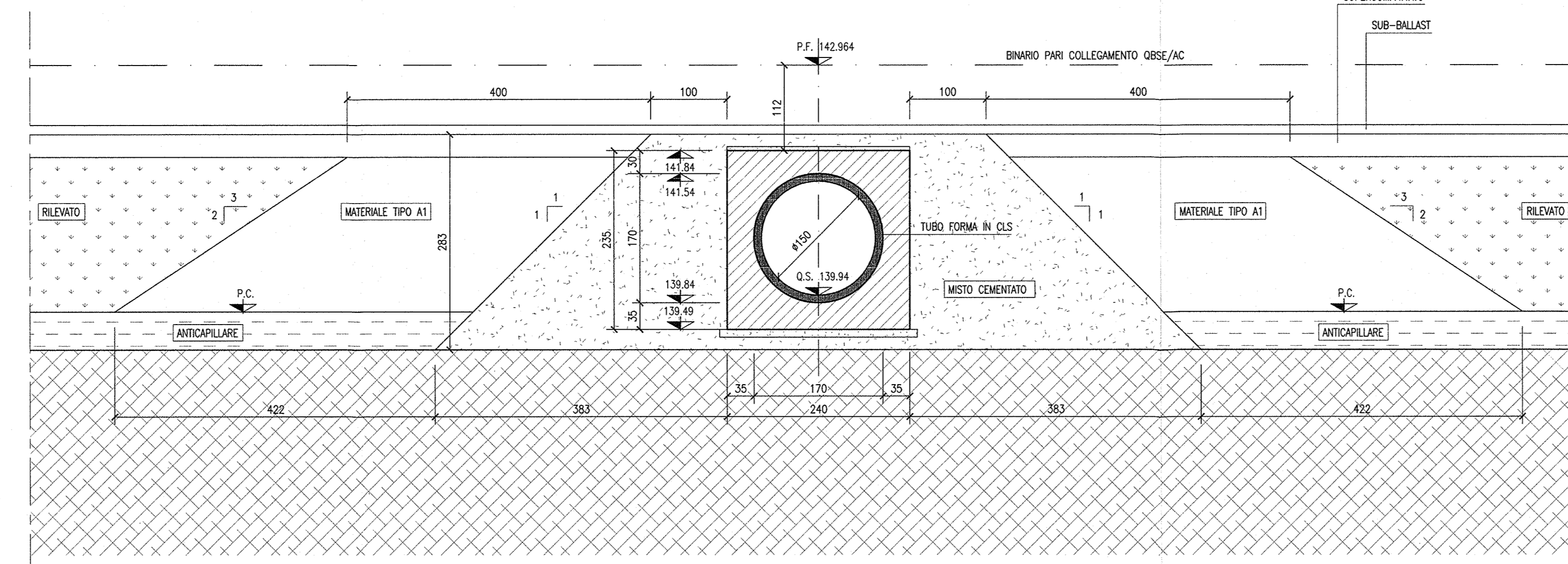
SEZIONE LONGITUDINALE
SCALA 1:50



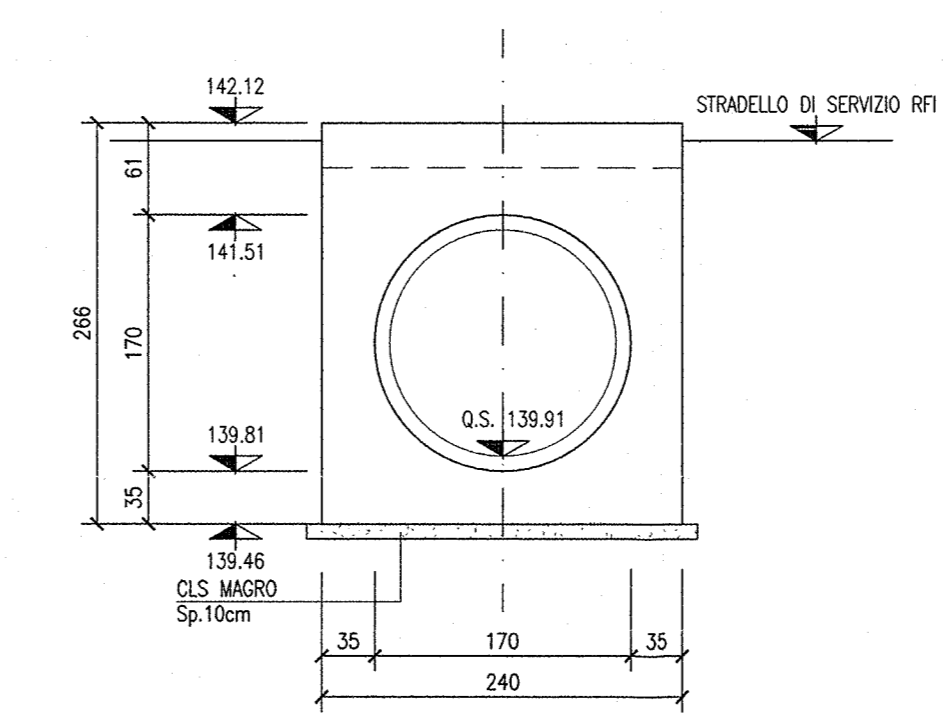
SEZIONE 1-1
SCALA 1:50



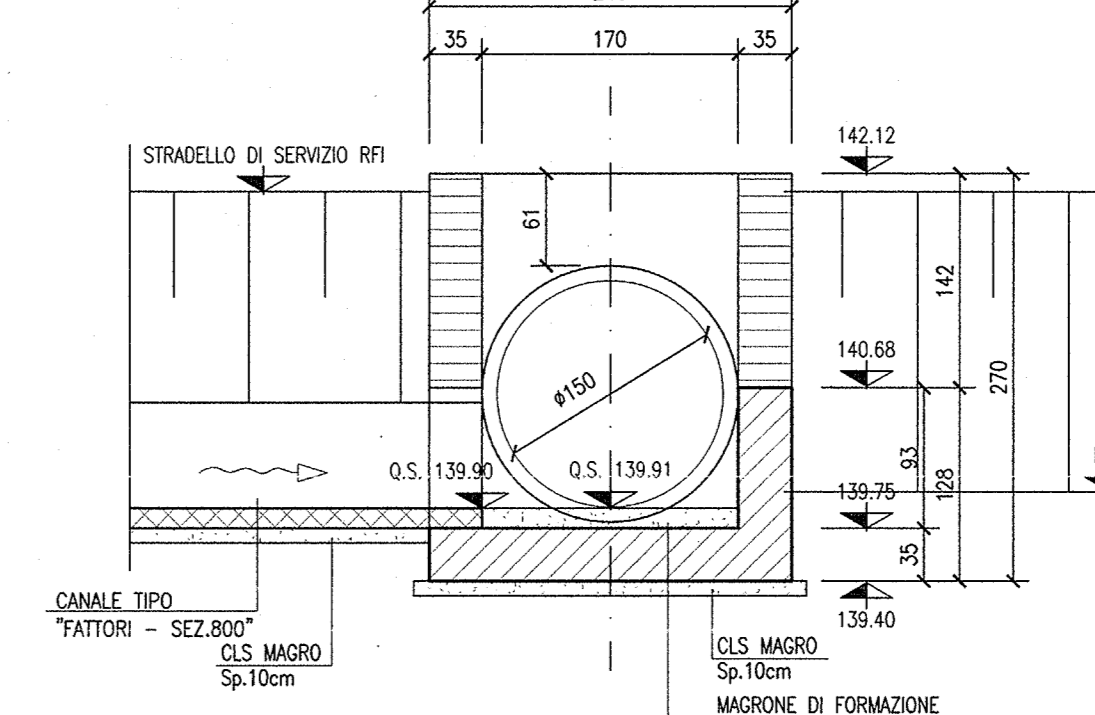
SEZIONE 2-2
SCALA 1:50



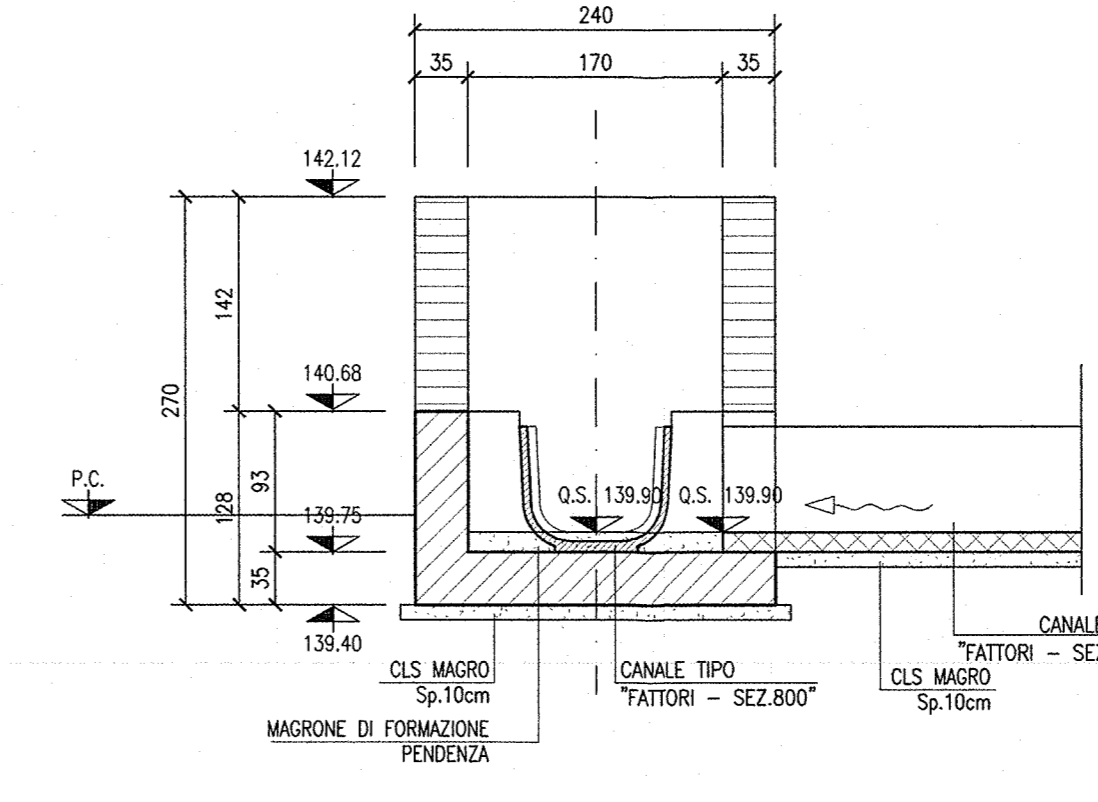
SEZIONE 3-3
SCALA 1:50



SEZIONE 4-4
SCALA 1:50



SEZIONE 5-5
SCALA 1:50



DESEI DI RIFERIMENTO

DESCRIZIONE	CODICE
- R88 - PLANIMETRIA DI PROGETTO - TAVOLA 1	NOI2123P9880001
- R88 - PLANIMETRIA DI PROGETTO - TAVOLA 2	NOI2123P9880002
- R88 - PLANIMETRIA DI PROGETTO - TAVOLA 3	NOI2123P9880003
- R88 - PLANIMETRIA GRAFICA - TAVOLA 1	NOI2123P9880004
- R88 - PLANIMETRIA GRAFICA - TAVOLA 2	NOI2123P9880005
- R88 - PLANIMETRIA GRAFICA - TAVOLA 3	NOI2123P9880006
- R88 - PROFILO LONGITUDINALE	NOI2123P9880007
- R88 - SEZIONE ENERALE - TAVOLA 1	NOI2123P9880008
- R88 - SEZIONE TRASVERSALE - TAVOLA 2	NOI2123P9880009
- R88 - SEZIONE TRASVERSALE - TAVOLA 3	NOI2123P9880010
- R88 - SEZIONE TRASVERSALE - TAVOLA 4	NOI2123P9880011
- R88 - SEZIONE TRASVERSALE - TAVOLA 5	NOI2123P9880012
- R88 - SEZIONE TRASVERSALE - TAVOLA 6	NOI2123P9880013
- R88 - SEZIONE TRASVERSALE - TAVOLA 7	NOI2123P9880014
- R88 - SEZIONE TRASVERSALE - TAVOLA 8	NOI2123P9880015
- R88 - SEZIONE TRASVERSALE - TAVOLA 9	NOI2123P9880016
- R88 - R10131 - TORNINO CIRCOLARE Ø1000 - PK 106+331,05 - CARPENTERIA E ARMATURA	NOI2123P9880017
- R88 - R10132 - TORNINO CIRCOLARE Ø1000 - PK 106+420,00 - CARPENTERIA E ARMATURA	NOI2123P9880018
- R88 - R10134 - TORNINO CIRCOLARE Ø800 - PK 107+481,25 - CARPENTERIA E ARMATURA	NOI2123P9880019
- R88 - R10134 - TORNINO CIRCOLARE Ø800 - PK 107+481,25 - CARPENTERIA	NOI2123P9880020
- R88 - R10147 - TORNINO CIRCOLARE Ø800 - PK 107+481,25 - CARPENTERIA E ARMATURA	NOI2123P9880021
- R88 - PLANIMETRIA DI SISTEMAZIONE ENERALE TORNINO - TAVOLA 1	NOI2123P9880022
- R88 - PLANIMETRIA DI SISTEMAZIONE ENERALE TORNINO - TAVOLA 2	NOI2123P9880023
- R88 - PLANIMETRIA DI SISTEMAZIONE ENERALE TORNINO - TAVOLA 3	NOI2123P9880024
- R88 - PLANIMETRIA DI SISTEMAZIONE ENERALE TORNINO - TAVOLA 4	NOI2123P9880025
- R88 - TORNINO CIRCOLARE - RELAZIONE DI CALCOLO	NOI2123P9880026
- R88 - PLANIMETRIA DI SISTEMAZIONE ENERALE TORNINO - TAVOLA 1	NOI2123P9880027
- R88 - TORNINO CIRCOLARE Ø800 PER SOSTENIMENTO AZE DI PAVIMENTO - CARPENTERIA E ARMATURA	NOI2123P9880028
- R88 - TORNINO CIRCOLARE Ø800 PER SOSTENIMENTO AZE DI PAVIMENTO - CARPENTERIA E ARMATURA	NOI2123P9880029
- R88 - TORNINO CIRCOLARE Ø800 PER SOSTENIMENTO AZE DI PAVIMENTO - CARPENTERIA E ARMATURA	NOI2123P9880030
- R88 - TORNINO CIRCOLARE Ø800 PER SOSTENIMENTO AZE DI PAVIMENTO - CARPENTERIA E ARMATURA	NOI2123P9880031
- R88 - TORNINO CIRCOLARE Ø800 PER SOSTENIMENTO AZE DI PAVIMENTO - CARPENTERIA E ARMATURA	NOI2123P9880032
- R88 - TORNINO CIRCOLARE Ø800 PER SOSTENIMENTO AZE DI PAVIMENTO - CARPENTERIA E ARMATURA	NOI2123P9880033
- R88 - TORNINO CIRCOLARE Ø800 PER SOSTENIMENTO AZE DI PAVIMENTO - CARPENTERIA E ARMATURA	NOI2123P9880034
- R88 - TORNINO CIRCOLARE Ø800 PER SOSTENIMENTO AZE DI PAVIMENTO - CARPENTERIA E ARMATURA	NOI2123P9880035
- R88 - TORNINO CIRCOLARE Ø800 PER SOSTENIMENTO AZE DI PAVIMENTO - CARPENTERIA E ARMATURA	NOI2123P9880036
- R88 - TORNINO CIRCOLARE Ø800 PER SOSTENIMENTO AZE DI PAVIMENTO - CARPENTERIA E ARMATURA	NOI2123P9880037
- R88 - TORNINO CIRCOLARE Ø800 PER SOSTENIMENTO AZE DI PAVIMENTO - CARPENTERIA E ARMATURA	NOI2123P9880038
- R88 - TORNINO CIRCOLARE Ø800 PER SOSTENIMENTO AZE DI PAVIMENTO - CARPENTERIA E ARMATURA	NOI2123P9880039
- R88 - TORNINO CIRCOLARE Ø800 PER SOSTENIMENTO AZE DI PAVIMENTO - CARPENTERIA E ARMATURA	NOI2123P9880040
- R88 - TORNINO CIRCOLARE Ø800 PER SOSTENIMENTO AZE DI PAVIMENTO - CARPENTERIA E ARMATURA	NOI2123P9880041
- R88 - TORNINO CIRCOLARE Ø800 PER SOSTENIMENTO AZE DI PAVIMENTO - CARPENTERIA E ARMATURA	NOI2123P9880042
- R88 - TORNINO CIRCOLARE Ø800 PER SOSTENIMENTO AZE DI PAVIMENTO - CARPENTERIA E ARMATURA	NOI2123P9880043
- R88 - TORNINO CIRCOLARE Ø800 PER SOSTENIMENTO AZE DI PAVIMENTO - CARPENTERIA E ARMATURA	NOI2123P9880044
- R88 - TORNINO CIRCOLARE Ø800 PER SOSTENIMENTO AZE DI PAVIMENTO - CARPENTERIA E ARMATURA	NOI2123P9880045
- R88 - TORNINO CIRCOLARE Ø800 PER SOSTENIMENTO AZE DI PAVIMENTO - CARPENTERIA E ARMATURA	NOI2123P9880046
- R88 - TORNINO CIRCOLARE Ø800 PER SOSTENIMENTO AZE DI PAVIMENTO - CARPENTERIA E ARMATURA	NOI2123P9880047
- R88 - TORNINO CIRCOLARE Ø800 PER SOSTENIMENTO AZE DI PAVIMENTO - CARPENTERIA E ARMATURA	NOI2123P9880048
- R88 - TORNINO CIRCOLARE Ø800 PER SOSTENIMENTO AZE DI PAVIMENTO - CARPENTERIA E ARMATURA	NOI2123P9880049
- R88 - TORNINO CIRCOLARE Ø800 PER SOSTENIMENTO AZE DI PAVIMENTO - CARPENTERIA E ARMATURA	NOI2123P9880050
- R88 - TORNINO CIRCOLARE Ø800 PER SOSTENIMENTO AZE DI PAVIMENTO - CARPENTERIA E ARMATURA	NOI2123P9880051
- R88 - TORNINO CIRCOLARE Ø800 PER SOSTENIMENTO AZE DI PAVIMENTO - CARPENTERIA E ARMATURA	NOI2123P9880052
- R88 - TORNINO CIRCOLARE Ø800 PER SOSTENIMENTO AZE DI PAVIMENTO - CARPENTERIA E ARMATURA	NOI2123P9880053
- R88 - TORNINO CIRCOLARE Ø800 PER SOSTENIMENTO AZE DI PAVIMENTO - CARPENTERIA E ARMATURA	NOI2123P9880054
- R88 - TORNINO CIRCOLARE Ø800 PER SOSTENIMENTO AZE DI PAVIMENTO - CARPENTERIA E ARMATURA	NOI2123P9880055
- R88 - TORNINO CIRCOLARE Ø800 PER SOSTENIMENTO AZE DI PAVIMENTO - CARPENTERIA E ARMATURA	NOI2123P9880056
- R88 - TORNINO CIRCOLARE Ø800 PER SOSTENIMENTO AZE DI PAVIMENTO - CARPENTERIA E ARMATURA	NOI2123P9880057
- R88 - TORNINO CIRCOLARE Ø800 PER SOSTENIMENTO AZE DI PAVIMENTO - CARPENTERIA E ARMATURA	NOI2123P9880058
- R88 - TORNINO CIRCOLARE Ø800 PER SOSTENIMENTO AZE DI PAVIMENTO - CARPENTERIA E ARMATURA	NOI2123P9880059
- R88 - TORNINO CIRCOLARE Ø800 PER SOSTENIMENTO AZE DI PAVIMENTO - CARPENTERIA E ARMATURA	NOI2123P9880060
- R88 - TORNINO CIRCOLARE Ø800 PER SOSTENIMENTO AZE DI PAVIMENTO - CARPENTERIA E ARMATURA	NOI2123P9880061
- R88 - TORNINO CIRCOLARE Ø800 PER SOSTENIMENTO AZE DI PAVIMENTO - CARPENTERIA E ARMATURA	NOI2123P9880062
- R88 - TORNINO CIRCOLARE Ø800 PER SOSTENIMENTO AZE DI PAVIMENTO - CARPENTERIA E ARMATURA	NOI2123P9880063
- R88 - TORNINO CIRCOLARE Ø800 PER SOSTENIMENTO AZE DI PAVIMENTO - CARPENTERIA E ARMATURA	NOI2123P9880064
- R88 - TORNINO CIRCOLARE Ø800 PER SOSTENIMENTO AZE DI PAVIMENTO - CARPENTERIA E ARMATURA	NOI2123P9880065
- R88 - TORNINO CIRCOLARE Ø800 PER SOSTENIMENTO AZE DI PAVIMENTO - CARPENTERIA E ARMATURA	NOI2123P9880066
- R88 - TORNINO CIRCOLARE Ø800 PER SOSTENIMENTO AZE DI PAVIMENTO - CARPENTERIA E ARMATURA	NOI2123P9880067
- R88 - TORNINO CIRCOLARE Ø800 PER SOSTENIMENTO AZE DI PAVIMENTO - CARPENTERIA E ARMATURA	NOI2123P9880068
- R88 - TORNINO CIRCOLARE Ø800 PER SOSTENIMENTO AZE DI PAVIMENTO - CARPENTERIA E ARMATURA	NOI2123P9880069
- R88 - TORNINO CIRCOLARE Ø800 PER SOSTENIMENTO AZE DI PAVIMENTO - CARPENTERIA E ARMATURA	NOI2123P9880070
- R88 - TORNINO CIRCOLARE Ø800 PER SOSTENIMENTO AZE DI PAVIMENTO - CARPENTERIA E ARMATURA	NOI2123P9880071
- R88 - TORNINO CIRCOLARE Ø800 PER SOSTENIMENTO AZE DI PAVIMENTO - CARPENTERIA E ARMATURA	NOI2123P9880072
- R88 - TORNINO CIRCOLARE Ø800 PER SOSTENIMENTO AZE DI PAVIMENTO - CARPENTERIA E ARMATURA	NOI2123P9880073
- R88 - TORNINO CIRCOLARE Ø800 PER SOSTENIMENTO AZE DI PAVIMENTO - CARPENTERIA E ARMATURA	NOI2123P9880074
- R88 - TORNINO CIRCOLARE Ø800 PER SOSTENIMENTO AZE DI PAVIMENTO - CARPENTERIA E ARMATURA	NOI2123P9880075
- R88 - TORNINO CIRCOLARE Ø800 PER SOSTENIMENTO AZE DI PAVIMENTO - CARPENTERIA E ARMATURA	NOI2123P9880076
- R88 - TORNINO CIRCOLARE Ø800 PER SOSTENIMENTO AZE DI PAVIMENTO - CARPENTERIA E ARMATURA	NOI2123P9880077
- R88 - TORNINO CIRCOLARE Ø800 PER SOSTENIMENTO AZE DI PAVIMENTO - CARPENTERIA E ARMATURA	NOI2123P9880078
- R88 - TORNINO CIRCOLARE Ø800 PER SOSTENIMENTO AZE DI PAVIMENTO - CARPENTERIA E ARMATURA	NOI2123P9880079
- R88 - TORNINO CIRCOLARE Ø800 PER SOSTENIMENTO AZE DI PAVIMENTO - CARPENTERIA E ARMATURA	NOI2123P9880080
- R88 - TORNINO CIRCOLARE Ø800 PER SOSTENIMENTO AZE DI PAVIMENTO - CARPENTERIA E ARMATURA	NOI2123P9880081
- R88 - TORNINO CIRCOLARE Ø800 PER SOSTENIMENTO AZE DI PAVIMENTO - CARPENTERIA E ARMATURA	NOI2123P9880082
- R88 - TORNINO CIRCOLARE Ø800 PER SOSTENIMENTO AZE DI PAVIMENTO - CARPENTERIA E ARMATURA	NOI2123P9880083
- R88 - TORNINO CIRCOLARE Ø800 PER SOSTENIMENTO AZE DI PAVIMENTO - CARPENTERIA E ARMATURA	NOI2123P9880084
- R88 - TORNINO CIRCOLARE Ø800 PER SOSTENIMENTO AZE DI PAVIMENTO - CARPENTERIA E ARMATURA	NOI2123P9880085
- R88 - TORNINO CIRCOLARE Ø800 PER SOSTENIMENTO AZE DI PAVIMENTO - CARPENTERIA E ARMATURA	NOI2123P9880086
- R88 - TORNINO CIRCOLARE Ø800 PER SOSTENIMENTO AZE DI PAVIMENTO - CARPENTERIA E ARMATURA	NOI2123P9880087
- R88 - TORNINO CIRCOLARE Ø800 PER SOSTENIMENTO AZE DI PAVIMENTO - CARPENTERIA E ARMATURA	NOI2123P9880088
- R88 - TORNINO CIRCOLARE Ø800 PER SOSTENIMENTO AZE DI PAVIMENTO - CARPENTERIA E ARMATURA	NOI2123P9880089
- R88 - TORNINO CIRCOLARE Ø800 PER SOSTENIMENTO AZE DI PAVIMENTO - CARPENTERIA E ARMATURA	NOI2123P9880090
- R88 - TORNINO CIRCOLARE Ø800 PER SOSTENIMENTO AZE DI PAVIMENTO - CARPENTERIA E ARMATURA	NOI2123P9880091
- R88 - TORNINO CIRCOLARE Ø800 PER SOSTENIMENTO AZE DI PAVIMENTO - CARPENTERIA E ARMATURA	NOI2123P9880092
- R88 - TORNINO CIRCOLARE Ø800 PER SOSTENIMENTO AZE DI PAVIMENTO - CARPENTERIA E ARMATURA	NOI2123P9880093
- R88 - TORNINO CIRCOLARE Ø800 PER SOSTENIMENTO AZE DI PAVIMENTO - CARPENTERIA E ARMATURA	NOI2123P9880094
- R88 - TORNINO CIRCOLARE Ø800 PER SOSTENIMENTO AZE DI PAVIMENTO - CARPENTERIA E ARMATURA	NOI2123P9880095
- R88 - TORNINO CIRCOLARE Ø800 PER SOSTENIMENTO AZE DI PAVIMENTO - CARPENTERIA E ARMATURA	NOI2123P9880096
- R88 - TORNINO CIRCOLARE Ø800 PER SOSTENIMENTO AZE DI PAVIMENTO - CARPENTERIA E ARMATURA	NOI2123P9880097
- R88 - TORNINO CIRCOLARE Ø800 PER SOSTENIMENTO AZE DI PAVIMENTO - CARPENTERIA E ARMATURA	NOI2123P9880098
- R88 - TORNINO CIRCOLARE Ø800 PER SOSTENIMENTO AZE DI PAVIMENTO - CARPENTERIA E ARMATURA	NOI2123P9880099
- R88 - TORNINO CIRCOLARE Ø800 PER SOSTENIMENTO AZE DI PAVIMENTO - CARPENTERIA E ARMATURA	NOI2123P9880100

NOTE GENERALI

- TUTTE LE MISURE SONO ESPRESSE IN CENTIMETRI
- TUTTE LE QUOTE ALTIMETRICHE SONO ESPRESSE IN METRI s.l.m.
- TUTTI GLI ANGOLI SONO ESPRESSE IN GRADI DECIMALI
- TUTTE LE PROGRESSIVE SONO ESPRESSE IN CHILOMETRI

CARATTERISTICHE DEI MATERIALI

- PER LE CARATTERISTICHE DEI MATERIALI DEL TORNINO FARE RIFERIMENTO ALL'ELABORATO INR11EE24TIN000001

COMMITTENTE:
GRUPPO FERROVIE DELLO STATO

ALTA SORVEGLIANZA:
GRUPPO FERROVIE DELLO STATO

GENERAL CONTRACTOR:
Cepav due
 Consorzio ENI per F Alta Velocità

INFRASTRUTTURE FERROVIARIE STRATEGICHE DEFINITE DALLA LEGGE OBIETTIVO N. 443/01
 LINEA A.V. I.A.C. TORINO - VENEZIA Tratta MILANO - VERONA
 Lotto funzionale Brescia-Verona
 PROGETTO ESECUTIVO

R88 - RILEVATO COLLEG. QBSE-AV/AC DA PK 106+304,000 A PK 107+684,000
 IN10348
 TORNINO CIRCOLARE Ø1500 - PK 107+098,25
 CARPENTERIA

GENERAL CONTRACTOR: Consorzio Cepav due
 Consorzio Cepav due
 Il Direttore del Consorzio
 29 MAG 2020 (Ing. F. Bionta)

DIRETTORE LAVORI: _____

SCALA: 1:50

COMMESSA: LOTTO FASE ENTE TIPO DOC. OPERA/DISCIPLINA PROG. REV.
 INOR 12 E E2 BB RI8004 001 A

PROGETTAZIONE:
 A EMISSIONE
 B
 C

Stampato dal Servizio di progettazione
 di progettazione
 ALBA s.r.l.

File: INR12E2B8R880001A_10.dwg
 Data: 02/05/2020
 CUP: H11F100000000