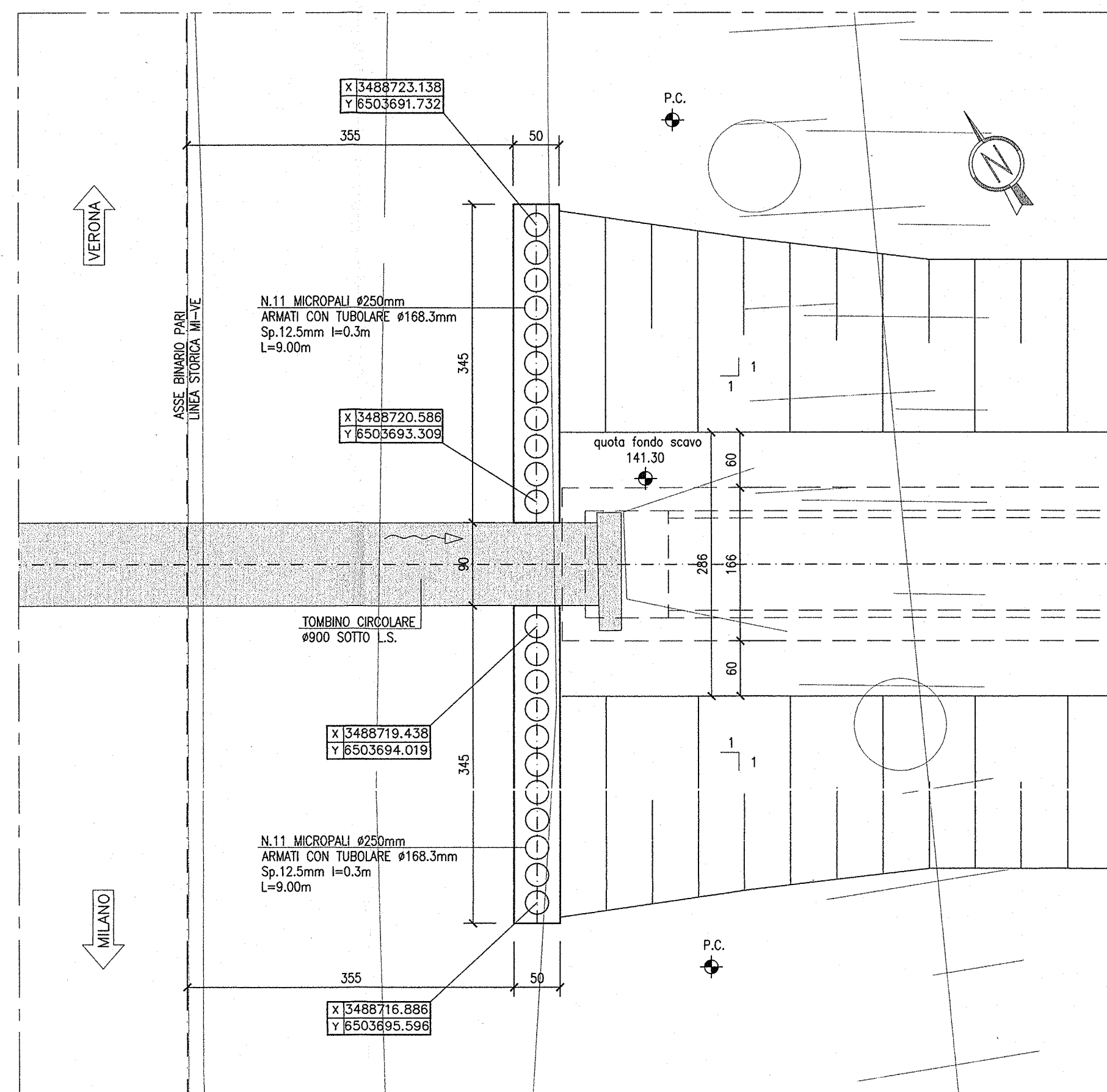
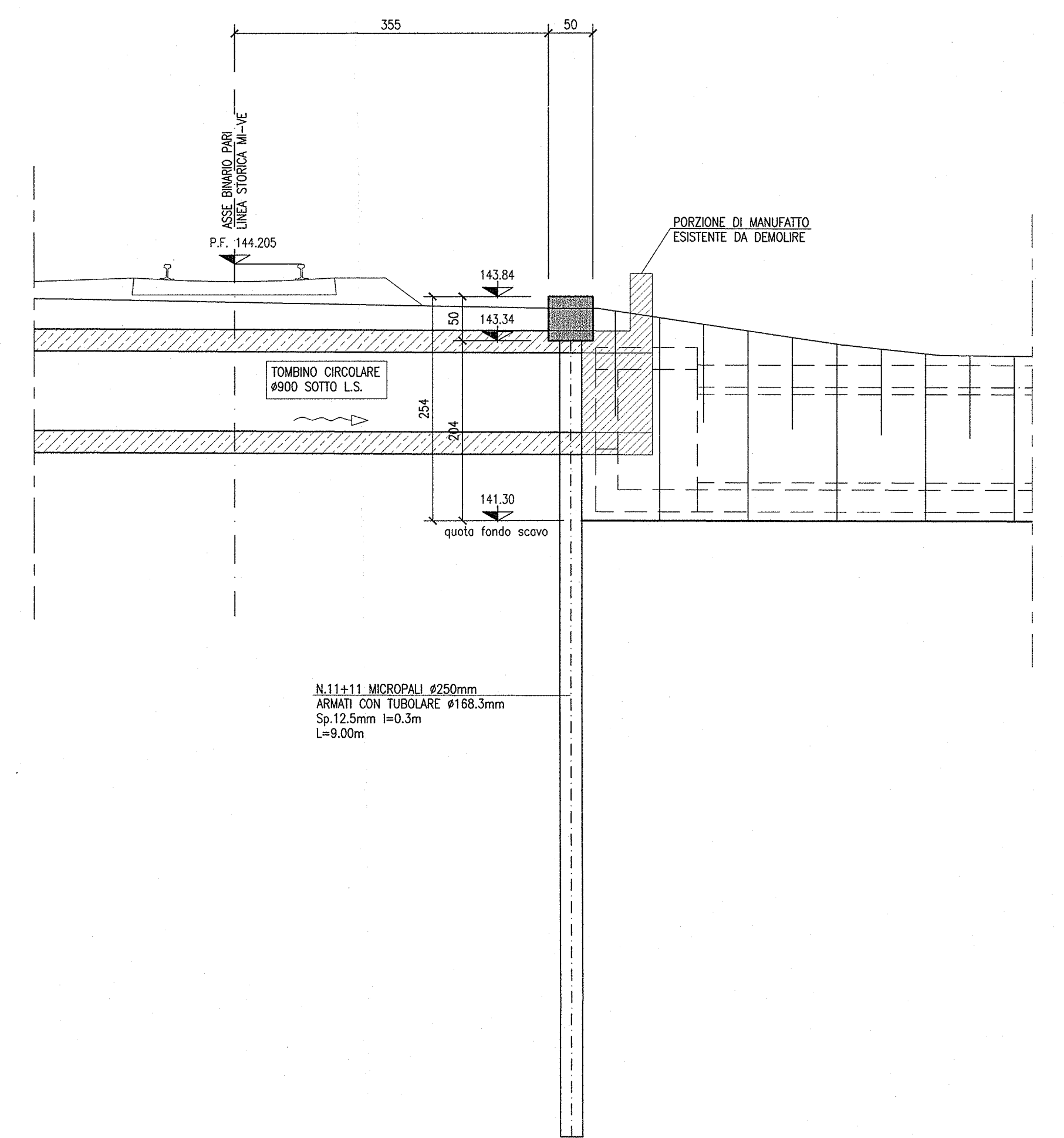


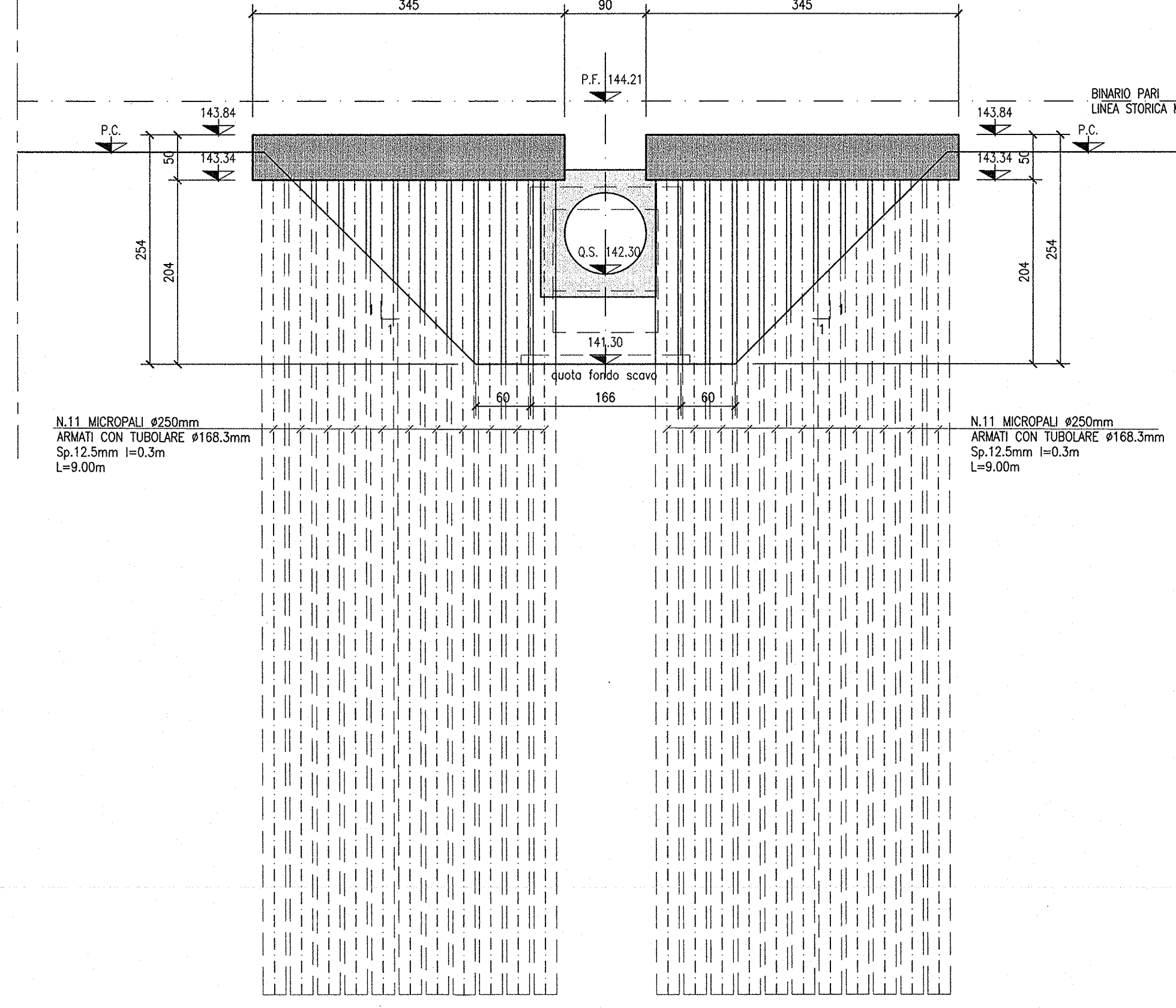
PIANTA OPERE PROVISIONALI  
SCALA 1:50



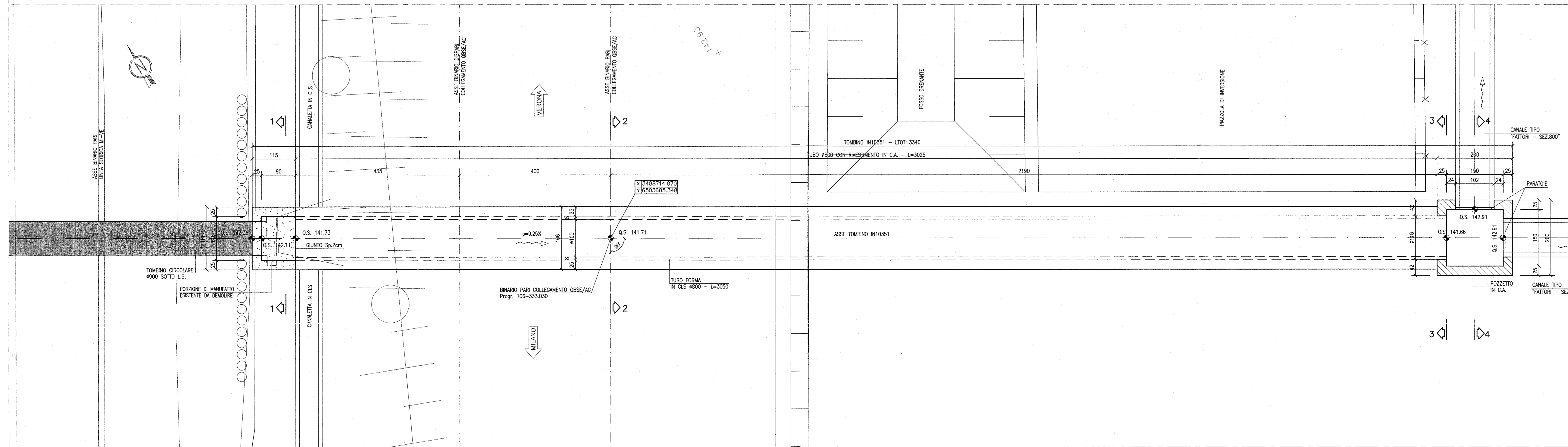
SEZIONE LONGITUDINALE  
OPERE PROVISIONALI  
SCALA 1:50



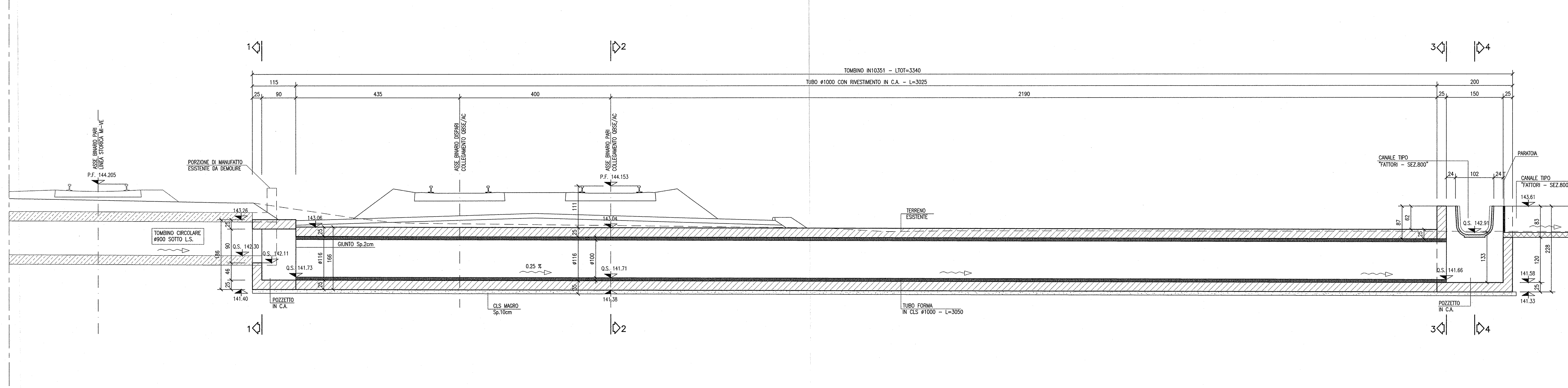
PROSPETTO OPERE PROVISIONALI  
SCALA 1:50



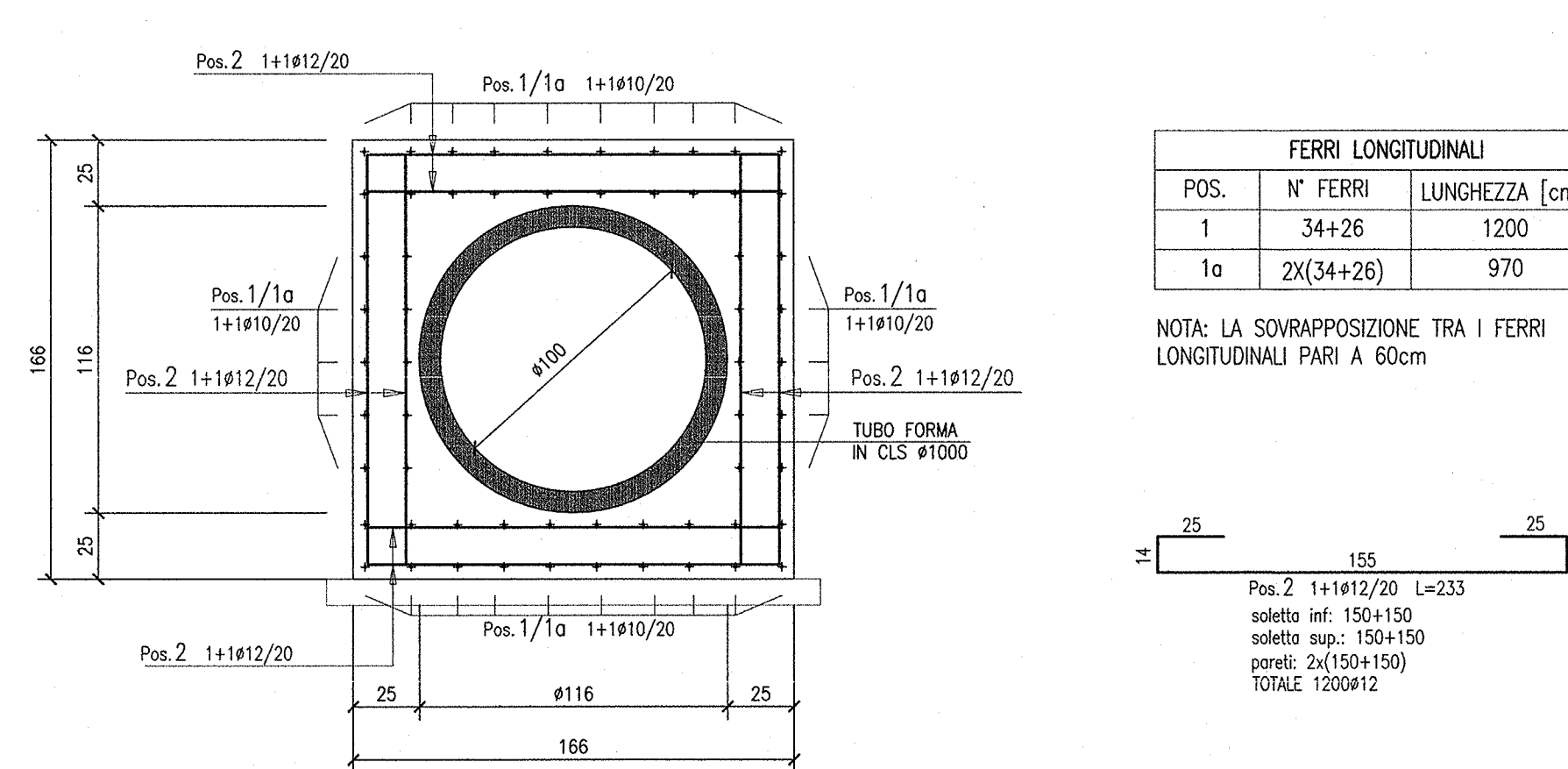
PIANTA  
SCALA 1:50



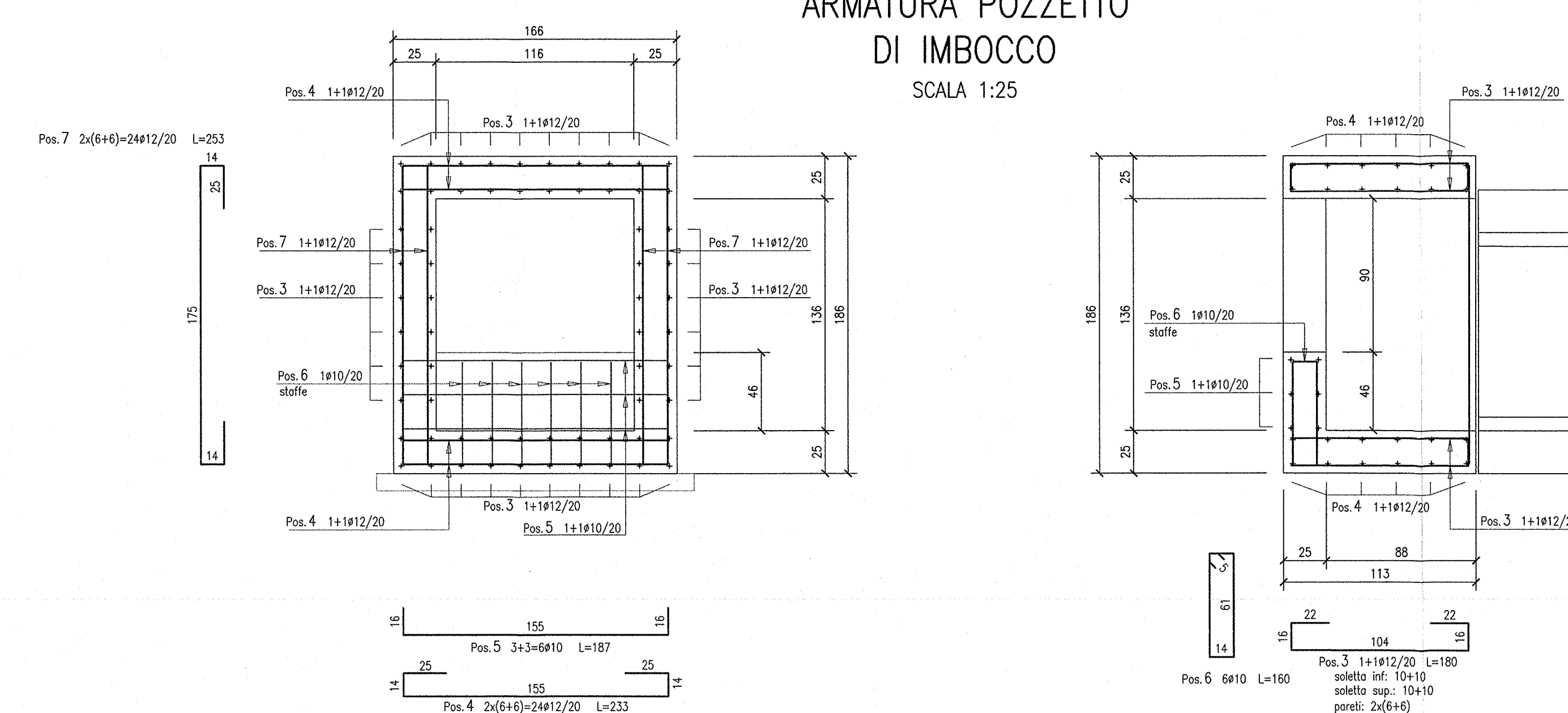
SEZIONE LONGITUDINALE  
SCALA 1:50



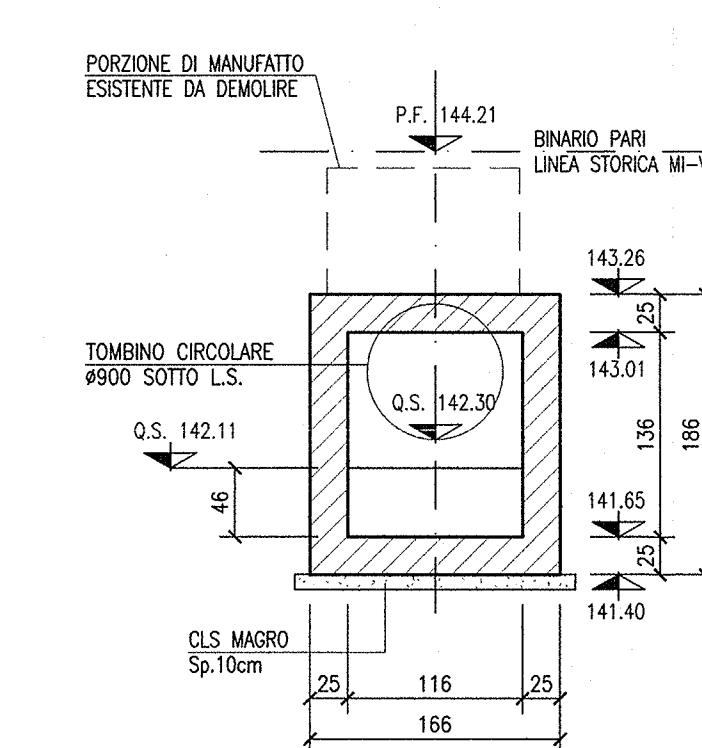
ARMATURA RIVESTIMENTO TUBO  
SCALA 1:25



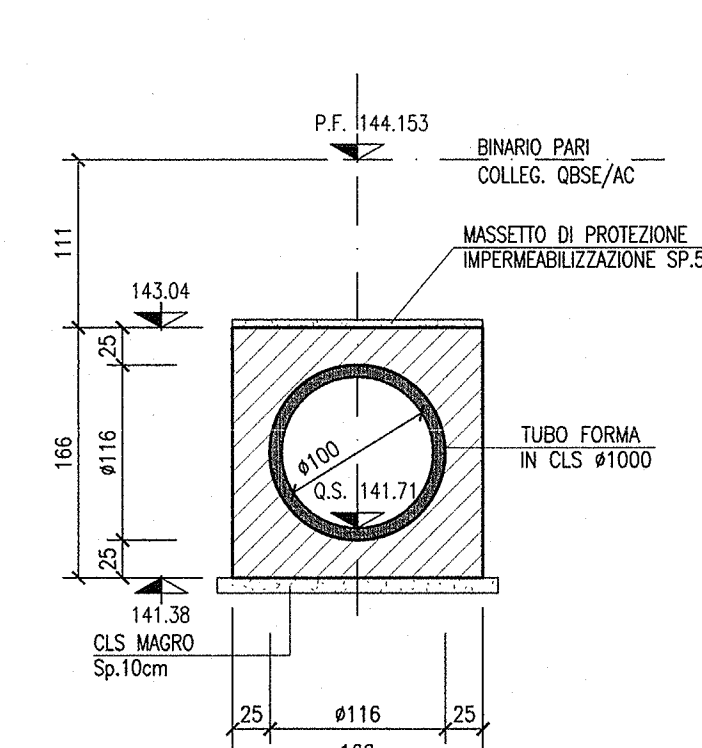
ARMATURA POZZETTO  
DI IMBOCCO  
SCALA 1:25



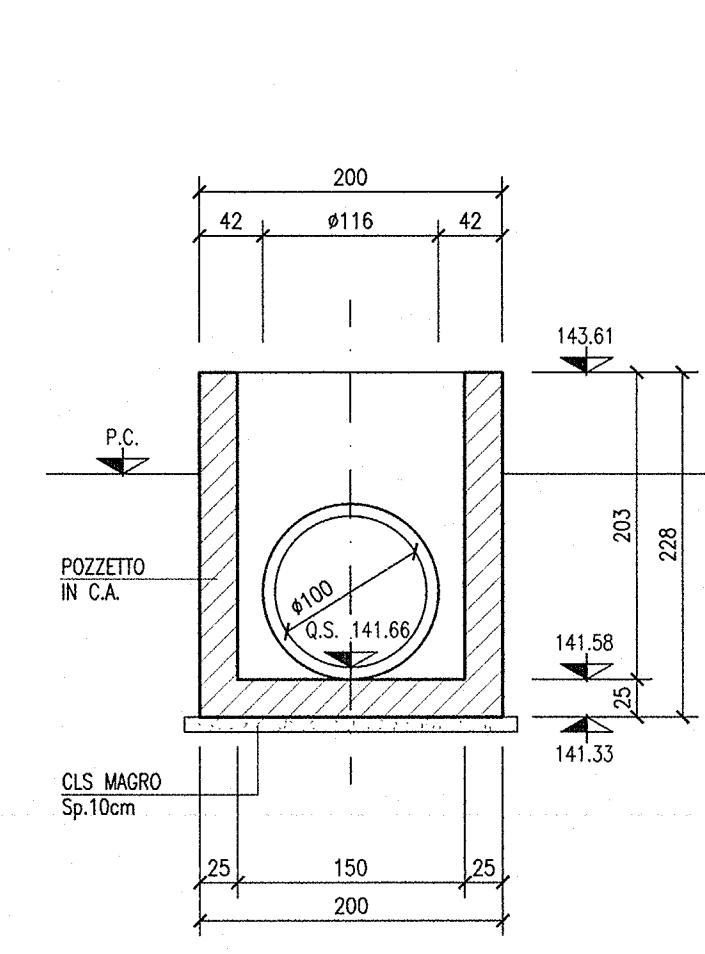
SEZIONE 1-1  
SCALA 1:50



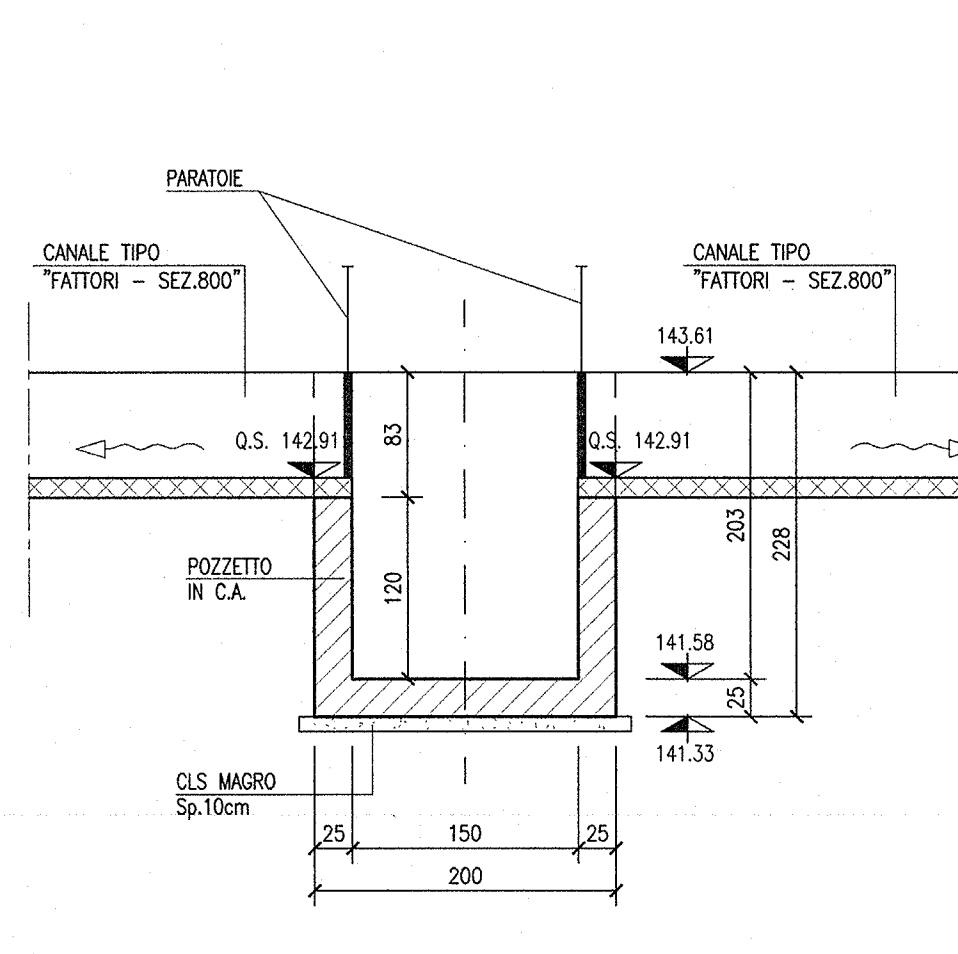
SEZIONE 2-2  
SCALA 1:50



SEZIONE 3-3  
SCALA 1:50



SEZIONE 4-4  
SCALA 1:50



DESEI GNI DI RIFERIMENTO

DESCRIZIONE	CODICE
- R008 - PLANIMETRIA DI PROGETTO - TAVOLA 1	INOR12E2B2R08000001
- R009 - PLANIMETRIA DI PROGETTO - TAVOLA 2	INOR12E2B2R08000002
- R010 - PLANIMETRIA DI PROGETTO - TAVOLA 3	INOR12E2B2R08000003
- R011 - PLANIMETRIA DI PROGETTO - TAVOLA 4	INOR12E2B2R08000004
- R012 - PLANIMETRIA DI PROGETTO - TAVOLA 5	INOR12E2B2R08000005
- R013 - PLANIMETRIA DI PROGETTO - TAVOLA 6	INOR12E2B2R08000006
- R014 - PLANIMETRIA DI PROGETTO - TAVOLA 7	INOR12E2B2R08000007
- R015 - PLANIMETRIA DI PROGETTO - TAVOLA 8	INOR12E2B2R08000008
- R016 - PLANIMETRIA DI PROGETTO - TAVOLA 9	INOR12E2B2R08000009
- R017 - PLANIMETRIA DI PROGETTO - TAVOLA 10	INOR12E2B2R08000010
- R018 - PLANIMETRIA DI PROGETTO - TAVOLA 11	INOR12E2B2R08000011
- R019 - PLANIMETRIA DI PROGETTO - TAVOLA 12	INOR12E2B2R08000012
- R020 - PLANIMETRIA DI PROGETTO - TAVOLA 13	INOR12E2B2R08000013
- R021 - PLANIMETRIA DI PROGETTO - TAVOLA 14	INOR12E2B2R08000014
- R022 - PLANIMETRIA DI PROGETTO - TAVOLA 15	INOR12E2B2R08000015
- R023 - PLANIMETRIA DI PROGETTO - TAVOLA 16	INOR12E2B2R08000016
- R024 - PLANIMETRIA DI PROGETTO - TAVOLA 17	INOR12E2B2R08000017
- R025 - PLANIMETRIA DI PROGETTO - TAVOLA 18	INOR12E2B2R08000018
- R026 - PLANIMETRIA DI PROGETTO - TAVOLA 19	INOR12E2B2R08000019
- R027 - PLANIMETRIA DI PROGETTO - TAVOLA 20	INOR12E2B2R08000020
- R028 - PLANIMETRIA DI PROGETTO - TAVOLA 21	INOR12E2B2R08000021
- R029 - PLANIMETRIA DI PROGETTO - TAVOLA 22	INOR12E2B2R08000022
- R030 - PLANIMETRIA DI PROGETTO - TAVOLA 23	INOR12E2B2R08000023
- R031 - PLANIMETRIA DI PROGETTO - TAVOLA 24	INOR12E2B2R08000024
- R032 - PLANIMETRIA DI PROGETTO - TAVOLA 25	INOR12E2B2R08000025
- R033 - PLANIMETRIA DI PROGETTO - TAVOLA 26	INOR12E2B2R08000026
- R034 - PLANIMETRIA DI PROGETTO - TAVOLA 27	INOR12E2B2R08000027
- R035 - PLANIMETRIA DI PROGETTO - TAVOLA 28	INOR12E2B2R08000028
- R036 - PLANIMETRIA DI PROGETTO - TAVOLA 29	INOR12E2B2R08000029
- R037 - PLANIMETRIA DI PROGETTO - TAVOLA 30	INOR12E2B2R08000030
- R038 - PLANIMETRIA DI PROGETTO - TAVOLA 31	INOR12E2B2R08000031
- R039 - PLANIMETRIA DI PROGETTO - TAVOLA 32	INOR12E2B2R08000032
- R040 - PLANIMETRIA DI PROGETTO - TAVOLA 33	INOR12E2B2R08000033
- R041 - PLANIMETRIA DI PROGETTO - TAVOLA 34	INOR12E2B2R08000034
- R042 - PLANIMETRIA DI PROGETTO - TAVOLA 35	INOR12E2B2R08000035
- R043 - PLANIMETRIA DI PROGETTO - TAVOLA 36	INOR12E2B2R08000036
- R044 - PLANIMETRIA DI PROGETTO - TAVOLA 37	INOR12E2B2R08000037
- R045 - PLANIMETRIA DI PROGETTO - TAVOLA 38	INOR12E2B2R08000038
- R046 - PLANIMETRIA DI PROGETTO - TAVOLA 39	INOR12E2B2R08000039
- R047 - PLANIMETRIA DI PROGETTO - TAVOLA 40	INOR12E2B2R08000040
- R048 - PLANIMETRIA DI PROGETTO - TAVOLA 41	INOR12E2B2R08000041
- R049 - PLANIMETRIA DI PROGETTO - TAVOLA 42	INOR12E2B2R08000042
- R050 - PLANIMETRIA DI PROGETTO - TAVOLA 43	INOR12E2B2R08000043
- R051 - PLANIMETRIA DI PROGETTO - TAVOLA 44	INOR12E2B2R08000044
- R052 - PLANIMETRIA DI PROGETTO - TAVOLA 45	INOR12E2B2R08000045
- R053 - PLANIMETRIA DI PROGETTO - TAVOLA 46	INOR12E2B2R08000046
- R054 - PLANIMETRIA DI PROGETTO - TAVOLA 47	INOR12E2B2R08000047
- R055 - PLANIMETRIA DI PROGETTO - TAVOLA 48	INOR12E2B2R08000048
- R056 - PLANIMETRIA DI PROGETTO - TAVOLA 49	INOR12E2B2R08000049
- R057 - PLANIMETRIA DI PROGETTO - TAVOLA 50	INOR12E2B2R08000050
- R058 - PLANIMETRIA DI PROGETTO - TAVOLA 51	INOR12E2B2R08000051
- R059 - PLANIMETRIA DI PROGETTO - TAVOLA 52	INOR12E2B2R08000052
- R060 - PLANIMETRIA DI PROGETTO - TAVOLA 53	INOR12E2B2R08000053
- R061 - PLANIMETRIA DI PROGETTO - TAVOLA 54	INOR12E2B2R08000054
- R062 - PLANIMETRIA DI PROGETTO - TAVOLA 55	INOR12E2B2R08000055
- R063 - PLANIMETRIA DI PROGETTO - TAVOLA 56	INOR12E2B2R08000056
- R064 - PLANIMETRIA DI PROGETTO - TAVOLA 57	INOR12E2B2R08000057
- R065 - PLANIMETRIA DI PROGETTO - TAVOLA 58	INOR12E2B2R08000058
- R066 - PLANIMETRIA DI PROGETTO - TAVOLA 59	INOR12E2B2R08000059
- R067 - PLANIMETRIA DI PROGETTO - TAVOLA 60	INOR12E2B2R08000060
- R068 - PLANIMETRIA DI PROGETTO - TAVOLA 61	INOR12E2B2R08000061
- R069 - PLANIMETRIA DI PROGETTO - TAVOLA 62	INOR12E2B2R08000062
- R070 - PLANIMETRIA DI PROGETTO - TAVOLA 63	INOR12E2B2R08000063
- R071 - PLANIMETRIA DI PROGETTO - TAVOLA 64	INOR12E2B2R08000064
- R072 - PLANIMETRIA DI PROGETTO - TAVOLA 65	INOR12E2B2R08000065
- R073 - PLANIMETRIA DI PROGETTO - TAVOLA 66	INOR12E2B2R08000066
- R074 - PLANIMETRIA DI PROGETTO - TAVOLA 67	INOR12E2B2R08000067
- R075 - PLANIMETRIA DI PROGETTO - TAVOLA 68	INOR12E2B2R08000068
- R076 - PLANIMETRIA DI PROGETTO - TAVOLA 69	INOR12E2B2R08000069
- R077 - PLANIMETRIA DI PROGETTO - TAVOLA 70	INOR12E2B2R08000070
- R078 - PLANIMETRIA DI PROGETTO - TAVOLA 71	INOR12E2B2R08000071
- R079 - PLANIMETRIA DI PROGETTO - TAVOLA 72	INOR12E2B2R08000072
- R080 - PLANIMETRIA DI PROGETTO - TAVOLA 73	INOR12E2B2R08000073
- R081 - PLANIMETRIA DI PROGETTO - TAVOLA 74	INOR12E2B2R08000074
- R082 - PLANIMETRIA DI PROGETTO - TAVOLA 75	INOR12E2B2R08000075
- R083 - PLANIMETRIA DI PROGETTO - TAVOLA 76	INOR12E2B2R08000076
- R084 - PLANIMETRIA DI PROGETTO - TAVOLA 77	INOR12E2B2R08000077
- R085 - PLANIMETRIA DI PROGETTO - TAVOLA 78	INOR12E2B2R08000078
- R086 - PLANIMETRIA DI PROGETTO - TAVOLA 79	INOR12E2B2R08000079
- R087 - PLANIMETRIA DI PROGETTO - TAVOLA 80	INOR12E2B2R08000080
- R088 - PLANIMETRIA DI PROGETTO - TAVOLA 81	INOR12E2B2R08000081
- R089 - PLANIMETRIA DI PROGETTO - TAVOLA 82	INOR12E2B2R08000082
- R090 - PLANIMETRIA DI PROGETTO - TAVOLA 83	INOR12E2B2R08000083
- R091 - PLANIMETRIA DI PROGETTO - TAVOLA 84	INOR12E2B2R08000084
- R092 - PLANIMETRIA DI PROGETTO - TAVOLA 85	INOR12E2B2R08000085
- R093 - PLANIMETRIA DI PROGETTO - TAVOLA 86	INOR12E2B2R08000086
- R094 - PLANIMETRIA DI PROGETTO - TAVOLA 87	INOR12E2B2R08000087
- R095 - PLANIMETRIA DI PROGETTO - TAVOLA 88	INOR12E2B2R08000088
- R096 - PLANIMETRIA DI PROGETTO - TAVOLA 89	INOR12E2B2R08000089
- R097 - PLANIMETRIA DI PROGETTO - TAVOLA 90	INOR12E2B2R08000090
- R098 - PLANIMETRIA DI PROGETTO - TAVOLA 91	INOR12E2B2R08000091
- R099 - PLANIMETRIA DI PROGETTO - TAVOLA 92	INOR12E2B2R08000092
- R100 - PLANIMETRIA DI PROGETTO - TAVOLA 93	INOR12E2B2R08000093
- R101 - PLANIMETRIA DI PROGETTO - TAVOLA 94	INOR12E2B2R08000094
- R102 - PLANIMETRIA DI PROGETTO - TAVOLA 95	INOR12E2B2R08000095
- R103 - PLANIMETRIA DI PROGETTO - TAVOLA 96	INOR12E2B2R08000096
- R104 - PLANIMETRIA DI PROGETTO - TAVOLA 97	INOR12E2B2R08000097
- R105 - PLANIMETRIA DI PROGETTO - TAVOLA 98	INOR12E2B2R08000098
- R106 - PLANIMETRIA DI PROGETTO - TAVOLA 99	INOR12E2B2R08000099
- R107 - PLANIMETRIA DI PROGETTO - TAVOLA 100	INOR12E2B2R08000100

NOTE GENERALI

- TUTTE LE MISURE SONO ESPRESSE IN CENTIMETRI
- TUTTE LE QUOTE ALTIMETRICHE SONO ESPRESSE IN METRI s.l.m.
- TUTTI GLI ANGOLI SONO ESPRESSE IN GRADI DECIMALI
- TUTTE LE PROGRESSIVE SONO ESPRESSE IN CHILOMETRI

CARATTERISTICHE DEI MATERIALI

- PER LE CARATTERISTICHE DEI MATERIALI DEL TOMBO FARE RIFERIMENTO ALL'ELABORATO INOR11EE24TIN0000001

COMMITTENTE:  
**RFI**  
RAILWAY INFRASTRUTTURE ITALIANE  
GRUPPO FERROVIE DELLO STATO

ALTA SORVEGLIANZA:  
**ITALFER**  
GRUPPO FERROVIE DELLO STATO

GENERAL CONTRACTOR:  
**Cepav due**  
Consorzio ENI per l'Alta Velocità

INFRASTRUTTURE FERROVIARIE STRATEGICHE DEFINITE DALLA LEGGE OBIETTIVO N. 443/01  
LINEA A.V. I.A.C. TORINO - VENEZIA Tratta MILANO - VERONA  
Lotto funzionale Brescia-Verona  
PROGETTO ESECUTIVO

R188 - RILEVATO COLLEG. QBSE-AV/AC DA PK 106+304,000 A PK 107+684,000  
IN10351  
TOMBINO CIRCOLARE Ø1000 - PK 106+333,03  
CARPENTERIA E ARMATURA

GENERAL CONTRACTOR: **Cepav due** (Consorzio ENI per l'Alta Velocità)  
DIRETTORE LAVORI: **Roberto**  
Stampato il 29 MAG 2020  
COMMESSA LOTTO FASE ENTE TIPO DOC. OPERA/DISCIPLINA PROGR. REV. A  
INOR 12 E E2 BZ R18804 001 A  
PROGETTAZIONE: **Roberto**  
A EMISSIONE  
B  
C  
Stampato il 29 MAG 2020  
Progetto elaborato da: **ITALFER S.p.A.**  
di **ALBA S.r.l.**  
Scala di plot: 1: